

## 16кч9п; 16кч9п1; 16кч9нж

### Клапан обратный фланцевый из ковкого чугуна



#### ОБЩИЕ СВЕДЕНИЯ

Клапаны обратные фланцевые из ковкого чугуна предназначены для установки на трубопроводах для предотвращения обратного потока рабочей среды при транспортировке: 16кч9п – воды и пара с рабочей температурой до +225°C; 16кч9п1 – при транспортировке жидкого и газообразного аммиака с рабочей температурой от -30 до +150°C; 16кч9нж – перегретого пара с рабочей температурой до +300°C, кроме опасных производственных объектов.

Присоединительные фланцы – по ГОСТ 12819-80 на PN 2,5 МПа (25 кгс/см<sup>2</sup>).

*Для клапанов 16кч9п; 16кч9нж:*

– уплотнительные поверхности и присоединительные размеры фланцев – по ГОСТ 12815-80, исполнение 1, ряд 2;

– ответные фланцы – по ГОСТ 12820-80, 12821-80 на PN 2,5 МПа (25 кгс/см<sup>2</sup>), исполнение 1.

*Для клапана 16кч9п1:*

– уплотнительные поверхности и присоединительные размеры фланцев – по ГОСТ 12815-80, исполнение 3, ряд 2;

– ответные фланцы – по ГОСТ 12820-80, 12821-80 на PN 2,5 МПа (25 кгс/см<sup>2</sup>), исполнение 2.

Рабочее положение клапана обратного – на горизонтальном трубопроводе крышкой вверх.

Направление подачи среды – под золотник.

При подаче среды под золотник клапан открывается. При прекращении подачи среды золотник под действием собственной массы опускается и перекрывает обратный поток среды.

Клапан относится к классу ремонтируемых изделий.

#### УСЛОВИЯ ЭКСПЛУАТАЦИИ

Климатические условия эксплуатации и места установки УХЛ1 по ГОСТ 15150-69.

Общие требования безопасности – по ГОСТ 12.2.063-81.

Условия транспортировки и хранения – по ГОСТ 15150-69.

Гарантийный срок эксплуатации – 12 месяцев со дня ввода в эксплуатацию.

Срок службы – не менее 3 лет.

Ресурс наработки – не менее 5000 часов.

Наработка на отказ – не менее 1800 циклов.

Срок консервации – 3 года. По истечении срока консервации клапан обратный должен быть переконсервирован потребителем согласно ГОСТ 9.014-78.

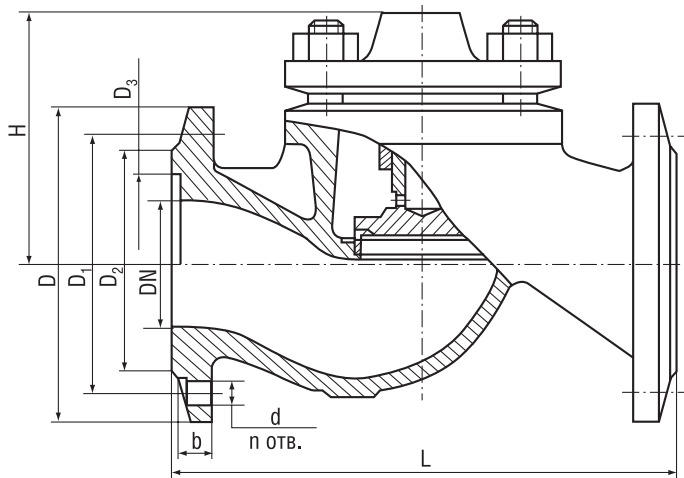
#### МАТЕРИАЛ ОСНОВНЫХ ДЕТАЛЕЙ

Наименование детали	Марка материала
Корпус	ковкий чугун КЧ 30-6
Крышка	ковкий чугун КЧ 30-6
Сальниковая набивка	АП по ГОСТ 5152-84
Прокладка	паранит

## ТЕХНИЧЕСКИЕ ХАРАКТЕРИСТИКИ

Наименование параметра	Показатель
Давление номинальное, PN, МПа (кгс/см <sup>2</sup> )	2,5 (25)
Диаметр номинальный, DN, мм	32; 40; 50; 65; 80
Рабочая среда: 16кч9п 16кч9п1 16кч9нж	вода, пар жидкий и газообразный аммиак перегретый пар
Температура рабочей среды, t °С 16кч9п 16кч9п1 16кч9нж	до +225 от -30 до +150 до +300
Температура окружающей среды, t °С	от -14 до +40
Присоединение к трубопроводу	фланцевое
Тип привода	автоматический
Масса, кг, не более	8,0; 11,0; 14,0; 25,0; 32,0
Коэффициент гидравлического сопротивления	6
Изготовление и поставка	ТУ У 14399190.010-95

## ГАБАРИТНЫЕ И ПРИСОЕДИНИТЕЛЬНЫЕ РАЗМЕРЫ



Обозначение	DN, мм	L, мм	D, мм	D <sub>1</sub> , мм	D <sub>2</sub> , мм	D <sub>3</sub> , мм	b, мм	n	d, мм	H, мм
16кч9п 16кч9п1 16кч9нж	32	180	105	100	78	66	15	4	18	90
	40	200	110	110	88	76	15	4	18	105
	50	230	125	125	102	88	17	4	18	105
	65	290	180	145	122	110	21	8	18	140
	80	310	195	160	138	121	21	8	18	155

*Примечание:* размер D<sub>3</sub> только для клапана 16кч9п1.