



КЛАПАН
РЕГУЛИРУЮЩИЙ/
ЗАПОРНО-РЕГУЛИРУЮЩИЙ
ОДНОСЕДЕЛЬНЫЙ
С ЭЛЕКТРИЧЕСКИМ ИСПОЛНИТЕЛЬНЫМ
МЕХАНИЗМОМ

25с947нж

25с947п

25нж947нж

25нж947п

**Руководство по
эксплуатации**





Содержание

1	Описание и работа.....	3
1.1	Назначение.....	3
1.2	Состав.....	5
1.3	Устройство и работа	6
1.4	Габаритные и присоединительные размеры.....	6
1.5	Основные технические характеристики	6
1.6	Показатели надежности.....	7
1.7	Маркировка и пломбирование	8
1.8	Консервация.....	8
1.9	Упаковка.....	8
2	Использование по назначению.....	9
2.1	Подготовка к использованию.....	9
2.2	Указания по монтажу.....	9
3	Техническое обслуживание.....	10
3.1	Общие указания.....	10
3.2	Меры безопасности.....	10
3.3	Неисправности и методы их устранения.....	11
3.4	Порядок разборки и сборки.....	13
3.5	Испытания	13
4	Хранение.....	15
5	Транспортирование.....	15
6	Утилизация.....	16

Производитель оставляет за собой право изменять конструкцию без изменения основных характеристик клапана.



Настоящее руководство по эксплуатации (далее РЭ) предназначается для ознакомления потребителя с устройством, функциональными свойствами, правилами монтажа, эксплуатации и хранения, соблюдение которых обеспечит полное использование технических возможностей изделия в течение срока службы. РЭ распространяется на клапаны регулирующие и запорно-регулирующие односедельные с электрическим исполнительным механизмом (далее клапаны) на условное давление PN1,6 МПа (16 кгс/см²), PN2,5 МПа (25 кгс/см²) и PN4,0 МПа (40 кгс/см²).

Клапан обозначается таблицей фигур:

- 25 - тип арматуры (клапан регулирующий);
с/нж - материал корпуса (с – сталь углеродистая/ нж – сталь коррозионно-стойкая);
9 - вид привода (электрический);
47 - номер модели;
нж/п - материал уплотнительных поверхностей (нж – сталь коррозионно-стойкая), п – пластмассы (фторопласт).

1 Описание и работа

1.1 Назначение.

Клапаны предназначены для установки в качестве регулирующих органов в системах автоматического регулирования технологических процессов.

Клапаны изготавливаются в соответствии с требованиями ТУ3742-002-22294686-2005 и по рабочим чертежам, утвержденным в установленном порядке.

Клапаны должны комплектоваться ЭИМ общепромышленного исполнения.

Клапаны, предназначенные для взрывопожароопасных сред, должны комплектоваться ЭИМ во взрывозащищенном исполнении.

Присоединение к трубопроводу – фланцевое. Технические требования к фланцам клапанов, конструкция и размеры, присоединительные размеры и размеры уплотнительных поверхностей фланцев - исполнение В ряд 2 по ГОСТ 33259-2015 или по согласованию с Заказчиком.

Ответные фланцы для клапанов, применяемых на трубопроводах, работающих при PN не более 2,5МПа (25кгс/см²) и температуре среды не выше 300°С, - приварные плоские тип 01 по ГОСТ 33259-2015, на трубопроводах, работающих при PN свыше 2,5МПа (25кгс/см²) независимо от температуры, а также с рабочей температурой среды выше 300°С независимо от давления – приварные встык тип 11 по ГОСТ 33259-2015. Ответные фланцы для клапанов с уплотнением затвора «мягким» - приварные плоские тип 01 по ГОСТ 33259-2015 или по согласованию с заказчиком.

Материал основных деталей, соприкасающихся со средой, указан в таблице 1.

Таблица 1

Наименование детали	25с947нж	25с947п	25нж947нж	25нж947п
Корпус, крышка	Сталь 25Л ГОСТ 977-88		Сталь 12Х18Н9ТЛ ГОСТ 977-88	
Плунжер, седло	Сталь 20Х13 ГОСТ 5632-2014		Сталь 14Х17Н2 ГОСТ 5632-2014	
Уплотнение в затворе	«металл по металлу»	«мягкое» (Фторопласт-4 ГОСТ 10007-80)	«металл по металлу»	«мягкое» (Фторопласт-4 ГОСТ 10007-80)
Уплотнение сальниковое	ТРГ	Фторопласт-4 ГОСТ 10007-80	ТРГ	Фторопласт-4 ГОСТ 10007-80
Прокладка	ТРГ			



Пробные и рабочие давления – по ГОСТ 356-80.

Пределы применения клапанов с уплотнением в затворе «металл по металлу» в зависимости от материала корпусных деталей и температуры рабочей среды указаны в таблицах 2 и 3.

Таблица 2

Условное давление PN, МПа (кгс/см ²)	Пробное давление P _{пр} , МПа (кгс/см ²)	Материал корпусных деталей - Сталь 25Л ГОСТ 977-88					
		Рабочее давление P _р , МПа (кгс/см ²) при температуре среды					
		200°С	250°С	300°С	350°С	400°С	425°С
1,6 (16)	2,4 (24)	1,6 (16)	1,4 (14)	1,2 (12)	1,1 (11)	0,9 (9)	0,8 (8)
2,5 (25)	3,8 (38)	2,5 (25)	2,3 (23)	1,9 (19)	1,7 (17)	1,5 (15)	1,3 (13)
4,0 (40)	6,0 (60)	4,0 (40)	3,5 (35)	3,0 (30)	2,6 (26)	2,3 (23)	2,0 (20)

Таблица 3

Условное давление PN, МПа (кгс/см ²)	Пробное давление P _{пр} , МПа (кгс/см ²)	Материал корпусных деталей – Сталь 12Х18Н9ТЛ ГОСТ 977-88					
		Рабочее давление P _р , МПа (кгс/см ²) при температуре среды					
		200°С	300°С	400°С	480°С	520°С	560°С
1,6 (16)	2,4 (24)	1,6 (16)	1,4 (14)	1,2 (12)	1,1 (11)	0,9 (9)	0,8 (8)
2,5 (25)	3,8 (38)	2,5 (25)	2,3 (23)	1,9 (19)	1,7 (17)	1,5 (15)	1,3 (13)
4,0 (40)	6,0 (60)	4,0 (40)	3,5 (35)	3,0 (30)	2,6 (26)	2,3 (23)	2,0 (20)

Показатели назначения клапанов приведены в таблице 4.

Таблица 4

Таблица фигур		25с947нж	25с947п	25нж947нж	25нж947п
Температура рабочей среды Траб, °С		от минус 40 до 425	от минус 40 до 150	от минус 60 до 560	от минус 60 до 150
Рабочая среда	Класс опасности по ГОСТ 12.1.007-76	2, 3, 4		2, 3, 4	
	Группа по Руководству по безопасности "Рекомендации по устройству и безопасной эксплуатации технологических трубопроводов"	Б (в), В: жидкие и газообразные среды, нейтральные к материалам деталей, соприкасающихся со средой (вода, пар, воздух, природный газ, мазут и др. жидкие нефтепродукты, газообразные и жидкие углеводородные смеси, масляные фракции и др.)		Б (в), В: жидкие и газообразные среды, нейтральные к материалам деталей, соприкасающихся со средой (вода, пар, воздух, природный газ, мазут и др. жидкие нефтепродукты, газообразные и жидкие углеводородные смеси, масляные фракции и др.), коррозионнстойки	
Условия эксплуатации по ГОСТ 15150-69		У1		УХЛ1	
Минимальная температура окружающей среды Т, °С		при комплектации ЭИМ умеренного климатического исполнения			
		минус 25			
		при комплектации ЭИМ холодного климатического исполнения			
		минус 40		минус 50	



1.2 Состав.

Принципиальная конструкция клапана представлена на рисунке 1.

Составными частями изделия являются:

1 – ЭИМ;	4 – плунжер;	7 – уплотнение сальниковое;
2 – корпус;	5 – седло;	8 – гайка;
3 – крышка;	6 – гайка сальника;	9 – прокладка.

1.3 Устройство и работа.

Рабочая среда проходит через корпус поз.2, имеющий проходную конструкцию с патрубками на одной оси. Направление подачи рабочей среды – «под золотник».

Затвор состоит из плунжера поз.4 и седла поз.5. Крышка поз.3 обеспечивает направление плунжера поз.4.

Сальниковый узел, образованный уплотнением сальниковым поз.7 и гайкой сальника поз.6, находится в крышке поз.3.

Герметичность клапана относительно внешней среды обеспечивается прокладкой поз.9 и уплотнением сальниковым поз.7.

Управление клапаном осуществляется ЭИМ поз.1 поступательного типа. Плунжер поз.4 соединен со штоком ЭИМ, на который поступает сигнал от внешнего автоматического регулятора температуры или давления на открытие или закрытие клапана. Усилие, развиваемое прямоходным ЭИМ, передается на плунжер поз.4, который перемещается вверх и вниз, изменяя площадь открытого проходного отверстия седла поз.5 и регулируя расход рабочей среды.

1.4 Габаритные и присоединительные размеры.

Габаритные и присоединительные размеры приведены в таблице 5.

Таблица 5

DN	PN	D1	D2	D3	L	n	d
15	16 25 40	46	65	95	130	4	14
20		56	75	105	150		
25		65	85	115	160		
32		76	100	135	180		
40		84	110	145	200	8	18
50		99	125	160	230		
65		118	145	180	290		
80		132	160	195	310		
100	16	156	180	215	350	8	22
	25, 40		190	230			
125	16	184	210	245	400	12	18
	25, 40		220	270			
150	16	211	240	280	480	12	22
	25, 40		250	300			
200	16	266	295	335	600	12	22
	25	274	310	360			26
	40	284	320	375			30
250	16	319	355	405	730	12	26
300	16	370	410	460	850		

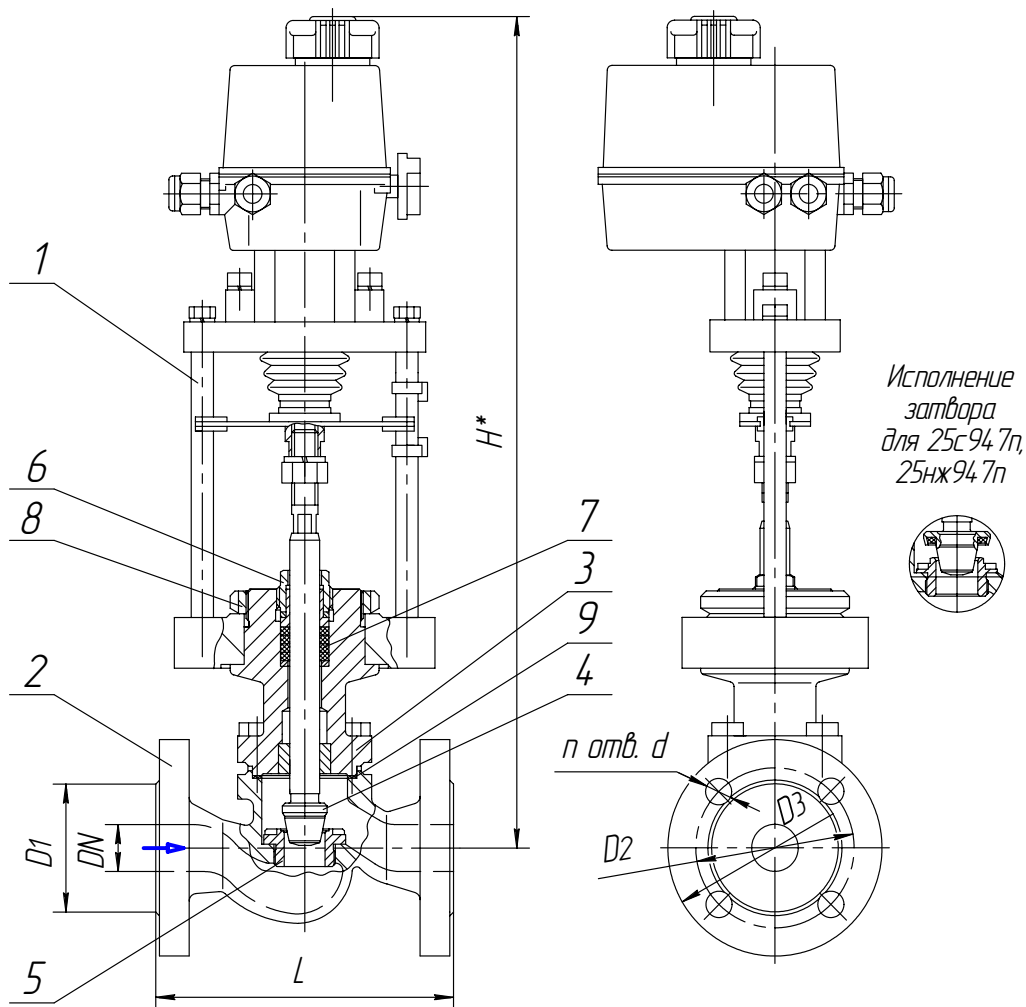


Рисунок 1

1.5 Основные технические характеристики.

1.5.1 Основные технические данные и характеристики клапанов приведены в таблице 6. Основные технические данные и характеристики ЭИМ приведены в инструкции по монтажу, настройке и эксплуатации на ЭИМ.



Таблица 6

Диаметр номинальный DN, мм	15	20	25	32	40	50	65	80	100	125	150	200	250	300
Давление номинальное PN, МПа (кгс/см ²)	1,6 (16)		2,5 (25)			4,0 (40)				1,6 (16)				
Пропускная характеристика	Линейная, равнопроцентная													
Рабочий ход плунжера, мм	10		20			32			50					
Условная пропускная способность K _{vy} , м ³ /ч	0,1; 0,16; 0,25; 0,4; 0,63; 1,0; 1,6; 2,5; 3,2; 4,0	1,6; 2,5; 4,0; 6,3	1,0; 1,6; 2,5; 3,2; 4,0; 6,3; 8; 10; 16	6,3; 10; 16	10; 16; 25; 40	10; 12,5; 16; 20; 25; 32; 40; 63	25; 40; 50; 63; 100	40; 50; 63; 80; 100; 160	63; 80; 100; 125; 160; 250	100; 160; 200; 250; 320	160; 250; 400	250; 400; 630	500; 800; 1250	1000; 1250; 1600
Относительная утечка в затворе по ГОСТ 23866-87, % от K _{vy}	клапан регулирующий 25с947нж, 25нж947нж						0,1 при ΔРисп = 0,4МПа (4кгс/см ²)							
	клапан запорно-регулирующий 25с947нж, 25нж947нж						0,005 при ΔРисп = 1,6МПа (16кгс/см ²)							
	клапан запорно-регулирующий 25с947п, 25нж947п						0,001 при ΔРисп = 1,6МПа (16кгс/см ²)							
Тип ЭИМ	ST mini, ST 0		ST 0, ST 0.1		ST 0.1, ST 1			ST 1, ST 2	ST 2, MT	MT				
Масса клапана, кг	5,5-10	6-11	7-12	9-13	12-18	16-20	31-33	34-36	43-46	68-85	102	140	280	350

1.5.2 Материал основных деталей, конкретные значения условной пропускной способности, исполнение и другие технические данные указаны в паспорте на изделие.

1.6 Показатели надежности:

Назначенный срок службы – 10 лет.

Назначенный ресурс – 70 000 часов.

Наработка на отказ – 10 000 часов.

1.6.1 Потенциально возможными отказами клапанов являются:

- потеря прочности корпусных деталей;
- потеря плотности материала корпусных деталей;
- потеря герметичности неподвижных прокладочных соединений деталей по отношению к внешней среде;
- потеря герметичности затвора;



- нарушение геометрической формы деталей, препятствующее нормальному функционированию (заклинивание подвижных частей, неустранимые повреждения рабочих поверхностей затвора, неустранимый дополнительной подтяжкой пропуск среды через сальник, срез резьбы);
- изменение размеров вследствие износа или коррозионного разрушения, препятствующее нормальному функционированию.

1.6.2 Критериями предельного состояния клапанов являются:

- начальная стадия нарушения целостности корпусных деталей (потение, капельная течь);
- недопустимое изменение размеров элементов по условиям прочности и функционирования арматуры;
- потеря герметичности в разъемных соединениях, неустраняемая их подтяжкой;
- возникновение трещин на основных деталях;
- увеличение крутящего момента при управлении арматурой до значений выше норм, указанных в эксплуатационной документации ЭИМ.

Предельные состояния клапана предшествуют его отказам.

1.6.3 В случае критического отказа, при необходимости проведения ремонта изделия, персонал должен выполнить рекомендации по устранению согласно п. 3.3 настоящего РЭ.

1.7 Маркировка и пломбирование.

1.7.1 На лицевой стороне корпуса клапана выполнена маркировка литым способом: PN, DN, стрелка направления подачи рабочей среды, материал корпуса. На обратной стороне – товарный знак предприятия-изготовителя.

На табличке, прикрепленной к крышке клапана, указаны: знак обращения на рынке ТС, наименование предприятия-изготовителя, таблица фигур (25с947нж, 25с947п, 25нж947нж, 25нж947нж), PN, DN, Kvy, заводской номер, дата изготовления.

1.7.2 Наружные поверхности клапана должны быть окрашены в соответствии с ГОСТ 4666-2015 (эмаль серая (голубая) НЦ-132 ГОСТ 6631-74) или в цвет по согласованию с Заказчиком.

1.7.3 Разъемные соединения клапана должны иметь гарантийные пломбы.

Места гарантийного пломбирования, указанные в сборочных чертежах, должны быть отмечены пятном эмалью красной НЦ-132 ГОСТ 6631-74.

1.8 Консервация.

Клапан должен быть подвергнут консервации, обеспечивающей защиту от коррозии при транспортировании и хранении не менее 3 лет.

Вариант защиты – ВЗ-1 по ГОСТ 9.014-78.

Консервация всех неокрашенных (обработанных и необработанных) поверхностей деталей должна производиться маслом консервационным К-17 ГОСТ 10877-76. Слой масла после нанесения должен быть сплошным, без воздушных пузырей и инородных включений.

Допускается вариант защиты ВЗ-0 по ГОСТ 9.014-78.

1.9 Упаковка.

Упаковка должна обеспечивать защиту клапана от повреждений при транспортировании и хранении.

Категория упаковки – КУ-2 по ГОСТ 23170-78.



Вариант упаковки – ВУ-1 по ГОСТ 9.014-78.

Клапан должен быть завернут в бумагу упаковочную, при этом внутренние полости должны быть предохранены от загрязнений заглушками, и упакован в ящик дощатый по ГОСТ 2991-85 или ящик из гофрированного картона по ГОСТ 9142-2014.

Сопроводительная документация должна быть герметично упакована в пакет по ГОСТ 12302-2013, изготовленный из полиэтиленовой пленки по ГОСТ 10354-82. Пакет с документацией закрепляется на самом изделии.

Маркировка транспортной тары – по ГОСТ 14192-96.

2 Использование по назначению

2.1 Подготовка к использованию.

2.1.1 Объем и последовательность внешнего осмотра изделия.

При получении груза с клапаном следует убедиться в полной сохранности тары. При наличии повреждений следует составить акт в установленном порядке и обратиться с рекламацией к транспортной организации.

Распаковать ящик, вынуть изделие. Проверить комплектность поставки в соответствии с паспортом.

Внешним осмотром проверить:

- отсутствие внешних механических повреждений клапана;
- соединение клапана с ЭИМ;
- легкость перемещения штока ЭИМ, переместив его на несколько миллиметров от первоначального положения с помощью ручного дублера (шток должен перемещаться плавно без рывков).

2.1.2 Меры безопасности при подготовке изделия к использованию:

- необходимо соблюдать общие правила техники безопасности при работе с трубопроводной арматурой;
- строповка клапана должна осуществляться за элементы конструкции. Запрещается строповка за стойки ЭИМ;
- перед установкой клапана на трубопровод необходимо из внутренних полостей и с привалочных плоскостей удалить консервационную смазку, а затем промыть их уайт-спиритом.

2.2 Указания по монтажу:

- установочное положение относительно трубопровода – преимущественно горизонтальное (ЭИМ вверх), допустимое – до 90° от вертикали с расположением стоек ЭИМ в одной вертикальной плоскости, а для DN≥150мм обязательное – горизонтальное, ЭИМ вверх. При наклонном расположении клапана под ЭИМ следует установить опоры. Установка ниже горизонтальной линии запрещается;
- учитывать пространство, необходимое для демонтажа крышки ЭИМ при настройке (указывается в инструкции по эксплуатации ЭИМ);
- устанавливать клапан на трубопровод следует так, чтобы направление движения среды совпадало с направлением стрелки на корпусе;
- рабочая среда не должна содержать механических примесей более 70мкм. Если размер частиц превышает 70мкм, то перед клапаном должен быть установлен фильтр;
- для обеспечения демонтажа клапана с трубопровода рекомендуется устанавливать запорную арматуру;



- электромонтаж производить в соответствии с эксплуатационной документацией на ЭИМ;
- корпус ЭИМ должен быть обязательно заземлен;
- перед пуском системы непосредственно после монтажа все клапаны должны быть открыты и должна быть произведена тщательная промывка и продувка системы;
- рекомендуется устанавливать клапаны на трубопроводах, имеющих прямые участки до и после клапана длиной не менее 10 условных проходов (DN);
- клапан не должен испытывать нагрузок от трубопровода (изгиб, сжатие, растяжение, кручение, перекосы, вибрация, несоосность патрубков, неравномерность затяжки крепежа). При необходимости должны быть предусмотрены опоры или компенсаторы, снижающие нагрузку от трубопровода;
- место установки клапана должно обеспечивать условия проведения осмотров и ремонтных работ. При расположении клапана на высоте более 1,6м следует предусматривать специальные площадки и лестницы для проведения осмотра при эксплуатации;
- при установке на открытом воздухе клапан должен быть защищен от прямого воздействия солнечных лучей и атмосферных осадков.

3 Техническое обслуживание

3.1 Общие указания.

В процессе эксплуатации следует производить периодические осмотры в сроки, установленные графиком, в зависимости от режима работы системы, но не реже одного раза в бмесяцев.

При осмотре необходимо проверить:

- общее состояние клапана;
- состояние крепежных соединений (при необходимости произвести их подтяжку);
- герметичность прокладочных соединений и сальникового уплотнения.

3.2 Меры безопасности.

3.2.1 Требования безопасности при монтаже и эксплуатации по ГОСТ 12.2.063-2015.

3.2.2 Персонал, производящий работы с клапанами, а также консервацию и переконсервацию их, должен пройти инструктаж по технике безопасности, быть ознакомлен с инструкцией по эксплуатации и обслуживанию, иметь индивидуальные средства защиты (спецодежду, очки, рукавицы и т.д.), соблюдать требования пожарной безопасности.

3.2.3 В конструкции электроприводов должно быть предусмотрено устройство для подключения заземления в соответствии с «Правилами устройства электроустановок» и ГОСТ 12.2.007.0-75. Для обеспечения безопасной эксплуатации различных технологических линий приводные устройства должны иметь конечные выключатели для сигнализации и отключения ЭИМ в конечных положениях. Органы управления клапана должны исключать возможность их самопроизвольного включения.

Электроприводы должны иметь ручной дублер управления.

3.2.4 Для обеспечения безопасной работы категорически запрещается:



- производить работы по ремонту и демонтажу при наличии давления среды в полости клапана;
- производить подтяжку и замену сальникового уплотнения, подтяжку фланцевых соединений при наличии давления в системе;
- снимать клапан с трубопровода при наличии в нем рабочей среды;
- использовать клапан в качестве опоры для трубопровода;
- класть на клапан и приводные устройства отдельные детали или монтажный инструмент при монтаже;
- применять уплотнения большего или меньшего сечения;
- применять удлинители к ключам крепежных деталей;
- эксплуатировать клапан без заземления ЭИМ.

3.3 Неисправности и методы их устранения (ремонт).

Перечень возможных неисправностей в процессе эксплуатации и рекомендации по их устранению приведены в таблице 7.

Таблица 7

Наименование неисправностей, внешнее проявление и дополнительные признаки	Вероятная причина	Метод устранения
1. Плунжер не совершает полный ход	Клапан разрегулирован по ходу	1. Произвести регулировку хода
2. Перемещение штока затруднено	Загрязнились или заели (повредились) подвижные детали клапана	1. Разобрать клапан, промыть, прочистить от грязи, зачистить возможные задиры. Смазать все подвижные детали, несоприкасающиеся со средой, смазкой ЦИАТИМ-221 ГОСТ 9433-80, собрать, настроить клапан 2. Произвести несколько циклов «открыто-закрыто» для проверки плавности хода
3. Пропуск среды через место соединения корпуса с крышкой	1. Недостаточно уплотнена прокладка 2. Повреждена прокладка	1. Уплотнить место соединения равномерной затяжкой гаек 2. Заменить прокладку
4. Температура корпуса электродвигателя ЭИМ выше рабочей (65°C)	1. Повреждена электросхема, неправильное электроподключение на месте эксплуатации 2. Сильная затяжка сальникового узла	1. Проверить монтаж и электросхему 2. Ослабить гайку сальника с сохранением его герметичности в пределах рабочего режима клапана
5. Негерметичность сальника	1. Ослаблена затяжка гайки сальникового узла 2. Повреждены уплотнительные кольца	1. Уплотнить сальник дополнительной затяжкой гайки 2. Заменить кольца

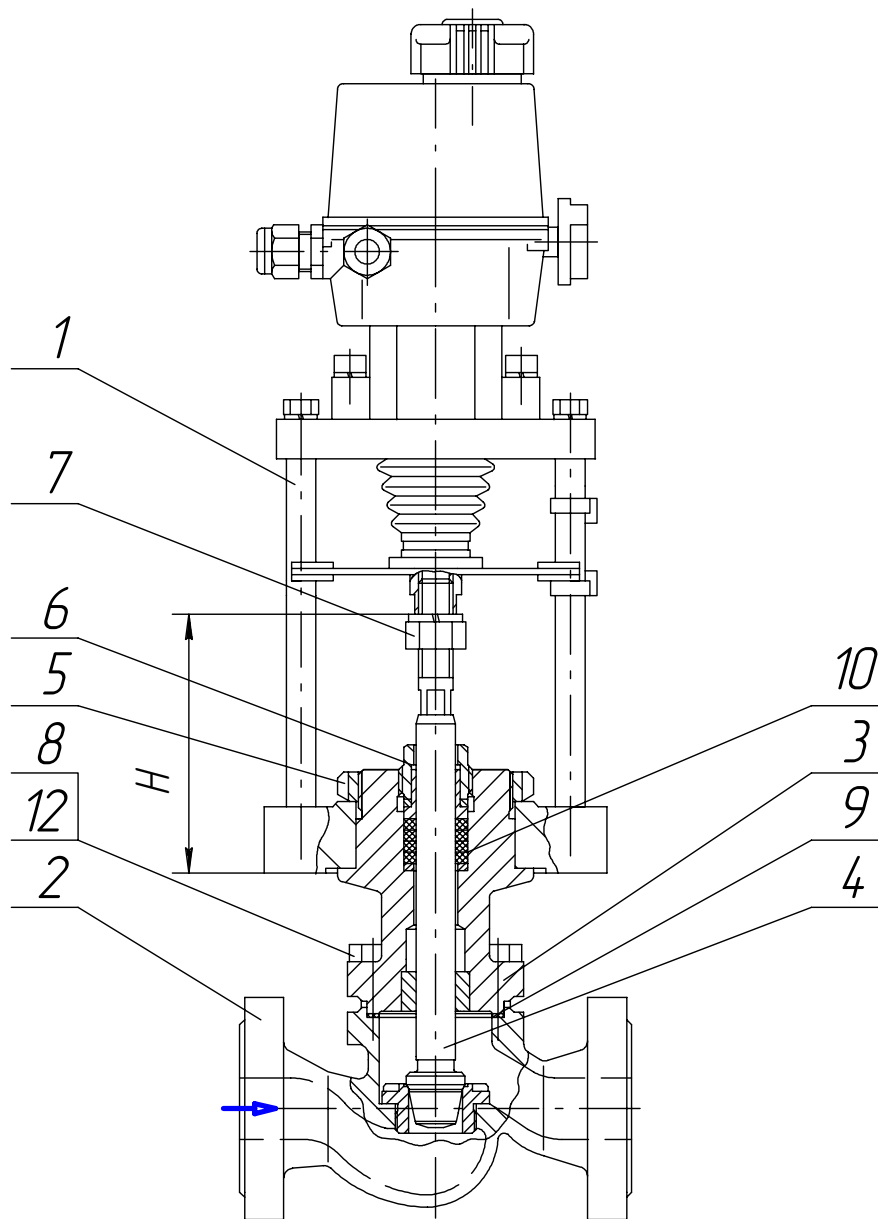


Рисунок 2



3.4 Порядок разборки и сборки.

3.4.1 Разборка и сборка клапана производится для устранения неисправностей, возникших при эксплуатации.

При разборке и сборке клапана обязательно:

• выполнять требования безопасности, изложенные в п. 3.2 настоящего РЭ;

• предохранять уплотнительные, резьбовые и направляющие поверхности от повреждения.

3.4.2 Полную разборку клапана (см. рис.2) производить в следующем порядке:

- с помощью ЭИМ поз.1 отвести плунжер поз.4 в положение «открыто»;
- отключить электропитание, отсоединить провода и контур заземления ЭИМ поз.1, снять клапан с трубопровода;
- ослабить контргайку поз.7, отвернуть гайку поз.5 и вывернуть плунжер поз.4 из присоединительной муфты ЭИМ поз.1;
- снять ЭИМ поз.1 с клапана;
- отвернуть гайки поз.8 (или болты поз.12), снять крышку поз.3;
- извлечь прокладку поз.9 из корпуса поз.2;
- отвернуть контргайку поз.7, ослабить гайку сальника поз.6, извлечь плунжер поз.4 из крышки поз.3;
- вывернуть гайку сальника поз.6 из крышки поз.3, извлечь уплотнение сальниковое поз.10.

3.4.3 Сборку клапана производить в порядке, обратном разборке, при этом тщательно очистить все детали от загрязнения, промыть, трущиеся поверхности, несоприкасающиеся с рабочей средой, смазать консистентной смазкой.

3.4.4 При сборке клапана необходимо произвести настройку присоединительного размера Н, указанного в инструкции по эксплуатации привода.

3.4.5 Собранный клапан подвергнуть следующим испытаниям:

- на герметичность прокладочных соединений и сальникового уплотнения относительно внешней среды;
- на герметичность затвора;
- на работоспособность.

3.5 Испытания.

3.5.1 Испытания на герметичность прокладочных соединений и сальникового уплотнения относительно внешней среды проводятся водой давлением РН при открытом затворе, заглушенном выходном патрубке и подаче среды во входной патрубке с выдерживанием при установившемся давлении в течение времени, необходимого для осмотра, но не менее 1 мин для DN≤50мм, 2 мин – для DN от 65мм до 200мм, 3 мин – для DN свыше 200мм.

Контроль герметичности осуществлять по методике предприятия, производящего испытания. Пропуск среды через места соединений не допускается.

3.5.2 Испытание на герметичность затвора следует производить подачей воды давлением ΔРисп во входной патрубке, при этом выходной патрубке должен быть сообщен с атмосферой. Затвор должен быть закрыт с помощью ЭИМ. Пропуск воды в затворе не должен превышать значений, указанных в таблице 8.



Таблица 8

Кву, м³/час	25с947нж, 25нж947нж				25с947п, 25нж947п	
	при относительной утечке 0,1% от Кву		при относительной утечке 0,005% от Кву		при относительной утечке 0,001% от Кву	
	ΔРисп =0,4МПа		ΔРисп =1,6МПа		ΔРисп =1,6МПа	
	Qзат, не более					
	дм³/мин	мл/мин	дм³/мин	мл/мин	дм³/мин	мл/мин
0,1	3,3×10 ⁻³	3,3	0,33×10 ⁻³	0,33	0,06×10 ⁻³	0,06
0,16	5,3×10 ⁻³	5,3	0,53×10 ⁻³	0,53	0,11×10 ⁻³	0,11
0,25	8,3×10 ⁻³	8,3	0,83×10 ⁻³	0,83	0,17×10 ⁻³	0,17
0,4	0,013	13	0,0013	1,3	0,26×10 ⁻³	0,26
0,63	0,021	21	0,0021	2,1	0,42×10 ⁻³	0,42
1,0	0,033	33	0,0033	3,3	0,64×10 ⁻³	0,64
1,6	0,053	53	0,0053	5,3	1,10×10 ⁻³	1,1
2,5	0,083	83	0,0083	8,3	1,60×10 ⁻³	1,6
3,2	0,10	100	0,010	10	0,002	2
4,0	0,13	130	0,013	13	0,003	3
6,3	0,21	210	0,021	21	0,004	4
8	0,27	270	0,027	27	0,005	5
10	0,33	330	0,033	33	0,007	7
12,5	0,42	420	0,042	42	0,008	8
16	0,53	530	0,053	53	0,011	11
20	0,67	670	0,067	67	0,013	13
25	0,83	830	0,083	83	0,017	17
32	1,1	1100	0,11	110	0,020	20
40	1,3	1300	0,13	130	0,027	27
50	1,7	1700	0,17	170	0,032	32
63	2,1	2100	0,21	210	0,042	42
80	2,7	2700	0,27	270	0,052	52
100	3,3	3300	0,33	330	0,066	66
125	4,2	4200	0,42	420	0,080	80
160	5,3	5300	0,53	530	0,110	110
200	6,7	6700	0,67	670	0,130	130
250	8,3	8300	0,83	830	0,170	170
320	11	11000	1,10	1100	0,210	210
400	13	13000	1,30	1300	0,270	270
500	16	16000	1,60	1600	0,330	330
630	21	21000	2,10	2100	0,420	420
800	26	26000	2,60	2600	0,530	530
1000	33	33000	3,30	3300	0,660	660
1250	41	41000	4,10	4100	0,830	830
1600	53	53000	5,30	5300	1,100	1100

3.5.3 Испытание на работоспособность следует производить путем трехкратного срабатывания клапана с помощью ЭИМ на величину полного хода без подачи среды в клапан. Дополнительно необходимо проверить работу ручного дублера, конечных выключателей.



Клапан считается работоспособным, если все подвижные детали перемещаются плавно, без заеданий и рывков, а дополнительные блоки выполняют свои функции.

3.5.4 Клапаны, предназначенные для газообразных сред, дополнительно испытываются на герметичность прокладочных соединений и сальникового уплотнения воздухом давлением $P=0,6\text{МПа}$ (6кгс/см^2) пузырьковым методом способом обмыливания согласно ГОСТ 24054-80.

Клапан считают герметичным относительно внешней среды, если при установившемся давлении в течение не менее 3 мин не обнаружено появления мыльных пузырьков.

4 Хранение

4.1 Клапаны следует хранить в упаковке предприятия-изготовителя в закрытых складских помещениях при температуре от 5 до 50°C и относительной влажности до 80%, обеспечивающих сохранность упаковки и исправность клапанов в течение гарантийного срока.

4.2 Клапаны, находящиеся на длительном хранении, подвергаются периодическому осмотру не реже одного раза в год. При нарушении консервации произвести консервацию вновь. Консервационную смазку наносить на обезжиренную чистую и сухую поверхность деталей. Обезжиривание производить чистой ветошью, смоченной в бензине.

5 Транспортирование

5.1 Условия транспортирования должны обеспечивать сохранность клапанов и их упаковки.

Клапаны перевозят транспортом всех видов в соответствии с правилами перевозки грузов, действующими на транспорте данного вида.

5.2 Условия транспортирования и хранения - по группе 4 (Ж2) ГОСТ 15150-69.

Для клапанов, упакованных в ящики из гофрированного картона по ГОСТ 9142-2014, условия транспортирования в части воздействия климатических факторов внешней среды - по группе 5 (ОЖ4) ГОСТ 15150-69, а в части воздействия механических факторов - легкие (Л) и средние (С) по ГОСТ 23170-78.

5.3 Допускается транспортирование клапанов DN300 без тары при условии обеспечения изготовителем или поставщиком надежной установки и крепления клапанов на транспортном средстве и защиты от воздействий окружающей среды.

Механические повреждения и загрязнения внутренних поверхностей клапанов и уплотнительных поверхностей фланцев при транспортировании не допускаются.

5.4 При поставке клапанов с ответными фланцами при транспортировании допускается снимать последние, укладывая их вместе с крепежными деталями в одну тару с клапаном.



6 Утилизация

Перед отправкой на утилизацию из арматуры удаляют остатки рабочей среды. Методики удаления рабочей среды и дезактивации арматуры должны быть утверждены в установленном порядке.

Изделие не представляет опасности для жизни, здоровья людей и окружающей среды и подлежит утилизации после окончания срока службы по технологии, принятой на предприятии, эксплуатирующем клапан.