

Клапан регулирующий (КР) 25нж947нж односедельный фланцевый с электрическим исполнительным механизмом (ЭИМ) PN1,6МПа, PN2,5МПа, PN4,0МПа

Код ОКП 37 4250

Изготовление и поставка - по ТУ 3742-002-22294686-2005

Сертификат соответствия №РОСС RU.МПО7.В00425

Разрешение ФСЭТАН на применение № РСС 00-39171



Назначение

Клапан предназначен для использования на центральных и индивидуальных тепловых пунктах (ЦТП и ИТП), вентиляционных системах тепличных хозяйств и в других областях народного хозяйства для автоматического регулирования технологических процессов.

Материал основных деталей

Наименование детали	Марка материала
Корпус, крышка	Сталь 12Х18Н9ТЛ ГОСТ977
Плунжер, седло	Сталь 14Х17Н2 ГОСТ5632
Уплотнение в затворе	«металл по металлу»
Уплотнение сальниковое	Графлекс

Технические характеристики

Диаметр номинальный DN, мм	15	20	25	32	40	50	65	80	100	125	150	200
Давление номинальное PN, МПа (кгс/см ²)	1,6 (16)		2,5 (25)				4,0 (40)				1,6	
Пропускная характеристика	линейная											
Рабочий ход плунжера, мм	10		20				32			50		
Условная пропускная способность K _{ву} , м ³ /ч	0,1 0,16 0,25 0,4 0,63 1,0 1,6 2,5 3,2 4,0	1,6 2,5 4,0 6,3	1,0 1,6 2,5 3,2 4,0 6,3 8 10 16	6,3 10 16	10 16 25 40	10 12,5 16 20 25 32 40 63	25 40 50 63 100	40 50 63 80 100 160	63 80 100 125 160 250	100 160 200 250 320	160 250 400	250 400 630
Относительная протечка в затворе, % от K _{ву}	0,1 при ΔРисп = 0,4МПа (4кгс/см ²) По спецзаказу – 0,005 при ΔРисп = 1,6МПа (16кгс/см ²)											
Рабочая среда	Вода, пар, воздух и др. жидкие и газообразные среды, по отношению к которым материалы деталей, соприкасающихся со средой, коррозионностойки											
Температура рабочей среды T, °С	от минус 60 до 450											
Температура окружающей среды, °С	от минус 25 до 50 от минус 40 до 40 от минус 50 до 40											
Присоединит. размеры и размеры уплотнительных поверхностей	исполнение 1 ряд 2 по ГОСТ12815 или по согласованию с Заказчиком											
Тип ЭИМ	ST mini, ST 0, ST 0.1		ST 0, ST 0.1			ST 0.1, ST 1			ST1, ST2	ST 2, MT		
Масса клапана, кг	6,5-8,8	6-11	7-12	9-13	12-18	19-22	31-33	38-41	48-51	70-92	98-102	170

Гарантии

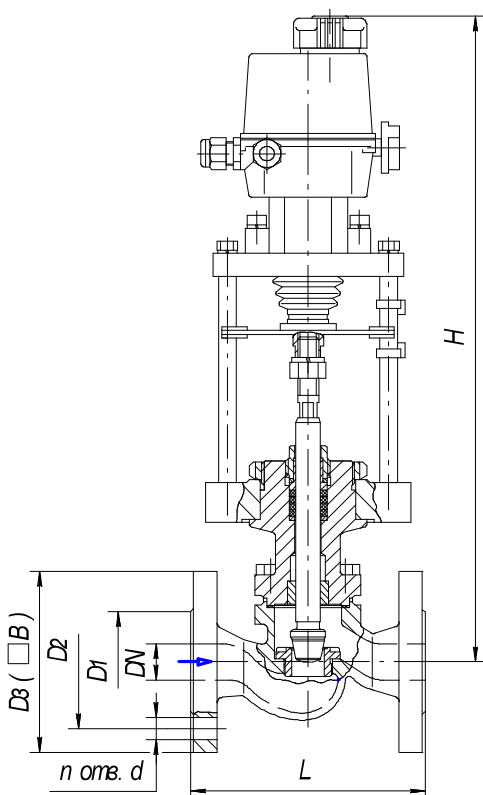
Гарантийный срок эксплуатации – 12 месяцев со дня ввода в эксплуатацию.

Срок консервации – 3 года.

Срок службы – не менее 10 лет.

Наработка на отказ – 8000 часов.

Габаритные и присоединительные размеры



DN	D1	D2	D3	B	L	n	d
15	47	65	95	75	130	4	14
20	58	75	105	80	150		
25	68	85	115	90	160		
32	78	100	135	105	180		
40	88	110	145	110	200		
50	102	125	160	125	230	8	18
65	122	145	180	140 -*	290		
80	133	160	195	150 -*	310		
100	158	180 190*	215 230*	-	350		
125	184	210 220*	245 270*		400		
150	212	240 250*	280 300*		480		
200	268	295	335		600		
							12

* Размеры на PN2,5МПа и PN4,0МПа

DN	H, мм при комплектации приводом								
	ST mini (1,1кН)	ST 0 (2,9кН)	ST 0 (4,5кН)	ST 0.1 (5,8/7,2кН)	ST 1 (10кН)	ST 2 (25кН)	ST 1-Ex (5,8/7,5/ 10кН)	MT (36кН)	MT-Ex (36кН)
15	365	380	440	-	-	-	680	-	-
20	370	370	440	-	-	-	680	-	-
25	380	405	455	540	-	-	685	-	-
32	-	420	470	550	-	-	700	-	-
40	-	445	495	580	-	-	725	-	-
50	-	-	495	580	-	-	745	-	-
65	-	-	-	595	-	-	740	-	-
80	-	-	-	595	745	-	740	-	-
100	-	-	-	610	750	-	730	-	-
125	-	-	-	-	755	790	760	760	775
150	-	-	-	-	-	840	810	810	825
200	-	-	-	-	-	870	-	-	865

Допустимый перепад давлений

DN	ΔP, МПа (кгс/см ² при комплектации приводом)								
	ST mini (1,1кН)	ST 0 (2,9кН)	ST 0 (4,5кН)	ST 0.1 (5,8/7,2кН)	ST 1 (10кН)	ST 2 (25кН)	ST 1-Ex (5,8/7,5/ 10кН)	MT (36кН)	MT-Ex (36кН)
15	1,6 (16)	2,5 (25)	4,0 (40)	4,0 (40)	4,0 (40)	-	4,0 (40)	-	-
20						-		-	
25						-		-	
32	-	1,6 (16)	4,0 (40)	4,0 (40)	4,0 (40)	-	4,0 (40)	-	-
40	-					-		-	
50	-	-	2,5 (25)	2,5 (25)	2,2 (22)	-	-	-	-
65	-	-	-			2,5 (25)	-	2,5 (25)	-
80	-	-	-	1,6 (16)	2,2 (22)	-	2,2 (22)	-	-
100	-	-	-	0,8 (8)	1,2 (12)	-	1,2 (12)	-	-
125	-	-	-	-	0,8 (8)	1,6 (16)	0,5 (5)	2,5 (25)	2,5 (25)
150	-	-	-	-	-	1,2 (12)	-	1,8 (18)	1,8 (18)
200	-	-	-	-	-	0,8 (8)	-	1,6 (16)	1,6 (16)