



**ТЕХМАРКЕТ**  
ЗАПОРНАЯ И РЕГУЛИРУЮЩАЯ АРМАТУРА

**Затвор дисковый (ручной) поворотный нержавеющий** приварной разновидность запорной арматуры, получившее широкое применение в химической, нефтегазовой промышленности.

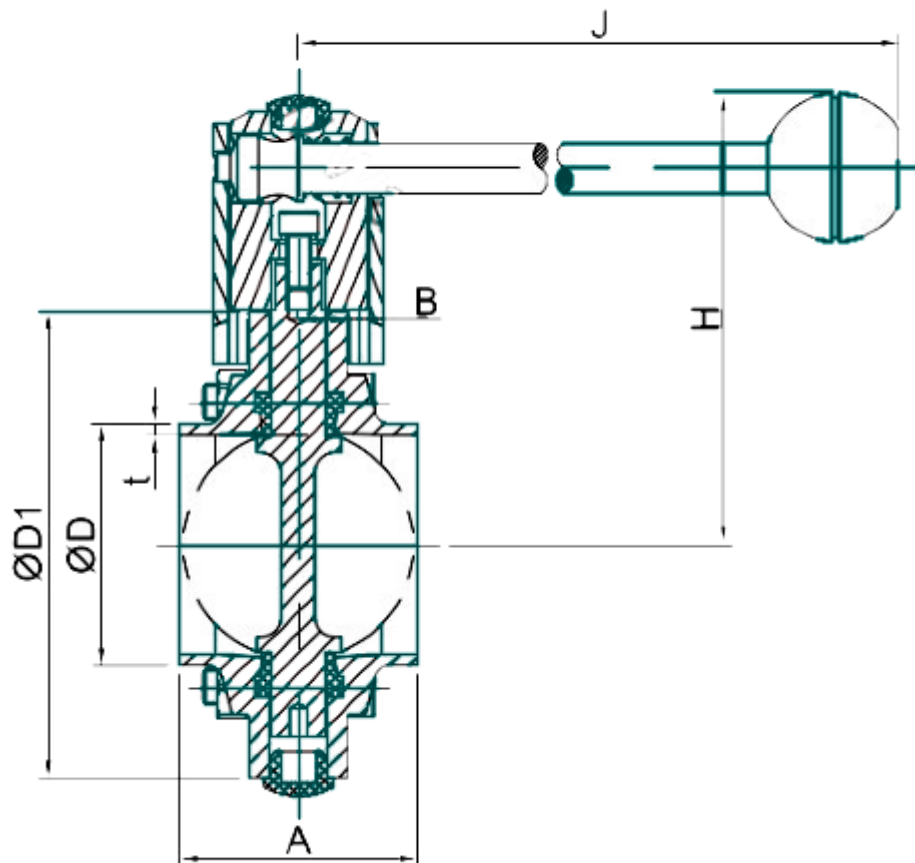
Затворы дисковые из нержавеющей стали под приварку используют в наиболее важных и неудобных (труднодоступных) участках трубопровода, так как сварка обеспечивает наиболее герметичное соединение, что позволяет использовать поворотные затворы в зависимости от материала уплотнения как для агрессивных жидкостей и газов, так и в системах холодного, горячего водоснабжения, системах отопления и пневматики

**Материал корпуса / диска:** нержавеющая сталь AISI 316

**Среда:** воздух, вода, пар, кислотные и щелочные растворы и т.п.

**Давление среды:** 10 бар

**Температура среды:** -20...+120°C



Size	D		t	D1	A	B	H	J
	1	2						
DN20	22	23	1.5	78	50	10	86	126
DN25	28	29	1.5	78	50	10	86	126
DN32	34	35	1.5	86	50	10	90	126
DN40	40	41	1.5	90	50	10	92	126
DN50	52	53	1.5	106	52	11	104	133
DN65	70	-	2	124	56	11	113	144
DN80	85	-	2	139	60	11	123.5	160
DN100	104	-	2	159	64	11	133.5	160

КОМПАНИЯ ТЕХМАРКЕТ

[mail@tm-rus.ru](mailto:mail@tm-rus.ru) [www.techmarcet.ru](http://www.techmarcet.ru)

(812) 337-10-80