



# ШИБЕРНАЯ НОЖЕВАЯ ЗАДВИЖКА С ЭЛЕКТРИЧЕСКИМ ПРИВОДОМ "BERNARD"

## VG 3400-BX4

# ТЕХМАРКЕТ

ЗАПОРНАЯ И РЕГУЛИРУЮЩАЯ АРМАТУРА

### ПРИМЕНЕНИЕ

Основное применение: целлюлозно-бумажное производство, вода, водоподготовка, очистка сточных вод, химическая промышленность, вязкие, кристаллизованные среды, виноделие, порошковое производство: цемент и расфасовка, пневматический транспорт.

### ТЕХНИЧЕСКИЕ ХАРАКТЕРИСТИКИ

Задвижка предназначена для работы в режиме открытия/закрытия или регулирования. Межфланцевый монтаж согласно ISO Py 10. Односторонняя герметичность, направление движения потока среды указано стрелкой на корпусе. Застойные зоны в корпусе практически отсутствуют: нож скользит в корпусе по точно подогнанному направляющему для скольжения. -Сальник: выполнение набивки сальника и кольцевой прокладки из того же материала, что и прокладка седла обеспечивает эластичность и уменьшение крутящего момента. Низкие потери напора. Возможно использование для регулировки объема вязких сред при установке кольца диафрагмы.

### КОД ЗАДВИЖКИ

КОД	Тип привода
<input type="checkbox"/> VG 3400-B04	BERNARD 400 В Трехфазный
<input type="checkbox"/> VG 3400-B14	BERNARD 230 В Трехфазный
<input type="checkbox"/> VG 3400-B24	BERNARD 230 В Однофазный
<input type="checkbox"/> .....	.....



### ИСПОЛНЕНИЕ

11	1	Электрический привод	BERNARD
10**	1	Опорное кольцо	Нержавеющая сталь 316
9**	1	Уплотнительная прокладка	Нитрил
8	1	Кольцевая прокладка	Нитрил
7	1	Сальник	Алюминий (Ду 50 - 450) Сталь (Ду 500 - 600)
6	1	Кронштейн	Окрашенная сталь
5*	2	Защитная пластина	Сталь с оксидным покрытием
4	1	Шток	Нержавеющая сталь 13%Cr
3	1	Нож	Нержавеющая сталь X5CrNi 18-10
2	2	Набивка сальника	PTFE
1	1	Корпус	Чугун EN-GJL-250

\* Защитные пластины с заранее просверленными отверстиями до Ду 300.  
\*\* Детали, отсутствующие у задвижки с уплотнением металл / металл.

### РАЗМЕРЫ

Ду	Модель привода	A	B	C	D	E	F	ØV	H	ØK	n	ØM	Вес (кг)	
50	2"	ASM6	40	587	124	83	291	247	300	587	125	4	4-M16	30
65	2 1/2"	ASM6	40	612	139	83	291	247	300	612	145	4	4-M16	30
80	3"	ASM6	50	637	154	83	291	247	300	637	160	8	4-M16	31
100	4"	ASM6	50	682	174	83	291	247	300	682	180	8	4-M16	32
125	5"	ASM6	50	720	189	93	291	247	300	720	210	8	4-M16	37
150	6"	ASM6	60	771	220	93	291	247	300	771	240	8	4-M20	41
200	8"	ASM6	60	890	275	108	291	247	300	890	295	8	4-M20	58
250	10"	ASM6	70	982	326	108	291	247	300	1013	350	12	8-M20	72
300	12"	ST14	70	1110	380	108	265	318	300	1157	400	12	8-M20	83
350	14"	ST14	96	1220	438	290	265	318	300	1305	460	16	10-M20	135
400	16"	ST14	100	1330	494	290	265	318	300	1473	515	16	10-M24	165
450	18"	ST30	106	1475	547	290	310	433	450	1628	565	20	14-M24	206
500	20"	ST30	110	1585	613	290	310	433	450	1778	620	20	14-M24	241
600	24"	ST30	110	1789	716	290	310	433	450	2079	725	20	14-M27	296

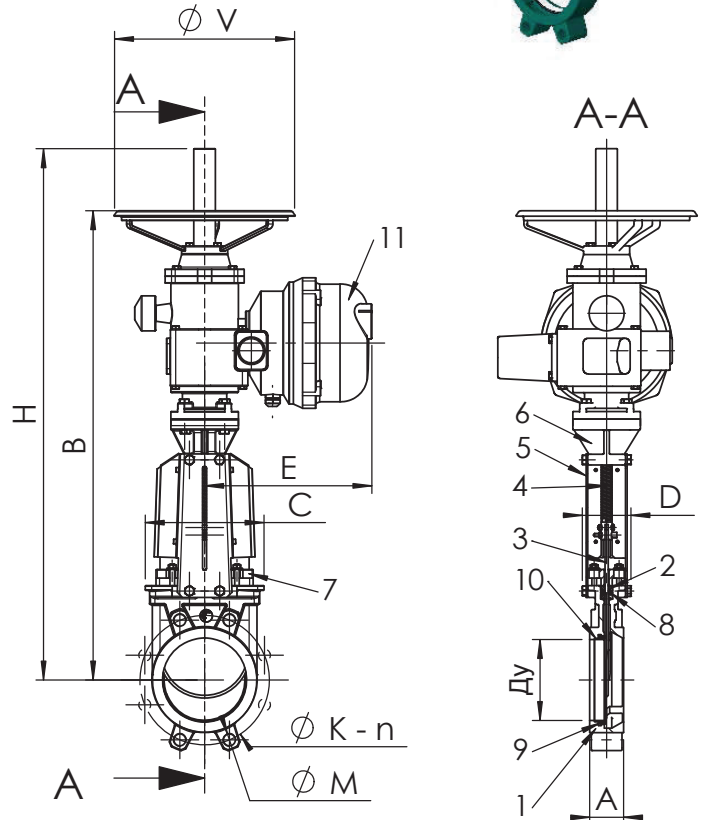
### РАБОЧИЕ УСЛОВИЯ

Максимальное рабочее давление : Ду 50-250 : 10 бар.  
Ду 300-450 : 7 бар.  
Ду 500-600 : 4 бар.

Максимальная рабочая температура :  
-10°C / +80°C (Стандартное уплотнение)

По запросу (в нужном окошке справа ставится крестик)	Максимальная температура	
Металл / металл	T макс : -10°C / +80°C.	<input type="checkbox"/>
Белый нитрил	T макс : -10°C / +80°C.	<input type="checkbox"/>
ЭПДМ	T макс : -10°C / +130°C.	<input type="checkbox"/>
Силикон	T макс : -10°C / +170°C.	<input type="checkbox"/>
FPM (Type Viton®)	T макс : -10°C / +170°C.	<input type="checkbox"/>
PTFE***	T макс : +4°C / +170°C.	<input type="checkbox"/>
CSM (Type Nupalon®)	T макс : +4°C / +80°C.	<input type="checkbox"/>

\*\*\* Минимальное рабочее давление: 1 бар



Стандартное  
уплотнение

Уплотнение  
Металл / металл

### НОРМЫ И СТАНДАРТЫ

Производство в соответствии с европейской директивой 97/23/CE «Оборудование под давлением» : модуль H.  
Процедуры испытаний проведены согласно нормам EN 12266-1, DIN 3230, BS 5154 и ISO 5208.  
Межфланцевое соединение в соответствии с нормами EN 1092-2 и DIN 2501 : ISO Py10.

Компания ТЕХМАРКЕТ www.techmarcet.ru mail@tm-rus.ru