



ТЕХМАРКЕТ

ЗАПОРНАЯ И РЕГУЛИРУЮЩАЯ АРМАТУРА

РЕГУЛЯТОРЫ ТЕМПЕРАТУРЫ РТЦГВ

Техническое описание

1. ВВЕДЕНИЕ

1.1. Настоящее техническое описание и инструкция по эксплуатации предназначены для руководства при изучении и эксплуатации регуляторов температуры РТЦГВ (в дальнейшем — регуляторы).

2. НАЗНАЧЕНИЕ

2.1. Регуляторы предназначены для автоматического регулирования температуры в системах централизованного горячего водоснабжения отдельных зданий и обслуживающих комплексов зданий различного назначения с количеством водопотребителей 1000 человек и более, при числе установленных водоразборных приборов 550 и более.

2.2. Регуляторы работоспособны при следующих условиях эксплуатации: температуре окружающего воздуха от плюс 5 до плюс 50°C; вибрации в диапазоне частот, от 5 до 25 Гц с амплитудой смещения для частоты перехода 0,1 мм., относительной влажности окружающего воздуха до 80% при температуре 35°C.

3. ТЕХНИЧЕСКИЕ ДАННЫЕ

4.1. Технические данные регулятора приведены в таблице

Наименование параметров	Значение параметров
1. Значение фиксированной настройки, °C±2°C	50; 60; 75
2. Зона пропорциональности, °C, не более	10
3. Зона нечувствительности, °C, не более	3.0
4. Постоянная времени, с, не более	100
5. Условное давление регулируемой среды, МПа (кгс/см ²).	1(10)
6. Относительная протечка, не более, % KVу	4
7. Диаметр условного прохода, мм	20; 25; 32
8. Условная пропускная способность, KVу, м ³ /ч±10% для диаметров 20	4
25	6
32	10
9. Масса, кг, не более, для диаметров 20	2,7
25	2,8
32	3,0

4. СОСТАВ ИЗДЕЛИЯ

4.1. Регуляторы относятся к устройствам прямого действия, недистанционным.

Конструктивно регулятор состоит из узла клапана, корпуса, крышки, крепежа.

5. УСТРОЙСТВО И РАБОТА ИЗДЕЛИЯ

5.1. Конструкция регуляторов приведена в приложении 1.

Регулятор состоит из узла клапана поз.1 закрепленного между корпусом поз.2 и крышкой поз.3 болтами поз.4 и шайбами поз.5. Для герметизации служат две прокладки поз.6.

В узел клапана входят: клапан поз.12 и поз.18.

Поджатие рабочей пружины поз.14 обеспечивается за счет разворота и пайки скобы поз.13 к седлу поз.11, Поджатие пружины клапана поз.17 создается кернением заглушки поз.19 на гильзе поз.16. При этом должен быть выдержан размер $A=(54\pm 0,2)$ мм.

С помощью винта поз.9, шайбы поз.8 и гайки поз.7 в узле клапана крепится датчик температуры ТД6М с твердым наполнителем поз.15. В винте вмонтировано уплотнительное кольцо поз.10. Стенка корпуса поз.2 является седлом для клапана поз.18.

5.2. Принцип действия регуляторов основан на использовании эффекта изменения объема термочувствительного наполнителя датчика температуры при изменении температуры регулируемой среды (горячей воды в циркуляционном трубопроводе горячего водоснабжения).

5.8. Повышение температуры регулируемой среды вызывает увеличение объема термочувствительного наполнителя (воска), что вызывает увеличение длины штока датчика. Шток датчика, упираясь в неподвижный винт поз.9, вызывает перемещение узла клапана, что уменьшает проходное сечение регулятора.

5.4. При понижении температуры регулируемой среды объем термочувствительного наполнителя датчика уменьшается. Это вызывает перемещение под действием пружины поз.17 узла клапана к исходному положению. При этом увеличивается проходное сечение регулятора.

Регуляторы обеспечивают интенсивность циркуляции в отдельных стояках в зависимости от температуры среды в них; что способствует выравниванию температуры и стабилизации на заданном уровне.

6. ОБЩИЕ УКАЗАНИЯ

- 6.1. Убедитесь при получении ящиков с приборами в сохранности тары.
- 6.2. Составьте при наличии повреждений соответствующий акт и обратитесь с рекламацией в транспортную организацию, доставившую регуляторы.
- 6.3. Произведите распаковку ящиков в следующем порядке:
вскройте ящик;
освободите документацию и регулятор от упаковочного материала;
произведите наружный осмотр;
проверьте комплектность согласно паспорту.
- 6.4. Составьте соответствующий акт обо всех дефектах, обнаруженных при распаковке.

7. УКАЗАНИЕ МЕР БЕЗОПАСНОСТИ

- 7.1. К работе по монтажу, проверке и эксплуатации регуляторов допускаются лица, имеющие необходимую квалификацию.
- 7.8. Не допускается производить какие-либо работы по устранению дефектов регуляторов, замену датчиков, присоединение и отсоединение от подводящих магистралей, не установив предварительно, что давление в магистрали отсутствует.

8. ПОРЯДОК УСТАНОВКИ

- 8.1. Место установки регуляторов должно обеспечивать возможность их обслуживания и монтажа.
- 8.2. Трубопровод, предназначенный для монтажа регуляторов, должен иметь диаметр условного прохода, соответствующий диаметру регулятора.
- 8.3. Рабочее положение регуляторов — безразличное.
- 8.4. Габаритные и присоединительные размеры регуляторов приведены в приложении 2.

9. ПОРЯДОК РАБОТЫ

- 9.1. Перед включением регуляторов в работу убедитесь в правильности монтажа и проверьте на герметичность гидравлическим давлением, равным максимальному в системе, но не более I МПа (10 кгс/см^2), места соединения с трубопроводом.
- 9.2. Регуляторы отрегулированы и настроены на заданную температуру фиксированной настройки на заводе-изготовителе.
Дополнительная поднастройка запрещается.

10. ХАРАКТЕРНЫЕ НЕИСПРАВНОСТИ И МЕТОДЫ ИХ УСТРАНЕНИЯ

Неисправность	Вероятная причина	Метод устранения
1. Температура регулируемой среды выше фиксированной настройки более чем на 10°C .	Износ чувствительного элемента датчика температуры.	Заменить датчик температуры ТД6М.
2. Нарушена герметичность (наличие воды в месте уплотнения корпуса и крышки).	Ослабла затяжка корпуса и крышки.	Затянуть болты до исчезновения течи через уплотнение.

11. ПРАВИЛА ХРАНЕНИЯ И ТРАНСПОРТИРОВАНИЯ

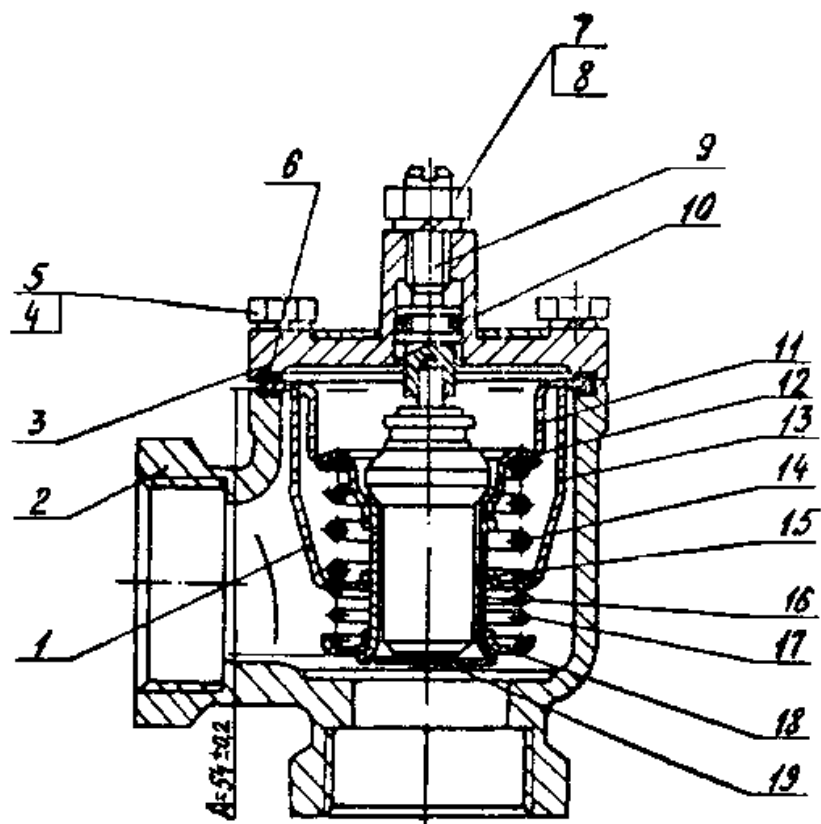
11.1. Транспортирование регуляторов в упаковке предприятия-изготовителя допускается любыми видами крытого транспорта. При транспортировании самолетом — в отапливаемых герметизированных отсеках.

Температура окружающего воздуха при транспортировании от минус 60 до плюс 50°C и относительная влажность воздуха — $(95\pm 3)\%$ при температуре 35°C .

11.2. Условия хранения регуляторов — отапливаемые хранилища с температурой окружающего воздуха от 5 до 40°C и относительной влажностью до 80% .

ПРИЛОЖЕНИЕ 1

КОНСТРУКЦИЯ РЕГУЛЯТОРОВ РТЦГВ-20, 25, 32



КОМПАНИЯ ТЕХМАРКЕТ
E-mail: mail@tm-rus.ru Сайт: <https://www.techmarcet.ru>
(812) 337-10-80