

Стальные шаровые краны

внутренняя резьба/внутренняя резьба, DN 10-50

Корпус:	DN 10–500 Сталь, P235GH (1.0345) DN 600–800 Сталь, P355 NL1 (1.0566)/ GP240GH (1.0619)
Шар:	DN 10–600 Нержавеющая сталь, X5CrNi18-10 (1.4301) DN 700–800 Сталь + нержавеющее покрытие, ASTM A350 LF2 +Ni
Шток:	Нержавеющая сталь, X8CrNiS18-9 (1.4305)
Уплотнения штока:	FPM
Уплотнения шара:	PTFE+C
Резьба:	ISO 7-1 Rp
Длина:	EN 16722
Управление:	Оцинкованная металлическая ручка



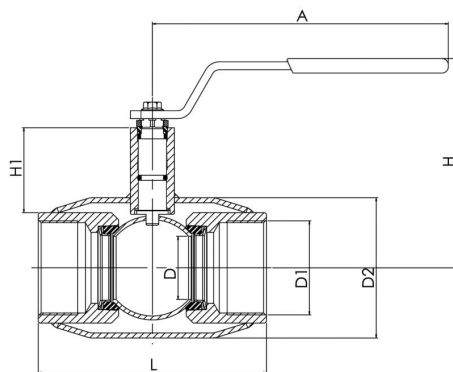
Условия работы

-30 °C - +200 °C

При температуре ниже 0 °C - обратитесь на завод-производитель.



Не для пара



Product no. Vexve	DN	PN	A	D	D1	D2	H	H1	L	kg
102010	10	40	145	10	R 3/8	33.7	98	22	75	0.5
102015	15	40	145	10	R 1/2	33.7	98	22	85	0.5
102020	20	40	145	15	R 3/4	42.4	103	23	100	0.6
102025	25	40	145	20	R 1	48.3	118	34	115	1
102032	32	40	145	25	R 1 1/4	60.3	121	33	130	1.2
102040	40	40	188	32	R 1 1/2	70	120	43	150	1.8
102050	50	40	188	40	R 2	88.9	127	44	180	2.6