

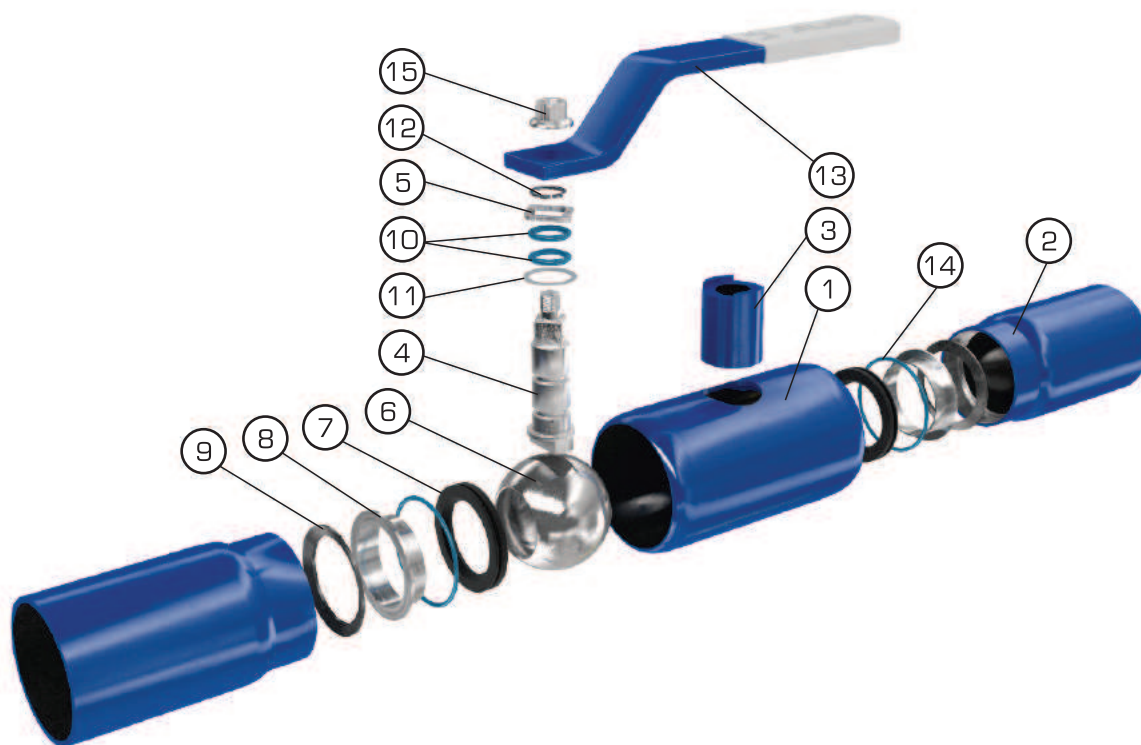
## Конструкция и описание материалов шаровых кранов **ALSO RS** DN 15–500:

Стальные запорные шаровые краны ALSO RS разработаны под программу импортозамещения и имеют строительную длину в соответствии с DIN 3202. Могут устанавливаться на трубопровод вместо импортной арматуры, без изменения конструкции трубопровода. Выполненные в цельносварном корпусе из бесшовной трубы стали 09Г2С. Применяются для воды наружных и внутренних тепловых сетей при температуре носителя до 200°С, в том числе для воды в контурах тепловых сетей в соответствии с требованиями ПТЭ «Требования к качеству сетевой воды». Имеют нержавеющие (L) образные опорные кольца. Также краны шаровые ALSO RS предназначены для монтажа на трубопроводы и сооружения на них, транспортирующие неагрессивный природный газ, сжиженные углеводороды, нефтепродукты и другие жидкие и газообразные среды, по отношению к которым материалы крана коррозионностойки.

Допускается эксплуатация кранов при температуре окружающей среды не ниже –60°С.

Каждый шаровой кран ALSO RS имеет класс герметичности «А» согласно ГОСТ 54808–2011. 100% кранов шаровых проходят испытания на класс герметичности «А» согласно ГОСТ 53402–2009.

Шаровой кран ALSO RS имеют индивидуальный заводской номер изделия



№ п/п	Деталь	Материал	№ п/п	Деталь	Материал
1	Корпус	Ст.09Г2С	9	Пружина тарельчатая	Ст.65Г или Ст.60С2А
2	Патрубок	Ст.09Г2С	10	Кольцо уплотнительное	фторсилексан
3	Горловина	Ст.09Г2С	11	Кольцо	Ф4К20 (PTFE +20%С)
4	Шток	20x13 (AISI 420)	12	Стопорное кольцо	Ст.65Г
5	Шайба ограничительная	Ст.3	13	Ручка	Ст.3
6	Шар	ст08x18H10 (AISI 304)	14	Уплотнитель седла	фторсилексан
7	Седло	Ф4К20 (PTFE +20%С)	15	Гайка	оцинкованная сталь
8	Кольцо опорное	L-образное Н/Ж			

# ШАРОВЫЕ КРАНЫ

ПРОГРАММА ИМПОРТОЗАМЕЩЕНИЯ

Стальные шаровые краны ALSO RS

КШ.П.РС DN15–500 PN16–40 приварка/приварка (редуцированный)

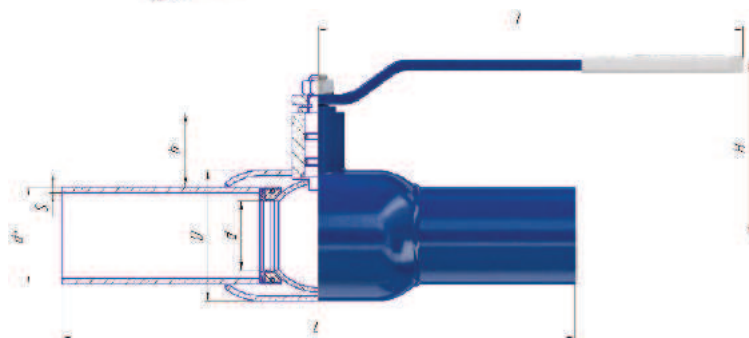
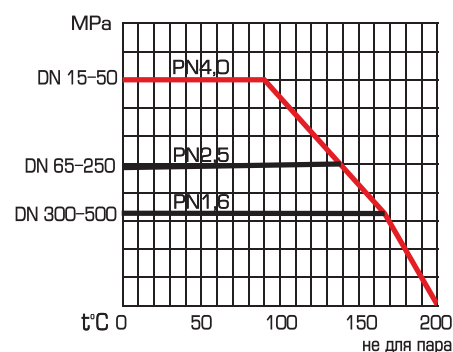


График зависимости давления от температуры



Габаритные и присоединительные размеры:

\*компания оставляет за собой право вносить конструктивные изменения

DN	PN	Каталожное обозначение	d	d*	S	D	H	h	l	L	Вес, кг
15	40	КШ.П.РС. 015.40-02	10	22	3	38	72	23	172	210	0,8
20	40	КШ.П.РС. 020.40-02	15	27	3	42	72	21	172	230	0,9
25	40	КШ.П.РС. 025.40-02	18	32	3,5	48	76	21	172	230	1,2
32	40	КШ.П.РС. 032.40-02	24	38	3	57	80	21	172	260	1,4
40	40	КШ.П.РС. 040.40-02	30	48	4	60	105	40	220	260	2,2
50	40	КШ.П.РС. 050.40-02	40	57	3,5	76	102	44	220	300	2,6
65	25	КШ.П.РС. 065.25-02	45	76	4	89	119	39	220	360	3,7
80	25	КШ.П.РС. 080.25-02	63	89	4	114	152	61	295	370	5,4
100	25	КШ.П.РС. 100.25-02	75	108	5	133	162	61	295	390	7,3
125	25	КШ.П.РС. 125.25-02	100	133	5	180	193	94	514	390	13,3
150	25	КШ.П.РС. 150.25-02	125	159	6	219	210	98	514	390	18
200	25	КШ.П.РС. 200.25-02	148	219	8	273	238	93	514	430	37
250	25	КШ.П.РС. 250.25-02	200	273	8	351	269	100	630	626	55
300*	16	КШ.П.РС. 300.16-02	240	325	10	426	394	167	-	730	145
300*	25	КШ.П.РС. 300.25-02	240	325	10	426	394	167	-	730	147,5
350*	16	КШ.П.РС. 350.16-02	300	377	10	530	450	184	-	730	226
350*	25	КШ.П.РС. 350.25-02	300	377	10	530	450	184	-	730	226
400*	16	КШ.П.РС. 400.16-02	300	426	10	530	465	174	-	860	240
400*	25	КШ.П.РС. 400.25-02	300	426	10	530	465	174	-	860	240
500*	16	КШ.П.РС. 500.16-02	390	530	10	630	557	173	-	970	395

\*В комплекте с механическим редуктором PRO GEAR/ROTORK

Стальные шаровые краны ALSO RS  
КШ.П.П.РС DN15-400 PN16-40 приварка/приварка (полнопроходной)

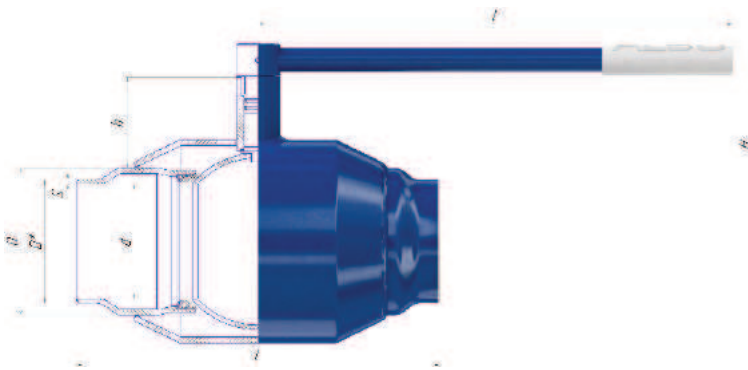
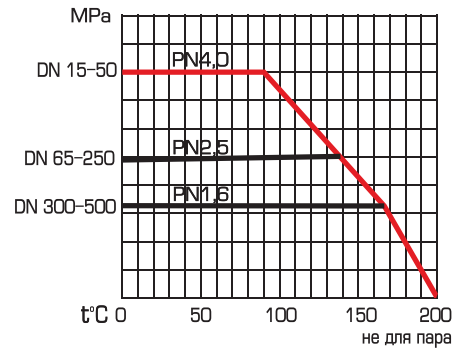


График зависимости давления от температуры



Габаритные и присоединительные размеры:

\*компания оставляет за собой право вносить конструктивные изменения

DN	PN	Каталожное обозначение	d	d*	S	D	H	h	l	L	Вес, кг
15	40	КШ.П.П.РС. 015.40-02	15	22	3	27	72	21	172	230	0,9
20	40	КШ.П.П.РС. 020.40-02	18	27	3,5	32	76	21	172	230	1,2
25	40	КШ.П.П.РС. 025.40-02	24	32	3	38	80	21	172	260	1,4
32	40	КШ.П.П.РС. 032.40-02	30	38	4	48	105	40	220	260	2,2
40	40	КШ.П.П.РС. 040.40-02	40	48	3,5	57	102	44	220	300	2,6
50	40	КШ.П.П.РС. 050.40-02	45	57	4	76	119	39	220	360	3,7
65	25	КШ.П.П.РС. 065.25-02	63	76	4	89	152	61	295	370	5,4
80	25	КШ.П.П.РС. 080.25-02	75	89	5	108	162	61	295	390	7,3
100	25	КШ.П.П.РС. 100.25-02	100	108	5	133	193	94	514	390	13,3
125	25	КШ.П.П.РС. 125.25-02	125	133	6	159	210	98	514	390	18
150	25	КШ.П.П.РС. 150.25-02	148	159	8	219	238	112	514	430	37
200	25	КШ.П.П.РС. 200.25-02	200	219	8	219	269	127	630	600	49
250*	16	КШ.П.П.РС. 250.16-02	240	273	10	325	394	167	-	730	145
250*	25	КШ.П.П.РС. 250.25-02	240	273	10	325	394	167	-	730	147,5
300*	16	КШ.П.П.РС. 300.16-02	300	325	10	325	450	210	-	730	200
300*	25	КШ.П.П.РС. 300.25-02	300	325	10	325	450	210	-	730	200
400*	16	КШ.П.П.РС. 400.16-02	390	426	10	426	557	224	-	970	405

\*В комплекте с механическим редуктором PRO GEAR/ROTORK

# ШАРОВЫЕ КРАНЫ

ПРОГРАММА ИМПОРТОЗАМЕЩЕНИЯ

Стальные шаровые краны ALSO RS  
КШ.Ф.РС DN15–80 PN16–40 фланец/фланец (редуцированный)

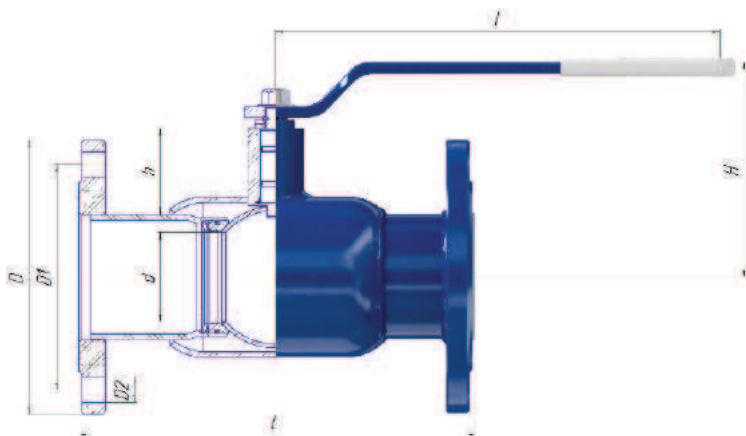
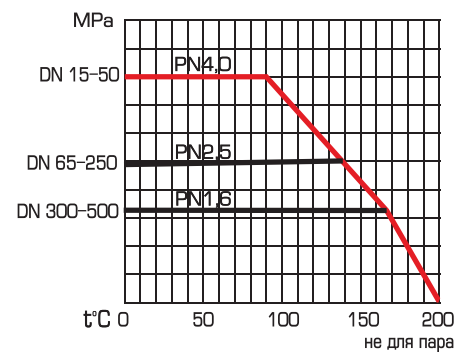


График зависимости давления от температуры



Габаритные и присоединительные размеры:

\*компания оставляет за собой право вносить конструктивные изменения

DN	PN	Каталожное обозначение	d	D	D1	D2	п отв	h	H	l	L	Вес, кг
15	40	КШ.Ф.РС.015.40-02	10	95	65	14	4	23	72	172	130	1,8
20	40	КШ.Ф.РС.020.40-02	15	105	75	14	4	21	72	172	150	2,3
25	40	КШ.Ф.РС.025.40-02	18	115	85	14	4	21	76	172	160	2,8
32	40	КШ.Ф.РС.032.40-02	24	135	100	18	4	21	80	172	180	3,7
40	40	КШ.Ф.РС.040.40-02	30	145	110	18	4	40	105	220	200	5
50	40	КШ.Ф.РС.050.40-02	40	160	125	18	4	44	102	220	230	6,2
65	16	КШ.Ф.РС.065.16-02	45	180	145	18	4	39	119	220	270	8,8
65	25	КШ.Ф.РС.065.25-02	45	180	145	18	8	39	119	220	270	9,7
80	16	КШ.Ф.РС.080.16-02	63	195	160	18	4	61	152	295	280	11,5
80	25	КШ.Ф.РС.080.25-02	63	195	160	18	8	61	152	295	280	13,3

\*В комплекте с механическим редуктором PRO GEAR/ROTORK

Стальные шаровые краны ALSO RS  
 КШ.Ф.РС DN100–500 PN16,25 фланец/фланец (редуцированный)

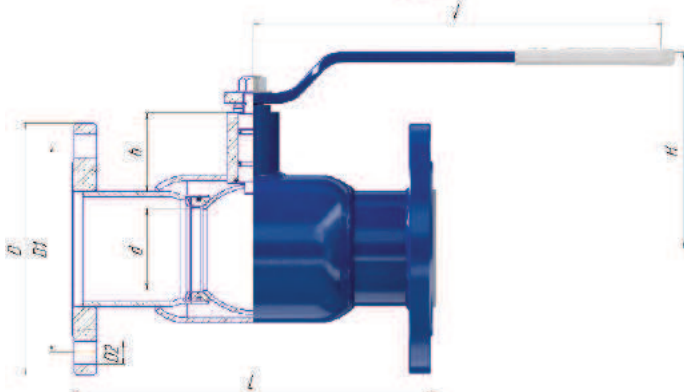
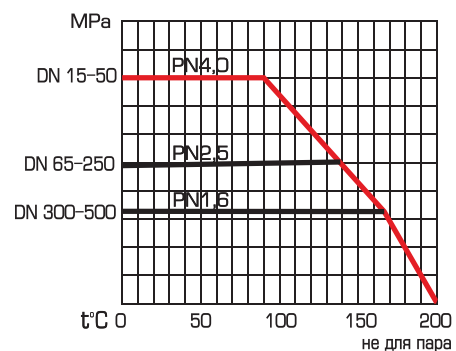


График зависимости давления от температуры



\*компания оставляет за собой право вносить конструктивные изменения

Габаритные и присоединительные размеры:

DN	PN	Каталожное обозначение	d	D	D1	D2	n отв	h	H	I	L	Вес, кг
100	16	КШ.Ф.РС.100.16-02	75	215	180	18	8	61	162	295	300	16
100	25	КШ.Ф.РС.100.25-02	75	230	190	22	8	61	162	295	300	20
125	16	КШ.Ф.РС.125.16-02	100	245	210	18	8	94	193	514	325	25,5
125	25	КШ.Ф.РС.125.25-02	100	270	220	26	8	94	193	514	325	30
150	16	КШ.Ф.РС.150.16-02	125	280	240	22	8	98	210	514	350	35
150	25	КШ.Ф.РС.150.25-02	125	300	250	26	8	98	210	514	350	41
200	16	КШ.Ф.РС.200.16-02	148	335	295	22	12	93	238	514	400	54,7
200	25	КШ.Ф.РС.200.25-02	148	360	310	26	12	93	238	514	400	61,2
250	16	КШ.Ф.РС.250.16-02	200	405	335	26	12	100	269	630	646	81,5
250	25	КШ.Ф.РС.250.25-02	200	425	370	30	12	100	269	630	646	91
300*	16	КШ.Ф.РС.300.16-02	240	460	410	26	12	167	394	-	750	176
300*	25	КШ.Ф.РС.300.25-02	240	485	430	30	16	167	394	-	750	196
350*	16	КШ.Ф.РС.350.16-02	300	520	470	26	16	184	450	-	750	271
350*	25	КШ.Ф.РС.350.25-02	300	550	490	33	16	184	450	-	750	271
400*	16	КШ.Ф.РС.400.16-02	300	580	525	30	16	174	460	-	880	305
400*	25	КШ.Ф.РС.400.25-02	300	610	550	33	16	174	465	-	880	335
500*	16	КШ.Ф.РС.500.16-02	390	710	650	33	20	173	557	-	990	485

\*В комплекте с механическим редуктором PRO GEAR/ROTORK



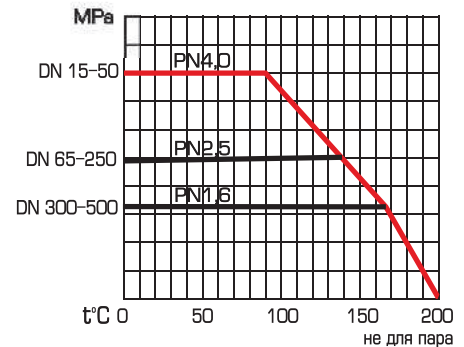
# ШАРОВЫЕ КРАНЫ

ПРОГРАММА ИМПОРТОЗАМЕЩЕНИЯ

Стальные шаровые краны ALSO RS  
КШ.Ф.П.РС DN15–400 PN16–40 фланец/ фланец (полнопроходной)



График зависимости давления от температуры



Габаритные и присоединительные размеры:

\*компания оставляет за собой право вносить конструктивные изменения

DN	PN	Каталожное обозначение	d	D	D1	D2	n отв	h	H	I	L	Вес, кг
15	40	КШ.Ф.П.РС.015.40-02	15	95	65	14	4	21	72	172	130	2,3
20	40	КШ.Ф.П.РС.020.40-02	18	105	75	14	4	21	76	172	150	2,8
25	40	КШ.Ф.П.РС.025.40-02	24	115	85	14	4	21	80	172	160	3,7
32	40	КШ.Ф.П.РС.032.40-02	30	135	100	18	4	40	105	220	180	5
40	40	КШ.Ф.П.РС.040.40-02	40	145	110	18	4	44	102	220	200	6,2
50	40	КШ.Ф.П.РС.050.40-02	45	160	125	18	4	39	119	220	250	8,8
65	16	КШ.Ф.П.РС.065.16-02	63	180	145	18	4	61	152	295	270	11,5
65	25	КШ.Ф.П.РС.065.25-02	63	180	145	18	8	61	152	295	270	13,3
80	16	КШ.Ф.П.РС.080.16-02	75	195	160	18	4	61	162	295	290	16
80	25	КШ.Ф.П.РС.080.25-02	75	195	160	18	8	61	162	295	290	20
100	16	КШ.Ф.П.РС.100.16-02	100	215	180	18	8	94	193	514	350	25,5
100	25	КШ.Ф.П.РС.100.25-02	100	230	190	22	8	94	193	514	350	30
125	16	КШ.Ф.П.РС.125.16-02	125	245	210	18	8	98	210	514	400	35
125	25	КШ.Ф.П.РС.125.25-02	125	270	220	26	8	98	210	514	400	41
150	16	КШ.Ф.П.РС.150.16-02	148	280	240	22	12	112	238	514	480	54,7
150	25	КШ.Ф.П.РС.150.25-02	148	300	250	26	12	112	238	514	480	61,2
200	16	КШ.Ф.П.РС.200.16-02	200	335	295	22	12	127	269	620	620	66,7
200	25	КШ.Ф.П.РС.200.25-02	200	360	310	26	12	127	269	620	620	73,2
250*	16	КШ.Ф.П.РС.250.16-02	240	405	335	26	12	167	394	-	750	176
250*	25	КШ.Ф.П.РС.250.25-02	240	425	370	30	12	167	394	-	750	185
300*	16	КШ.Ф.П.РС.300.16-02	300	460	410	26	12	210	450	-	750	235
300*	25	КШ.Ф.П.РС.300.25-02	300	485	430	30	16	210	450	-	750	250
400*	16	КШ.Ф.П.РС.400.16-02	390	580	525	30	16	224	557	-	990	435

\*В комплекте с механическим редуктором PRO GEAR/ROTORK

Стальные шаровые краны ALSO  
КШ.Ф.3.RS DN50, 80, 100 PN16-40 фланец/фланец (полнопроходной)  
в строительную длину (L) задвижки ЗОС41НЖ

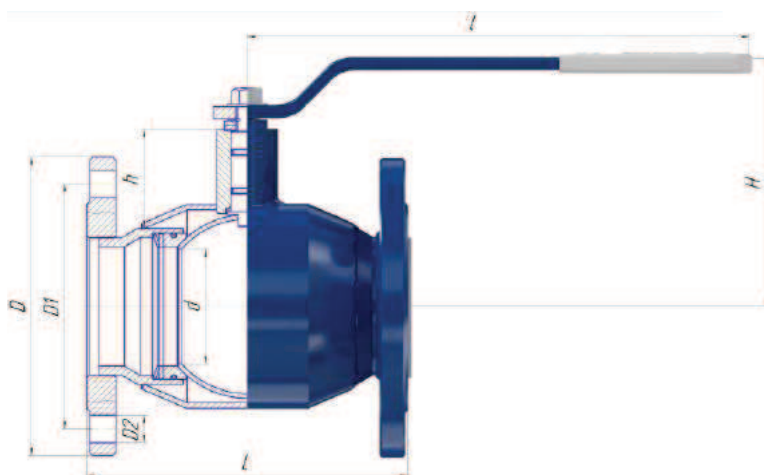
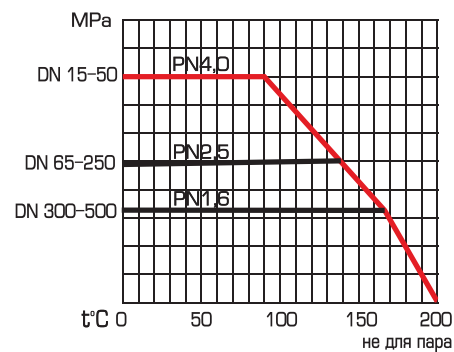


График зависимости давления от температуры



Габаритные и присоединительные размеры:

\* компания оставляет за собой право вносить конструктивные изменения

DN	PN	Каталожное обозначение	d	D	D1	D2	n отв	h	H	I	L	Вес, кг
50	40	КШ.Ф.3.RS 050.40-02	45	160	125	18	4	44	120	220	180	7
80	16	КШ.Ф.3.RS 080.16-02	75	195	160	18	4	72	165	295	210	12
80	25	КШ.Ф.3.RS 080.25-02	75	195	160	18	8	72	165	295	210	12,5
100	16	КШ.Ф.3.RS 100.16-02	100	215	180	18	8	160	200	514	230	19
100	25	КШ.Ф.3.RS 100.25-02	100	230	190	22	8	160	200	514	230	21

# ШАРОВЫЕ КРАНЫ

ПРОГРАММА ИМПОРТОЗАМЕЩЕНИЯ

Стальные шаровые краны ALSO RS

КШ.К.РС DN15–500 PN16–40 комбинированный тип присоединения (редуцированный)

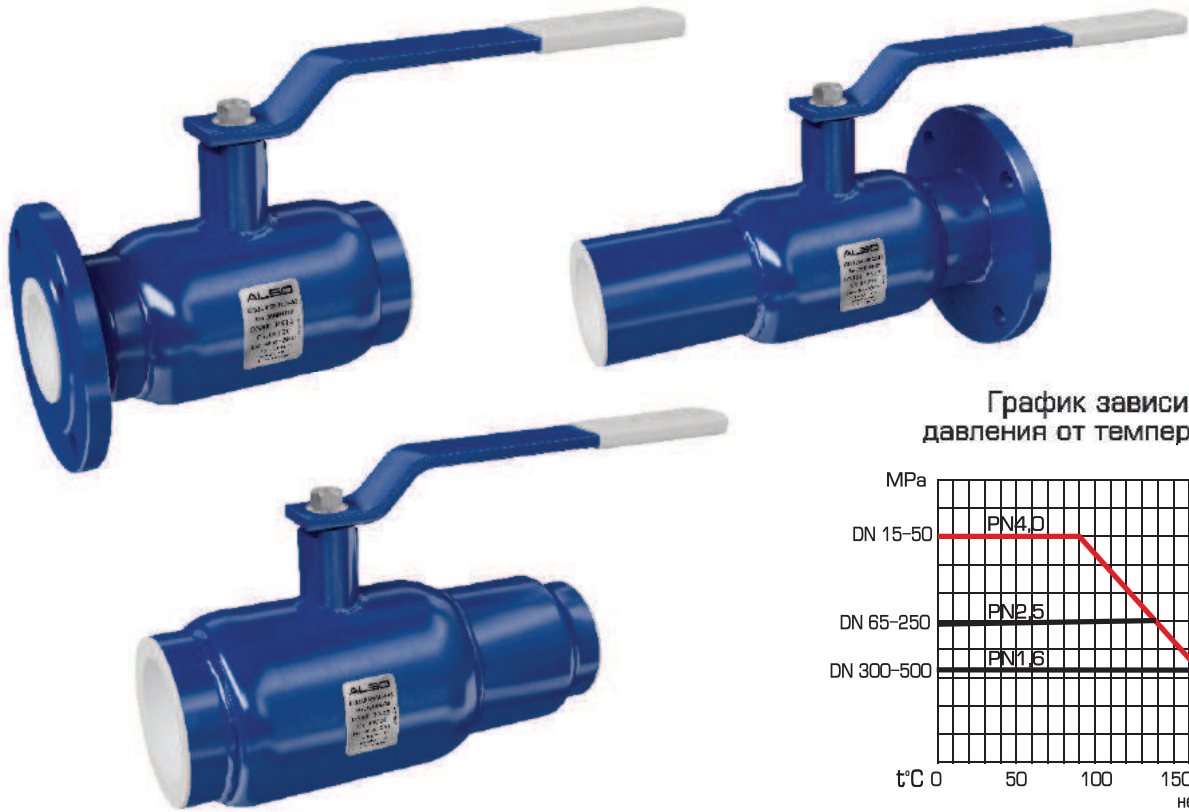
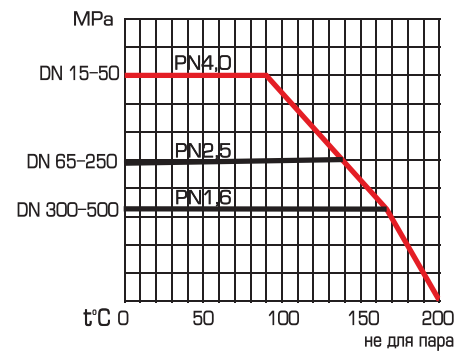


График зависимости давления от температуры



Габаритные и присоединительные размеры: приварка/фланец

\*компания оставляет за собой право вносить конструктивные изменения

DN	PN	Каталожное обозначение	d	d*	S	D	H	h	l	L	Вес, кг
15	40	КШ.К.РС. 015.40-02	10	22	3	38	72	23	172	170	1,3
20	40	КШ.К.РС. 020.40-02	15	27	3	42	72	21	172	190	1,6
25	40	КШ.К.РС. 025.40-02	18	32	3,5	48	76	21	172	195	2
32	40	КШ.К.РС. 032.40-02	24	38	3	57	80	21	172	220	2,55
40	40	КШ.К.РС. 040.40-02	30	48	4	60	105	40	220	230	3,6
50	40	КШ.К.РС. 050.40-02	40	57	3,5	76	102	44	220	265	4,4
65	25	КШ.К.РС. 065.25-02	45	76	4	89	119	39	220	315	6,25
80	25	КШ.К.РС. 080.25-02	63	89	4	114	152	61	295	325	8,45
100	25	КШ.К.РС. 100.25-02	75	108	5	133	162	61	295	345	11,65
125	25	КШ.К.РС. 125.25-02	100	133	5	180	193	94	514	163	19,4
150	25	КШ.К.РС. 150.25-02	125	159	6	219	210	98	514	370	26,5
200	25	КШ.К.РС. 200.25-02	148	219	8	273	238	93	514	415	45,85
250	25	КШ.К.РС. 250.25-02	200	273	8	351	269	100	630	636	68,25
300*	16	КШ.К.РС. 300.16-02	240	325	10	426	394	167	-	740	163,5
300*	25	КШ.К.РС. 300.25-02	240	325	10	426	394	167	-	740	147,5
350*	16	КШ.К.РС. 350.16-02	300	377	10	530	450	184	-	740	226
350*	25	КШ.К.РС. 350.25-02	300	377	10	530	450	184	-	740	226
400*	16	КШ.К.РС. 400.16-02	300	426	10	530	465	174	-	870	272,5
400*	25	КШ.К.РС. 400.25-02	300	426	10	530	465	174	-	870	287,5
500*	16	КШ.К.РС. 500.16-02	390	530	10	630	557	173	-	980	440

\*В комплекте с механическим редуктором PRO GEAR/ROTORK



Стальные шаровые краны ALSO RS  
 КШ.К.П.РС DN15–400 PN16–40 комбинированный тип присоединения (полнопроходной)

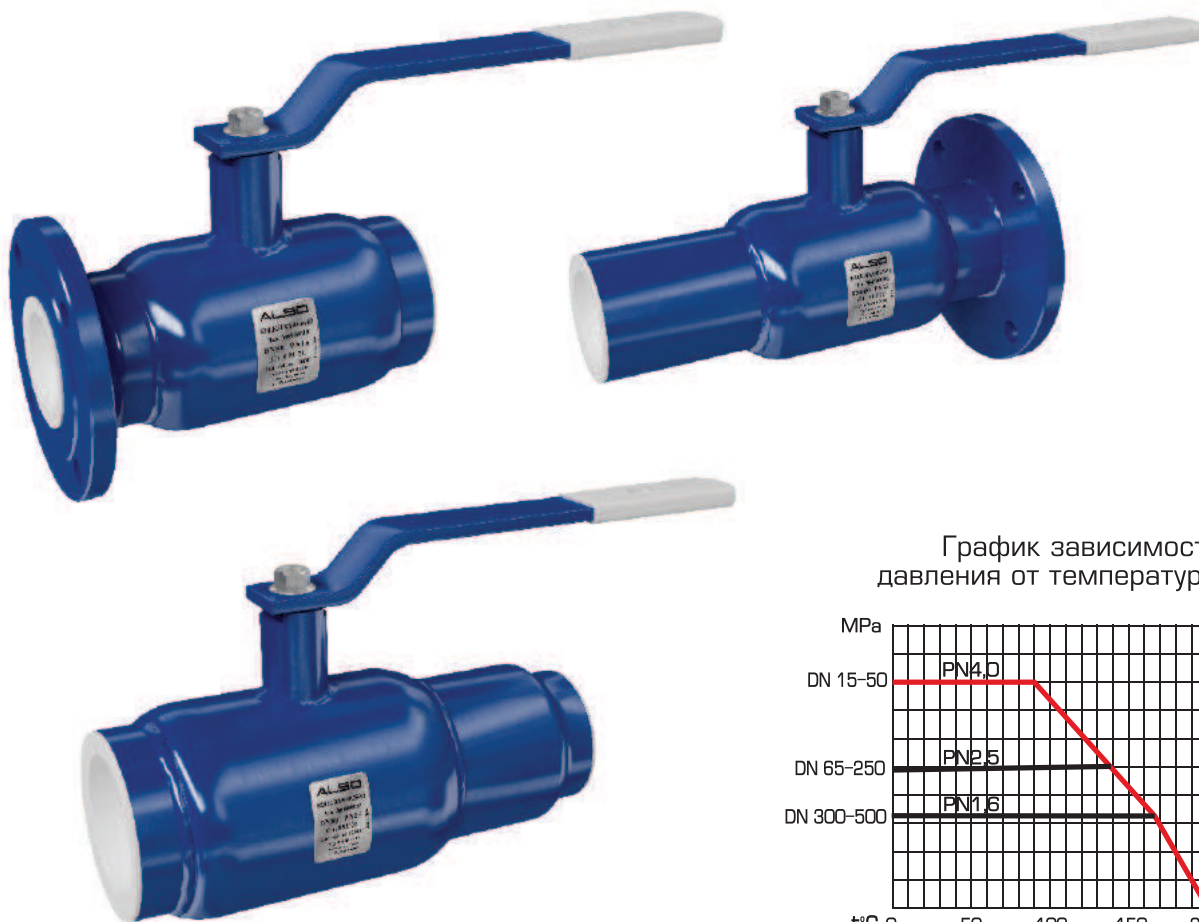
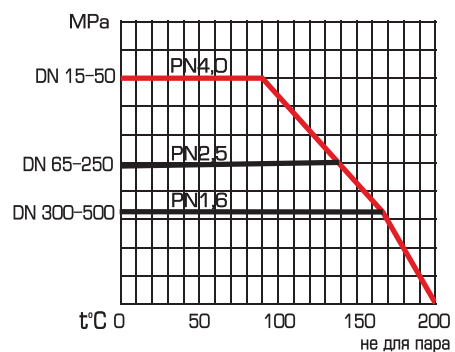


График зависимости давления от температуры



\*компания оставляет за собой право вносить конструктивные изменения

Габаритные и присоединительные размеры: приварка/фланец

DN	PN	Каталожное обозначение	d	d*	S	D	H	h	l	L	Вес, кг
15	40	КШ.К.П.РС. 015.40-02	15	22	3	27	72	21	172	180	1,6
20	40	КШ.К.П.РС. 020.40-02	18	27	3,5	32	76	21	172	190	2
25	40	КШ.К.П.РС. 025.40-02	24	32	3	38	80	21	172	210	2,55
32	40	КШ.К.П.РС. 032.40-02	30	38	4	48	105	40	220	220	3,6
40	40	КШ.К.П.РС. 040.40-02	40	48	3,5	57	102	44	220	250	4,4
50	40	КШ.К.П.РС. 050.40-02	45	57	4	76	119	39	220	305	6,25
65	25	КШ.К.П.РС. 065.25-02	63	76	4	89	152	61	295	320	8,45
80	25	КШ.К.П.РС. 080.25-02	75	89	5	108	162	61	295	340	11,65
100	25	КШ.К.П.РС. 100.25-02	100	108	5	133	193	94	514	370	19,4
125	25	КШ.К.П.РС. 125.25-02	125	133	6	159	210	98	514	395	26,5
150	25	КШ.К.П.РС. 150.25-02	148	159	8	219	238	112	514	455	45,85
200	25	КШ.К.П.РС. 200.25-02	200	219	8	219	269	127	630	610	57,85
250*	16	КШ.К.П.РС. 250.16-02	240	273	10	325	394	167	-	740	160,5
250*	25	КШ.К.П.РС. 250.25-02	240	273	10	325	394	167	-	740	166,5
300*	16	КШ.К.П.РС. 300.16-02	300	325	10	325	450	210	-	740	217,5
300*	25	КШ.К.П.РС. 300.25-02	300	325	10	325	450	210	-	740	225
400*	16	КШ.К.П.РС. 400.16-02	390	426	10	426	557	224	-	980	420

\*В комплекте с механическим редуктором PRO GEAR/ROTORK



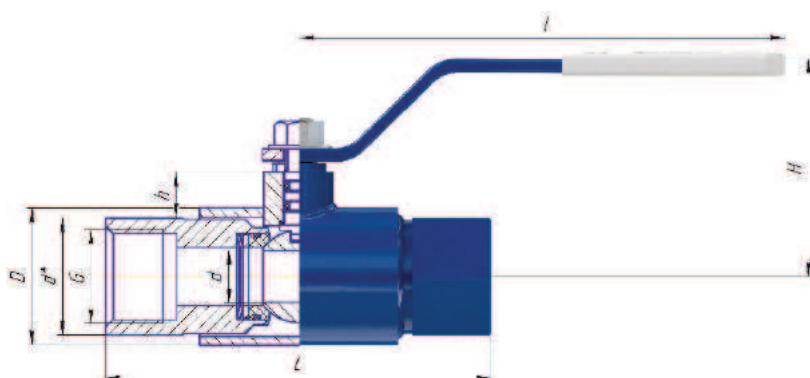
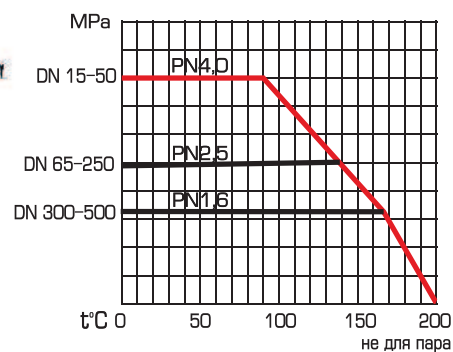


График зависимости давления от температуры



Габаритные и присоединительные размеры:

\*компания оставляет за собой право вносить конструктивные изменения

DN	PN	Каталожное обозначение	d	d*	D	G	H	h	l	L	Вес, кг
15	40	КШ.М.П.РС 015.40-02	15	32	42	1/2	72	21	172	135	0,9
20	40	КШ.М.П.РС 020.40-02	18	41	48	3/4	76	19	172	135	1,2
25	40	КШ.М.П.РС 025.40-02	24	49	57	1	80	19	172	135	1,5
32	40	КШ.М.П.РС 032.40-02	30	55	60	1 1/4	105	39	220	155	1,9
40	40	КШ.М.П.РС 040.40-02	40	68	76	1 1/2	102	41	220	170	2,9
50	40	КШ.М.П.РС 050.40-02	45	84	89	2	119	38	220	190	4
65	25	КШ.М.П.РС 065.25-02	63	99	114	2 1/2	152	62	295	200	6
80	25	КШ.М.П.РС 080.25-02	75	108	133	3	162	55	295	240	10

# ШАРОВЫЕ КРАНЫ

Стальные шаровые краны ALSO RS с редуктором  
КШ.Х.Р.РС DN40–500 PN16–40 (редуцированный)

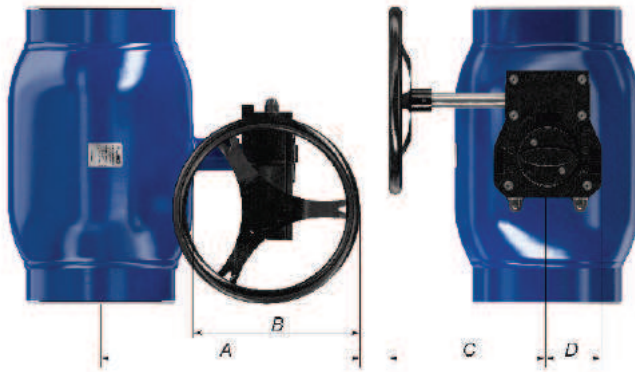
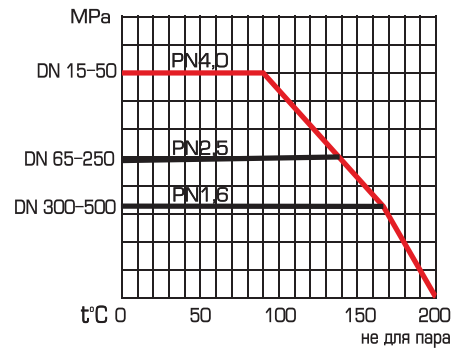


График зависимости давления от температуры



## Основные технические характеристики:

\*компания оставляет за собой право вносить конструктивные изменения

DN	Каталожное обозначение	Тип редуктора	Масса	Размер, (мм)**				Диаметр штурвала
				A	B	C	D	
40	КШ.Х.Р.РС 040.40-02	X-21	0,93	166	136	138	42	100
50	КШ.Х.Р.РС 050.40-02	X-21	0,93	174	136	138	42	100
65	КШ.Х.Р.РС 065.25-02	X-21	0,93	177	132	138	42	100
80	КШ.Х.Р.РС 080.25-02	X-41	1,62	217	160	145	56	100
100	КШ.Х.Р.РС 100.25-02	X-41	1,62	226	160	145	56	100
125	КШ.Х.Р.РС 125.25-02	X-61	2,76	358	268	213	60	250
150	КШ.Х.Р.РС 150.25-02	X-61	2,76	373	264	213	60	250
200	КШ.Х.Р.РС 200.25-02	Q-800 S	7,68	409	272	282	68	250
250	КШ.Х.Р.РС 250.25-02	Q-1500 S	13,5	618	443	318	78	600
300*	КШ.Х.Р.РС 300.16-02	Q-3000	22,8	746	533	358	125	600
300*	КШ.Х.Р.РС 300.25-02	Q-3000	22,8	746	533	358	125	600
350*	КШ.Х.Р.РС 350.16-02	Q-5000	29,3	636	371	408	125	400
350*	КШ.Х.Р.РС 350.25-02	Q-5000	29,3	636	371	408	125	400
400*	КШ.Х.Р.РС 400.16-02	Q-5000	29,3	636	371	408	125	400
400*	КШ.Х.Р.РС 400.25-02	Q-5000	29,3	636	371	408	125	400
500*	КШ.Х.Р.РС 500.16-02	по запросу	-	-	-	-	-	-

\*В комплекте с механическим редуктором PRO GEAR/ROTORK

\*\* Размеры приведены для редуктора PRO GEAR

X – тип присоединения



Стальные шаровые краны ALSO RS с редуктором  
КШ.Х.П.Р. RS DN40-400 PN16-40 (полнопроходной)

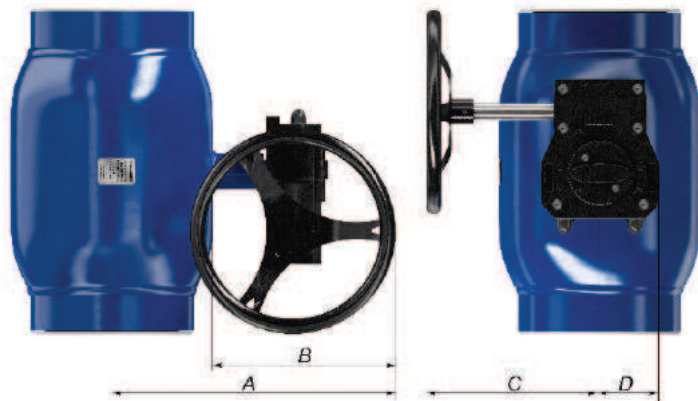
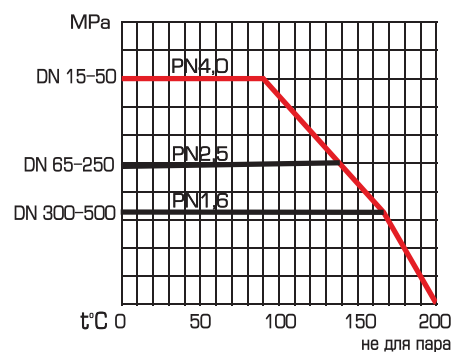


График зависимости давления от температуры



\* компания оставляет за собой право вносить конструктивные изменения

Основные технические характеристики:

DN	Каталожное обозначение	Тип редуктора	Масса	Размер, (мм) **				Диаметр штурвала
				A	B	C	D	
40	КШ.Х.П.Р. RS 040.40-02	X-21	0,93	174	136	138	42	100
50	КШ.Х.П.Р. RS 050.40-02	X-21	0,93	177	132	138	42	100
65	КШ.Х.П.Р. RS 065.25-02	X-41	1,62	217	160	145	56	100
80	КШ.Х.П.Р. RS 080.25-02	X-41	1,62	226	160	145	56	100
100	КШ.Х.П.Р. RS 100.25-02	X-61	2,76	358	268	213	60	250
125	КШ.Х.П.Р. RS 125.25-02	X-61	2,76	373	264	213	60	250
150	КШ.Х.П.Р. RS 150.25-02	Q-800 S	7,68	409	272	282	68	250
200	КШ.Х.П.Р. RS 200.25-02	Q-1500 S	13,5	618	443	318	78	600
250*	КШ.Х.П.Р. RS 250.16-02	Q-3000 S	22,8	746	533	358	125	600
250*	КШ.Х.П.Р. RS 250.25-02	Q-3000 S	22,8	746	533	358	125	600
300*	КШ.Х.П.Р. RS 300.16-02	Q-5000 S	29,3	636	371	408	125	400
300*	КШ.Х.П.Р. RS 300.25-02	Q-5000 S	29,3	636	371	408	125	400
400*	КШ.Х.П.Р. RS 400.16-02	по запросу	-	-	-	-	-	-

\* В комплекте с механическим редуктором PRO GEAR/ROTORK

\*\* Размеры приведены для редуктора PRO GEAR

X – тип присоединения