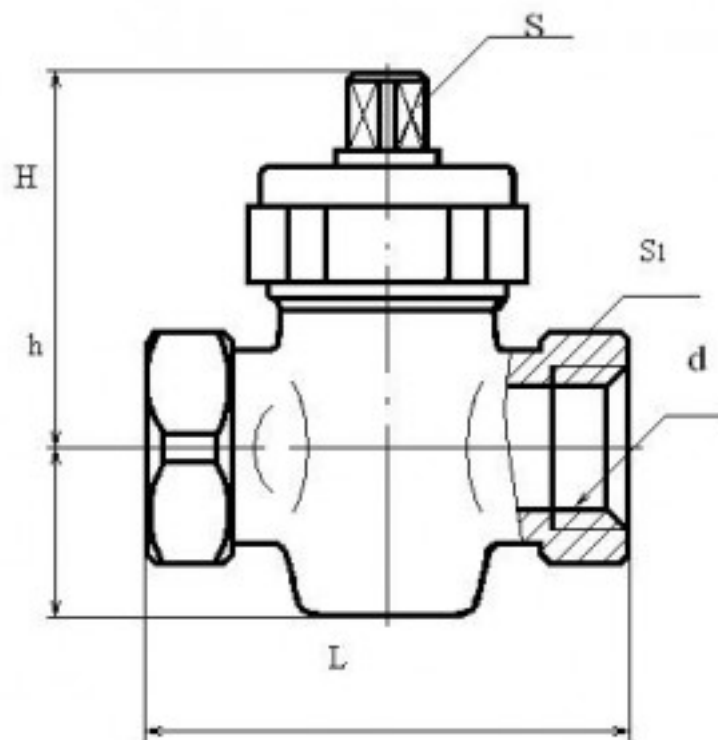




ТЕХМАРКЕТ

Кран пробковый сальниковый 1166бк, латунный, муфтовый



**Паспорт и инструкция по эксплуатации
Крана конусного проходного сальникового муфтового латунного 11Б6бк по
ТУ 3712-001-75973708-2012**

1. Технические характеристики

- 1.1. Ру 1,0 МПа (10кгс\см²)
- 1.2. Рабочая среда – вода, самосмазывающие жидкости.
- 1.3. Температура рабочей среды: вода до +80 °С, самосмазывающие жидкости до +100 °С.
- 1.4. Герметичность затвора по классу С ГОСТ 9544-2005.

2. Указания мер безопасности.

- 2.1. Для обеспечения безопасной работы категорически запрещается производить работы при наличии давления рабочей среды в трубопроводе.
- 2.2. Перед установкой кранов на трубопровод проверить состояние внутренних полостей крана и трубопровода. Краны и трубопровод должны быть очищены от загрязнения.

3. Указания по эксплуатации и хранению

- 3.1. В период эксплуатации, при обнаружении течи среды через сальниковое уплотнение, произвести подтяжку сальника.
- 3.2. Краны должны храниться в условиях, гарантирующих их от повреждения и загрязнения.

Норматив возврата цветных металлов при списании крана

Обозначение Детали	Наименование детали	Марка материала	Масса детали (кг)	Норматив возврата (кг)
0535402324003	Пробка	ЛЦ 40Сд	0,075	0,060
0535409861033	Гайка	ЛЦ 40 Сд	0,040	0,035
0535508216001	Корпус	ЛЦ 40 Сд	0,112	0,100
0535402324003	Пробка	Лц40Сд АрмленППСВ30	0,039	0,039

**Паспорт и инструкция по эксплуатации крана конусного проходного сальникового
муфтового латунного 11Б6бк. ТУ 3712-001-75973708-2012**

1. Технические характеристики.

- 1.1. Ру 1,0 МПа (10кгс\см²)
- 1.2. Рабочая среда – вода, самосмазывающие жидкости.
- 1.3. Температура рабочей среды: вода до +80 °С, самосмазывающие жидкости до +100 °С.
- 1.4. Герметичность затвора по классу С ГОСТ 9544-2005.

2. Указания мер безопасности

- 2.1. Для обеспечения безопасной работы категорически запрещается производить работы при наличии давления рабочей среды в трубопроводе.
- 2.2. Перед установкой кранов на трубопровод проверить состояние внутренних полостей крана и трубопровода. Краны и трубопровод должны быть очищены от загрязнения.

3. Указания по эксплуатации и хранению.

- 3.1. В период эксплуатации, при обнаружении течи среды через сальниковое уплотнение, произвести подтяжку сальника.
- 3.2. Краны должны храниться в условиях, гарантирующих их от повреждения и загрязнения.

Норматив возврата цветных металлов при списании крана

Обозначение Детали	Наименование детали	Марка материала	Масса детали (кг)	Норматив возврата (кг)
0535402324003	Пробка	ЛЦ 40Сд	0,075	0,060
0535409861033	Гайка	ЛЦ 40 Сд	0,040	0,035
0535508216001	Корпус	ЛЦ 40 Сд	0,112	0,100
0535402324003	Пробка	Лц40Сд АрмленППСВ30	0,039	0,039