

Стальные шаровые краны

фланец/фланец, DN 300-600

Корпус:	DN 10–500 Сталь, P235GH (1.0345) DN 600–800 Сталь, P355 NL1 (1.0566)/ GP240GH (1.0619)
Шар:	DN 10–600 Нержавеющая сталь, X5CrNi18-10 (1.4301) DN 700–800 Сталь + нержавеющее покрытие, ASTM A350 LF2 +Ni
Шток:	Нержавеющая сталь, X8CrNiS18-9 (1.4305)
Уплотнения штока:	FPM
Уплотнения шара:	PTFE+C
Фланцы:	EN 1092-1 Мы предлагаем PN 10, 16, 25, 40
Управление:	Могут быть укомплектованы ручным редуктором, электрическим или гидравлическим приводом: www.vexve.com/en/actuators



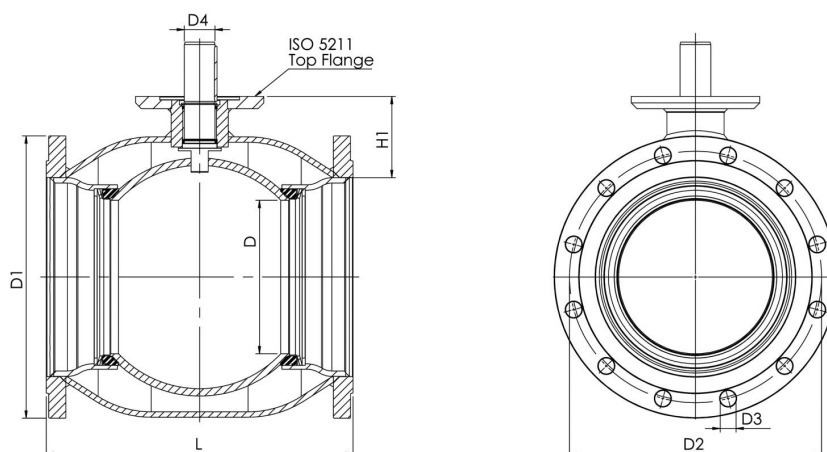
Условия работы

-30 °C - +200 °C

При температуре ниже 0 °C - обратитесь на завод-производитель.



Не для пара



Product no. Naval	DN	PN	D	D1	D2	D3	D4	H1	L	Holes	ISO 5211	kg
28553805	300	16	250	460	410	26	50	133	500	12	F16	148
28557505	350	16	290	520	470	26	50	192	706	16	F16	226
28553905	400	16	340	580	525	30	70	242	810	16	F25	322
28554005	500	16	390	715	650	33	90	259	978	20	F30	528
28554105	600	16	489	840	770	36	90	274	1130	20	F30	1144