

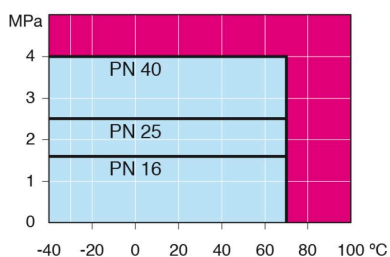
Шаровые краны для газа, редуцированные

внутренняя резьба / внутренняя резьба, DN 15-50

Корпус	DN 15-50 Сталь, P235GH (1.0345)
Уплотнение шара	DN 15-50 PTFE+C
Уплотнение штока	DN 15-50 NBR
Шток	DN 15-50 Нержавеющая сталь, X8CrNiS18-9 (1.4305)
Шар	DN 15-50 Нержавеющая сталь, X5CrNi18-10 (1.4301)
Управление	DN 15-50 Оцинкованная металлическая ручка

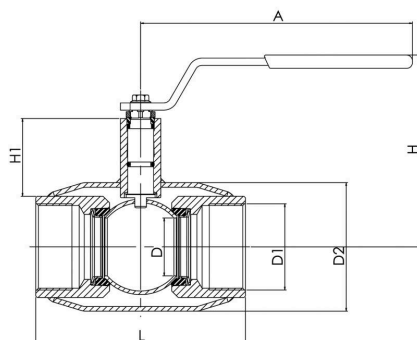


Условия работы



Не для пара

DN 15-50



DN	PN	Product no. Naval	A	D	D1	D2	H	H1	L	kg
15	40	280153	145	10	R 1/2	33.7	98	22	85	0.5
20	40	280155	145	15	R 3/4	42.4	103	23	100	0.6
25	40	280156	145	20	R 1	48.3	118	34	115	1.0
32	40	280157	145	25	R 1 1/4	60.3	121	33	130	1.2
40	40	280158	188	32	R 1 1/2	70.0	120	43	150	1.8
50	40	280159	188	40	R 2	88.9	127	44	180	2.3



ТЕХМАРКЕТ
ЗАПОРНАЯ И РЕГУЛИРУЮЩАЯ АРМАТУРА

www.techmarcet.ru