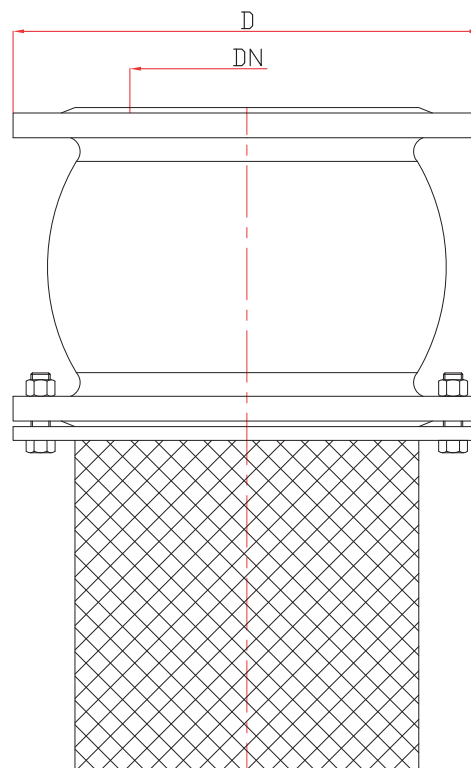




КЛАПАН ОБРАТНЫЙ ПРИЕМНЫЙ (С СЕТКОЙ) / 7200



РУ 16
ДУ100 → ДУ600

ОСНОВНЫЕ ХАРАКТЕРИСТИКИ

- FAF7200 Клапан обратный приемный устанавливают для автоматического предотвращения обратного потока среды в насосных установках на концах всасывающих трубопроводов.
- Состоит из клапана и сетки.
- Конструкция клапана включает в себя сетку, позволяющую обезопасить насос от попадания в него со средой твёрдых частиц или посторонних предметов.
- Главное достоинство обратного клапана заключается в том, что они предотвращают обратный ток среды как в режиме нормальной эксплуатации, так и в аварийных

ситуациях, что позволяет обеспечить безопасное функционирование всей системы.

- Устанавливаются данные клапаны перед насосным оборудованием на конце вертикального всасывающего трубопровода.

ОБЛАСТЬ ПРИМЕНЕНИЯ

Насосные установки

ТЕМПЕРАТУРА

+130 °C

