

# ТЕХНИЧЕСКИЙ ПАСПОРТ ПОВОРОТНЫЙ ОБРАТНЫЙ КЛАПАН МЕЖФЛАНЦЕВЫЙ



## НАЗНАЧЕНИЕ:

Обратный клапан — вид защитной трубопроводной арматуры, предназначенный для недопущения изменения направления потока среды в технологической системе. Обратные клапаны пропускают среду в одном направлении и предотвращают её движение в противоположном, действуя при этом автоматически и являясь арматурой прямого действия. С помощью обратной арматуры защищается различное оборудование, трубопроводы, насосы и сосуды под давлением, а также возможно существенно ограничить течь рабочей среды из системы при разрушении её участка.

## ТЕХНИЧЕСКИЕ ОПИСАНИЯ И РАБОЧИЕ УСЛОВИЯ:

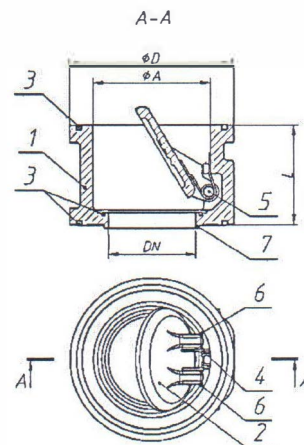
- Рабочая Среда: вода, пар, неагрессивные среды
- Присоединение к трубопроводу: межфланцевое (стяжка между фланцами трубопровода)
- Температура рабочей среды: от -20°C до +190°C
- Давление условное PN, МПа (кгс/см<sup>2</sup>): 1,6 (16)
- Класс герметичности «А» по ГОСТ 9544-93
- Минимальное давление для открытия: 0,03 МПа
- Рабочее положение в трубопроводе: горизонтальное, вертикальное
- Типоразмеры Ду (мм): 40-200

## МАТЕРИАЛЫ ИСПОЛНЕНИЯ:

№ п/п	Описание	Материал
1	Корпус	серый чугун по ГОСТ 1412-85
2	Затвор/Створка	ковкий чугун по ГОСТ 1215-79
3	Уплотнительное кольцо	термостойкая резина (-20°...+200°С) группы 6 по ГОСТ 18829-73
4	Пружина кручения	оцинк. сталь 65Г
5	Ось	нерж. сталь 12Х18Н10Т
6	Прокладка	Фторопласт
7	Соединительный выступ	См. Корпус

## РАЗМЕРЫ И МАССА:

Ду	A	L	D	DN	Масса
40					
50	70 мм	60 мм	98 мм	52 мм	1,40 кг
65					
80	92 мм	70 мм	128 мм	72 мм	2,70 кг
100	117 мм	80 мм	159 мм	88 мм	4,30 кг
125					
150	170 мм	100 мм	208 мм	131 мм	8,30 кг
200					



## НОРМЫ И СТАНДАРТЫ:

Технические условия: ТУ 3722-001-65375857-2012  
Строительная длина: ГОСТ 3326-86  
Присоединительные размеры: ГОСТ 12815-80  
Сертификат соответствия: С-RU.АВ72.В.01911  
Патент на полезную модель №124347

## ГАРАНТИЙНЫЕ ОБЯЗАТЕЛЬСТВА:

Изготовитель гарантирует исправную работу Клапана в течении 12 месяцев с начала эксплуатации, но не более 18 месяцев со дня отгрузки в адрес покупателя изготовителем. При нарушении потребителем условий по транспортировке, хранению и эксплуатации, а также при внесении конструктивных изменений в изделие, проходящее гарантийный срок работы, изготовитель ответственности не несет, в случае выхода изделия из строя.

## ОТМЕТКИ ОТК:

Номер партии	Дата проведения испытаний	Ответственный за ОТК
		Ф.И.О Штмп ОТК

## ОТМЕТКИ О ПРОДАЖЕ И ВВЕДЕНИИ В ЭКСПЛУАТАЦИЮ:

Дата продажи	Дата введения в эксплуатацию	Рекламации
Штмп Продавца	Монтажная организация	