



Статические (ручные) балансировочные клапаны БРОЕН BALLOREX®

VENTURI DRV DN 015-050, резьба/резьба

Применение:

- системы теплоснабжения вентиляционных приточных установок;
- системы тепло- и холодоснабжения фанкойлов;
- одно- и двухтрубные системы отопления;
- тепловые пункты и котельные;
- ГВС и ХВС.



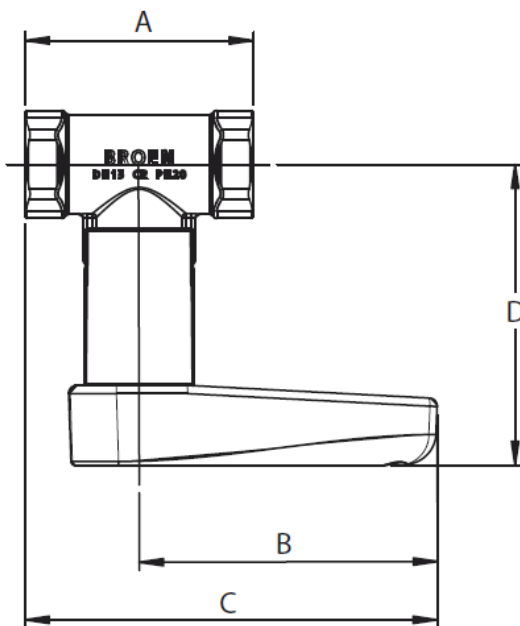
Предназначение:

Статический (ручной) балансировочный клапан БРОЕН совмещает функции балансировочного клапана и запорного устройства. Все типы исполнения клапанов VENTURI DRV не имеют штуцеров для измерения расхода. Клапан предназначен для работы в системах отопления, тепло- и холодоснабжения с водой или водным раствором этилен - или пропиленгликоля с концентрацией не более 50%. Дросселирование потока производится путем изменения площади проходного сечения в отсечном шаре, определяемой положением регулировочного штока клапана. Изменение положения штока клапана осуществляется вращением шестигранного ключа. Запорное устройство обеспечивает класс герметичности «А».

ВНИМАНИЕ: Регулирование расхода поворотом рукоятки не допускается.

Код по каталогу и установочные размеры для резьбовых клапанов БРОЕН VENTURI DRV DN 015-050:

Код по каталогу	DN	Присоединение	Kvs клапана (м ³ /ч)	Масса (кг)	Размеры (мм)			
					A	B	C	D
435 0010 L-001003	015	G 1/2"	1,62	0,23	57	75	104	76
435 0010 S-001003			2,11					
445 0010 L-001003	020	G 3/4"	4,26	0,29	62	75	106	79
445 0010 S-001003			4,81					
455 0010 S-001003	025	G 1"	9,94	0,47	75	75	113	83
465 0010 S-001003	032	G 1 1/4"	13,3	1,01	88	122	166	109
475 0010 S-001003	040	G 1 1/2"	23,3	1,24	98	122	171	113
485 0010 S-001003	050	G 2"	35,3	1,80	115	122	180	120



Спецификация материалов:

Детали корпуса	Латунь
Шар	Латунь/Хром
Уплотнения	EPDM/PTFE

Технические характеристики:

Максимальная температура	135 °C
Минимальная температура	-20 °C
Максимальное давление	PN 25
Рекомендуемый перепада давления	0,01...1,5 бар
Резьба	Внутренняя цилиндрическая