

# ЗАТВОР ПОВОРОТНЫЙ ДИСКОВЫЙ. МЕЖФЛАНЦЕВЫЙ

DN 50-300; PN 16



**Особенности конструкции:**

удлиненный шток для возможности  
утепления трубопроводов

**Тип присоединения:**

межфланцевый

**Герметичность:**

двухсторонняя, класс А  
по ГОСТ 54808-2011

**Ответные фланцы:**

- для затворов DN 50-200 –  
рекомендуется использовать  
фланцы воротниковые  
PN10 и PN16 по ГОСТ 12821-80;
- для затворов DN 250- 300 –  
рекомендуется использовать  
фланцы воротниковые  
PN16 по ГОСТ 12821-80.

Затворы DN 250- 300 с универсальной  
рассверловкой PN10 и PN16  
по ГОСТ 12815-80 доступны под заказ

**ОСНОВНЫЕ ИСПОЛЬЗУЕМЫЕ МАТЕРИАЛЫ**

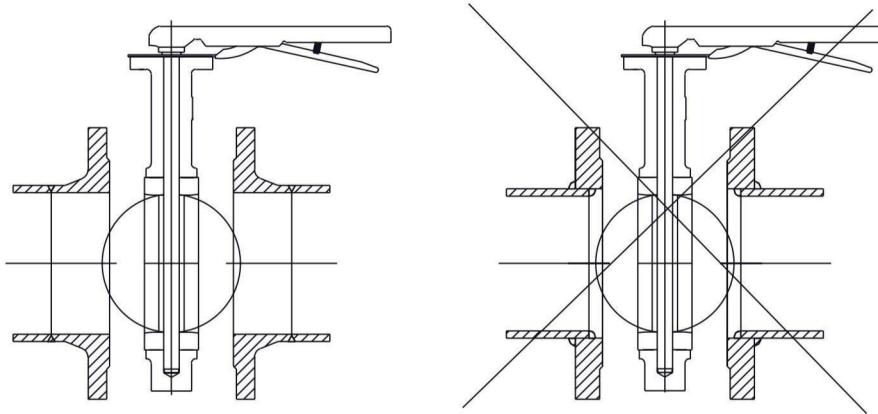
№	Элемент конструкции	Материал	Маркировка
1	Корпус	Чугун	ВЧ40 (GGG40)
2	Втулка (подшипник скольжения) вала	PTFE	PTFE
3	Кольцо уплотнения вала	EPDM	EPDM
4	Вал	Нержавеющая сталь	SS416
5	Диск	Чугун с никелевым покрытием	ВЧ40(GGG40)+Ni
		Нержавеющая сталь	SS316
6	Уплотнительная манжета (седло)	EPDM	EPDM
7	Рукоятка/Редуктор	Углеродистая сталь/ Чугун	Ст20/ ВЧ40 (GGG40)

Примечание: затворы с уплотнением NBR и Viton доступны под заказ

**МОНТАЖ**

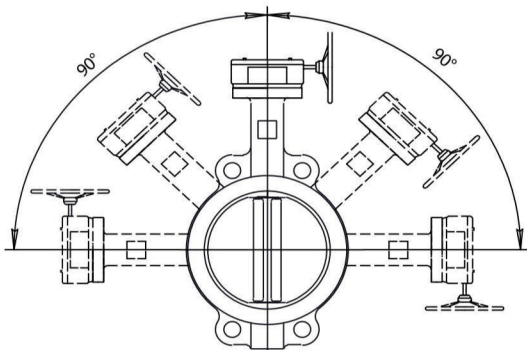
---

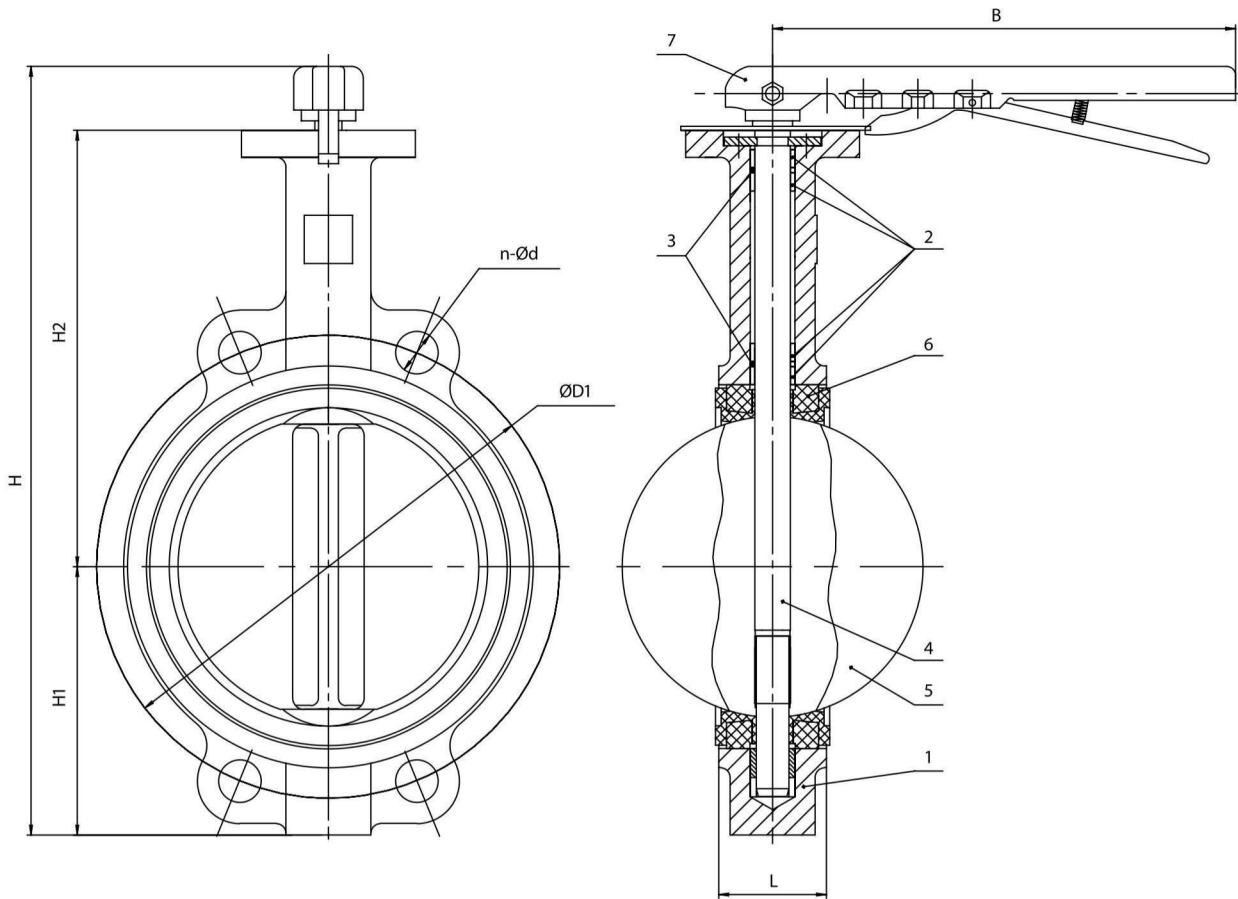
**Ответные фланцы**



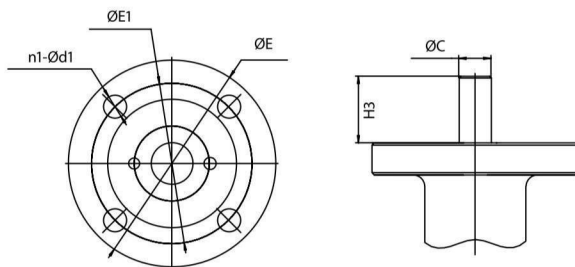
**Монтажное положение**

DN50-300 – горизонтальное / вертикальное

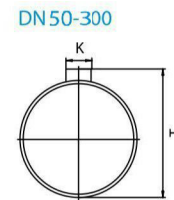




**Фланец исполнительного механизма**



**Размеры штока**



**ОСНОВНЫЕ МАССОГАБИРИТНЫЕ ХАРАКТЕРИСТИКИ**

DN	L	H	H1	H2	H3	ØD1	n-Ød	ØC	ØE	ØE1	n1-Ød1	T	K	B	Масса без исполнительного механизма, кг	Масса редуктора, кг
50	43	276	80	161	30	125	4-18	12,6	65	50	4-8	14,8	3	195	2,1	3,5
65	46	300	89	175	30	145	4-18	12,6	65	50	4-8	14,8	3	195	2,9	3,5
80	46	311	95	181	30	160	8-18	12,6	65	50	4-8	14,8	3	195	3,3	3,5
100	52	351	114	200	30	180	8-18	15,9	90	70	4-10	17,9	5	262	4,6	4,0
150	56	402	139	226	30	240	8-22	18,9	90	70	4-10	21,0	5	262	7,5	4,0
200	60	482	175	260	37	295	12-22	22,1	125	102	4-12	24,2	5	352	12,3	5,8
250	68	542	203	292	37	355	12-26	28,6	125	102	4-12	31,5	8	352	17,5	7,0
300	78	619	242	330	37	410	12-26	31,6	125	102	4-12	34,8	8	410	28,0	8,0