

# ФИЛЬТР СЕТЧАТЫЙ С МАГНИТНОЙ ВСТАВКОЙ. ФЛАНЦЕВЫЙ

## DN 32-400; PN 16



### Особенности конструкции:

магнитная вставка для улавливания ферромагнетиков

### Тип присоединения:

фланцевый

### Ответные фланцы:

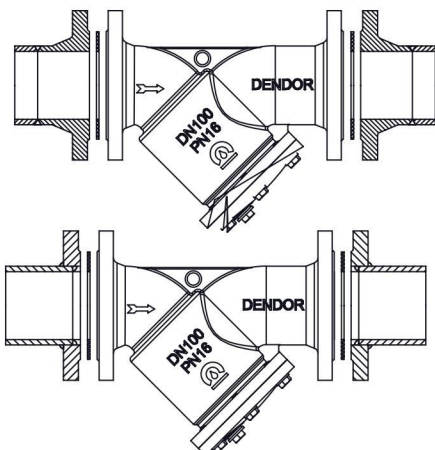
- для фильтров DN 32-150 PN10 и PN16 по ГОСТ 12815-80;
- для фильтров DN 200-400 PN16 по ГОСТ 12815-80.

### ОСНОВНЫЕ ИСПОЛЪЗУЕМЫЕ МАТЕРИАЛЫ

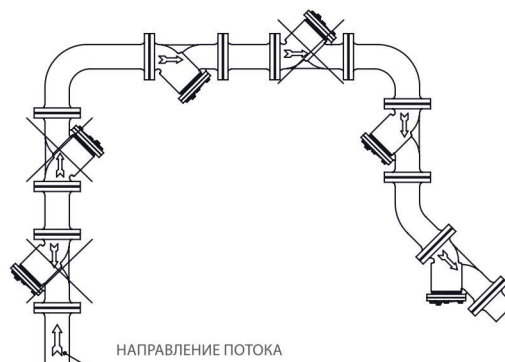
№	Элемент конструкции	Материал	Маркировка
1	Корпус	Чугун	ВЧ40 (GGG40)
2	Уплотнение	Металлографит/ EPDM	Me/ EPDM
3	Сливная пробка	Оцинкованная сталь	Ст35+Zn
4	Крышка	Чугун	ВЧ40 (GGG40)
5	Сетка	Нержавеющая сталь	SS416
6	Стержень	Нержавеющая сталь	SS416
7		Магнит	

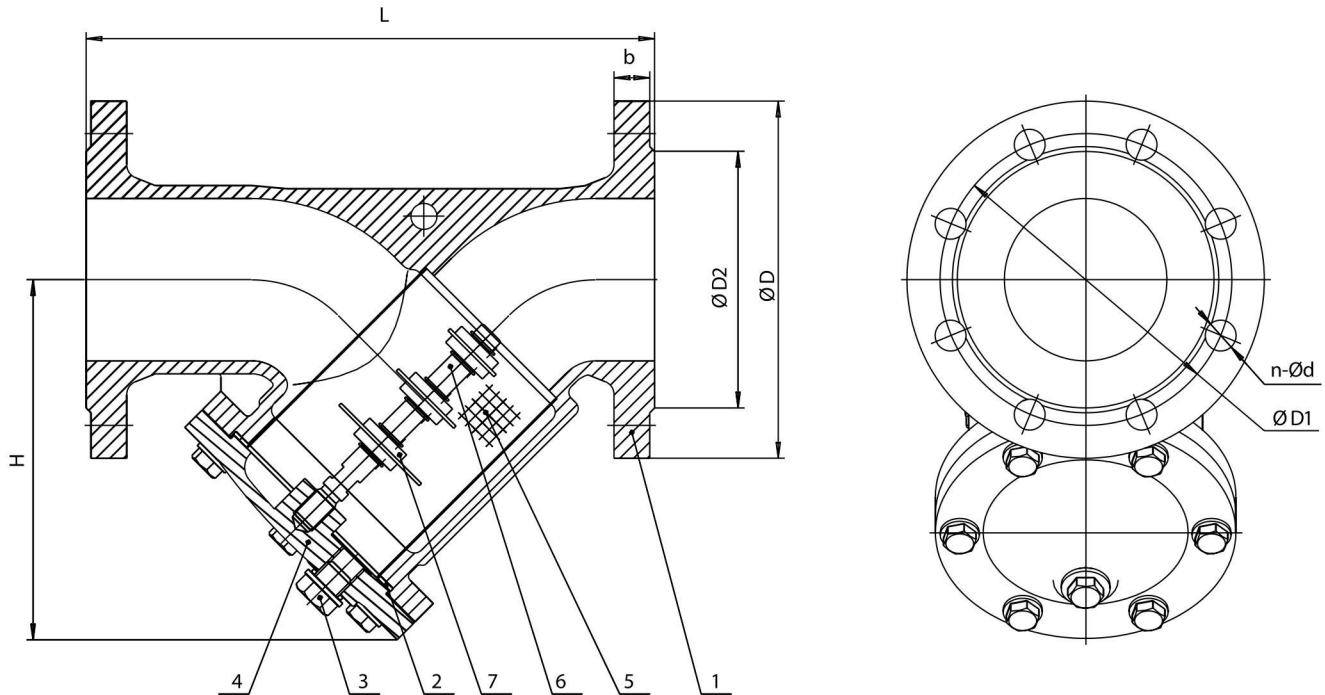
### МОНТАЖ

#### Ответные фланцы



#### Монтажное положение




**ОСНОВНЫЕ МАССОГАБАРИТНЫЕ ХАРАКТЕРИСТИКИ**

	DN	L	H	ØD	ØD1	ØD2	b	n-Ød	Масса, кг
●	32	180	90	135	100	74	16	4-18	5,0
●	40	200	135	145	110	84	17	4-18	6,0
●	50	230	150	160	125	99	21	4-18	9,0
●	65	290	165	180	145	118	21	4-18	12,0
●	80	310	200	195	160	130	24	8-18	17,0
●	100	350	240	215	180	155	25	8-18	28,0
●	125	400	290	245	210	184	26	8-18	37,0
●	150	480	330	280	240	210	27	8-22	52,0
●	200	600	380	335	295	268	28	12-22	94,0
●	250	730	485	405	355	319	28	12-26	130,0
●	300	850	565	460	410	370	29	12-26	187,0
○	350	980	640	520	470	429	30	16-26	228,0
⊙	400	1100	700	580	525	480	35	16-30	430,0