

**Клапан запорно-регулирующий угловой (КЗРУ) 25ч946п  
и регулирующий угловой (КРУ) 25ч946нж односедельный фланцевый  
с электрическим исполнительным механизмом (ЭИМ)  
PN1,6МПа**

Код ОКП 37 2250

Изготовление и поставка - по ТУ 3722-006-22294686-2011

Сертификат соответствия требованиям ТР о безопасности машин и оборудования №С-РУ.МП07.В.00040



**Назначение**

Клапан предназначен для использования на центральных и индивидуальных тепловых пунктах (ЦТП и ИТП), в системах горячего водоснабжения, системах приточной вентиляции тепличных хозяйств и в других областях народного хозяйства как для автоматического регулирования технологических процессов, так и в качестве запорного устройства.

**Материал основных деталей**

Наименование детали	25ч946п	25ч946нж
	Марка материала	
Корпус, крышка	СЧ20 ГОСТ1412	
Плунжер, седло	Сталь 12Х18Н10Т ГОСТ5632	Сталь 20Х13 ГОСТ5632
Уплотнение в затворе	«мягкое» (Фторопласт-4 ГОСТ10007)	«металл по металлу»
Уплотнение сальника	ТРГ	

**Технические характеристики**

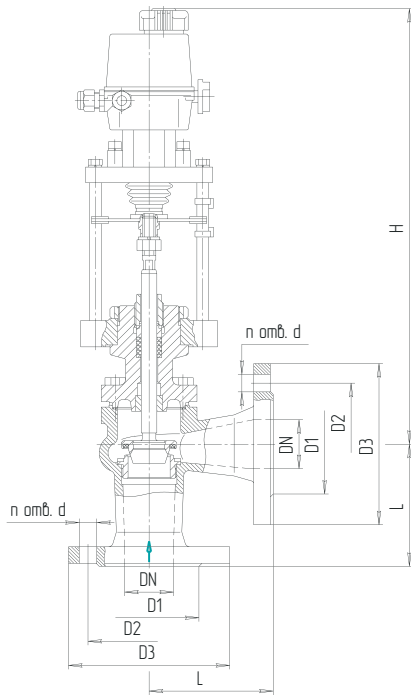
Диаметр номинальный DN, мм	15	20	25	32	40	50	65	80	100	125	150	200	250	300
Давление номинальное PN, МПа (кгс/см <sup>2</sup> )	1,6 (16)													
Пропускная характеристика	линейная													
Рабочий ход плунжера, мм	10		20			32			50					
Условная пропускная способность K <sub>vy</sub> , м <sup>3</sup> /ч	0,1	1,6	1,0	6,3	10	10	25	40	63	100	160	250	500	1000
	0,16	2,5	1,6	10	16	12,5	40	50	80	160	250	400	800	1250
	0,25	4,0	2,5	16	25	16	50	63	100	200	400	630	1250	1600
	0,4	6,3	3,2		40	20	63	80	125	250				
	0,63		4,0			25	100	100	160	320				
	1,0		6,3			32		160	250					
	1,6		8			40								
	2,5		10			63								
3,2		16												
4,0														
Относительная протечка в затворе по ГОСТ23866, % от K <sub>vy</sub>	КЗР 25ч946п						0,001 при ΔP <sub>исп</sub> =PN=1,6МПа (16кгс/см <sup>2</sup> )							
	КР 25ч946нж						0,1 при ΔP <sub>исп</sub> =0,4МПа (4кгс/см <sup>2</sup> )							
	КЗР 25ч946нж						0,005 при ΔP <sub>исп</sub> =PN=1,6МПа (16кгс/см <sup>2</sup> )							
Рабочая среда	Вода, пар, воздух и др. жидкие и газообразные среды, нейтральные к материалам деталей, соприкасающихся со средой													
Температура рабочей среды T, °С	25ч946п						от минус 15 до 150							
	25ч946нж						от минус 15 до 300							
Климатическое исполнение по ГОСТ15150	У2													
Температура окружающей среды, °С	от минус 15 до 50													
Присоединит. размеры и размеры уплотнительных поверхностей	исполнение В ряд 1 по ГОСТ Р 54432													
Тип ЭИМ	ST mini, ST 0		ST 0, ST 0.1			ST 0.1, ST 1			ST1, ST2	ST2, MT		MT		
Масса клапана, кг	5,5-10	6-11	7-12	9-13	12-18	16-20	31-33	34-36	43-46	68-85	102-110	140-148	280	350

**Гарантии**

Гарантийный срок эксплуатации – 12 месяцев со дня ввода в эксплуатацию.

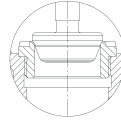
Срок консервации – 3 года. Срок службы – не менее 10 лет. Нарботка на отказ – 10000 часов.

### Габаритные и присоединительные размеры



DN	D1	D2	D3	L	n	d
15	46	65	95	90	4	14
20	56	75	105	95		
25	65	85	115	100		
32	76	100	135	105		
40	84	110	145	115		
50	99	125	160	125	8	18
65	118	145	180	145		
80	132	160	195	155		
100	156	180	215	175		
125	184	210	245	200	12	22
150	211	240	280	225		
200	266	295	335	275		
250	319	355	405	325	12	26
300	370	410	460	375		

Исполнение затвора для 254946нх



DN	H, мм, при комплектации ЭИМ								
	ST mini (1,1кН)	ST 0 (2,9кН)	ST 0 (4,5кН)	ST 0.1 (5,8/7,2кН)	ST 1 (10кН)	ST 2 (25кН)	MT (36кН)	ST 1-Ex (5,8/7,5/10кН)	MT-Ex (36кН)
15	350	390	440	-	-	-	-	665	-
20	350	390	440	-	-	-	-	665	-
25	360	395	445	530	-	-	-	670	-
32	-	400	470	550	-	-	-	700	-
40	-	410	470	555	-	-	-	700	-
50	-	-	470	565	-	-	-	705	-
65	-	-	-	570	-	-	-	715	-
80	-	-	-	575	745	-	-	720	-
100	-	-	-	600	775	-	-	745	-
125	-	-	-	-	795	820	-	800	-
150	-	-	-	-	-	820	815	-	835
200	-	-	-	-	-	870	815	-	835
250	-	-	-	-	-	-	900	-	920
300	-	-	-	-	-	-	970	-	990

### Допустимый перепад давлений

DN	ΔP, МПа (кгс/см²), при комплектации ЭИМ								
	ST mini (1,1кН)	ST 0 (2,9кН)	ST 0 (4,5кН)	ST 0.1 (5,8/7,2кН)	ST 1 (10кН)	ST 2 (25кН)	MT (36кН)	ST 1-Ex (5,8/7,5/10кН)	MT-Ex (36кН)
15	1,6 (16)	1,6 (16)	1,6 (16)	1,6 (16)	-	-	-	1,6 (16)	-
20					-	-	-		-
25					-	-	-		-
32					-	-	-		-
40	-	-	-	-	-	-	-	-	
50	-	-	-	-	-	-	-	-	
65	-	-	-	-	-	-	-	-	
80	-	-	-	-	1,6 (16)	-	-	-	-
100	-	-	-	0,8 (8)	1,2 (12)	-	-	1,2 (12)	-
125	-	-	-	-	0,8 (8)	1,6 (16)	-	0,5 (5)	-
150	-	-	-	-	-	1,2 (12)	1,6 (16)	-	1,6 (16)
200	-	-	-	-	-	0,8 (8)		-	-
250	-	-	-	-	-	-	0,8 (8)	-	0,8 (8)
300	-	-	-	-	-	-	0,5 (5)	-	0,5 (5)