

BERNARD[®]
CONTROLS

//////////////////// Invest in Confidence //////////////////////



Погодозащищенные
Четвертьоборотные электроприводы
МОДЕЛЬНЫЙ РЯД AQ



.....
LABEL



The essentials

Независимо от сферы применения (регулирование потока на ТЭС тепловой электростанции, на станции водоподготовки, для систем вентиляции или для любого другого промышленного применения) вам необходим компактный, простой и надежный электропривод. Конечный пользователь наших электроприводов хочет быть уверенным в том, что эти стандартные приложения работают легко и правильно. Тот факт, что ваша потребность является стандартной, не означает, что она не является особенной. Вы ищете решение, которое идеально соответствует вашим требованиям. **Вы ищите Главное.**

Для умеренных условий эксплуатации и стандартных режимов функционирования, компания BERNARD CONTROLS создала торговую марку **FIRST BC**, чтобы определить продукты и решения, которые отвечают главным требованиям : ключевые функции для безопасного и эффективного управления клапаном в случае стандартных применений.

В 2017 году торговая марка FIRST BC открыла новую страницу, выпустив новые линейки продуктов с совершенно новым дизайном - компактным и оптимизированным для использования. Благодаря модельному ряду AQ может быть расширена сфера применения четвертьоборотных электроприводов. Узнайте больше о новом продукте и о его возможностях на следующих страницах каталога.

Содержание

Обзор серии AQ	>	4	Техническое описание :	
Основные особенности	>	5	AQ1L - AQ7L	> 8
Выберите ваш тип управления	>	6	AQ5 - AQ50	> 10



Обзор серии AQ

Погодозащищенные Четвертьоборотные электроприводы

- **Применимы к любой четвертьоборотной арматуре**
 - > 15 - 500 Нм (прямая посадка)
- **Типы управления :**
 - > Электромеханический - SWITCH
 - > Встроенный модуль управления - новый LOGIC (v2)
- **Режимы работы :**
 - > Запорный: Класс А
 - > Шаговое позиционирование: Класс В
 - > Регулирование : Класс III (кроме AQL)
- **Окружающая среда :**
 - > IP 68 / NEMA 4X
 - > Коррозионная среда: С3
 - > Т: -40°С ...+60°С



> Модели на выключателях



Модельный ряд
AQ1L - AQ7L



Модельный ряд
AQ5 - AQ50

> Модели с модулем управления LOGIC



Модельный ряд
AQ5 - AQ50

Основные особенности

КОМПАКТНЫЙ И ОПТИМИЗИРОВАННЫЙ ДИЗАЙН

- > Архитектура продукта и диапазон крутящих моментов рассчитаны на требования покупателей
- > Модельный ряд электроприводов (AQ1L - AQ7L), рассчитанный на различные напряжения и частоты : подходит Вам независимо от вашего местоположения на земном шаре
- > минимизирована логистика : небольшой срок поставки.

НАДЕЖНОЕ ТЕХНИЧЕСКОЕ РЕШЕНИЕ

- > Методика пректирования компании BERNARD CONTROLS создана на основе высоких требований рынка атомной энергетики.
- > Имея более чем **75-летний опыт непрерывного производства** : компания BERNARD CONTROLS изобретает первый компактный четвертьоборотный привод
- > Благодаря автоматизированному процессу 100% продукции испытывается перед поставкой

ИНТЕГРИРОВАННОЕ УПРАВЛЕНИЕ

Версия с модулем LOGIC :

- > Решение «под ключ» : которое экономит время и средства
- > Непроницаемая настройка повышает безопасность и надежность
- > Новый модуль LOGIC (v2), совместим с общими сетевыми протоколами
- > Технология Bluetooth для передачи информации стандартно включена

ЭЛЕКТРОННЫЕ ОПЦИИ (Местное управление и Местное управление + Позиционер) доступны для версии на выключателях

ПРОСТОТА ИСПОЛЬЗОВАНИЯ

- > **Простой ввод в эксплуатацию** : предрасключенная версия (только для однофазных электроприводов), настройка концевых выключателей с помощью простой отвертки...
- > **ЖК-дисплей** для удобного ввода в эксплуатацию и команд местного управления для версии с модулем LOGIC
- > **Новое мобильное приложение** BERNARD CONTROLS для ввода в эксплуатацию, выявления неисправностей, получения документации...
- > **Ручное управление с автоматической расцепкой** : необходимо для быстрого вмешательства на объекте





Выберите ваш тип управления

... в соответствии с вашими потребностями

➤ Электромеханический - SWITCH

Для этой конфигурации заказчик проектирует блок управления, расположенный в шкафу управления.

Вся информация от датчиков привода (концевых выключателей, ограничителей момента, защиты от перегрева, обратный сигнал о положении) обрабатывается системой автоматизации заказчика. Реверсивные пускатели также размещаются в шкафу управления.



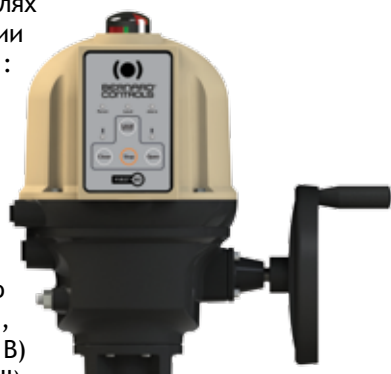
При необходимости отрегулировать концевые выключатели, патентованный кулачковый блок компании BERNARD CONTROLS позволяет легко и быстро выставить требуемое положение кулачков с помощью обычной плоской отвертки. Все кулачки регулируются отдельно и независимо друг от друга. После настройки кулачки автоматически блокируются каждый в своем положении и не реагируют на вибрацию.



Кулачковый блок BERNARD CONTROLS

Для версии на выключателях также доступны опции электронного управления :

- Позиционер (опция) в моделях AQL для позиционирования (Класс B)
- Местное управление (опция) в моделях с AQ5 по AQ50 для запорного режима (Класс A), позиционирования (Класс B) и регулирования (Класс III)

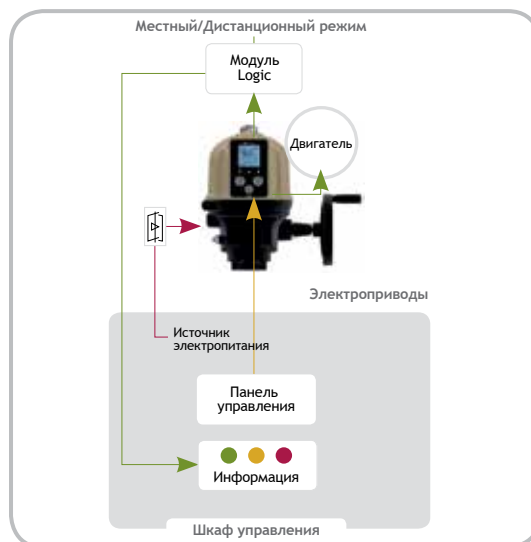


➤ Встроенный модуль управления LOGIC

Электроприводы серии AQ применяются также с интегрированным модулем управления для удобства использования и

обеспечения расширенных функций управления:

- > Решение «под ключ», разработанное специалистами по электроприводам, сохраняют время и экономят затраты
- > Непроницаемая настройка и местные команды управления (легкое управление и настройка на объекте)
- > Информация по обслуживанию
- > Совместим с шиной
- > Компактный дизайн



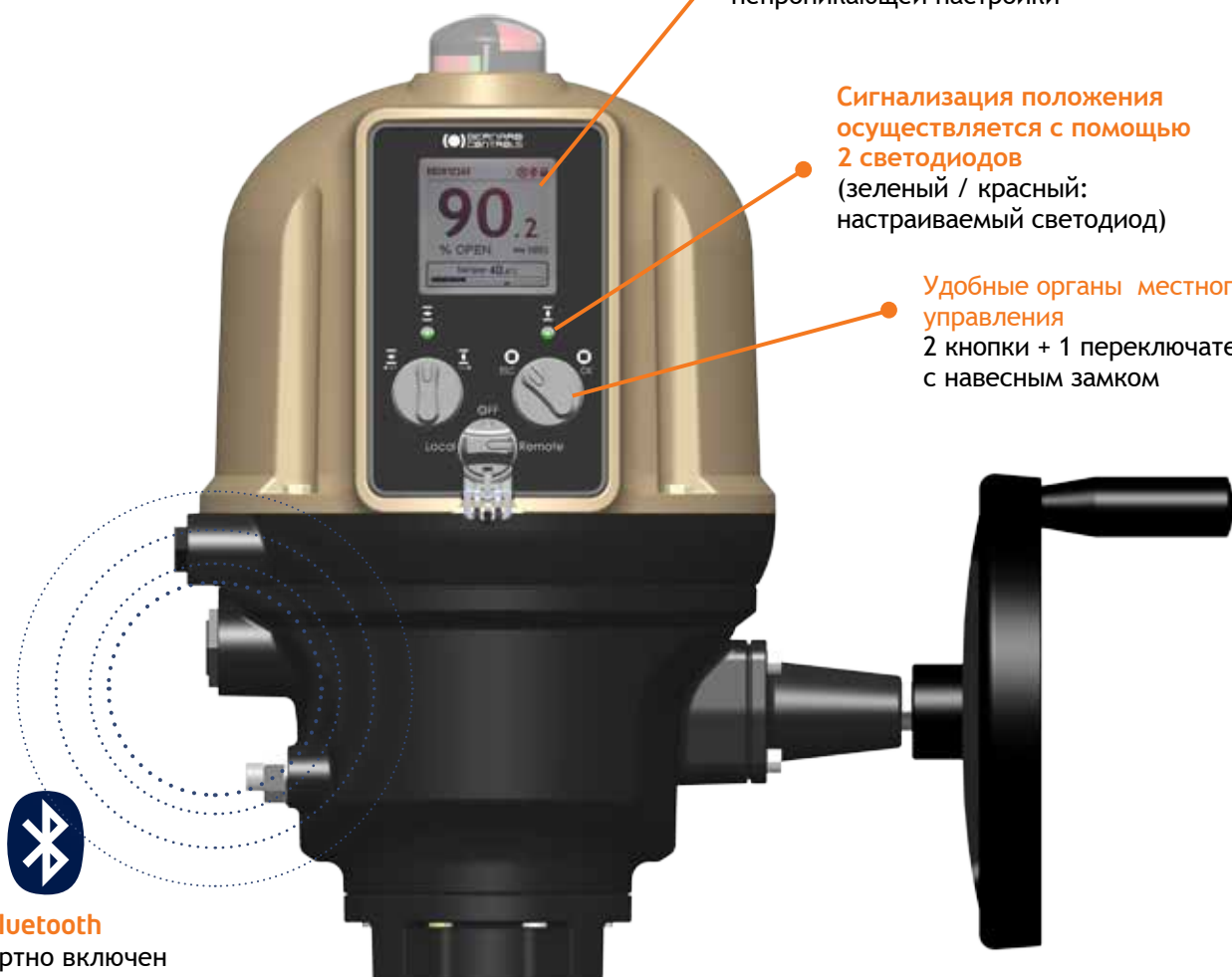
Серия AQ BERNARD CONTROLS оснащена новым модулем управления LOGIC (технические характеристики на стр. 10), который может использоваться для запорного режима работы, шагового позиционирования, а также для регулирования.

➤ Обратите внимание на новый модуль управления LOGIC BERNARD CONTROLS

ЖК-дисплей для удобной и непроникающей настройки

Сигнализация положения осуществляется с помощью 2 светодиодов (зеленый / красный: настраиваемый светодиод)

Удобные органы местного управления
2 кнопки + 1 переключатель с навесным замком



Bluetooth

стандартно включен



Новое мобильное приложение BC App

„Настройте Ваш привод всего несколькими кликами!„

- > поддержка: документация, выявление неисправностей
- > обратная связь: положение, аварийные сигналы, ...
- > команды



Техническое описание

➤ Модельный ряд AQ1L - AQ7L

ОБЩАЯ ИНФОРМАЦИЯ	Описание	Электроприводы серии AQL имеют плату с широким диапазоном входного напряжения для питания двигателя 24 В постоянного тока, компактный редуктор, аварийный ручной штурвал и стандартную расточку - квадрат
	Диапазон крутящих моментов	15Нм - 70Нм
	Режим работы двигателя	Адаптированы к технологическим требованиям : <ul style="list-style-type: none"> Запорный: Электроприводы класса А соответствуют стандарту EN15714-2 Шаговое позиционирование : Электроприводы класса В соответствуют стандарту EN15714-2
ЗАЩИТА КОРПУСА	Корпус	<ul style="list-style-type: none"> алюминиевая отливка Крышка закреплена невыпадающими винтами из нержавеющей стали
	Внешняя защита	<ul style="list-style-type: none"> Тип: порошковая краска для стандартной комплектации (RAL1014). Другие цвета по запросу Покрытие: C3 в соответствии с ISO12944
	Пылевлагозащита	• IP68 (2м/24ч) / NEMA 4X - стандартная комплектация
	Диапазон температур окружающей среды	-40 ... +60°С / -4 ... +140° F
ДВИГАТЕЛЬ	Устройство двигателя	Двигатель постоянного тока с двухпроводным соединением
	Режим работы электродвигателя	Запорный режим работы Открыть / Закрыть (соответствует стандарту EN15714-2 Класс А) и шаговое позиционирование (соответствует стандарту EN15714-2 Класс В): Режим работы S4-30%. До 120 пусков в час при пиковой нагрузке.
КОНСТРУКЦИОННЫЕ ПАРАМЕТРЫ	Конструкция редуктора	Электропривод механически самоблокируется. Смазка рассчитана на весь срок службы изделия
	Ручное управление в аварийных ситуациях	Аварийное ручное управление с помощью квадратного выходного штока 10мм
	Фланец электропривода	Фланцы электропривода соответствуют стандарту ISO 5211
	Смазка	Смазка электропривода рассчитана на весь срок службы изделия и не требует специального обслуживания.
ЭЛЕКТРИЧЕСКИЕ ХАРАКТЕРИСТИКИ	Источник питания	Электроприводы могут работать с широким диапазоном однофазных источников питания от 85 В до 260 В переменного тока. Источник питания 24 В постоянного тока также возможен с той же платой питания. Электроприводы AQL включают оба источника питания на разных клеммах.
	Секция клемм	Резьбовой вывод для управления и источника питания. Внутренний заземляющий штырь
	Кабельные вводы	2 x M20 стандартно включены
ДАТЧИК ПОЛОЖЕНИЯ	Системы концевых выключателей	<ul style="list-style-type: none"> Концевые выключатели приводятся в действие регулируемым кулачковым блоком Одна пара одинарных выключателей стандартно включена (Открыть и Одна) + пара дополнительных выключателей (для сигнализации); 250В переменного тока-5А/ 48V постоянного тока-2.5А (активная нагрузка)
УПРАВЛЕНИЕ	Управление	Предрасключенная версия стандартно смонтирована на заводе Доступна опция - Позиционер
	Индикатор положения	Механический индикатор положения стандартно включен

УПРАВЛЕНИЕ	Шаговое позиционирование (опция)	<p>Позиционер доступен в качестве опции: Входной (уставка) и выходной (обратная связь) сигналы полностью изолированы друг от друга.</p> <ul style="list-style-type: none"> Входной сигнал: 4-20 мА - выходной сигнал: 4-20 мА (4=закрит; 20=открыт)
	Датчик положения (опция)	<ul style="list-style-type: none"> 2 провода для 4-20мА
НАСТРОЙКА	Приложение для мобильных устройств	<p>Новое мобильное приложение BERNARD CONTROLS стандартно включено. Мобильное приложение BERNARD CONTROLS обеспечивает пользователю :</p> <ul style="list-style-type: none"> простой и быстрый ввод в эксплуатацию на клапане доступ к документам, относящимся к выбранному электроприводу (введите серийный номер или просканируйте QR код на заводской таблице электропривода) обслуживание с простым и эффективным устранением неполадок доступ к контактам компании BERNARD CONTROLS, соответствующим определенной области
СООТВЕТСТВИЕ ДИРЕКТИВАМ ЕС	Соответствуют директивам ЕС	<p>Все электроприводы AQL соответствуют:</p> <ul style="list-style-type: none"> директиве 2004 /108 / ЕС Электромагнитная совместимость директиве 2006 /95 / ЕС Низкое напряжение единому стандарту: EN 61000-6-4: Общие нормы выбросов для промышленного оборудования; EN 61000-6-2: Стандарт защищённости для промышленного оборудования; EN 60034-1: Вращающиеся электрические машины; EN 60529: Степени защиты оболочки (класс IP-защиты)





Техническое описание

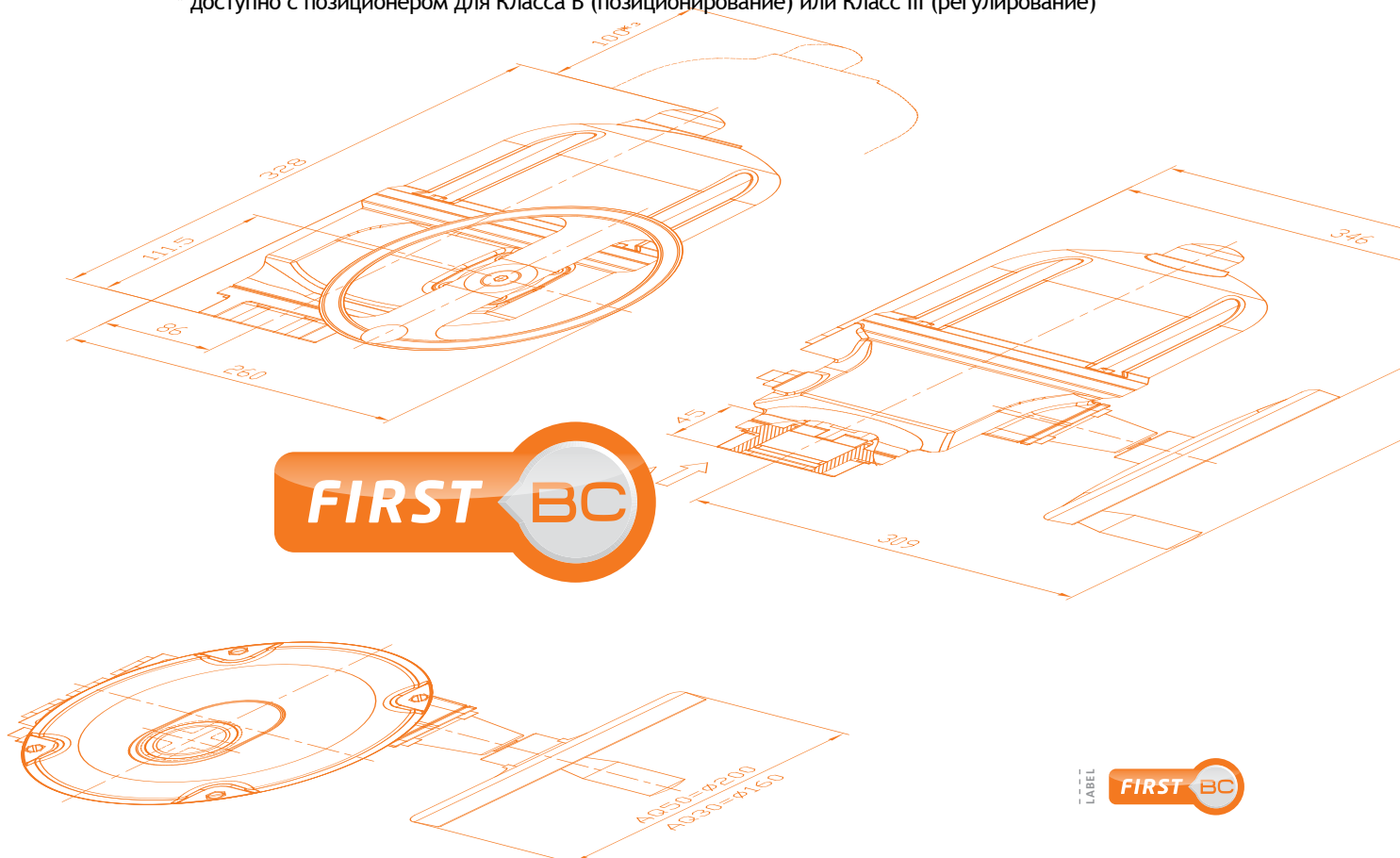
➤ Модели с AQ5 по AQ50

		SWITCH	LOGIC
ОБЩАЯ ИНФОРМАЦИЯ	Описание	В комплектацию электроприводов ряда AQ включены тепловая защита, редуктор, ручной дублер, концевые выключатели и моментные выключатели (для крутящего момента > 150 Нм), а также съемная втулка	В комплектацию электроприводов ряда AQ включены тепловая защита, редуктор, ручной дублер, сенсор положения и сенсор момента (для крутящего момента > 150 Нм), а также съемная втулка
	Диапазон крутящих моментов	• 50 - 500 Нм	• 50 - 500 Нм
	Режим работы двигателя	<p>Адаптированы к технологическим требованиям:</p> <ul style="list-style-type: none"> Запорный: Электроприводы класса А соответствуют стандарту EN15714-2 Шаговое позиционирование: Электроприводы класса В соответствуют стандарту EN15714-2 <p>МЕСТНАЯ КОМАНДА (ОПЦИЯ) *:</p> <ul style="list-style-type: none"> Запорный: Электроприводы класса А соответствуют стандарту EN15714-2 Шаговое позиционирование: Электроприводы класса В соответствуют стандарту EN15714-2 Регулирование: Электроприводы класса III с более высокими рабочими характеристиками и дополнительными критериями эффективности функционирования, соответствующими требованиям стандарта EN15714-2 класса С 	<p>Адаптированы к технологическим требованиям:</p> <ul style="list-style-type: none"> Запорный: Электроприводы класса А соответствуют стандарту EN15714-2 Шаговое позиционирование: Электроприводы класса В соответствуют стандарту EN15714-2 Регулирование: Электроприводы класса III с более высокими рабочими характеристиками и дополнительными критериями эффективности функционирования, соответствующими требованиям стандарта EN15714-2 класса С
ЗАЩИТА КОРПУСА	Корпус	<ul style="list-style-type: none"> Алюминиевая отливка Крышка закреплена невыпадающими винтами из нержавеющей стали 	<ul style="list-style-type: none"> Алюминиевая отливка Крышка закреплена невыпадающими винтами из нержавеющей стали
	Внешняя защита	<ul style="list-style-type: none"> Тип: покрытие порошковой краской для стандартной комплектации (RAL1014). Другие цвета по запросу Защита: покрытие С3 в соответствии со стандартом ISO 12944 	<ul style="list-style-type: none"> Тип: покрытие порошковой краской для стандартной комплектации (RAL1014). Другие цвета по запросу Защита: покрытие С3 в соответствии со стандартом ISO 12944
	Пылевлагозащита	• IP68 (2м/24ч) / NEMA 4X-стандартная комплектация	• IP68 (2м/24ч) / NEMA 4X-стандартная комплектация
	Диапазон температур окружающей среды	-40...+60° C / -4 ... +140° F	-40...+60° C / -4 ... +140° F
ДВИГАТЕЛЬ	Конструкция двигателя	<ul style="list-style-type: none"> Одно- либо трехфазный асинхронный двигатель, изоляция класса F с интегрированной защитой от перегрева Двухпроводный двигатель постоянного тока для некоторых применений 	<ul style="list-style-type: none"> Одно- либо трехфазный асинхронный двигатель, изоляция класса F с интегрированной защитой от перегрева Двухпроводный двигатель постоянного тока для некоторых применений

* доступно с позиционером для Класса В (позиционирование) или Класс III (регулирование)

		SWITCH	LOGIC
ДВИГАТЕЛЬ	Режим работы электродвигателя	<ul style="list-style-type: none"> Запорный режим работы Открыть / Закрыть (соответствует стандарту EN15714-2 Класс А) и шаговое позиционирование (соответствует стандарту EN15714-2 Класс В): Режим работы электродвигателя S4-30% до 360 включений в час при пиковой нагрузке <p>МЕСТНАЯ КОМАНДА (ОПЦИЯ) *:</p> <ul style="list-style-type: none"> Запорный режим работы Открыть / Закрыть (соответствует стандарту EN15714-2 Класс А) и шаговое позиционирование (соответствует стандарту EN15714-2 Класс В): Режим работы электродвигателя S4-30% до 360 включений в час при пиковой нагрузке Регулирование: Электроприводы класса III (соответствуют требованиям стандарта EN15714-2 класса С) : Режим работы электродвигателя S4-50% до 1200 включений в час при пиковой нагрузке 	<ul style="list-style-type: none"> Запорный режим работы Открыть / Закрыть (соответствует стандарту EN15714-2 Класс А) и шаговое позиционирование (соответствует стандарту EN15714-2 Класс В): Режим работы электродвигателя S4-30% до 360 включений в час при пиковой нагрузке. Регулирование: Электроприводы класса III (соответствуют требованиям стандарта EN15714-2 класса С) : Режим работы электродвигателя S4-50% до 1200 включений в час при пиковой нагрузке.
	КОНСТРУКЦИОННЫЕ ПАРАМЕТРЫ	<p>Конструкция редуктора</p> <p>Ручное управление в аварийных ситуациях</p> <p>Фланец электропривода</p> <p>Смазка</p>	<p>Электропривод механически самоблокируется. Смазка рассчитана на весь срок службы изделия</p> <p>Ручной дублер с автоматической расцепкой</p> <p>Фланцы электропривода соответствуют стандарту ISO 5211</p> <p>Смазка электропривода рассчитана на весь срок службы изделия и не требует специального обслуживания</p>
ЭЛЕКТРИЧЕСКИЕ ХАРАКТЕРИСТИКИ	Источник питания	<p>Электроприводы могут работать с широким диапазоном источников питания:</p> <ul style="list-style-type: none"> трехфазные, однофазные или постоянного тока 50 или 60 Гц ... 	<p>Электроприводы могут работать с широким диапазоном источников питания:</p> <ul style="list-style-type: none"> трехфазные, однофазные или постоянного тока 50 или 60 Гц ...
	Секция клемм	Резьбовые выводы для кабеля управления и кабеля электропитания. Внутренний заземляющий штырь	Резьбовые выводы для кабеля управления и кабеля электропитания. Внутренний заземляющий штырь

* доступно с позиционером для Класса В (позиционирование) или Класс III (регулирование)



		SWITCH	LOGIC
ЭЛЕКТРИЧЕСКИЕ ХАРАКТЕРИСТИКИ	Плавкий предохранитель	МЕСТНАЯ КОМАНДА (ОПЦИЯ) *: Первичный : 0,5А-500В Вторичные : два восстанавливаемых предохранителя	Первичный : 0,5А-500В Вторичные : два восстанавливаемых предохранителя
	Кабельные вводы	2 x M20 - стандартная комплектация (или 2 x 3/4") МЕСТНАЯ КОМАНДА (ОПЦИЯ) *: 3 x M20 - стандартная комплектация (3 x 3/4")	3 x M20 - стандартная комплектация (3 x 3/4")
СЕНСОРЫ ПОЛОЖЕНИЯ И МОМЕНТА	Блок концевых выключателей	<ul style="list-style-type: none"> Концевые выключатели, приводимые в действие настраиваемым кулачковым блоком Одна пара одинарных выключателей стандартно включена (на Открытие и Закрытие) + 1 вспомогательная пара (для сигнализации) 	<ul style="list-style-type: none"> Положение: сигнал считывается с выходного вала Сенсор положения: Абсолютный датчик положения (датчик на эффекте Холла)
	Система ограничения крутящего момента	<ul style="list-style-type: none"> Ограничение крутящего момента доступно, начиная с модели AQ25 Система ограничения крутящего момента калибруется на заводе Одна пара одинарных выключателей стандартно включена (на Открытие и Закрытие); 250В переменного тока - 5А макс (активная нагрузка) Регулируемый момент от 40 до 100% от максимального крутящего момента (интрузивная настройка) 	<ul style="list-style-type: none"> Ограничение крутящего момента доступно, начиная с модели AQ25 Сенсор положения: Абсолютный датчик положения (датчик на эффекте Холла) Система ограничения крутящего момента калибруется на заводе Крутящий момент возможно регулировать с помощью модуля управления LOGIC (неинтрузивная настройка) Неинтрузивная настройка: настраиваемый крутящий момент от 40 до 100% от максимального крутящего момента
УПРАВЛЕНИЕ	Дистанционная команда	МЕСТНАЯ КОМАНДА (ОПЦИЯ) *: <ul style="list-style-type: none"> Только поддерживаемая команда Команда через «сухие» контакты. Команда через напряжение от 10 до 60В постоянного тока Изолирование при помощи оптоэлектронных пар 	<ul style="list-style-type: none"> Поддерживаемая или импульсная команда (минимальная продолжительность импульса : 100 мс) Команда через «сухие» контакты Команда через напряжение от 10 до 250В постоянного тока Изолирование при помощи оптоэлектронных пар
	Отображение положения	<ul style="list-style-type: none"> Механический указатель положения 	<ul style="list-style-type: none"> Механический указатель положения
	Описание местной команды	МЕСТНАЯ КОМАНДА (ОПЦИЯ) *: <ul style="list-style-type: none"> 4 кнопки (импульсная команда) Зеленый/Красный светодиод для индикации ЗАКРЫТОГО/ОТКРЫТОГО положения 1 светодиод для для индикации наличия электропитания 1 светодиод для сигнализации 	<ul style="list-style-type: none"> 2 кнопки + 1 селектор с навесным замком Белый ЖК-экран для отображения текущего положения, момента и аварийных сигналов. Зеленый/Красный настраиваемый светодиод для индикации ЗАКРЫТОГО/ОТКРЫТОГО положения
	Силовая цепь	МЕСТНАЯ КОМАНДА (ОПЦИЯ) *: Реверсивные пускатели двигателя (транзисторное управление)	Реверсивные пускатели двигателя (транзисторное управление)
	Непрерывная сигнализация	-	С внешним источником 24В постоянного тока
	Сигнализация	МЕСТНАЯ КОМАНДА (ОПЦИЯ) *: Одна пара одинарных выключателей Выключатель 1: Клапан открыт Выключатель 2: Клапан закрыт - Минимальный ток 10 мА при 5 В. 250В переменного тока-5А/ 48В постоянного тока-2.5А (активная нагрузка)	3 реле с самоблокировкой Реле 1: Клапан открыт Реле 2: Клапан закрыт Реле 3: Настраиваемое реле - Конфигурация контактов: нормально открыт или нормально закрыт - Минимальный ток 10 мА при 5 В - Максимальный ток 5А при 250В или 5А при 30В постоянного тока (активная нагрузка) • Дополнительные 4 реле - опция

* доступно с позиционером для Класса В (позиционирование) или Класс III (регулирование)

		SWITCH	LOGIC
УПРАВЛЕНИЕ	Реле неисправности	МЕСТНАЯ КОМАНДА (ОПЦИЯ) *: <ul style="list-style-type: none"> • Однопозиционное реле типа SPDT, в состоянии «ложь» при отсутствии питания • Минимальный ток 10 мА при 5 В. • Максимальный ток 5А при 250В или 5А при 30В постоянного тока (активная нагрузка) 	<ul style="list-style-type: none"> • Однопозиционное реле типа SPDT, в состоянии «ложь» при отсутствии питания • Минимальный ток 10 мА при 5 В. • Управление при шаговом позиционировании и регулировании
	Управление при шаговом позиционировании и регулировании	МЕСТНАЯ КОМАНДА (ОПЦИЯ) *: Конфигурации сигнала (со встроенным аналоговым выходом) : <ul style="list-style-type: none"> • Стандартный входной сигнал: 4-20 мА - выходной сигнал: 4-20 мА Аналоговый вход : <ul style="list-style-type: none"> - по силе тока : сопротивление 260 Ом Аналоговый выход : <ul style="list-style-type: none"> - по силе тока : максимальная допустимая нагрузка 600 Ом (24В постоянного тока), должно быть обеспечено 2-х проводной схемой (12-32В) 	Модуль управления LOGIC с позиционером : Конфигурации сигнала (со встроенным аналоговым выходом): <ul style="list-style-type: none"> • Стандартный входной сигнал: 4-20 мА - выходной сигнал: 4-20 мА • Входной сигнал: 0-20 мА - выходной сигнал: 0-20 мА • Входной сигнал: 0-10 В - выходной сигнал: 0-20 мА Аналоговый вход : <ul style="list-style-type: none"> - по силе тока: сопротивление 260 Ом - по напряжению: сопротивление 10 кОм Аналоговый выход : <ul style="list-style-type: none"> - по силе тока: максимальная допустимая нагрузка 600 Ом (24В постоянного тока), должно быть обеспечено 2-х проводной схемой (12-32В)
	Датчик положения (опция)	2 провода для 4-20мА <ul style="list-style-type: none"> • Потенциометр 1000Ом 	По силе тока: максимальная допустимая нагрузка 600 Ом (24В постоянного тока), должно быть обеспечено 2-х проводной схемой (12-32В)
НАСТРОЙКИ	Настройки	-	Неинтрузивные настройки Все настройки и параметры электропривода хранятся в электронно-стираемом программируемом постоянно запоминающем устройстве. Защита паролем настраивается через местные органы управления ; технология Bluetooth включена в стандартную комплектацию (для обеспечения высокого уровня безопасности, максимальное расстояние -10 м).
	Местные настройки	Легкая и быстрая настройка кулачкового блока с помощью стандартного инструмента	Модуль управления LOGIC можно полностью настроить с помощью дисплея и органов местного управления. Не требуются особые устройства для настройки. Доступ к органам местного управления защищен навесным замком.
	Приложение для мобильных устройств	Новое мобильно приложение BERNARD CONTROLS стандартно включено в комплектацию. Интерфейс мобильного приложения BERNARD CONTROLS позволяет : <ul style="list-style-type: none"> • осуществить ввод в эксплуатацию на клапане • получить доступ к документам, относящимся к выбранному приводу введите серийный номер или просканируйте QR-код на заводской табличке электропривода • осуществлять техническое обслуживание: просто и эффективно устраняет неполадки • получить доступ к контактам компании BERNARD CONTROLS, соответствующим определенной области 	Новое мобильное приложение BERNARD CONTROLS, стандартно включенное в комплектацию, с защищенным интерфейсом Bluetooth позволяет : <ul style="list-style-type: none"> • осуществить ввод в эксплуатацию на клапане • легко установить все параметры электропривода (неинтрузивная настройка) • управлять электроприводом (открыть/ закрыть/стоп) с помощью органов местного управления • проверить информацию обратной связи, которая отображается на большом цветном экране мобильного устройства • осуществлять техническое обслуживание: просто и эффективно устраняет неполадки • получить доступ к контактам компании BERNARD CONTROLS, соответствующим определенной области • получить доступ к документам, относящимся к выбранному приводу

* доступно с позиционером для Класса В (позиционирование) или Класс III (регулирование)

		SWITCH	LOGIC
СООТВЕТСТВИЕ ДИРЕКТИВАМ ЕС	Соответствие директивам ЕС	<p>Электроприводы AQ соответствуют :</p> <ul style="list-style-type: none"> • директиве 2004/108/ЕС Электромагнитная совместимость • директиве 2006/95/ЕС Низкое напряжение • единым стандартам : EN 61000- 6-4: Нормы выброса для промышленного оборудования ; EN 61000-6-2: Стандарт защищённости для промышленного оборудования ; EN 60034-1: Машины электрические вращающиеся ; EN 60529 : Степени защиты, обеспечиваемые оболочками (код IP) 	<p>Электроприводы AQ соответствуют :</p> <ul style="list-style-type: none"> • директиве 2004/108/ЕС Электромагнитная совместимость • директиве 2006/95/ЕС Низкое напряжение • единым стандартам : EN 61000- 6-4 : Нормы выброса для промышленного оборудования ; EN 61000-6-2 : Стандарт защищённости для промышленного оборудования ; EN 60034-1 : Машины электрические вращающиеся ; EN 60529 : Степени защиты, обеспечиваемые оболочками (код IP)
Технология FIELDBUS	Доступные протоколы Fieldbus (опция)	-	<ul style="list-style-type: none"> • PROFIBUS-DPV1 • MODBUS RTU • DEVICENET







Выбор электропривода

AQ0050 T A 035 S A 0 0 0 E 0 M

Тип присоединения
 M=Метрическая система мер
 I=Дюймовая система мер

Выходной фланец
 0=Стандартный флан
 A=Опциональный F05
 B=Опциональный F10
 C=Опциональный F12
 D=Опциональный F14
 E=Опциональный F16
 F=Опциональный F20
 G=Опциональный F25

Сертификаты
 E=Стандарт ЕС; C=Стандарт CSA

Опции протокола Fieldbus
 0=Отсутствует; P=Profibus DP Single;
 M=Modbus RTU; D=DeviceNET

Опции модуля LOGIC
 0=Отсутствуют; 1=RS4

Опции версии на выключателях (SWITCH)
 0=Отсутствует; 1=Датчик положения;
 2=Позиционер³; 3=Потенциометр; 4=Местное управление и запорный режим; 5=Позиционер

Режимы работы
 A=Класс А - запорный; B=Класс В - шаговое позиционирование ; 3=Класс III - регулирование

Тип управления
 S=на выключателях (SWITCH), P=предрасключенная версия на выключателях (SWITCH Prewired), L=модуль LOGIC

Время полного хода (сек) /Скорость (об/мин)⁴

Величина напряжения
 A=380-415; B=220-230; C=115-120; E=24-24; J=460-480; H=85-260В перем. тока/24В пост. тока

Напряжение:
 D=Постоянный ток; U=Трехфазное напряжение -60Гц; T=Трехфазное напряжение -50Гц; F⁴=Однофазное напряжение -50/60Гц

Тип электропривода

³ Только для AQL

⁴ Время полного хода для 50Гц



Технические данные - Характеристики

1x85-260В перем. тока 50-60Гц

Тип	Макс. Крутящий момент Нм	Модели на выключателях Запорный	Модели на выключателях Местное управление Запорный	Модели на выключателях Позиционер	Модели на выключателях Местное управление Позиционер	Модуль LOGIC Запорный и Позиционер	Регулирование Крутящий момент Нм	Время полного хода сек/90°	Фланец ISO	Мощность кВт	Ток номинальный А	Ток пусковой А
AQ1L	15	Да	--	Да	--	--	--	13	F03/F04/F05	0.02	0.3	0.8
AQ3L	30	Да	--	Да	--	--	--	15	F03/F04/F05	0.02	0.3	0.8
AQ7L	70	Да	--	Да	--	--	--	15	F05/F07	0.02	0.4	1

1x220/230В перем.тока 50Гц / 60Гц*

Тип	Макс. Крутящий момент Нм	Модели на выключателях Запорный	Модели на выключателях Местное управление Запорный	Модели на выключателях Позиционер	Модели на выключателях Местное управление Позиционер	Модуль LOGIC Запорный и Позиционер	Регулирование Крутящий момент Нм	Время полного хода сек/90°	Фланец ISO	Мощность кВт	Ток номинальный А	Ток пусковой А
AQ5	50	Да	Да	--	Да	Да	--	16/13	F05/F07	0.015	0.6	0.7
AQ10	100	Да	Да	--	Да	Да	50	25/21	F05/F07	0.015	0.6	0.7
AQ15	150	Да	Да	--	Да	Да	75	30/25	F05/F07	0.03	0.8	1.1
AQ25	250	Да	Да	--	Да	Да	125	30/25	F07/F10	0.04	1.1	1.4
AQ30	300	Да	Да	--	Да	Да	150	35/30	F07/F10	0.04	1.1	1.4
AQ50	500	Да	Да	--	Да	Да	250	35/30	F07/F10	0.06	1.2	1.7

X = значения для 60Гц

3x400В перем. тока 50Гц

Тип	Макс. Крутящий момент Нм	Модели на выключателях Запорный	Модели на выключателях Местное управление Запорный	Модели на выключателях Позиционер	Модели на выключателях Местное управление Позиционер	Модуль LOGIC Запорный и Позиционер	Регулирование Крутящий момент Нм	Время полного хода сек/90°	Фланец ISO	Мощность кВт	Ток номинальный А	Ток пусковой А
AQ5	50	Да	Да	--	Да	Да	--	16	F05/F07	0.03	0.3	0.5
AQ10	100	Да	Да	--	Да	Да	50	25	F05/F07	0.03	0.3	0.5
AQ15	150	Да	Да	--	Да	Да	75	30	F05/F07	0.03	0.3	0.5
AQ25	250	Да	Да	--	Да	Да	125	30	F07/F10	0.04	0.3	0.5
AQ30	300	Да	Да	--	Да	Да	150	35	F07/F10	0.04	0.3	0.7
AQ50	500	Да	Да	--	Да	Да	250	35	F07/F10	0.07	0.3	0.8

24В пост. тока

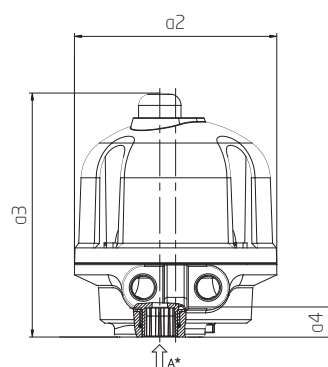
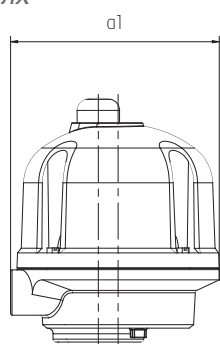
Тип	Макс. Крутящий момент Нм	Модели на выключателях Запорный	Модели на выключателях Местное управление Запорный	Модели на выключателях Позиционер	Модели на выключателях Местное управление Позиционер	Модуль LOGIC Запорный и Позиционер	Регулирование Крутящий момент Нм	Время полного хода сек/90°	Фланец ISO	Мощность кВт	Ток номинальный А	Ток пусковой А
AQ1L	15	Да	--	Да	--	--	--	13	F03/F04/F05	0.02	0.4	2.5
AQ3L	30	Да	--	Да	--	--	--	15	F03/F04/F05	0.02	0.4	2.5
AQ7L	70	Да	--	Да	--	--	--	15	F05/F07	0.02	0.5	6
AQ5	50	Да	Да	--	Да	Да	--	13	F05/F07	0.03	2.5	8
AQ10	100	Да	Да	--	Да	Да	50	21	F05/F07	0.03	2.5	8
AQ15	150	Да	Да	--	Да	Да	75	25	F05/F07	0.03	2.5	8
AQ25	250	Да	Да	--	Да	Да	125	25	F07/F10	0.05	3.5	10



Технические данные - Габаритные размеры

➤ с AQ1L по AQ7L

Модели на выключателях

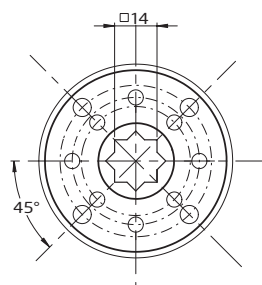


	Фланец Стандарт ISO5211	Размер штока (мм)		a1 макс. (мм)	a2 (мм)	a3 (мм)	a4 Максимальная высота штока (мм)	Приблизительный вес (кг)
		Квадрат (макс.)	Double D ¹ (мм)					
AQ1L	F03/F04/F05		9	150	145	175	20	2.5
AQ3L	F03/F04/F05	14	9	150	145	175	20	2.5
AQ7L	F05/F07	22	11/14	150	145	195	25	3.5

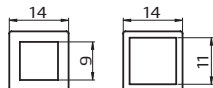
¹ Доступно по запросу

➤ Доступные переходники (A*)

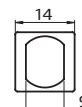
AQ1L и AQ3L



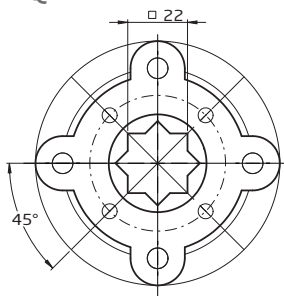
Стандартные переходники



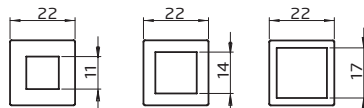
Переходник по запросу



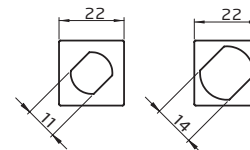
AQ7L



Стандартные переходники



Переходники по запросу

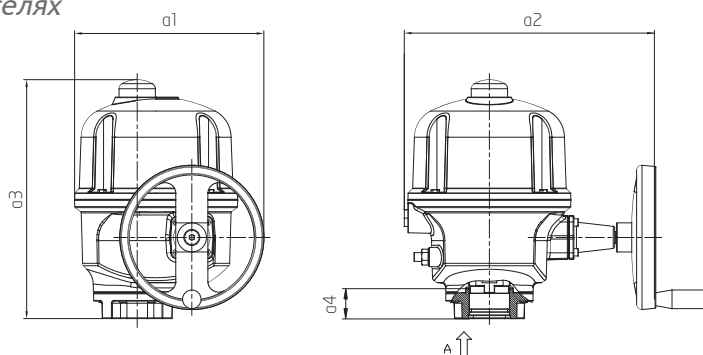




Технические данные - Габаритные размеры

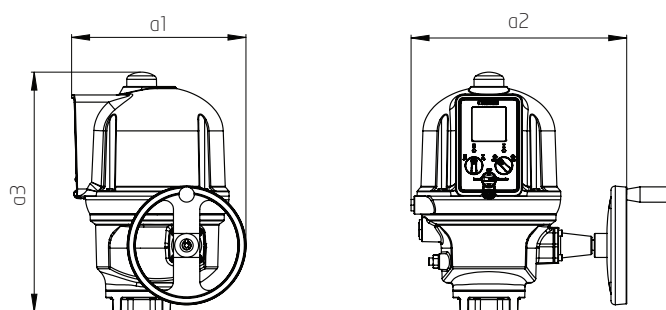
➤ с AQ5 по AQ50

Модели на выключателях



	Фланец Стандарт ISO5211	Размер штока (мм)		a1 макс. (мм)	a2 (мм)	a3 (мм)	a4 Максимальная высота штока (мм)	Приблизительный вес (кг)
		Отверстие (макс.)	Квадрат (макс.)					
AQ5	F05/F07	22	19	185	225 ²	290	30	10
AQ10	F05/F07	22	19	185	225 ²	290	30	10
AQ15	F05/F07	22	19	185	225 ²	290	30	10
AQ25	F07/F10	30	27	225	315 ²	320	45	13
AQ30	F07/F10	30	27	260	350 ²	330	45	15
AQ50	F07/F10	32	27	260	350 ²	330	45	15

Модели с модулем управления LOGIC или модели на выключателях с опцией местного управления



	Фланец Стандарт ISO5211	Размер штока (мм)		a1 макс. (мм)	a2 (мм)	a3 (мм)	a4 Максимальная высота штока (мм)(мм)	Приблизительный вес (кг)
		Отверстие (макс.)	Квадрат (макс.)					
AQ5	F05/F07	22	19	265	260 ²	375	30	15
AQ10	F05/F07	22	19	265	260 ²	375	30	15
AQ15	F05/F07	22	19	265	260 ²	375	30	15
AQ25	F07/F10	30	27	265	330 ²	390	45	18
AQ30	F07/F10	30	27	293	360 ²	401	45	20
AQ50	F07/F10	32	27	293	360 ²	401	45	20

² Электроприводы AQ представлены со складным ручным дублиром

GR O U P E B E R N A R D C O N T R O L S

ГЛАВНЫЙ ОФИС КОРПОРАЦИИ

4 rue d'Arsonval - CS 70091 / 95505 Gonesse CEDEX France / Tel. : +33 (0)1 34 07 71 00 / Fax : +33 (0)1 34 07 71 01 / mail@bernardcontrols.com

КОНТАКТЫ ПОДРАЗДЕЛЕНИЙ

>АМЕРИКА

СЕВЕРНАЯ АМЕРИКА
BERNARD CONTROLS UNITED STATES
ХЬЮСТОН
inquiry.usa@bernardcontrols.com
Тел. +1 281 578 66 66

ЮЖНАЯ АМЕРИКА
BERNARD CONTROLS LATIN AMERICA
inquiry.southamerica@bernardcontrols.com
Тел. +1 281 578 66 66

>АЗИЯ

КИТАЙ
BERNARD CONTROLS CHINA &
BERNARD CONTROLS CHINA NUCLEAR
ПЕКИН
inquiry.china@bernardcontrols.com
Тел. +86 (0) 10 6789 2861

КОРЕЯ
BERNARD CONTROLS KOREA
СЕУЛ
inquiry.korea@bernardcontrols.com
Тел. +82 (0)2 553 6957

СИНГАПУР
BERNARD CONTROLS SINGAPORE
СИНГАПУР
inquiry.singapore@bernardcontrols.com
Тел. +65 65 654 227

>ЕВРОПА

БЕЛЬГИЯ
BERNARD CONTROLS BENELUX
НИВЕЛЬ (БЬЮССЕЛЬ)
inquiry.belgium@bernardcontrols.com
inquiry.holland@bernardcontrols.com
Тел. +32 (0)2 343 41 22

ФРАНЦИЯ
BERNARD CONTROLS FRANCE &
BERNARD CONTROLS NUCLEAR FRANCE
ГОНЕСС (ПАРИЖ)
inquiry.france@bernardcontrols.com
Тел. +33 (0)1 34 07 71 00

ГЕРМАНИЯ
BERNARD CONTROLS DEUFRA
ТРОЙСДОРФ (КЕЛЬН)
inquiry.germany@bernardcontrols.com
Тел. +49 2241 9834 0

ИТАЛИЯ
BERNARD CONTROLS ITALIA
МИЛАН
inquiry.italy@bernardcontrols.com
Тел. +39 02 931 85 233

ИСПАНИЯ
BERNARD CONTROLS SPAIN
МАДРИД
inquiry.spain@bernardcontrols.com Тел.
+34 91 30 41 139

>ИНДИЯ, БЛИЖНИЙ ВОСТОК И АФРИКА

АФРИКА
BERNARD CONTROLS AFRICA
АБИДЖАН - Побережье Слоновой Кости
inquiry.africa@bernardcontrols.com
Тел. + 225 21 34 07 82

ИНДИЯ
BERNARD CONTROLS INDIA
inquiry.india@bernardcontrols.com
Тел. +971 4 880 0660

БЛИЖНИЙ ВОСТОК
BERNARD CONTROLS MIDDLE-EAST
ДУБАЙ - О.А.Э.
inquiry.middleeast@bernardcontrols.com
Тел. +971 4 880 0660

