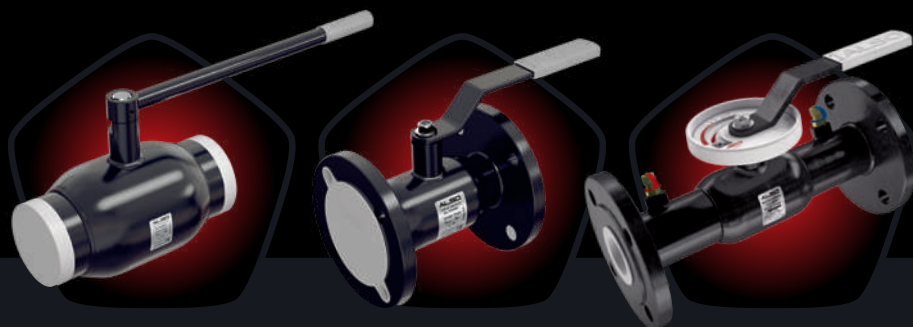


КРАНЫ ШАРОВЫЕ
УНИВЕРСАЛЬНАЯ СЕРИЯ

КАТАЛОГ ПРОДУКЦИИ



Уважаемые партнеры, коллеги!

В 2021 году заводу «АЛСО» исполняется 10 лет. О чем говорит наша первая круглая дата? В первую очередь, конечно, об этапе активного развития. Мы по-прежнему набираем обороты, растем и развиваемся. Пишем свой сценарий жизненных циклов организации. Молодость и амбициозность наряду с опытом и знаниями обеспечивают нашему предприятию мобильность, помогают нам быстро реагировать на все события внешней среды: на потребности клиентов, на тренды рынка, дают возможность быстро принимать решения и сразу же реализовывать задуманное.

Если просмотреть эти 10 лет как кинолентку в ускоренном режиме, все изменения, конечно, будут видны: как строились один за другим цеха, как появлялись новые станки, оборудование, даже можно будет увидеть, как людей на производстве постепенно становится все больше и больше.

При этом бесспорно неизменным остается высокое качество выпускаемой продукции. Это один из главных приоритетов нашего завода. Бренд «ALSO» – это знак высокого качества. Только так!

Конечно же, приблизившись к 10-летию со дня основания завода «АЛСО», хочу поблагодарить наших партнеров и заказчиков за оказанное доверие продукции под брендом ALSO. Спасибо за ваши высокие требования, которые формируют стандарты работы, за озвученные проблемы, которые позволяют нам предлагать новые решения.

*С уважением,
Денис Игоревич Рысенко,
директор ООО «АЛСО»*

О заводе	3
Конструкция и описание материалов кранов шаровых ALSO универсальной серии	4
Маркировка крана шарового ALSO	6
Таблица обозначения кранов шаровых ALSO	6
Пропускная способность (KV) крана шарового ALSO	7
Таблица крутящих моментов кранов шаровых ALSO	7

Краны шаровые ALSO универсальной серии для надземной установки

Краны шаровые ALSO универсальной серии приварные	
редуцированные КШ.П.....	8
полнопроходные КШ.П.П.....	10
Краны шаровые ALSO универсальной серии фланцевые	
редуцированные КШ.Ф.....	12
полнопроходные КШ.Ф.П.....	14
в строительную длину задвижки КШ.Ф.З.....	16
Краны шаровые ALSO универсальной серии муфтовые	
редуцированные КШ.М.....	18
полнопроходные КШ.М.П.....	19
Краны шаровые ALSO в антивандальном исполнении КШ.х.А	20
Краны шаровые ALSO универсальной серии штуцерные	
редуцированные КШ.Ш.....	22
полнопроходные КШ.Ш.П.....	23
Краны шаровые ALSO универсальной серии комбинированные	
редуцированные КШ.К.....	24
полнопроходные КШ.К.П.....	25
Краны шаровые ALSO межфланцевые КШ.МФ, КШ.МФ.П	26
Краны шаровые ALSO под редуктор КШ.х.Р; КШ.х.П.Р.	28
Присоединительные размеры под привода	29
Типы редукторов	30
Габаритные размеры горизонтальных редукторов	31
Габаритные размеры вертикальных редукторов.....	32
Подбор электроприводов.....	33

Краны шаровые ALSO универсальной серии для подземной установки

Редуцированные	
с удлиненным штоком КШ.П...Н=	36
с удлиненным телескопическим штоком КШ.П.Т...Н=...	37
с удлиненным штоком и патрубками из полиэтилена КШ.П...ПЭ100.....	38
с удлиненным штоком и дренажными патрубками КШ.П.TWIN/TRIO...Н=	39
Полнопроходные	
с удлиненным штоком КШ.П.П...Н=	40
с удлиненным телескопическим штоком КШ.П.П.Т...Н=...	41
с удлиненным штоком и патрубками из полиэтилена КШ.П.П...ПЭ100.....	42
с удлиненным штоком и дренажными патрубками КШ.П.П.TWIN/TRIO...Н=	43

Краны шаровые ALSO запорно-регулирующие

Маркировка кранов шаровых ALSO запорно-регулирующих	46
Подбор типоразмера крана	46
Таблицы регулировки	47
Краны шаровые ALSO запорно-регулирующие приварные	
без ниппелей для подключения измерительного оборудования КШ.П.BV.....	48
с ниппелями для подключения измерительного оборудования КШ.П.BV.M.....	49
Краны шаровые ALSO запорно-регулирующие фланцевые	
без ниппелей для подключения измерительного оборудования КШ.Ф.BV	50
с ниппелями для подключения измерительного оборудования КШ.Ф.BV.M.....	51
Инструкция по монтажу кранов шаровых ALSO универсальной серии	52
Правила хранения и транспортировки	53
Разрешительная документация	



Завод по производству шаровых кранов «АЛСО» основан в 2011 году. Оснащен современным оборудованием и технологиями.

Производство расположилось в Челябинске — в металлургическом центре России, в городе, индустриальная мощь которого известна далеко за его пределами. Завод «АЛСО» поставляет свою продукцию даже в самые отдаленные точки Российской Федерации и страны ближнего зарубежья. Наличие собственных филиалов в Москве, Санкт-Петербурге, Ростове-на-Дону и развитая дилерская сеть, насчитывающая более 40 компаний, позволяют оперативно отгружать продукцию заказчику с ближайшего склада.

Динамично развивающийся завод-производитель шаровых кранов «АЛСО» имеет заключение Министерства промышленности и торговли РФ «О подтверждении производства промышленной продукции на территории Российской Федерации».

Являясь отечественным производителем, «АЛСО» гордится своим вкладом в развитие страны, как с точки зрения качественного продукта для газо- и теплоснабжения, нефтяной и химической промышленности, так и с точки зрения вносимого вклада в бюджет и развитие государства в виде добросовестных налоговых отчислений, а также налаживания экспортных отношений с ближним зарубежьем.

100% частный российский капитал и производство дают возможность компании ориентироваться, главным образом, на долгосрочное планирование и инвестиции, а также вселяют уверенность в реализацию самых сложных проектов. Уверенность поддерживается штатом высокопрофессиональных сотрудников предприятия, которые активно следят за трендами современного арматуростроения и регулярно внедряют передовые решения для совершен-

ствования процесса эксплуатации запорной арматуры, установленной на газопроводах и трубопроводах различного масштаба.

Интересы завода заключаются не в максимальной краткосрочной выгоде, а в долгосрочном развитии и успехе, а также отрасли арматуростроения в целом.

- Существенные инвестиции в российское производство,
- новаторские решения,
- система менеджмента качества ISO 9001,
- автоматизация процессов металлообработки, сборки и сварки шаровых кранов,
- 100% входной контроль материалов и полуфабрикатов,
- использование металлообрабатывающих и сварочных станков с числовым программным управлением,
- оптимизация запасов сырья – позволяют обеспечить высокое качество выпускаемой продукции и доступную цену.

Свое соответствие высоким требованиям к предъявляемым стандартам завод «АЛСО» неоднократно подтверждал в рамках прохождения многочисленных сертификаций.

Отличительными особенностями выпускаемой продукции являются ее надежность, износоустойчивость, независимость цены и качества от курсовой разницы.

Расчетный срок службы кранов шаровых ALSO универсальной серии — не менее 30 лет.

Гарантийный срок эксплуатации — 3 года.

- Минимальные сроки изготовления заказа
- Доступные цены от производителя
- Удобная форма оплаты
- Консультирование и техническое сопровождение
- Оперативная доставка
- Гарантийные обязательства.

Работать с АЛСО удобно и выгодно!



Конструкция и описание материалов кранов шаровых ALSO универсальной серии

Стальные краны шаровые ALSO универсальной серии с цельносварным корпусом предназначены для воды наружных и внутренних тепловых сетей при температуре носителя до 200 °С, в том числе для воды в контурах тепловых сетей в соответствии с требованиями ПТЭ «Требования к качеству сетевой воды». Применяются также для монтажа на трубопроводы и сооружения на них, транспортирующие неагрессивный природный газ, сжиженные углеводороды, нефтепродукты и другие жидкие и газообразные среды, по отношению к которым материалы крана коррозионно-стойки.

Номенклатура кранов шаровых ALSO универсальной серии включает изделия с условными диаметрами (DN) от 10 до 600 мм, рассчитанными на условное давление (PN) от 1,6 до 4,0 МПа.

В зависимости от типа климатического исполнения корпус кранов шаровых ALSO изготавливается из углеродистых, низколегированных и коррозионно-стойких марок стали (ст. 20, ст. 09Г2С, ст. 12Х18Н10Т).

Основной рабочий элемент крана ALSO – шар – изготовлен из нержавеющей стали.

Седловое уплотнение шара выполнено из углеродонаполненного фторопласта Ф4К20 (тефлон/PTFE+20%С), что практически исключает его износ в процессе эксплуатации крана. Седловое уплотнение имеет дублирующее торцевое уплотнение из фторсилоксана, которое обеспечивает герметичность крана при низких температурах.

Для компенсаций теплового расширения и сжатия деталей крана применяются пружины (ст. 65Г или ст. 60С2А), что исключает возможность протечки при понижении t , заклинивание шаровой пробки при повы-

шении t и гарантирует бесперебойную эксплуатацию изделия в заданном температурном режиме.

Шток шаровых кранов ALSO выполнен из нержавеющей стали (ст. 20Х13), DN 10–200 оснащен двумя, DN 250–600 тремя уплотнительными кольцами (фторсилоксан) и кольцом из углеродонаполненного фторопласта Ф4К20 (тефлон/PTFE+20%С). Данная конструкция уплотнения исключает возможность протечки по штоку. Конструкция штока исключает вырывание его из корпуса, под давлением рабочей среды.

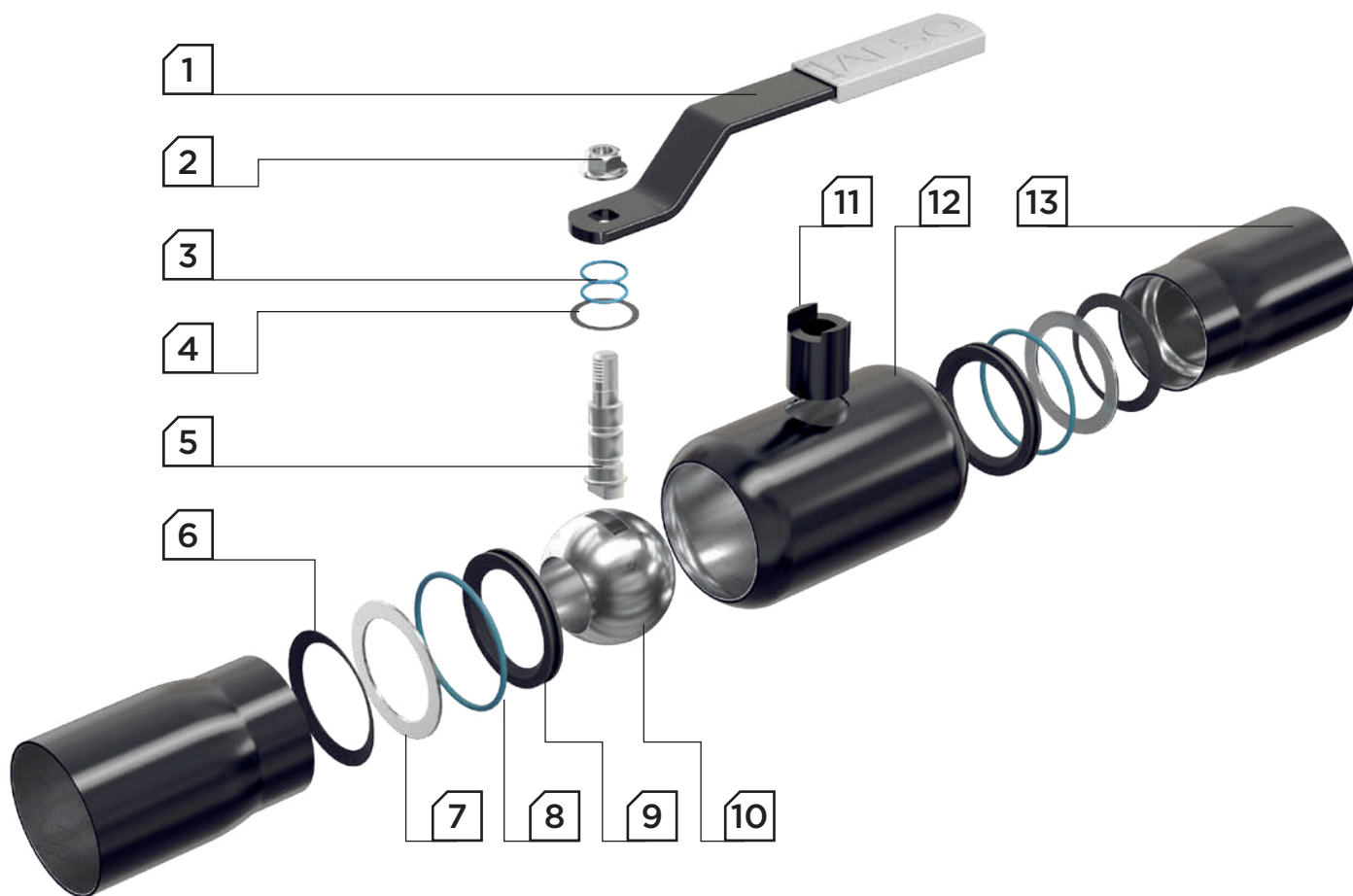
Допускается эксплуатация кранов при температуре не ниже -40 °С для климатического исполнения «У1», и не ниже -60 °С для «УХЛ1». Рабочая среда не должна содержать примеси.

Каждый кран шаровой ALSO универсальной серии имеет класс герметичности «А» (ГОСТ 9544-2015).

Срок службы – не менее 30 лет.

Гарантийный срок – 3 года.





№ п/п	Деталь	Спецификация материалов по исполнениям		
		01 (У1)	02 (УХЛ1)	03 (УХЛ1) Коррозионно-стойкое
1	ручка	ст. 3	ст. 3	ст. 3
2	гайка	оцинкованная сталь	оцинкованная сталь	оцинкованная сталь
3	кольцо уплотнительное	фторсилиоксан	фторсилиоксан	фторсилиоксан
4	кольцо	Ф4К20 (PTFE +20% С)	Ф4К20 (PTFE +20% С)	Ф4К20 (PTFE +20% С)
5	шток	ст. 20Х13	ст. 20Х13	ст. 12Х18Н10Т
6	пружина	ст. 65Г или ст. 60С2А	ст. 65Г или ст. 60С2А	—
7	кольцо опорное	ст. 08ПС	ст. 08ПС	ст. 12Х18Н10Т
8	уплотнитель седла	фторсилиоксан	фторсилиоксан	фторсилиоксан
9	седло	Ф4К20 (PTFE +20% С)	Ф4К20 (PTFE +20% С)	Ф4К20 (PTFE +20% С)
10	шар	DN 15–32: ст.20Х13 (AISI 420)	DN 15–32: ст. 20Х13 (AISI 420)	ст. 12Х18Н10Т (AISI 321)
		DN 40, 65: ст. 08Х18Н10 (AISI 304)	DN 40, 65: ст. 08Х18Н10 (AISI 304)	
		DN 50, 80–300: ст. 08Х13 (AISI 409)	DN 50, 80–300: ст. 08Х13 (AISI 409)	
		DN 350–600: ст. 12Х18Н10Т (AISI 321)	DN 350–600: ст. 12Х18Н10Т (AISI 321)	
11	горловина	ст. 20	ст. 09Г2С	ст. 12Х18Н10Т
12	корпус	ст. 20	ст. 09Г2С	ст. 12Х18Н10Т
13	патрубок	ст. 20	ст. 09Г2С	ст. 12Х18Н10Т

Маркировка кранов шаровых в соответствии с ГОСТ 4666-2015



Таблица обозначения кранов шаровых ALSO

Наименование изделия:

КШ – кран шаровой

Тип присоединения:

П – под приварку
Ф – фланцевый
М – муфтовый
Р – резьбовой (цапковый)
Ш – штуцерный
К – комбинированный
МФ – межфланцевый

Проход:

нет обозначения – редуцированный (кроме КШ. Ф. З.)
П – полный

Специальное исполнение:

нет обозначения – стандартное исполнение
А – антивандальное исполнение
З – в строительную длину задвижки
Т – телескопический удлиненный шток

Управление:

нет обозначения – стандартная комплектация
 DN 10-250 (200) – рукоять;
 DN 300 (250) – 600 – механический редуктор
Р – под редуктор/электропривод/пневмопривод

Серия

нет обозначения – универсальная
RS – в строительную длину (L) по DIN 3202, ст. 09Г2С
GAS – для систем газораспределения

Диаметр условного прохода DN (мм)

Давление условное PN (кгс/см²)

Вариант исполнения по стойкости к воздействию окружающей среды согласно ГОСТ 15150

01 – У1 (обычное)
02 – УХЛ1 (хладостойкое)
03 – УХЛ1 (коррозионно-стойкое)
04 – ТВ1 (тропическое)



ПРИМЕР УСЛОВНОГО ОБОЗНАЧЕНИЯ КШ ALSO С ЦЕЛЬНОСВАРНЫМ КОРПУСОМ:

КШ.П.П.А.100.25-01

Кран шаровой под приварку полнопроходной, антивандальное исполнение, DN100, PN25, обычное климатическое исполнение из стали 20.

ПРОПУСКНАЯ СПОСОБНОСТЬ (KV) КРАНОВ ШАРОВЫХ ALSO

DN	10	15	20	25	32	40	50	65	80	100	125	150	200	250	300	350	400	500	600
Редуцированный	—	7	17	23	41	70	140	175	337	468	915	1573	1739	3450	5053	8922	7303	12898	23711
Полнопроходной	10	31	31	61	85	278	357	513	730	2634	4405	6271	8906	8084	20151	30101	26368	55073	—

Kv – МЕТРИЧЕСКАЯ ВЕЛИЧИНА, ХАРАКТЕРИЗУЮЩАЯ СООТНОШЕНИЕ ПРЕДЕЛЬНОГО КОЛИЧЕСТВА ПРОХОДЯЩЕЙ РАБОЧЕЙ СРЕДЫ (М³) В ЕДИНИЦУ ВРЕМЕНИ (1 ЧАС), ПРИ ПЕРЕПАДЕ ДАВЛЕНИЯ ΔP = 1 БАР, ПРИ ПОЛНОСТЬЮ ОТКРЫТОМ ШАРЕ.

СООТВЕТСТВИЕ DN ДИАМЕТРУ ТРУБЫ

DN	Диаметр патрубка, мм	Толщина стенки, мм	ГОСТ
10	17	2,8	3262
15	21,3	2,8	3262
20	26,8	2,8	3262
25	33,5	3,2	3262
32	42,3	3,2	3262
40	48	3,5	10705
50	57	3,5	10705
65	76	4	10705
80	89	4	10705
100	108	5	10705

DN	Диаметр патрубка, мм	Толщина стенки, мм	ГОСТ
125	133	5	10705/8731
150	159	6	10705/8731
200	219	8	10705/8731
250	273	8	10705/8731
300	325	10	10705/8731
350	377	10	10705/8731
400	426	10	10705/8731
500	530	10	10705/8731
600	630	10	10705/8731

Таблица крутящих моментов кранов шаровых ALSO

РЕДУЦИРОВАННЫЕ КРАНЫ

Давление (бар)	DN15	DN20	DN25	DN32	DN40	DN50	DN65	DN80	DN100	DN125	DN150	DN200	DN250	DN300	DN350	DN400	DN500	DN600
0-7	3,5	4,6	6,9	10,4	15,2	24,6	32,5	63	100	171	220	440	570	1800	3090	3090	4750	9710
10	3,6	4,7	7	10,4	15,3	24,6	33,8	66	102	173	233	450	672	1857	3174	3174	5017	12003
13	3,7	4,8	7,1	10,5	15,4	24,8	35	69	103	174	247	460	773	1913	3258	3258	5284	13337
16	3,8	4,9	7,2	10,5	15,6	25	36,3	72	105	176	260	470	875	1970	3340	3340	5550	14700
19	3,9	5	7,3	10,5	15,7	26,5	37,5	74	107	177	273	480	977	2027	3800	3800	6345	16005
22	4	5,1	7,5	10,6	16,6	28,2	38,8	77	108	179	287	490	1078	2083	4218	4218	7252	17339
25	4,1	5,2	7,6	11	17,4	29	40	80	110	180	300	500	1180	2140	4600	4600	8400	18700
40	6	8	11	13	20	30	—	—	—	—	—	—	—	—	—	—	—	—

ПОЛНОПРОХОДНЫЕ КРАНЫ

Давление (бар)	DN15	DN20	DN25	DN32	DN40	DN50	DN65	DN80	DN100	DN125	DN150	DN200	DN250	DN300	DN350	DN400	DN500
0-7	4,6	6,9	10,4	15,2	24,6	32,5	63	100	171	220	440	570	1800	3090	4750	4750	9710
10	4,7	7	10,4	15,3	24,6	33,8	66	102	173	233	450	672	1857	3174	5017	5017	12003
13	4,8	7,1	10,5	15,4	24,8	35	69	103	174	247	460	773	1913	3258	5284	5284	13337
16	4,9	7,2	10,5	15,6	25	36,3	72	105	176	260	470	875	1970	3340	5550	5550	14700
19	5	7,3	10,5	15,7	26,5	37,5	74	107	177	273	480	977	2027	3800	6345	6345	16005
22	5,1	7,5	10,6	16,6	28,2	38,8	77	108	179	287	490	1078	2083	4218	7252	7252	17339
25	5,2	7,6	11	17,4	29	40	80	110	180	300	500	1180	2140	4600	8400	8400	18700
40	8	11	13	20	30	45	—	—	—	—	—	—	—	—	—	—	—



КРАНЫ ШАРОВЫЕ ПРИВАРНЫЕ РЕДУЦИРОВАННЫЕ

КШ.П

DN 15—250 **PN** 25—40

Тип присоединения: приварка/приварка



Проход: редуцированный



Сталь корпуса:

СТ20

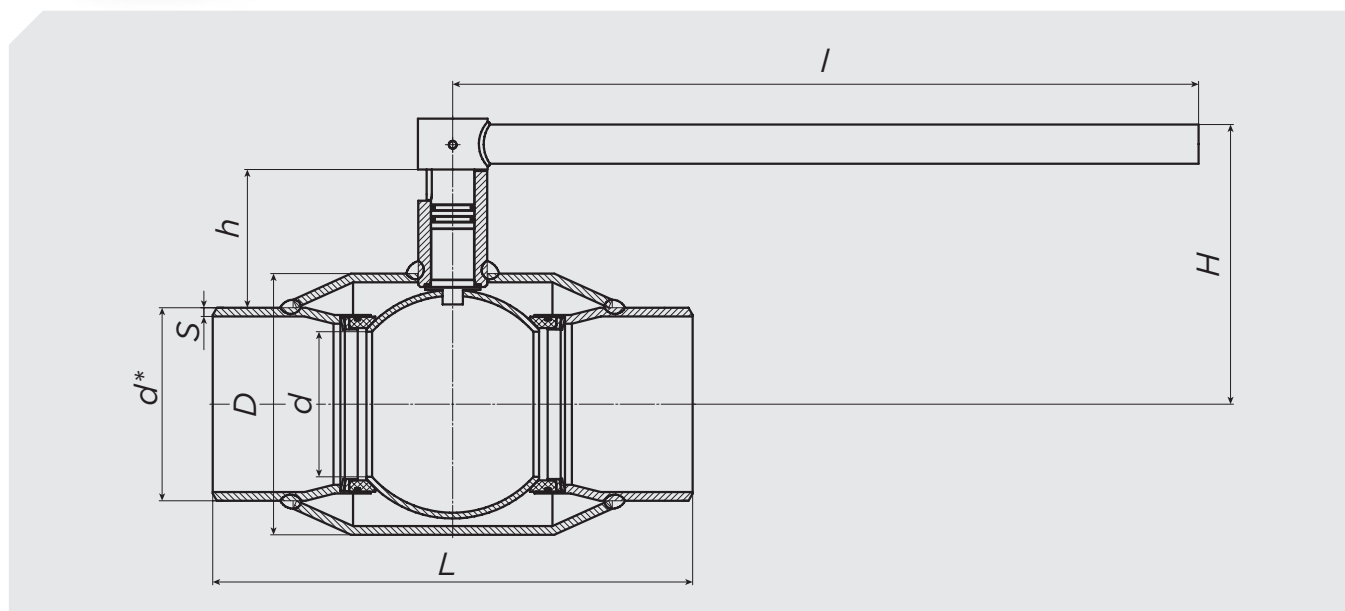
09Г2С

Н/Ж

Стандарт строительной длины:

ГОСТ

DIN



DN	PN	Каталожное обозначение	d	d*	S	D	h	H	l	L	Вес, кг
15	40	КШ.П.015.40-01	10,5	21,3	2,8	42	24	74	150	200	0,9
20	40	КШ.П.020.40-01	15	26,8	2,8	42	21	74	150	200	0,9
25	40	КШ.П.025.40-01	18	33,5	3,2	48	21	76	150	230	1,2
32	40	КШ.П.032.40-01	24	42,3	3,2	57	21	80	150	230	1,4
40	40	КШ.П.040.40-01	30	48	3,5	60	40	105	220	250	2,2
50	40	КШ.П.050.40-01	40	57	3,5	76	44	114	220	270	2,6
65	25	КШ.П.065.25-01	48	76	4	89	39	119	220	280	3,7
80	25	КШ.П.080.25-01	63	89	4	114	61	152	295	280	5,4
100	25	КШ.П.100.25-01	75	108	5	133	61	162	295	300	7,2
125	25	КШ.П.125.25-01	100	133	5	180	94	193	514	330	13,4
150	25	КШ.П.150.25-01	125	159	6	219	98	210	514	360	18,8
200*	25	КШ.П.200.25-01	148	219	8	273	93	235	514	430	35,8
250*	25	КШ.П.250.25-01	200	273	8	351	100	269	630	510	69,5

* РЕКОМЕНДУЕТСЯ УСТАНОВКА РЕДУКТОРА

ТЕХНИЧЕСКИЕ ХАРАКТЕРИСТИКИ УКАЗАНЫ ДЛЯ ИЗДЕЛИЙ ИЗ СТ. 20 СО СТРОИТЕЛЬНОЙ ДЛИНОЙ ПО ГОСТ. ДЛЯ ПОЛУЧЕНИЯ ТЕХНИЧЕСКИХ ХАРАКТЕРИСТИК ПРИ ДРУГИХ КОМБИНАЦИЯХ ПАРАМЕТРОВ ОБРАТИТЕСЬ К ВАШЕМУ МЕНЕДЖЕРУ.

УНИВЕРСАЛЬНАЯ СЕРИЯ ALSO для НАДЗЕМНОЙ УСТАНОВКИ



КРАНЫ ШАРОВЫЕ ПРИВАРНЫЕ РЕДУЦИРОВАННЫЕ

КШ.П

DN 300—600 **PN** 25

Тип присоединения: приварка/приварка



Проход: редуцированный



Сталь корпуса:

СТ20

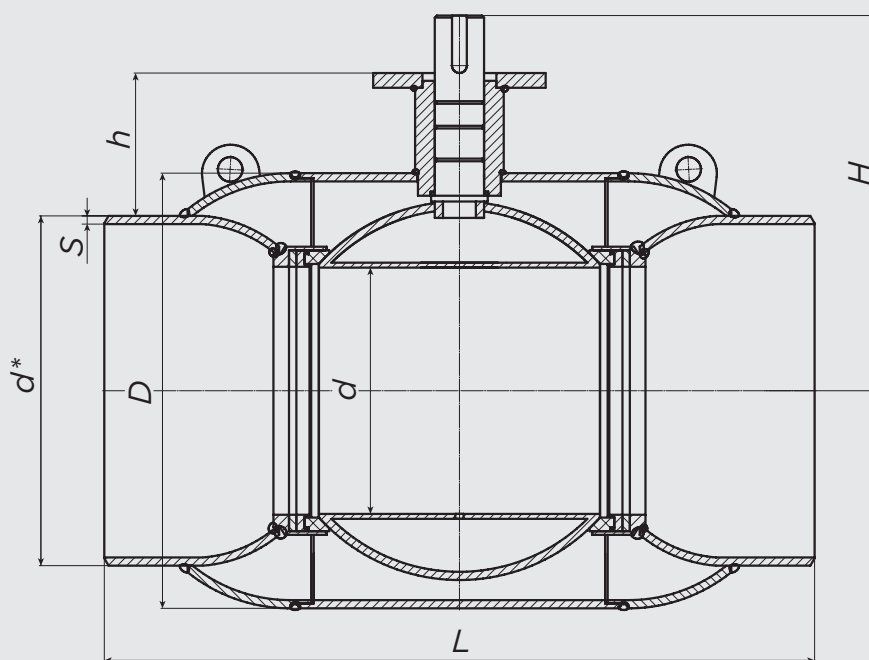
09Г2С

Стандарт строительной длины:

ГОСТ

DIN

Редуктор в комплекте



DN	PN	Каталожное обозначение	d	d*	S	D	h	H	L	Вес, кг
300	16	КШ.П.300.16-01	240	325	10	426	138	361	730	154,5
300	25	КШ.П.300.25-01	240	325	10	426	138	361	730	154,5
350	16	КШ.П.350.16-01	300	377	10	530	194	455	730	236,5
350	25	КШ.П.350.25-01	300	377	10	530	194	455	730	236,5
400	16	КШ.П.400.16-01	300	426	10	530	169	455	860	261,5
400	25	КШ.П.400.25-01	300	426	10	530	169	455	860	261,5
500	16	КШ.П.500.16-01	390	530	10	630	167	528	970	390
500	25	КШ.П.500.25-01	390	530	10	630	167	528	970	409
600	16	КШ.П.600.16-01	500	630	10	820	214	655	990	915
600	25	КШ.П.600.25-01	500	630	10	820	214	655	990	915

ТЕХНИЧЕСКИЕ ХАРАКТЕРИСТИКИ УКАЗАНЫ ДЛЯ ИЗДЕЛИЙ ИЗ СТ. 20 СО СТРОИТЕЛЬНОЙ ДЛИНОЙ ПО ГОСТ. ДЛЯ ПОЛУЧЕНИЯ ТЕХНИЧЕСКИХ ХАРАКТЕРИСТИК ПРИ ДРУГИХ КОМБИНАЦИЯХ ПАРАМЕТРОВ ОБРАТИТЕСЬ К ВАШЕМУ МЕНЕДЖЕРУ.



КРАНЫ ШАРОВЫЕ ПРИВАРНЫЕ ПОЛНОПРОХОДНЫЕ

КШ.П.П

DN 10–200 **PN** 25–40

Тип присоединения: приварка/приварка



Проход: полный



Сталь корпуса:

СТ20

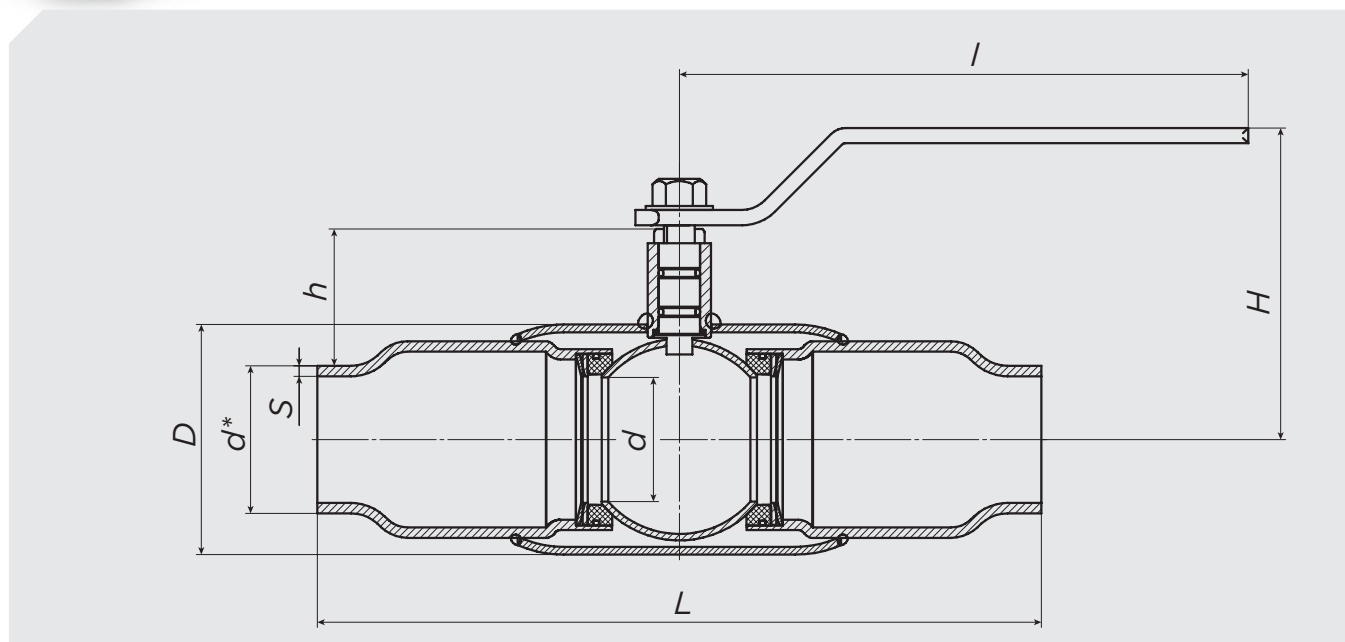
09Г2С

Н/Ж

Стандарт строительной длины:

ГОСТ

DIN



DN	PN	Каталожное обозначение	d	d*	S	D	h	H	I	L	Вес, кг
10	40	КШ.П.П.010.40-01	10,5	17	2,8	42,3	29	74	150	180	0,9
15	40	КШ.П.П.015.40-01	15	21,3	2,8	42,3	27	74	150	200	0,9
20	40	КШ.П.П.020.40-01	18	27	3,2	48	27	76	150	230	1,2
25	40	КШ.П.П.025.40-01	24	33	3,2	57	28	80	150	230	1,4
32	40	КШ.П.П.032.40-01	30	42	3,5	60	45	105	220	250	2,2
40	40	КШ.П.П.040.40-01	40	48	3,5	76	51	114	220	270	2,6
50	40	КШ.П.П.050.40-01	48	57	4	89	53	119	220	280	3,7
65	25	КШ.П.П.065.25-01	63	76	4	114	74	152	295	280	5,4
80	25	КШ.П.П.080.25-01	75	89	5	133	77	162	295	300	7,2
100	25	КШ.П.П.100.25-01	100	108	4	180	107	193	514	330	13,4
125	25	КШ.П.П.125.25-01	125	137	6	219	109	210	514	360	18,8
150*	25	КШ.П.П.150.25-01	148	159	5,5	273	123	235	514	390	28,1
200*	25	КШ.П.П.200.25-01	200	219	8	351	128	269	630	510	65,5

* РЕКОМЕНДУЕТСЯ УСТАНОВКА РЕДУКТОРА

ТЕХНИЧЕСКИЕ ХАРАКТЕРИСТИКИ УКАЗАНЫ ДЛЯ ИЗДЕЛИЙ ИЗ СТ. 20 СО СТРОИТЕЛЬНОЙ ДЛИНОЙ ПО ГОСТ. ДЛЯ ПОЛУЧЕНИЯ ТЕХНИЧЕСКИХ ХАРАКТЕРИСТИК ПРИ ДРУГИХ КОМБИНАЦИЯХ ПАРАМЕТРОВ ОБРАТИТЕСЬ К ВАШЕМУ МЕНЕДЖЕРУ.

УНИВЕРСАЛЬНАЯ СЕРИЯ ALSO для НАДЗЕМНОЙ УСТАНОВКИ



КРАНЫ ШАРОВЫЕ ПРИВАРНЫЕ ПОЛНОПРОХОДНЫЕ

КШ.П.П

DN 250—500 **PN** 25

Тип присоединения: приварка/приварка

Прход: полный

Сталь корпуса:

СТ20

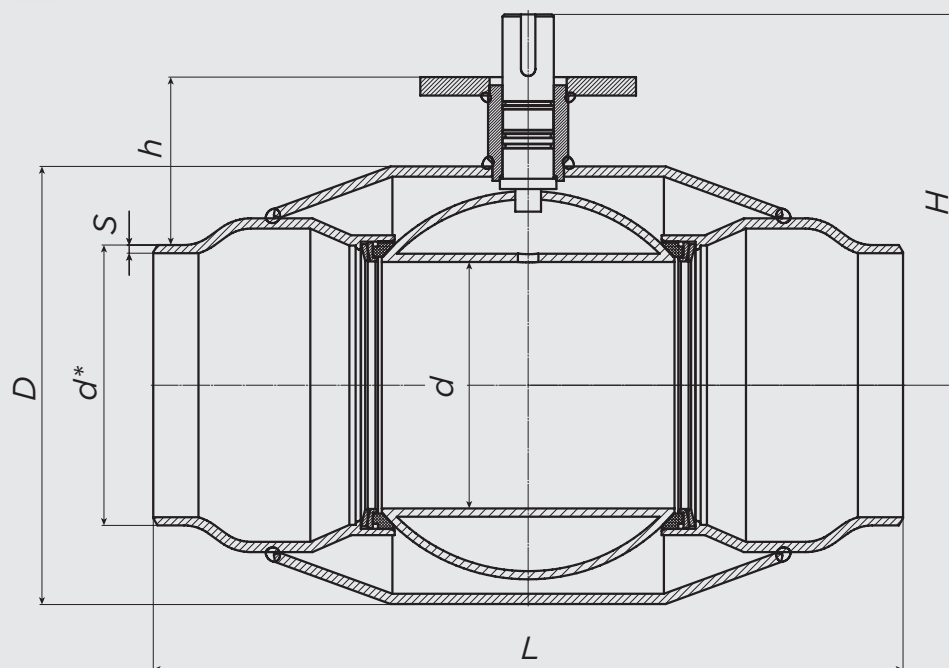
09Г2С

Стандарт строительной длины:

ГОСТ

DIN

Редуктор в комплекте



DN	PN	Каталожное обозначение	d	d*	S	D	h	H	L	Вес, кг
250	16	КШ.П.П.250.16-01	240	273	8	426	163	361	730	145,5
250	25	КШ.П.П.250.25-01	240	273	8	426	163	361	730	145,5
300	16	КШ.П.П.300.16-01	300	325	10	530	220	455	730	237
300	25	КШ.П.П.300.25-01	300	325	10	530	220	455	730	237
350	16	КШ.П.П.350.16-01	390	377	10	630	244	528	970	370
350	25	КШ.П.П.350.25-01	390	377	10	630	244	528	970	389
400	16	КШ.П.П.400.16-01	390	426	10	630	219	528	970	386
400	25	КШ.П.П.400.25-01	390	426	10	630	219	528	970	405
500	16	КШ.П.П.500.16-01	500	530	10	820	264	655	990	912
500	25	КШ.П.П.500.25-01	500	530	10	820	264	655	990	912

ТЕХНИЧЕСКИЕ ХАРАКТЕРИСТИКИ УКАЗАНЫ ДЛЯ ИЗДЕЛИЙ ИЗ СТ. 20 СО СТРОИТЕЛЬНОЙ ДЛИНОЙ ПО ГОСТ. ДЛЯ ПОЛУЧЕНИЯ ТЕХНИЧЕСКИХ ХАРАКТЕРИСТИК ПРИ ДРУГИХ КОМБИНАЦИЯХ ПАРАМЕТРОВ ОБРАТИТЕСЬ К ВАШЕМУ МЕНЕДЖЕРУ.

КРАНЫ ШАРОВЫЕ ФЛАНЦЕВЫЕ РЕДУЦИРОВАННЫЕ

КШ.Ф



DN 15—250 **PN** 16—40

Тип присоединения: фланец/фланец



Проход: редуцированный



Сталь корпуса:

СТ20

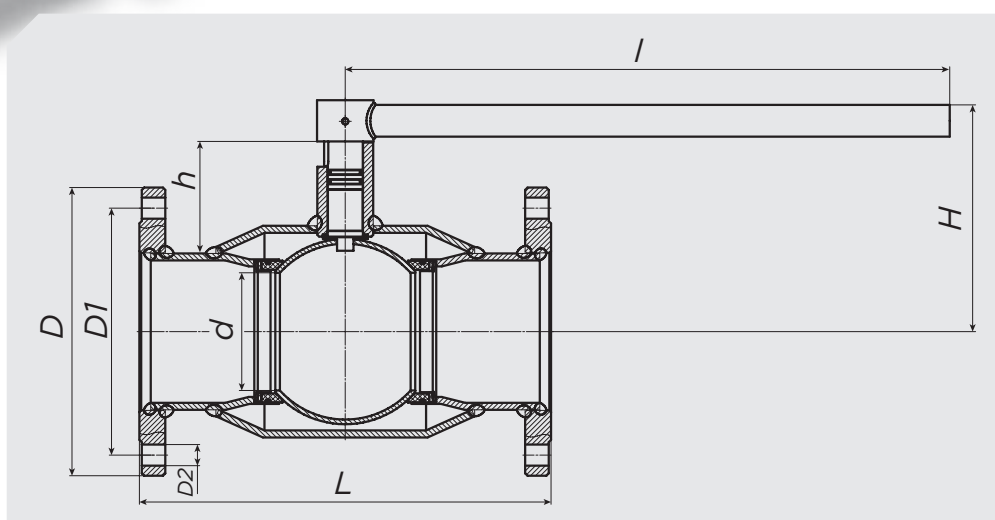
09Г2С

Н/Ж

Стандарт строительной длины:

ГОСТ

DIN



DN	PN	Каталожное обозначение	d	D	D1	D2	n отв.	h	H	I	L	Вес, кг
15	40	КШ.Ф.015.40-01	10,5	95	65	14	4	24	74	150	120	1,9
20	40	КШ.Ф.020.40-01	15	105	75	14	4	21	74	150	120	2,3
25	40	КШ.Ф.025.40-01	18	115	85	14	4	21	76	150	140	2,9
32	40	КШ.Ф.032.40-01	24	135	100	18	4	21	80	150	140	3,9
40	40	КШ.Ф.040.40-01	30	145	110	18	4	40	105	220	165	5
50	40	КШ.Ф.050.40-01	40	160	125	18	4	44	114	220	180	6,2
65	16	КШ.Ф.065.16-01	48	180	145	18	4	39	119	220	200	8,8
65	25	КШ.Ф.065.25-01	48	180	145	18	8	39	119	220	200	9,65
80	16	КШ.Ф.080.16-01	63	195	160	18	4	61	152	295	210	11,5
80	25	КШ.Ф.080.25-01	63	195	160	18	8	61	152	295	210	11,5
100	16	КШ.Ф.100.16-01	75	215	180	18	8	61	162	295	230	15,8
100	25	КШ.Ф.100.25-01	75	230	190	22	8	61	162	295	230	19,72
125	16	КШ.Ф.125.16-01	100	245	210	18	8	94	193	514	350	25,5
125	25	КШ.Ф.125.25-01	100	270	220	26	8	94	193	514	350	30,46
150	16	КШ.Ф.150.16-01	125	280	240	22	8	98	210	514	380	36,76
150	25	КШ.Ф.150.25-01	125	300	250	26	8	98	210	514	380	38,2
200*	16	КШ.Ф.200.16-01	148	335	295	22	12	93	235	514	450	55,5
200*	25	КШ.Ф.200.25-01	148	360	310	26	12	93	235	514	450	61,2
250*	16	КШ.Ф.250.16-01	200	405	335	26	12	100	269	630	530	99,4
250*	25	КШ.Ф.250.25-01	200	425	370	30	12	100	269	630	530	107

* РЕКОМЕНДУЕТСЯ УСТАНОВКА РЕДУКТОРА

ТЕХНИЧЕСКИЕ ХАРАКТЕРИСТИКИ УКАЗАНЫ ДЛЯ ИЗДЕЛИЙ ИЗ СТ. 20 СО СТРОИТЕЛЬНОЙ ДЛИНОЙ ПО ГОСТ. ДЛЯ ПОЛУЧЕНИЯ ТЕХНИЧЕСКИХ ХАРАКТЕРИСТИК ПРИ ДРУГИХ КОМБИНАЦИЯХ ПАРАМЕТРОВ ОБРАТИТЕСЬ К ВАШЕМУ МЕНЕДЖЕРУ.



КРАНЫ ШАРОВЫЕ ФЛАНЦЕВЫЕ РЕДУЦИРОВАННЫЕ

КШ.Ф

DN 300—600 **PN** 16—25

Тип присоединения: фланец/фланец



Проход: редуцированный



Сталь корпуса:

СТ20

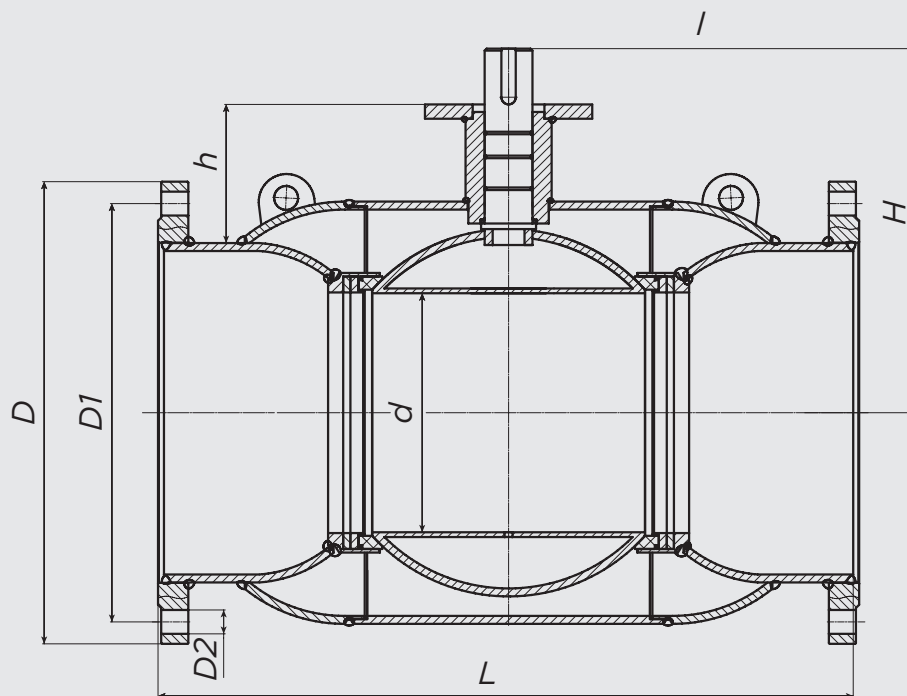
09Г2С

Стандарт строительной длины:

ГОСТ

DIN

Редуктор в комплекте



DN	PN	Каталожное обозначение	d	D	D1	D2	n отв.	h	H	L	Вес, кг
300	16	КШ.Ф.300.16-01	240	460	410	26	12	138	361	750	175,5
300	25	КШ.Ф.300.25-01	240	485	430	30	16	138	361	750	196
350	16	КШ.Ф.350.16-01	300	520	470	26	16	194	455	750	271
350	25	КШ.Ф.350.25-01	300	550	490	33	16	194	455	750	288
400	16	КШ.Ф.400.16-01	300	580	525	30	16	169	455	880	305
400	25	КШ.Ф.400.25-01	300	610	550	33	16	169	455	880	335
500	16	КШ.Ф.500.16-01	390	710	650	33	20	167	528	990	501
500	25	КШ.Ф.500.25-01	390	730	660	39	20	167	528	990	545
600	16	КШ.Ф.600.16-01	500	840	770	39	20	214	655	1017	1074
600	25	КШ.Ф.600.25-01	500	840	770	39	20	214	655	1017	1091

ТЕХНИЧЕСКИЕ ХАРАКТЕРИСТИКИ УКАЗАНЫ ДЛЯ ИЗДЕЛИЙ ИЗ СТ. 20 СО СТРОИТЕЛЬНОЙ ДЛИНОЙ ПО ГОСТ. ДЛЯ ПОЛУЧЕНИЯ ТЕХНИЧЕСКИХ ХАРАКТЕРИСТИК ПРИ ДРУГИХ КОМБИНАЦИЯХ ПАРАМЕТРОВ ОБРАТИТЕСЬ К ВАШЕМУ МЕНЕДЖЕРУ.



КРАНЫ ШАРОВЫЕ ФЛАНЦЕВЫЕ ПОЛНОПРОХОДНЫЕ

КШ.Ф.П

DN 15—200 **PN** 16—40

Тип присоединения: фланец/фланец



Проход: полный



Сталь корпуса:

СТ20

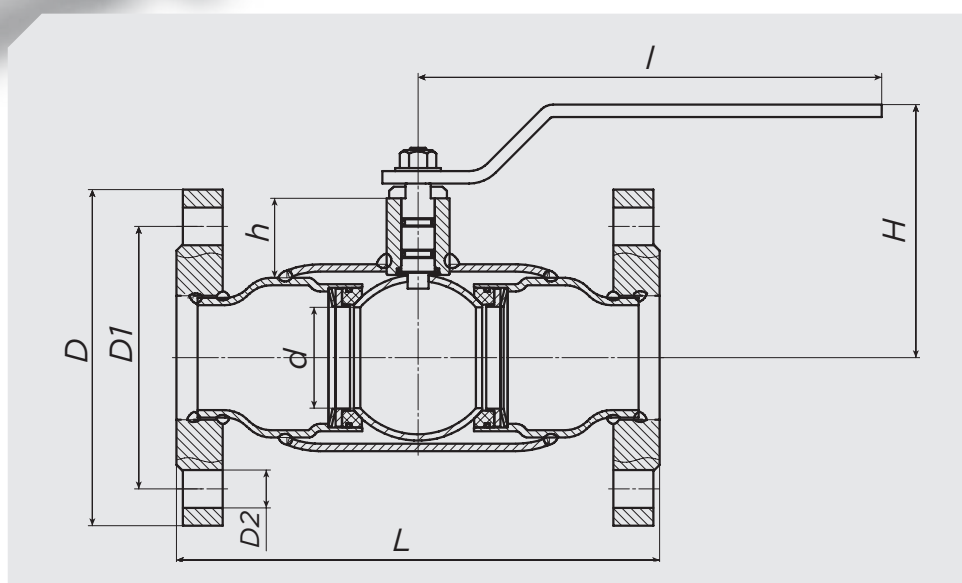
09Г2С

Н/Ж

Стандарт строительной длины:

ГОСТ

DIN



DN	PN	Каталожное обозначение	d	D	D1	D2	n отв.	h	H	I	L	Вес, кг
15	40	КШ.Ф.П.015.40-01	15	95	65	14	4	21	74	150	120	1,7
20	40	КШ.Ф.П.020.40-01	18	105	75	14	4	21	76	150	140	2,4
25	40	КШ.Ф.П.025.40-01	24	115	85	14	4	21	80	150	140	2,9
32	40	КШ.Ф.П.032.40-01	30	135	100	18	4	40	105	220	165	4,4
40	40	КШ.Ф.П.040.40-01	40	145	110	18	4	44	114	220	200	5,1
50	40	КШ.Ф.П.050.40-01	48	160	125	18	4	39	119	220	230	7,4
65	16	КШ.Ф.П.065.16-01	63	180	145	18	4	61	152	295	270	10,5
65	25	КШ.Ф.П.065.25-01	63	180	145	18	8	61	152	295	270	10,95
80	16	КШ.Ф.П.080.16-01	75	195	160	18	4	61	162	295	280	13,4
80	25	КШ.Ф.П.080.25-01	75	195	160	18	8	61	162	295	280	15,14
100	16	КШ.Ф.П.100.16-01	100	215	180	18	8	94	193	514	350	22,22
100	25	КШ.Ф.П.100.25-01	100	230	190	22	8	94	193	514	350	25,42
125	16	КШ.Ф.П.125.16-01	125	245	210	18	8	98	210	514	380	31,8
125	25	КШ.Ф.П.125.25-01	125	270	220	26	8	98	210	514	380	35,36
150*	16	КШ.Ф.П.150.16-01	148	280	240	22	8	112	235	514	410	44,5
150*	25	КШ.Ф.П.150.25-01	148	300	250	26	8	112	235	514	410	49,12
200*	16	КШ.Ф.П.200.16-01	200	335	295	22	12	127	269	630	530	85,5
200*	25	КШ.Ф.П.200.25-01	200	360	310	26	12	127	269	630	530	92,5

* РЕКОМЕНДУЕТСЯ УСТАНОВКА РЕДУКТОРА

ТЕХНИЧЕСКИЕ ХАРАКТЕРИСТИКИ УКАЗАНЫ ДЛЯ ИЗДЕЛИЙ ИЗ СТ. 20 СО СТРОИТЕЛЬНОЙ ДЛИНОЙ ПО ГОСТ. ДЛЯ ПОЛУЧЕНИЯ ТЕХНИЧЕСКИХ ХАРАКТЕРИСТИК ПРИ ДРУГИХ КОМБИНАЦИЯХ ПАРАМЕТРОВ ОБРАТИТЕСЬ К ВАШЕМУ МЕНЕДЖЕРУ.



КРАНЫ ШАРОВЫЕ ФЛАНЦЕВЫЕ ПОЛНОПРОХОДНЫЕ

КШ.Ф.П

DN 250—500 **PN** 16—25

Тип присоединения: фланец/фланец

Прход: полный

Сталь корпуса:

СТ20

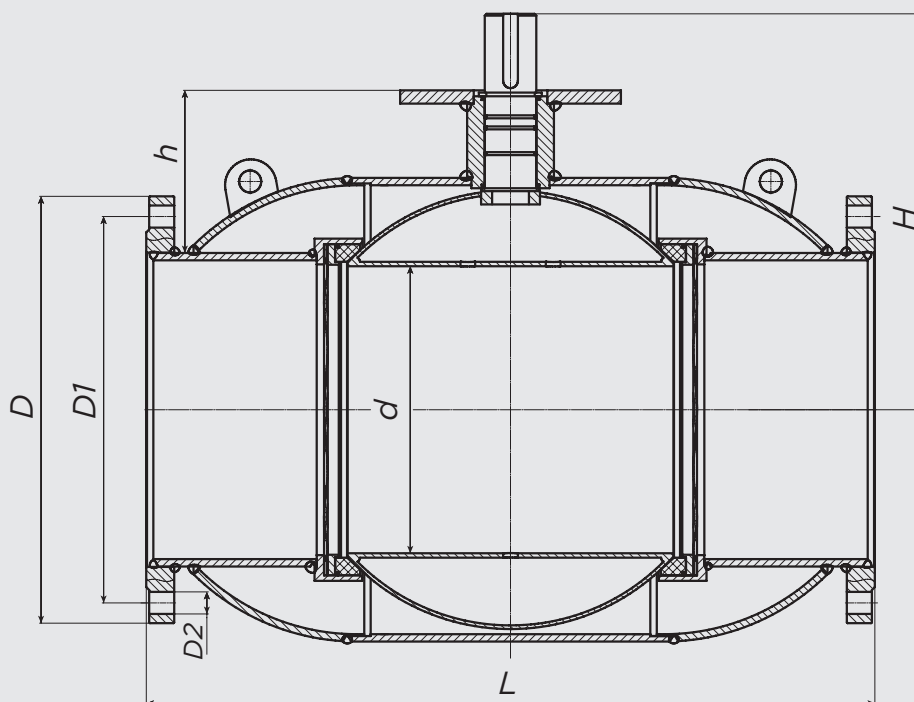
09Г2С

Стандарт строительной длины:

ГОСТ

DIN

Редуктор в комплекте



DN	PN	Каталожное обозначение	d	D	D1	D2	n отв	h	H	L	Вес, кг
250	16	КШ.Ф.П.250.16-01	240	405	335	26	12	163	361	750	176
250	25	КШ.Ф.П.250.25-01	240	425	370	30	12	163	361	750	185
300	16	КШ.Ф.П.300.16-01	300	460	410	26	12	220	455	750	259
300	25	КШ.Ф.П.300.25-01	300	485	430	30	16	220	455	750	273
350	16	КШ.Ф.П.350.16-01	390	520	470	26	16	244	528	990	409
350	25	КШ.Ф.П.350.25-01	390	550	490	33	16	244	528	990	453
400	16	КШ.Ф.П.400.16-01	390	580	525	30	16	219	528	990	441
400	25	КШ.Ф.П.400.25-01	390	610	550	33	16	219	528	990	488
500	16	КШ.Ф.П.500.16-01	500	710	650	33	20	264	655	1017	1025
500	25	КШ.Ф.П.500.25-01	500	730	660	39	20	264	655	1017	1048

ТЕХНИЧЕСКИЕ ХАРАКТЕРИСТИКИ УКАЗАНЫ ДЛЯ ИЗДЕЛИЙ ИЗ СТ. 20 СО СТРОИТЕЛЬНОЙ ДЛИНОЙ ПО ГОСТ. ДЛЯ ПОЛУЧЕНИЯ ТЕХНИЧЕСКИХ ХАРАКТЕРИСТИК ПРИ ДРУГИХ КОМБИНАЦИЯХ ПАРАМЕТРОВ ОБРАТИТЕСЬ К ВАШЕМУ МЕНЕДЖЕРУ.

ШАРОВОЙ КРАН ALSO В СТРОИТЕЛЬНУЮ ДЛИНУ ЗАДВИЖКИ

КШ.Ф.З

ЗАМЕНА СТАНДАРТНОЙ СТАЛЬНОЙ ИЛИ ЧУГУННОЙ ЗАДВИЖКИ НА ШАРОВОЙ КРАН ALSO

ОСУЩЕСТВИМО. ВЫГОДНО. НАДЕЖНО.

ОСУЩЕСТВИМО:

- Строительная длина шаровых кранов ALSO равна строительной длине задвижек.
- Условные диаметры (DN) шаровых кранов ALSO соответствуют условным диаметрам задвижек.
- Полный проход шаровых кранов ALSO эквивалентен полному проходу стальных и чугунных задвижек.

ВЫГОДНО:

- Отсутствие затрат на обслуживание и плановый ремонт (ФОТ, ЗИП).
- Отсутствие затрат на ликвидацию аварий: шаровые краны ALSO обеспечивают герметичность класса А, что минимизирует риск возникновения аварийной ситуации.
- Стоимость КШ.Ф.З. ниже стоимости новой стальной/чугунной задвижки.

НАДЕЖНО:

- Шаровые краны в строительную длину задвижки обеспечивают герметичность класса А.
- Расчетный срок службы – не менее 30 лет или 10 000 циклов «открыто/закрыто».
- Гарантийный срок эксплуатации – 3 года.

**ЗАМЕНА ЗАДВИЖЕК НА ШАРОВЫЕ КРАНЫ ALSO ОСУЩЕСТВЛЯЕТСЯ
БЕЗ ПРОВЕДЕНИЯ СВАРОЧНЫХ РАБОТ ПО ИЗМЕНЕНИЮ ТРУБОПРОВОДА**

КРАНЫ ШАРОВЫЕ ФЛАНЦЕВЫЕ ПОЛНОПРОХОДНЫЕ* В СТРОИТЕЛЬНУЮ ДЛИНУ ЗАДВИЖКИ (30С41НЖ)

КШ.Ф.3



DN 50–200 **PN** 16–40

Тип присоединения: фланец/фланец

Проход: DN 50–100 – полный

DN 125–200 – редуцированный

Сталь корпуса:

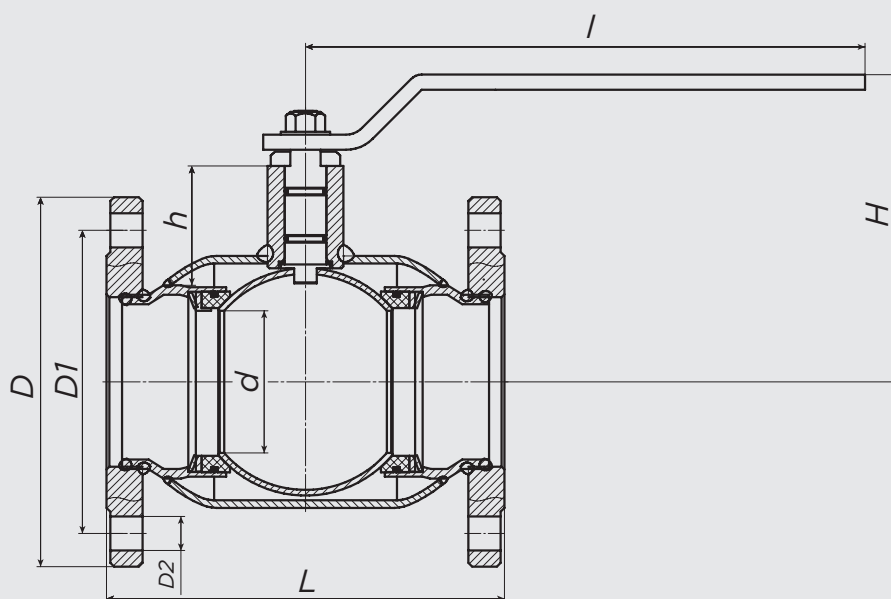
СТ20

09Г2С

Н/Ж

Стандарт строительной длины:

ГОСТ



DN	PN	Каталожное обозначение	d	D	D1	D2	n отв.	h	H	l	L	Вес, кг
50	40	КШ.Ф.3.050.40-01	48	160	125	18	4	44	119	220	180	7
80	16	КШ.Ф.3.080.16-01	75	195	160	18	4	72	162	295	210	12
80	25	КШ.Ф.3.080.25-01	75	195	160	18	8	72	162	295	210	11,5
100	16	КШ.Ф.3.100.16-01	100	215	180	18	8	98	193	514	230	19,2
100	25	КШ.Ф.3.100.25-01	100	230	190	22	8	98	193	514	230	21
125	16	КШ.Ф.3.125.16-01	100	245	210	18	8	92	193	514	255	23
125	25	КШ.Ф.3.125.25-01	100	270	220	26	8	92	193	514	255	27
150	16	КШ.Ф.3.150.16-01	125	280	240	22	8	98	210	514	280	33,5
150	25	КШ.Ф.3.150.25-01	125	300	250	26	8	98	210	514	280	37,5
200**	16	КШ.Ф.3.200.16-01	148	335	295	22	12	93	235	514	330	53,5
200**	25	КШ.Ф.3.200.25-01	148	360	310	26	12	93	235	514	330	59

* DN 50–100 – ПОЛНОПРОХОДНЫЕ;

DN 125–200 – РЕДУЦИРОВАННЫЕ

** РЕКОМЕНДУЕТСЯ УСТАНОВКА РЕДУКТОРА

ТЕХНИЧЕСКИЕ ХАРАКТЕРИСТИКИ УКАЗАНЫ ДЛЯ ИЗДЕЛИЙ ИЗ СТ. 20.

ДЛЯ ПОЛУЧЕНИЯ ТЕХНИЧЕСКИХ ХАРАКТЕРИСТИК ПРИ ДРУГИХ КОМБИНАЦИЯХ ПАРАМЕТРОВ ОБРАТИТЕСЬ К ВАШЕМУ МЕНЕДЖЕРУ.



КРАНЫ ШАРОВЫЕ МУФТОВЫЕ РЕДУЦИРОВАННЫЕ

КШ.М

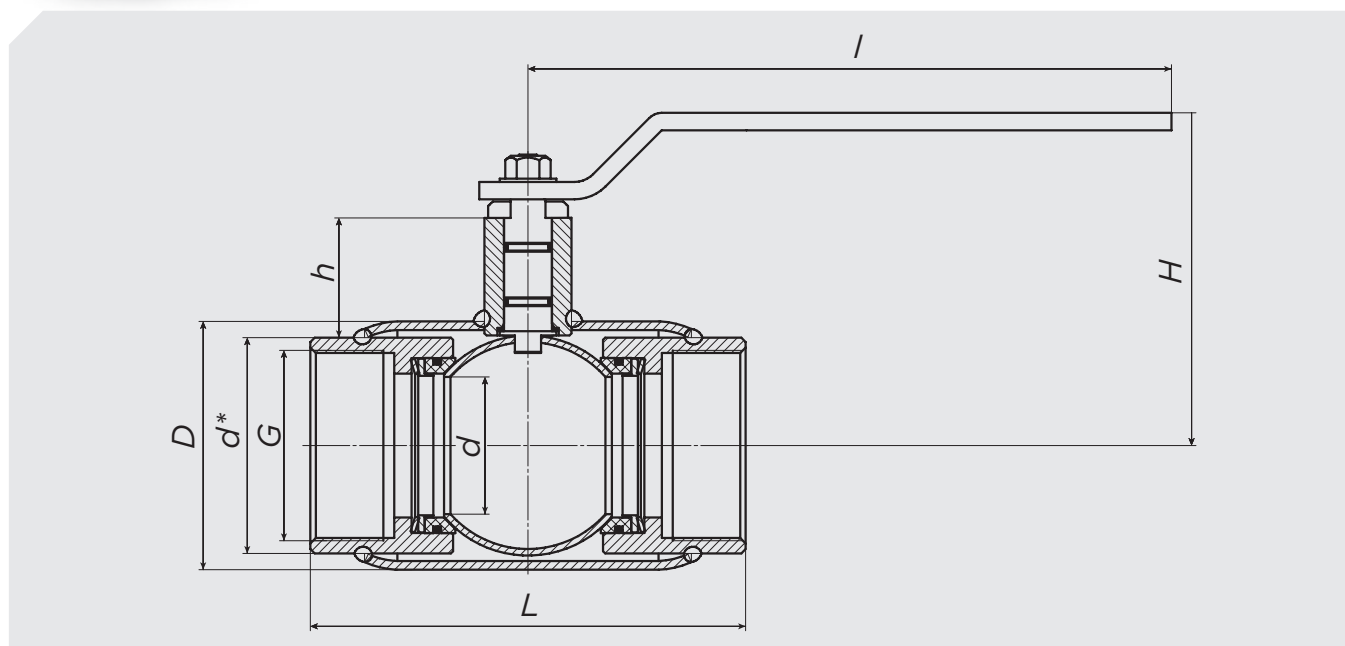
DN 15—100 **PN** 25—40

Тип присоединения: муфта/муфта 

Проход: редуцированный 

Сталь корпуса: **СТ20** **09Г2С** **Н/Ж**

Стандарт строительной длины: **ГОСТ** **DIN**



DN	PN	Каталожное обозначение	d	d*	D	G	h	H	I	L	Вес, кг
15	40	КШ.М.015.40-01	10,5	27	42	1/2"	21	74	150	135	0,9
20	40	КШ.М.020.40-01	15	32	42	3/4"	21	74	150	135	1
25	40	КШ.М.025.40-01	18	41	48	1"	19	76	150	135	1,2
32	40	КШ.М.032.40-01	24	49	57	1 1/4"	19	80	150	135	1,5
40	40	КШ.М.040.40-01	30	55	60	1 1/2"	39	105	220	155	2
50	40	КШ.М.050.40-01	40	68	76	2"	41	114	220	170	2,7
65	25	КШ.М.065.25-01	48	84	89	2 1/2"	38	119	220	190	4,2
80	25	КШ.М.080.25-01	63	99	114	3"	62	152	295	200	6
100	25	КШ.М.100.25-01	75	108	133	4"	55	162	295	240	10,7

ТЕХНИЧЕСКИЕ ХАРАКТЕРИСТИКИ УКАЗАНЫ ДЛЯ ИЗДЕЛИЙ ИЗ СТ. 20 СО СТРОИТЕЛЬНОЙ ДЛИНОЙ ПО ГОСТ. ДЛЯ ПОЛУЧЕНИЯ ТЕХНИЧЕСКИХ ХАРАКТЕРИСТИК ПРИ ДРУГИХ КОМБИНАЦИЯХ ПАРАМЕТРОВ ОБРАТИТЕСЬ К ВАШЕМУ МЕНЕДЖЕРУ.

КРАНЫ ШАРОВЫЕ МУФТОВЫЕ ПОЛНОПРОХОДНЫЕ

КШ.М.П



DN 10—80 **PN** 25—40

Тип присоединения: муфта/муфта

Прход: полный

Сталь корпуса:

СТ20

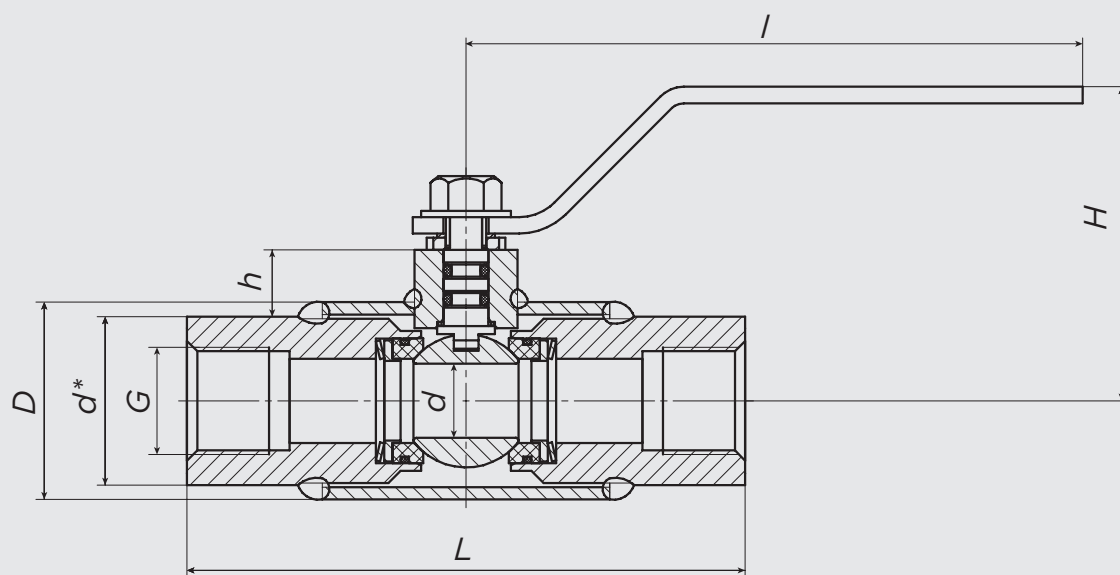
09Г2С

Н/Ж

Стандарт строительной длины:

ГОСТ

DIN



DN	PN	Каталожное обозначение	d	d*	B	G	h	H	I	L	Вес, кг
10	40	КШ.М.П.010.40-01	10,5	27	42	3/8"	21	74	150	135	0,9
15	40	КШ.М.П.015.40-01	15	32	42	1/2"	21	74	150	135	1,1
20	40	КШ.М.П.020.40-01	18	41	48	3/4"	19	76	150	135	1,4
25	40	КШ.М.П.025.40-01	24	49	57	1"	19	80	150	135	1,6
32	40	КШ.М.П.032.40-01	30	55	60	1 1/4"	39	105	220	155	2,1
40	40	КШ.М.П.040.40-01	40	68	76	1 1/2"	41	114	220	170	3,4
50	40	КШ.М.П.050.40-01	48	84	89	2"	38	119	220	190	4,9
65	25	КШ.М.П.065.25-01	63	99	114	2 1/2"	62	152	295	200	6,7
80	25	КШ.М.П.080.25-01	75	108	133	3"	55	162	295	240	13

ТЕХНИЧЕСКИЕ ХАРАКТЕРИСТИКИ УКАЗАНЫ ДЛЯ ИЗДЕЛИЙ ИЗ СТ. 20 СО СТРОИТЕЛЬНОЙ ДЛИНОЙ ПО ГОСТ. ДЛЯ ПОЛУЧЕНИЯ ТЕХНИЧЕСКИХ ХАРАКТЕРИСТИК ПРИ ДРУГИХ КОМБИНАЦИЯХ ПАРАМЕТРОВ ОБРАТИТЕСЬ К ВАШЕМУ МЕНЕДЖЕРУ.



ЗАЩИТА

ОТ НЕСАНКЦИОНИРОВАННОГО
ДОСТУПА
К УПРАВЛЕНИЮ СЕТЬЮ

КШ.х.А ALSO



Дренажное
отверстие

Защитный стакан,
ограничивающий
поворот 90°
и доступ к штоку

Шток
с ограничителем хода.
По положению
штока определяется
положение шара









Универсальная
съемная
переносная ручка

Преимущества КШ.х.А ALSO:

- Установка антивандального крана позволяет избежать применения дополнительного защитного оборудования или защитного шкафа
- Доступ к управлению краном возможно осуществить только оригинальной ручкой ALSO
- Универсальная съёмная переносная ручка ALSO подходит для кранов сразу нескольких типоразмеров: DN 15—32, 40—65, 80—100, 125—200
- Ввиду особой конструкции горловины управление при помощи подручного инструмента (ключ газовый, плоскогубцы, гаечный ключ или накидная головка) невозможно
- Защитный стакан выполнен с ограничителем хода
- Конструкция предусматривает технологическое отверстие, исключающее наполнение защитного стакана водой.

DN 15-200 **PN** 16-40

Тип присоединения:

приварка , фланец , муфта ,
комбинированное     

Проход:

редуцированный , полный 

Материал корпуса: **CT20** **09r2c** **Н/Ж**

Стандарт

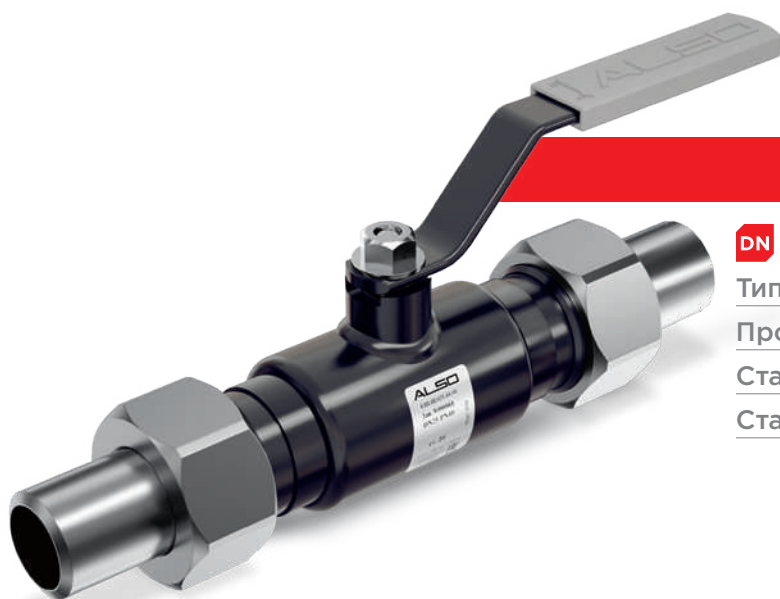
строительной длины: **ГОСТ** **DIN**

Стальные шаровые краны ALSO с системой защиты от несанкционированного доступа к управлению краном предназначены для установки на трубопровод в общедоступных местах.

Все габаритно-присоединительные размеры соответствуют кранам универсальной серии ALSO

**КРАНЫ ШАРОВЫЕ
ШТУЦЕРНЫЕ
РЕДУЦИРОВАННЫЕ**

КШ.Ш



DN 15—40 **PN** 40

Тип присоединения: штуцер/штуцер

Проход: редуцированный

Сталь корпуса:

СТ20

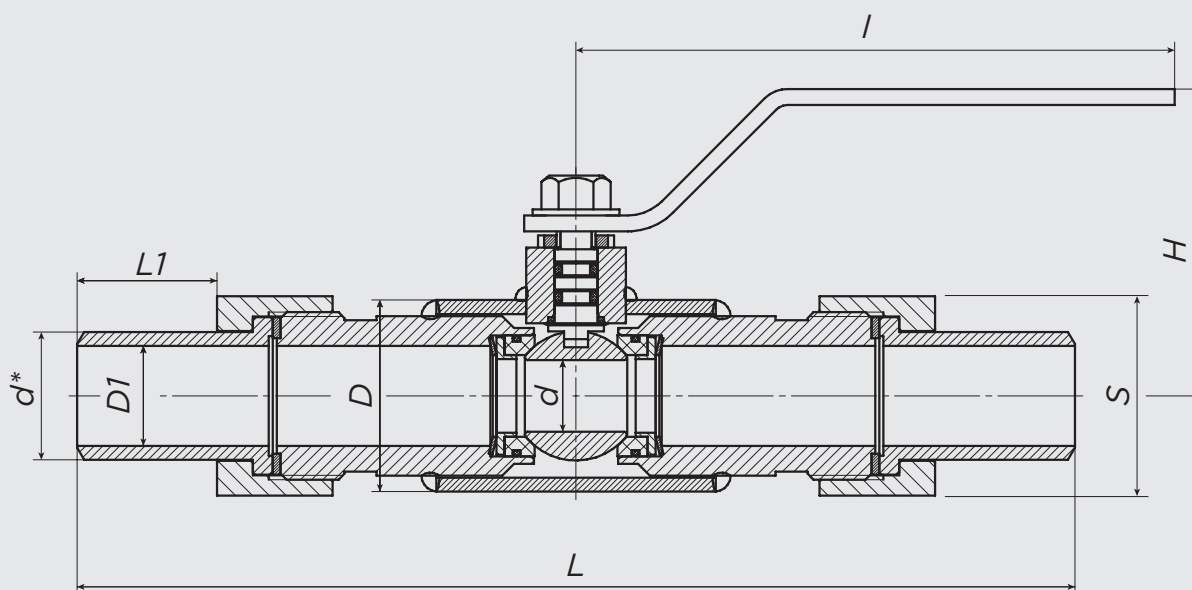
09Г2С

Н/Ж

Стандарт строительной длины:

ГОСТ

DIN

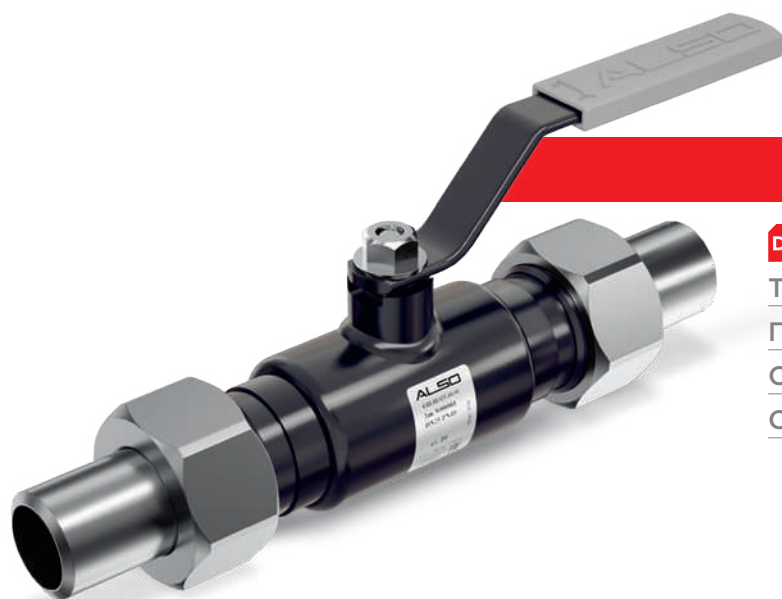


DN	PN	Каталожное обозначение	d	D	d*	D1	L1	S	H	I	L	Вес, кг
15	40	КШ.Ш.015.40-01	10,5	33,5	21,3	15	27	36	74	150	200	1,3
20	40	КШ.Ш.020.40-01	15	42	26,8	20	31	46	74	150	220	1,8
25	40	КШ.Ш.025.40-01	18	48	32	25	35	50	76	150	250	2,2
32	40	КШ.Ш.032.40-01	24	57	42,3	32	44	60	80	150	265	3,4
40	40	КШ.Ш.040.40-01	30	60	48	40	44	70	105	220	270	3,9

ТЕХНИЧЕСКИЕ ХАРАКТЕРИСТИКИ УКАЗАНЫ ДЛЯ ИЗДЕЛИЙ ИЗ СТ. 20 СО СТРОИТЕЛЬНОЙ ДЛИНОЙ ПО ГОСТ.
ДЛЯ ПОЛУЧЕНИЯ ТЕХНИЧЕСКИХ ХАРАКТЕРИСТИК ПРИ ДРУГИХ КОМБИНАЦИЯХ ПАРАМЕТРОВ ОБРАТИТЕСЬ К ВАШЕМУ МЕНЕДЖЕРУ.

КРАНЫ ШАРОВЫЕ ШТУЦЕРНЫЕ ПОЛНОПРОХОДНЫЕ

КШ.Ш.П



DN 10—40

PN 40

Тип присоединения: штуцер/штуцер



Прход: полный



Сталь корпуса:

СТ20

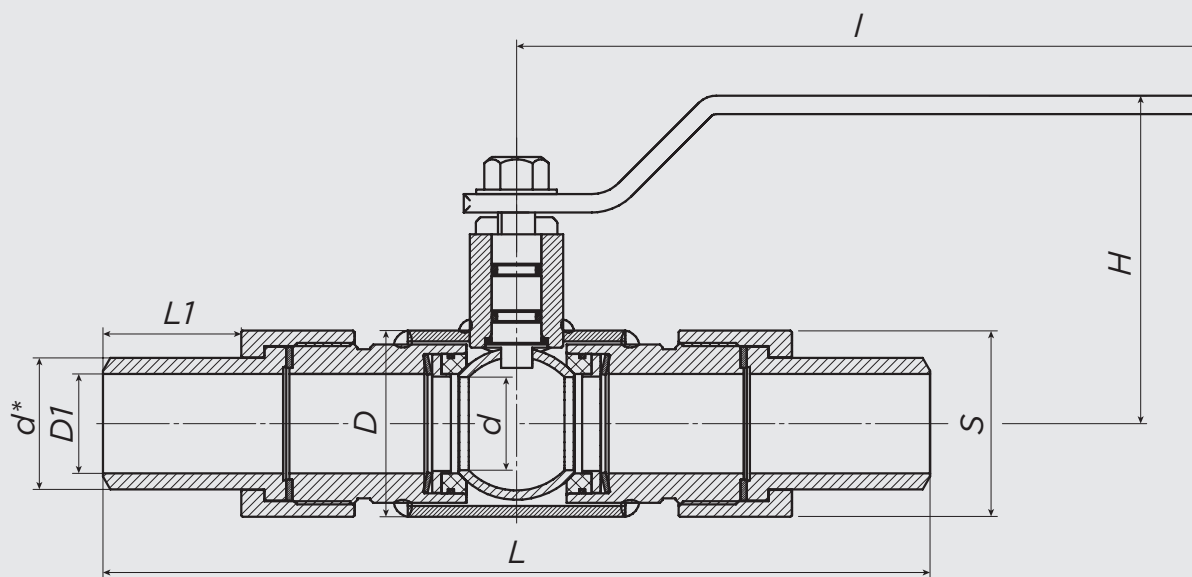
09Г2С

Н/Ж

Стандарт строительной длины:

ГОСТ

DIN



DN	PN	Каталожное обозначение	d	D	d*	D1	L1	S	H	I	L	Вес, кг
10	40	КШ.Ш.П.010.40-01	10,5	33,5	17	10,5	24	30	74	150	170	1,1
15	40	КШ.Ш.П.015.40-01	15	42	21,3	15	27	36	74	150	200	1,4
20	40	КШ.Ш.П.020.40-01	18	48	26,8	20	31	46	76	150	220	2
25	40	КШ.Ш.П.025.40-01	24	57	32	25	35	50	80	150	250	2,7
32	40	КШ.Ш.П.032.40-01	30	60	42,3	32	44	60	105	220	265	3,7
40	40	КШ.Ш.П.040.40-01	40	76	48	40	44	70	114	220	270	4,7

ТЕХНИЧЕСКИЕ ХАРАКТЕРИСТИКИ УКАЗАНЫ ДЛЯ ИЗДЕЛИЙ ИЗ СТ. 20 СО СТРОИТЕЛЬНОЙ ДЛИНОЙ ПО ГОСТ. ДЛЯ ПОЛУЧЕНИЯ ТЕХНИЧЕСКИХ ХАРАКТЕРИСТИК ПРИ ДРУГИХ КОМБИНАЦИЯХ ПАРАМЕТРОВ ОБРАТИТЕСЬ К ВАШЕМУ МЕНЕДЖЕРУ.

КРАНЫ ШАРОВЫЕ КОМБИНИРОВАННЫЕ РЕДУЦИРОВАННЫЕ

КШ.К



DN 15—600 **PN** 16—40

Тип присоединения: приварка/фланец,
приварка/муфта,
фланец/муфта



Проход: редуцированный



Сталь корпуса:

СТ20

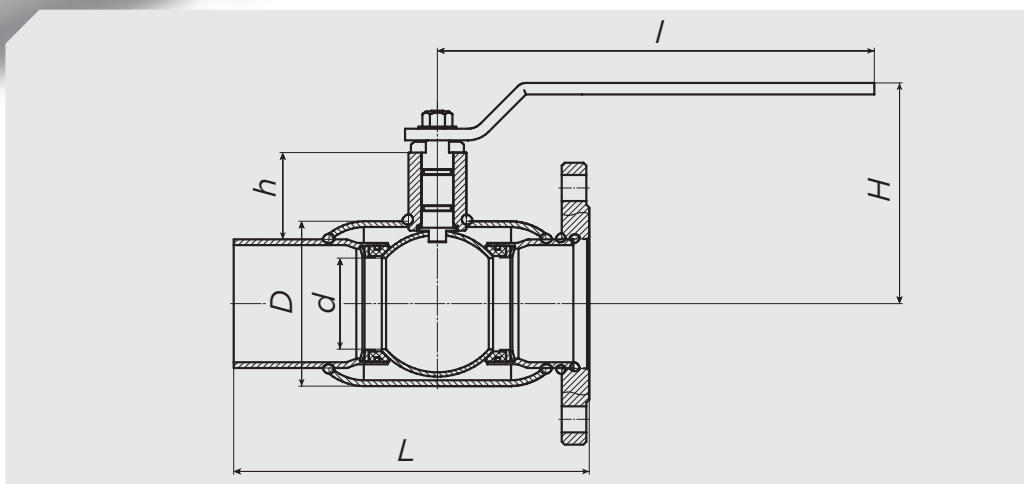
09Г2С

Н/Ж

Стандарт строительной длины:

ГОСТ

DIN



DN	PN	Каталожное обозначение	d	D	h	H	I	приварка/фланец		приварка/муфта		фланец/муфта	
								L	Вес, кг	L	Вес, кг	L	Вес, кг
15	40	КШ.К.015.40-01	10,5	42	24	74	150	160	1,3	167,5	0,8	127,5	1,3
20	40	КШ.К.020.40-01	15	42	21	74	150	160	1,6	167,5	1	127,5	1,7
25	40	КШ.К.025.40-01	18	48	21	76	150	185	2,1	182,5	1,2	137,5	2,1
32	40	КШ.К.032.40-01	24	57	21	80	150	185	2,7	182,5	1,5	137,5	2,7
40	40	КШ.К.040.40-01	30	60	40	105	220	207,5	3,6	202,5	2,1	160	3,5
50	40	КШ.К.050.40-01	40	76	44	114	220	225	4,5	220	2,7	175	4,5
65	16/25	КШ.К.065.16/25-01	48	89	39	119	220	240	6,3/6,7	235	4	195	6,5/6,9
80	16/25	КШ.К.080.16/25-01	63	114	61	152	295	245	8,5	240	5,7	205	8,8
100	16/25	КШ.К.100.16/25-01	75	133	61	162	295	265	11,5/13,5	270	9	235	13,3/15,2
125	16/25	КШ.К.125.16/25-01	100	180	94	193	514	340	19,5/21,9	—	—	—	—
150	16/25	КШ.К.150.16/25-01	125	219	98	210	514	370	27,8/28,5	—	—	—	—
200*	16/25	КШ.К.200.16/25-01	148	273	93	235	514	440	45,7/48,5	—	—	—	—
250*	16/25	КШ.К.250.16/25-01	200	351	100	269	630	520	84,5/88,3	—	—	—	—
300**	16/25	КШ.К.300.16/25-01	240	426	138	361	—	740	169,3/169,8	—	—	—	—
350**	16/25	КШ.К.350.16/25-01	300	530	194	455	—	740	258,5/266,3	—	—	—	—
400**	16/25	КШ.К.400.16/25-01	300	530	169	455	—	870	288,3/312	—	—	—	—
500**	16/25	КШ.К.500.16/25-01	390	630	167	532	—	980	452,8/477,5	—	—	—	—
600**	16/25	КШ.К.600.25-01	500	820	214	654	—	1003,5	995/1003	—	—	—	—

* РЕКОМЕНДУЕТСЯ УСТАНОВКА РЕДУКТОРА

** РЕДУКТОР В КОМПЛЕКТЕ

ТЕХНИЧЕСКИЕ ХАРАКТЕРИСТИКИ УКАЗАНЫ ДЛЯ ИЗДЕЛИЙ ИЗ СТ. 20 СО СТРОИТЕЛЬНОЙ ДЛИНОЙ ПО ГОСТ.
ДЛЯ ПОЛУЧЕНИЯ ТЕХНИЧЕСКИХ ХАРАКТЕРИСТИК ПРИ ДРУГИХ КОМБИНАЦИЯХ ПАРАМЕТРОВ ОБРАТИТЕСЬ К ВАШЕМУ МЕНЕДЖЕРУ.

УНИВЕРСАЛЬНАЯ СЕРИЯ ALSO для НАДЗЕМНОЙ УСТАНОВКИ



КРАНЫ ШАРОВЫЕ КОМБИНИРОВАННЫЕ ПОЛНОПРОХОДНЫЕ

КШ.К.П

DN 10—500 **PN** 16—40

Тип присоединения: приварка/фланец,
приварка/муфта,
фланец/муфта



Проход: полный



Сталь корпуса:

СТ20

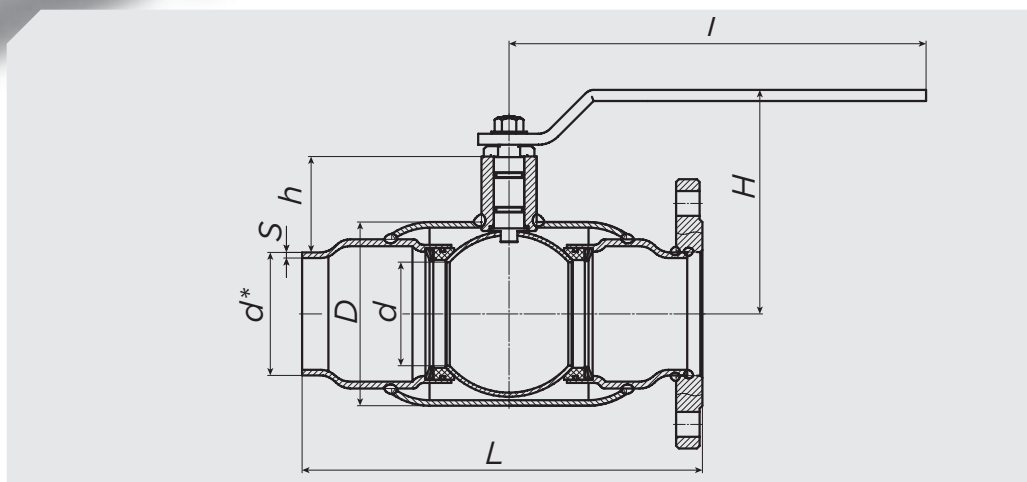
09Г2С

Н/Ж

Стандарт строительной длины:

ГОСТ

DIN



DN	PN	Каталожное обозначение	d	D	h	H	I	приварка/фланец		приварка/муфта		фланец/муфта	
								L	Вес, кг	L	Вес, кг	L	Вес, кг
10	40	КШ.К.П.010.40-01	10,5	42,3	29	74	150	-	-	157,5	0,9	-	-
15	40	КШ.К.П.015.40-01	15	42,3	27	74	150	160	1,3	167,5	1	127,5	1,4
20	40	КШ.К.П.020.40-01	18	48	27	76	150	185	1,8	182,5	1,3	137,5	1,9
25	40	КШ.К.П.025.40-01	24	57	28	80	150	185	2,2	182,5	1,5	137,5	2,3
32	40	КШ.К.П.032.40-01	30	60	45	105	220	207,5	3,3	202,5	2,2	160	3,3
40	40	КШ.К.П.040.40-01	40	76	51	114	220	235	3,9	220	3	185	4,3
50	40	КШ.К.П.050.40-01	48	89	53	119	220	255	5,6	235	4,3	210	6,2
65	16/25	КШ.К.П.065.16/25-01	63	114	74	152	295	275	8/8,2	240	6,1	235	8,6/8,8
80	16/25	КШ.К.П.080.16/25-01	75	133	77	162	295	290	10,3/11,2	270	10,1	260	13,2/14,1
100	16/25	КШ.К.П.100.16/25-01	100	180	107	193	514	340	17,8/19,4	-	-	-	-
125	16/25	КШ.К.П.125.16/25-01	125	219	109	210	514	370	25,3/27,1	-	-	-	-
150*	16/25	КШ.К.П.150.16/25-01	148	273	123	235	514	400	36,3/38,6	-	-	-	-
200*	16/25	КШ.К.П.200.16/25-01	200	351	128	269	630	520	75,5/79	-	-	-	-
250**	16/25	КШ.К.П.250.16/25-01	240	426	163	361	-	740	162,8	-	-	-	-
300**	16/25	КШ.К.П.300.16/25-01	300	530	220	455	-	740	251/257,8	-	-	-	-
350**	16/25	КШ.К.П.350.16/25-01	390	630	244	528	-	980	390/421	-	-	-	-
400**	16/25	КШ.К.П.400.16/25-01	390	630	219	528	-	980	424/444	-	-	-	-
500**	16/25	КШ.К.П.500.16/25-01	500	820	264	654	-	1003,5	968,5/980	-	-	-	-

* РЕКОМЕНДУЕТСЯ УСТАНОВКА РЕДУКТОРА

** РЕДУКТОР В КОМПЛЕКТЕ

ТЕХНИЧЕСКИЕ ХАРАКТЕРИСТИКИ УКАЗАНЫ ДЛЯ ИЗДЕЛИЙ ИЗ СТ. 20 СО СТРОИТЕЛЬНОЙ ДЛИНОЙ ПО ГОСТ.
ДЛЯ ПОЛУЧЕНИЯ ТЕХНИЧЕСКИХ ХАРАКТЕРИСТИК ПРИ ДРУГИХ КОМБИНАЦИЯХ ПАРАМЕТРОВ ОБРАТИТЕСЬ К ВАШЕМУ МЕНЕДЖЕРУ.

НОВИНКА!

КШ.МФ ALSO

КШ.МФ.GAS ALSO



МЕЖФЛАНЦЕВЫЙ КРАН

ALSO[®]

КШ.МФ ALSO имеет межфланцевую конструкцию, монтаж осуществляется между фланцами трубопровода.

КШ.МФ ALSO используется в качестве запорного устройства, предназначен для систем водоснабжения и теплоснабжения, а также для трубопроводов, транспортирующих нефть и газ

Основные преимущества КШ.МФ ALSO:

- компактные размеры, позволяющие монтировать кран в ограниченных пространствах
- максимальный класс герметичности «А», обеспечивающий безопасность и долгосрочную службу
- доступная стоимость изделия

3 ГОДА
ГАРАНТИЙНЫЙ
СРОК

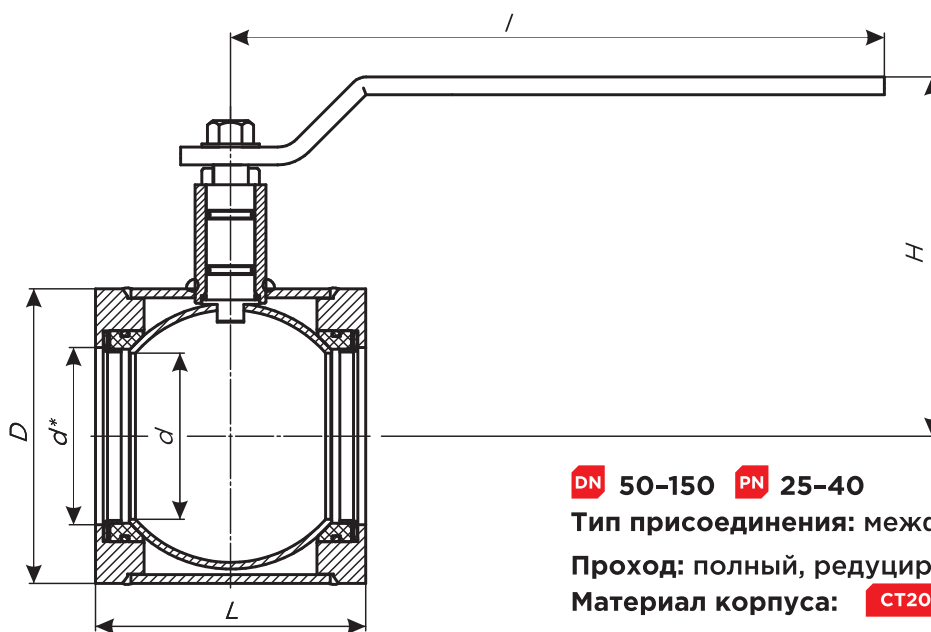
A
КЛАСС
ГЕРМЕТИЧНОСТИ

Параметры	КШ.МФ ALSO	КШ.МФ.GAS ALSO
Температурный диапазон	-40...+200 °С (климатическое исполнение У1) -60...+200 °С (климатическое исполнение УХЛ1)	-40...+80 °С (климатическое исполнение У1) -60...+80 °С (климатическое исполнение УХЛ1)
Условное давление PN	25 кгс/см ² ; 40 кгс/см ²	
Класс герметичности	A	
Расчетный срок службы	Не менее 30 лет	Не менее 40 лет
Гарантийная наработка	10 000 циклов	

КРАНЫ ШАРОВЫЕ МЕЖФЛАНЦЕВЫЕ ALSO
ДОСТУПНЫ ДЛЯ ЗАКАЗА В СЕРИЯХ

Универсальная серия

Серия GAS



DN 50-150 PN 25-40

Тип присоединения: межфланцевый

Пропуск: полный, редуцированный

Материал корпуса: CT20 09r2c H/Ж

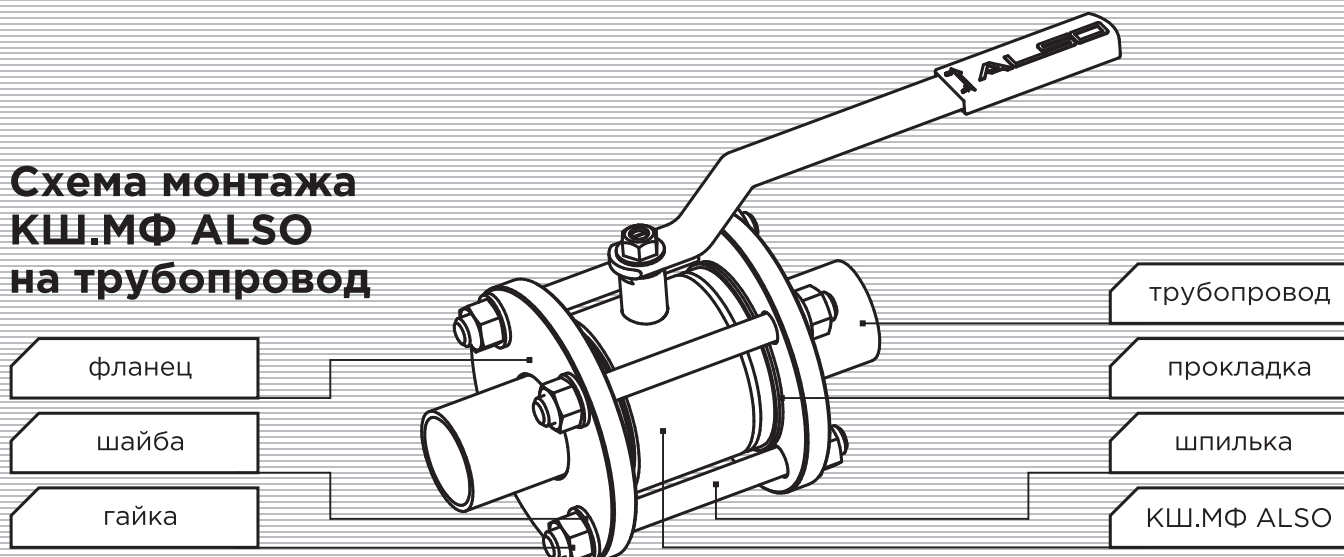
Краны шаровые межфланцевые редуцированные КШ.МФ ALSO

DN	PN	Каталожное обозначение	d	d*	D	H	I	L	Вес, кг
50	40	КШ.МФ.050.40-01	40	42	102	114	220	78	2,9
65	25	КШ.МФ.065.25-01	48	50	122	120	220	88	3,4
80	25	КШ.МФ.080.25-01	63	66	133	154	295	114	5,9
100	25	КШ.МФ.100.25-01	75	80	168	162	295	130	9,6
125	25	КШ.МФ.125.25-01	100	100	184	193	514	170	14,6
150	25	КШ.МФ.150.25-01	125	125	212	209	514	185	18,5

Краны шаровые межфланцевые полнопроходные КШ.МФ.П ALSO

DN	PN	Каталожное обозначение	d	d*	D	H	I	L	Вес, кг
50	40	КШ.МФ.П.050.40-01	48	50	102	121	220	88	3
65	25	КШ.МФ.П.065.25-01	63	66	122	154	295	114	4,8
80	25	КШ.МФ.П.080.25-01	75	80	133	162	295	130	6

Схема монтажа КШ.МФ ALSO на трубопровод









КРАНЫ ШАРОВЫЕ ПОД РЕДУКТОР

КШ.х.Р / КШ.х.П.Р

DN 15—600 PN 16—40

Тип присоединения:

- _____ приварка/приварка, 
- _____ фланец/фланец, 
- _____ муфта/муфта, 
- _____ комбинированный 

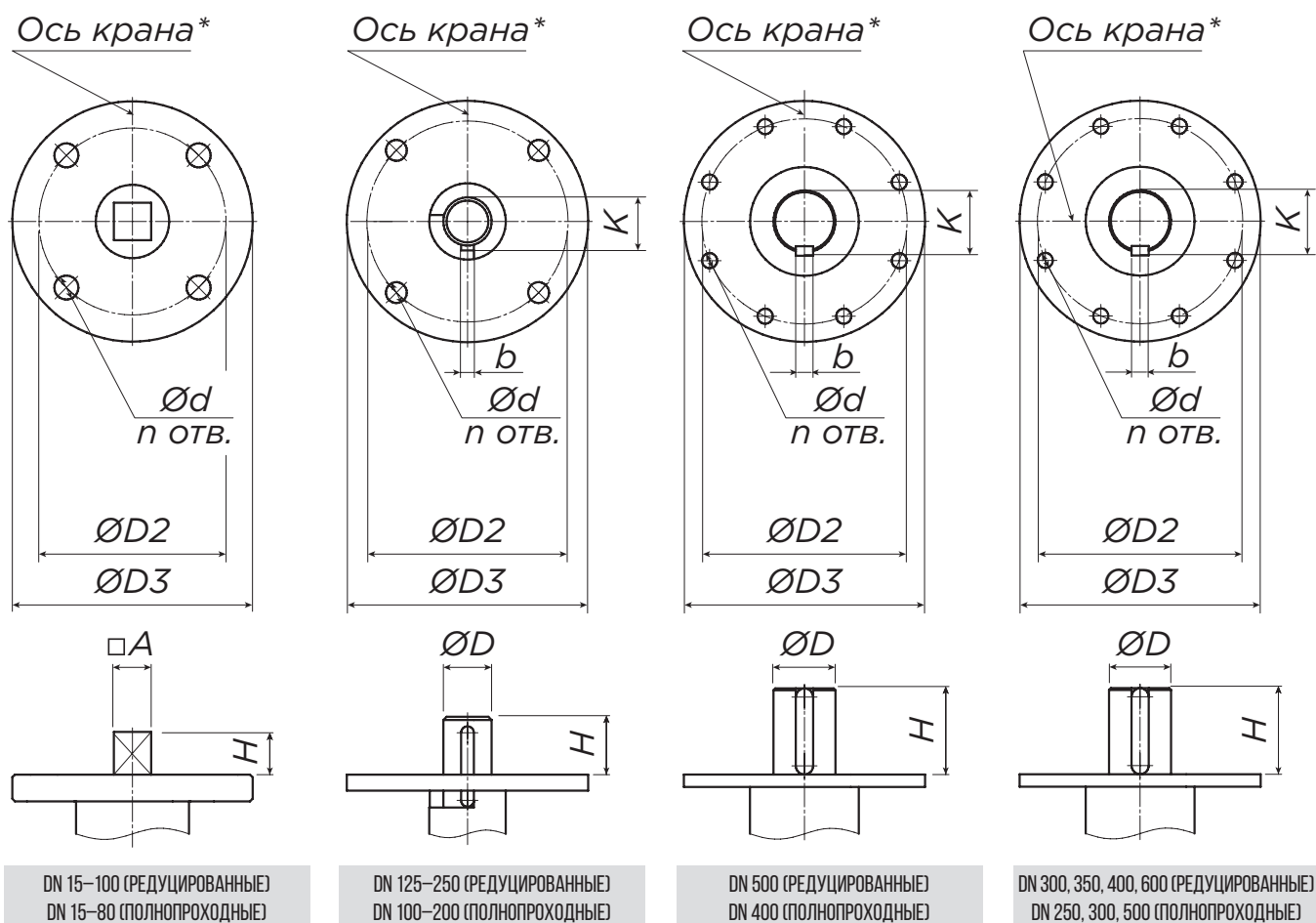
Проход:

- _____ редуцированный (КШ.х.Р) 
- _____ полный (КШ.х.П.Р) 

Сталь корпуса: СТ20 09Г2С Н/Ж

Стандарт строительной длины: ГОСТ DIN

Присоединительные размеры под привода



* РАСПОЛОЖЕНИЕ ШПОНКИ (ПЕРЕХОДНИКА) ОТНОСИТЕЛЬНО ОСИ КРАНА, КРАН В ПОЛОЖЕНИИ «ОТКРЫТО»

ПРИСОЕДИНИТЕЛЬНЫЕ РАЗМЕРЫ ДЛЯ РЕДУЦИРОВАННЫХ КРАНОВ

<i>DN</i>	<i>Момент срыва, Н*м</i>	<i>Момент проворота, Н*м</i>	<i>D</i>	<i>D2</i>	<i>D3</i>	<i>H</i>	<i>A</i>	<i>d</i>	<i>n</i>	<i>K</i>	<i>b</i>
15–32	6–13	3–10	–	50 (F05)	65	17	14	7	4	–	–
40–65	20–45	15–30	–	70 (F07)	90	18	14	9	4	–	–
80–100	80–110	50–70	–	70 (F07)	90	24	22	9	4	–	–
125	180	120									
150	300	150	30	102 (F10)	125	36	–	11	4	33,3	8
200	500	240									
250	1180	600	35	125 (F12)	150	36	–	13	4	38,3	10
300	2140	1250	50	165 (F16)	210	71	–	22	4	53,8	14
350–400	4600	3000	60	165 (F16)	210	70	–	22	4	64,4	18
500 (PN16)	5550	3240									
500 (PN25)	8400	5300	70	254 (F25)	300	101	–	17	8	74,9	20
600 (PN16)	14700	8700									
600 (PN25)	18700	9400	90	298 (F30)	350	125	–	22	8	95,4	25

ПРИСОЕДИНИТЕЛЬНЫЕ РАЗМЕРЫ ДЛЯ ПОЛНОПРОХОДНЫХ КРАНОВ

<i>DN</i>	<i>Момент срыва, Н*м</i>	<i>Момент проворота, Н*м</i>	<i>D</i>	<i>D2</i>	<i>D3</i>	<i>H</i>	<i>A</i>	<i>d</i>	<i>n</i>	<i>K</i>	<i>b</i>
15–25	8–13	3-10	–	50 (F05)	65	17	14	7	4	-	-
32–50	20–45	15–30	–	70 (F07)	90	18	14	9	4	-	-
65–80	80–110	50–70	–	70 (F07)	90	24	22	9	4	-	-
100	180	120									
125	300	150	30	102 (F10)	125	36	–	11	4	33,3	8
150	500	240									
200	1180	600	35	125 (F12)	150	36	–	13	4	38,3	10
250	2140	1250	50	165 (F16)	210	71	–	22	4	53,8	14
300	4600	3000	60	165 (F16)	210	70	–	22	4	64,4	18
400 (PN16)	5550	3240									
400 (PN25)	8400	5300	70	254 (F25)	300	101	–	17	8	74,9	20
500 (PN16)	14700	8700									
500 (PN25)	18700	9400	90	298 (F30)	350	125	–	22	8	95,4	25

ПОМЕЩЕННЫЕ ЗДЕСЬ ЗНАЧЕНИЯ УСИЛИЯ СРЫВА, НЕОБХОДИМЫЕ ДЛЯ ЗАКРЫТИЯ КРАНА, – ЭТО ОРИЕНТИРОВОЧНЫЕ ЗНАЧЕНИЯ, ПОЛУЧЕННЫЕ В РЕЗУЛЬТАТЕ ИЗМЕРЕНИЙ ДЛЯ НОВЫХ ШАРОВЫХ КРАНОВ. ДАННАЯ ХАРАКТЕРИСТИКА ПОДРАЗУМЕВАЕТСЯ, КАК МОМЕНТ ОТРЫВА ДЛЯ ШАРОВЫХ КРАНОВ, КОТОРЫЕ ЗАКРЫТЫ И НАХОДЯТСЯ В ТАКОМ ПОЛОЖЕНИИ НЕПРОДОЛЖИТЕЛЬНОЕ ВРЕМЯ. ПОСЛЕ ДОЛГОГО ПЕРИОДА ПРОСТАЯ ДАННЫЕ ЗНАЧЕНИЯ МОГУТ БЫТЬ УВЕЛИЧЕНЫ БОЛЕЕ ЧЕМ В ДВА РАЗА.

ТИПЫ РЕДУКТОРОВ



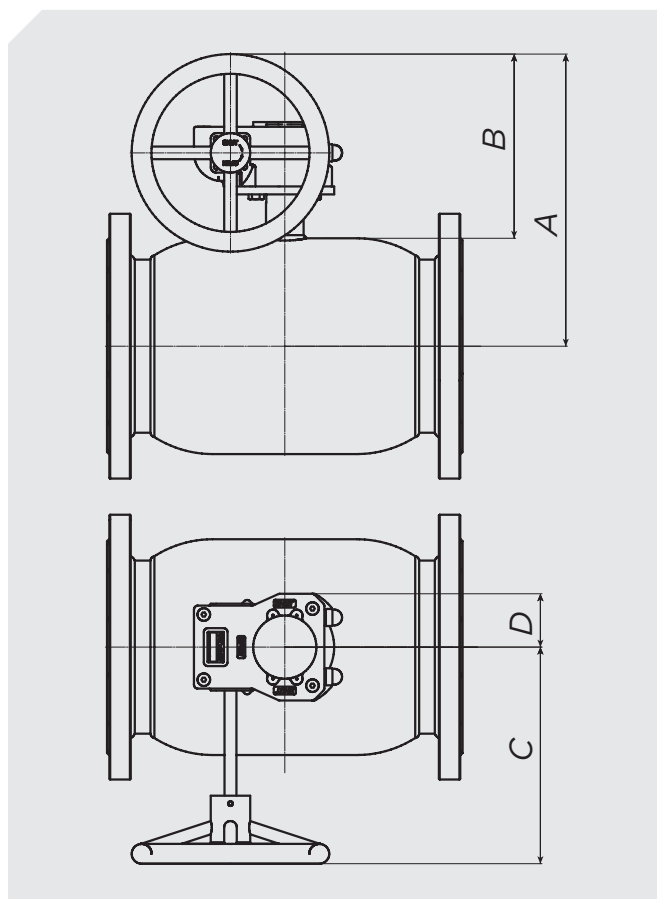
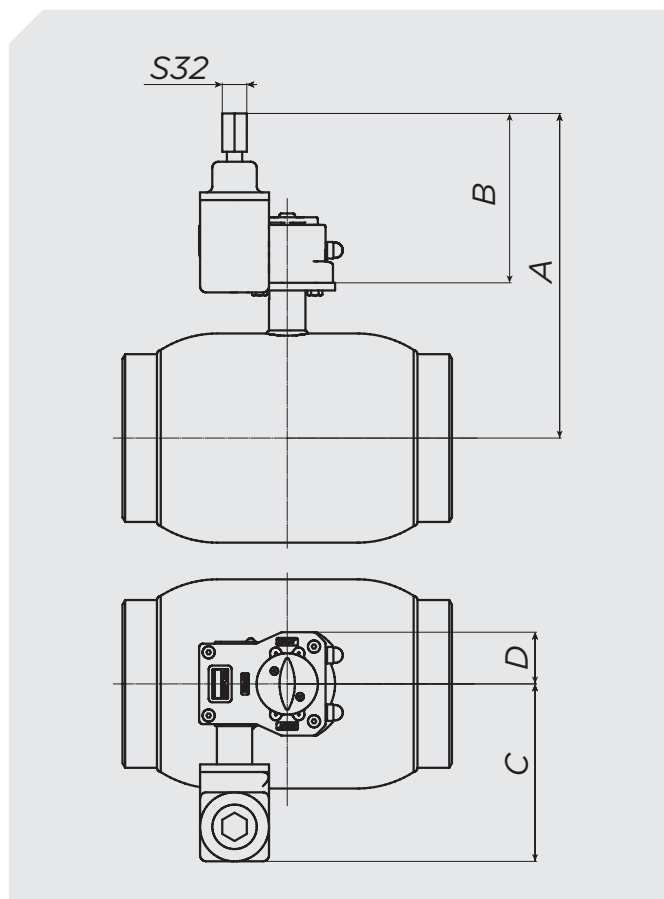
РЕДУКТОР С ВЕРТИКАЛЬНЫМ
ВАЛОМ УПРАВЛЕНИЯ*

РЕДУКТОР С ГОРИЗОНТАЛЬНЫМ
ВАЛОМ УПРАВЛЕНИЯ**



* Т-КЛЮЧ И ШТУРВАЛ В КОМПЛЕКТ НЕ ВХОДЯТ

** ШТУРВАЛ ПОСТАВЛЯЕТСЯ В КОМПЛЕКТЕ С РЕДУКТОРОМ



ГАБАРИТНЫЕ РАЗМЕРЫ ГОРИЗОНТАЛЬНОГО РЕДУКТОРА ДЛЯ КШ.Х.Р*

DN	PN	Каталожное обозначение	Тип редуктора	Масса	Размер, мм				Диаметр штурвала
					A	B	C	D	
50	40	КШ.х.Р.050.40-01	X-21	0,93	204	166	138	42	160
65	16	КШ.х.Р.065.16-01	X-21	0,93	207	166	138	42	160
65	25	КШ.х.Р.065.25-01	X-21	0,93	207	166	138	42	160
80	16	КШ.х.Р.080.16-01	X-41	1,62	248	191	145	56	160
80	25	КШ.х.Р.080.25-01	X-41	1,62	248	191	145	56	160
100	16	КШ.х.Р.100.16-01	X-41	1,62	258	191	145	56	160
100	25	КШ.х.Р.100.25-01	X-41	1,62	258	191	145	56	160
125	16	КШ.х.Р.125.16-01	X-61	2,76	321	231	226	60	250
125	25	КШ.х.Р.125.25-01	X-61	2,76	321	231	226	60	250
150	16	КШ.х.Р.150.16-01	X-61	2,76	338	228	226	60	250
150	25	КШ.х.Р.150.25-01	X-61	2,76	338	228	226	60	250
200	16	КШ.х.Р.200.16-01	Q-800 S	7,68	370	234	274	68	250
200	25	КШ.х.Р.200.25-01	Q-800 S	7,68	370	234	274	68	250
250	16	КШ.х.Р.250.16-01	Q-1500 S	13,5	582	407	343	81	600
250	25	КШ.х.Р.250.25-01	Q-1500 S	13,5	582	407	343	81	600
300**	16	КШ.х.300.16-01	Q-3000 S	22,8	649	436	398	125	600
300**	25	КШ.х.300.25-01	Q-3000 S	22,8	649	436	398	125	600
350**	16	КШ.х.350.16-01	Q-5000 S	29,3	636	371	415	125	400
350**	25	КШ.х.350.25-01	Q-5000 S	29,3	636	371	415	125	400
400**	16	КШ.х.400.16-01	Q-5000 S	29,3	636	371	415	125	400
400**	25	КШ.х.400.25-01	Q-5000 S	29,3	636	371	415	125	400
500**	16	КШ.х.500.16-01	Q-6500 S	37,5	791	476	455	141	600
500**	25	КШ.х.500.25-01	Q-12000 S	56,7	800	485	486	188	600
600**	16	КШ.х.600.16-01	Q-24000 S	192	915	505	569	255	600
600**	25	КШ.х.600.25-01	Q-24000 S	192	915	505	569	255	600

ГАБАРИТНЫЕ РАЗМЕРЫ ГОРИЗОНТАЛЬНОГО РЕДУКТОРА ДЛЯ КШ.Х.П.Р*

DN	PN	Каталожное обозначение	Тип редуктора	Масса	Размер, мм				Диаметр штурвала
					A	B	C	D	
40	40	КШ.х.П.Р.040.40-01	X-21	0,93	204	166	138	42	160
50	40	КШ.х.П.Р.050.40-01	X-21	0,93	207	166	138	42	160
65	16	КШ.х.П.Р.065.16-01	X-41	1,62	248	191	145	56	160
65	25	КШ.х.П.Р.065.25-01	X-41	1,62	248	191	145	56	160
80	16	КШ.х.П.Р.080.16-01	X-41	1,62	258	191	145	56	160
80	25	КШ.х.П.Р.080.25-01	X-41	1,62	258	191	145	56	160
100	16	КШ.х.П.Р.100.16-01	X-61	2,76	321	231	226	60	250
100	25	КШ.х.П.Р.100.25-01	X-61	2,76	321	231	226	60	250
125	16	КШ.х.П.Р.125.16-01	X-61	2,76	338	228	226	60	250
125	25	КШ.х.П.Р.125.25-01	X-61	2,76	338	228	226	60	250
150	16	КШ.х.П.Р.150.16-01	Q-800 S	7,68	370	234	274	68	250
150	25	КШ.х.П.Р.150.25-01	Q-800 S	7,68	370	234	274	68	250
200	16	КШ.х.П.Р.200.16-01	Q-1500 S	13,5	582	407	343	81	600
200	25	КШ.х.П.Р.200.25-01	Q-1500 S	13,5	582	407	343	81	600
250**	16	КШ.х.П.250.16-01	Q-3000 S	22,8	649	436	398	125	600
250**	25	КШ.х.П.250.25-01	Q-3000 S	22,8	649	436	398	125	600
300**	16	КШ.х.П.300.16-01	Q-5000 S	29,3	636	371	415	125	400
300**	25	КШ.х.П.300.25-01	Q-5000 S	29,3	636	371	415	125	400
350**	16	КШ.х.П.350.16-01	Q-6500 S	37,5	791	476	455	141	600
350**	25	КШ.х.П.350.25-01	Q-12000 S	56,7	800	485	486	188	600
400**	16	КШ.х.П.400.16-01	Q-6500 S	37,5	791	476	455	141	600
400**	25	КШ.х.П.400.25-01	Q-12000 S	56,7	800	485	486	188	600
500**	16	КШ.х.П.500.16-01	Q-24000 S	192	915	505	569	255	600
500**	25	КШ.х.П.500.25-01	Q-24000 S	192	915	505	569	255	600

* РАЗМЕРЫ ПРИВЕДЕНЫ ДЛЯ РЕДУКТОРА PRO BEAR ** РЕДУКТОР ВХОДИТ В КОМПЛЕКТАЦИЮ КШ. П. КШ. Ф. КШ. К УКАЗАННОГО DN
X — ТИП ПРИСОЕДИНЕНИЯ КРАНА: П — ПОД ПРИВАРКУ, Ф — ФЛАНЦЕВЫЙ, К — КОМБИНИРОВАННЫЙ, М — МУФТОВЫЙ
КОМПАНИЯ ОСТАВЛЯЕТ ЗА СОБОЙ ПРАВО ВНОСИТЬ КОНСТРУКТИВНЫЕ ИЗМЕНЕНИЯ БЕЗ ПРЕДВАРИТЕЛЬНОГО ИНФОРМИРОВАНИЯ.

ГАБАРИТНЫЕ РАЗМЕРЫ **ВЕРТИКАЛЬНОГО** РЕДУКТОРА ДЛЯ КШ.х.Р*

DN	PN	Каталожное обозначение	Тип редуктора	Масса	Размер, мм			
					A	B	C	D
200	16	КШ.х.Р.200.16-01	Q-800 AG	9,44	423,5	220,5	253	67,5
200	25	КШ.х.Р.200.25-01	Q-800 AG	9,44	423,5	220,5	253	67,5
250	16	КШ.х.Р.250.16-01	Q-1500 AG	25,35	460,5	223	261	78
250	25	КШ.х.Р.250.25-01	Q-1500 AG	25,35	460,5	223	261	78
300**	16	КШ.х.300.16-01	Q-3000 AG	35,1	526,5	226,5	298,5	125
300**	25	КШ.х.300.25-01	Q-3000 AG	35,1	526,5	226,5	298,5	125
350**	16	КШ.х.350.16-01	Q-5000 AG	47,39	583,5	201,5	283,5	125
350**	25	КШ.х.350.25-01	Q-5000 AG	47,39	583,5	201,5	283,5	125
400**	16	КШ.х.400.16-01	Q-5000 AG	47,39	583,5	201,5	283,5	125
400**	25	КШ.х.400.25-01	Q-5000 AG	47,39	583,5	201,5	283,5	125
500**	16	КШ.х.500.16-01	Q-6500 AG	42,7	639,5	207,5	288	141
500**	25	КШ.х.500.25-01	Q-12000 AG	68,7	648,5	216,5	319	188
600**	16	КШ.х.600.16-01	Q-24000 AG	167	767	237	440	255
600**	25	КШ.х.600.25-01	Q-24000 AG	167	767	237	440	255

ГАБАРИТНЫЕ РАЗМЕРЫ **ВЕРТИКАЛЬНОГО** РЕДУКТОРА ДЛЯ КШ.х.П.Р*

DN	PN	Каталожное обозначение	Тип редуктора	Масса	Размер, мм			
					A	B	C	D
150	16	КШ.х.П.Р.150.16-01	Q-800 AG	9,44	423,5	220,5	253	67,5
150	25	КШ.х.П.Р.150.25-01	Q-800 AG	9,44	423,5	220,5	253	67,5
200	16	КШ.х.П.Р.200.16-01	Q-1500 AG	25,35	460,5	223	261	78
200	25	КШ.х.П.Р.200.25-01	Q-1500 AG	25,35	460,5	223	261	78
250**	16	КШ.х.П.Р.250.16-01	Q-3000 AG	35,1	526,5	226,5	298,5	125
250**	25	КШ.х.П.Р.250.25-01	Q-3000 AG	35,1	526,5	226,5	298,5	125
300**	16	КШ.х.П.Р.300.16-01	Q-5000 AG	47,39	583,5	201,5	283,5	125
300**	25	КШ.х.П.Р.300.25-01	Q-5000 AG	47,39	583,5	201,5	283,5	125
350**	16	КШ.х.П.Р.350.16-01	Q-6500 AG	42,7	639,5	207,5	288	141
350**	25	КШ.х.П.Р.350.25-01	Q-12000 AG	68,7	648,5	216,5	319	188
400**	16	КШ.х.П.400.16-01	Q-6500 AG	42,7	639,5	207,5	288	141
400**	25	КШ.х.П.400.25-01	Q-12000 AG	68,7	648,5	216,5	319	188
500**	16	КШ.х.П.500.16-01	Q-24000 AG	167	767	237	440	255
500**	25	КШ.х.П.500.25-01	Q-24000 AG	167	767	237	440	255

* РАЗМЕРЫ ПРИВЕДЕНЫ ДЛЯ РЕДУКТОРА PRO GEAR
 ВЕРТИКАЛЬНЫЙ РЕДУКТОР В КОМПЛЕКТ НЕ ВХОДИТ, ПОСТАВЛЯЕТСЯ ПОД ЗАКАЗ.
 Х — ТИП ПРИСОЕДИНЕНИЯ КРАНА: П — ПОД ПРИВАРКУ, Ф — ФЛАНЦЕВЫЙ, К — КОМБИНИРОВАННЫЙ, М — МУФТОВЫЙ

DN	PN	каталожное обозначение ALSO	четвертьоборотный климатическое исполнение (-30...+60°)		четвертьоборотный климатическое исполнение (-30...+60°)		четвертьоборотный климатическое исполнение (-30...+60°)		ГЗ-ОФ		АУМА		МЭОФ				
			масса 220В	исполнение	масса 24В	исполнение	масса 380В	исполнение	масса 380В	исполнение	наименование	масса 380В	наименование	масса 380В	наименование		
15	40	КШ.х.э.015.40-01	ГЗ-ОФ-25/5,5К	ГЗ-ОФ-25/5,5К (24В)	6,3	ГЗ-ОФ-25/5,5К (24В)	6,3	—	—	—	—	АУМА SQ 05.2	21	23	МЭОФ-16/25-0,25М-96 220В МЭОФ-16/25-0,25М-96К 380В	8	8
20	40	КШ.х.э.020.40-01	ГЗ-ОФ-25/5,5К	ГЗ-ОФ-25/5,5К (24В)	6,3	ГЗ-ОФ-25/5,5К (24В)	6,3	—	—	—	—	АУМА SQ 05.2	21	23	МЭОФ-16/25-0,25М-96 220В МЭОФ-16/25-0,25М-96К 380В	8	8
25	40	КШ.х.э.025.40-01	ГЗ-ОФ-25/5,5К	ГЗ-ОФ-25/5,5К (24В)	6,3	ГЗ-ОФ-25/5,5К (24В)	6,3	—	—	—	—	АУМА SQ 05.2	21	23	МЭОФ-16/25-0,25М-96 220В МЭОФ-16/25-0,25М-96К 380В	8	8
32	40	КШ.х.э.032.40-01	ГЗ-ОФ-25/5,5К	ГЗ-ОФ-25/5,5К (24В)	6,3	ГЗ-ОФ-25/5,5К (24В)	6,3	—	—	—	—	АУМА SQ 05.2	21	23	МЭОФ-16/25-0,25М-96 220В МЭОФ-16/25-0,25М-96К 380В	8	8
40	40	КШ.х.э.040.40-01	ГЗ-ОФ-25/5,5К	ГЗ-ОФ-25/5,5К (24В)	6,3	ГЗ-ОФ-25/5,5К (24В)	6,3	—	—	—	—	АУМА SQ 05.2	21	23	МЭОФ-16/25-0,25М-96 220В МЭОФ-16/25-0,25М-96К 380В	8	8
50	40	КШ.х.э.050.40-01	ГЗ-ОФ-45/11К	ГЗ-ОФ-45/11К (24В)	6,3	ГЗ-ОФ-45/11К (24В)	6,3	ГЗ-ОФ-100/30*	36	36	36	АУМА SQ 05.2	21	23	МЭОФ-40/25-0,25М-96 220В МЭОФ-40/25-0,25М-96К 380В	8	8
65	25	КШ.х.э.065.25-01	ГЗ-ОФ-45/11К	ГЗ-ОФ-45/11К (24В)	6,3	ГЗ-ОФ-45/11К (24В)	6,3	ГЗ-ОФ-100/30*	36	36	36	АУМА SQ 05.2	21	23	МЭОФ-40/25-0,25М-96 220В МЭОФ-40/25-0,25М-96К 380В	8	8
80	25	КШ.х.э.080.25-01	ГЗ-ОФ-200/14М	ГЗ-ОФ-200/14М (24В)	14,8	ГЗ-ОФ-200/14М (24В)	14,8	ГЗ-ОФ-100/30*	36	36	36	АУМА SQ 05.2	21	23	МЭОФ-100/25-0,25М-99 220В МЭОФ-100/25-0,25М-99К 380В	28	27
100	25	КШ.х.э.100.25-01	ГЗ-ОФ-200/14М	ГЗ-ОФ-200/14М (24В)	14,8	ГЗ-ОФ-200/14М (24В)	14,8	ГЗ-ОФ-200/30*	36	36	36	АУМА SQ 05.2	21	23	МЭОФ-100/25-0,25М-99 220В МЭОФ-100/25-0,25М-99К 380В	28	27
125	16	КШ.х.э.125.16-01	ГЗ-ОФ-200/14М	ГЗ-ОФ-200/14М (24В)	14,8	ГЗ-ОФ-200/14М (24В)	14,8	ГЗ-ОФ-200/30*	36	36	36	АУМА SQ 07.2	21	23	МЭОФ-250/63-0,25М-99 220В МЭОФ-250/63-0,25М-99К 380В	28	30,5
125	25	КШ.х.э.125.25-01	ГЗ-ОФ-300/28М	ГЗ-ОФ-300/28М (24В)	14,8	ГЗ-ОФ-300/28М (24В)	14,8	ГЗ-ОФ-320/30*	36	36	36	АУМА SQ 07.2	21	23	МЭОФ-250/63-0,25М-99 220В МЭОФ-250/63-0,25М-99К 380В	28	30,5
150	16	КШ.х.э.150.16-01	ГЗ-ОФ-300/28М	ГЗ-ОФ-300/28М (24В)	14,8	ГЗ-ОФ-300/28М (24В)	14,8	ГЗ-ОФ-320/30*	36	36	36	АУМА SQ 10.2	28	28	МЭОФ-250/63-0,25М-99 220В МЭОФ-250/63-0,25М-99К 380В	28	30,5
150	25	КШ.х.э.150.25-01	ГЗ-ОФ-400/14М	ГЗ-ОФ-400/14М (24В)	24	—	—	ГЗ-ОФ-630/30*	56	56	56	АУМА SQ 10.2	28	28	МЭОФ-250/63-0,25М-99 220В МЭОФ-250/63-0,25М-99К 380В	28	30,5
200	25	КШ.х.э.200.25-01	ГЗ-ОФ-600/28М	ГЗ-ОФ-600/28М (24В)	24	—	—	ГЗ-ОФ-630/30*	56	56	56	АУМА SQ 12.2	37	37	МЭОФ-630/15-0,25М-97К 380В	67	—
250	25	КШ.х.э.250.25-01	—	—	—	—	—	ГЗ-ОФ-1200/30**	56	56	56	АУМА SQ 14.2	46	46	МЭОФ-1000/25-0,25М-97К 380В	67	—
300	25	КШ.х.э.300.25-01	—	—	—	—	—	ГЗ-ОФ-2500/30**	108	108	108	АУМА SA 07.6 / GS 100.3 (208:1)	60	67	МЭОФ-1600/63-0,25М-96К 380В	124	—
350	16	КШ.х.э.350.16-01	—	—	—	—	—	ГЗ-ОФ-5000/30**	115	115	115	АУМА SA 10.2 / GS 125.3 (208:1)	71	86	МЭОФ-4000/63-0,25М-97К 380В	265	—
350	25	КШ.х.э.350.25-01	—	—	—	—	—	ГЗ-ОФ/Р-10000/75	218	218	218	АУМА SA 10.2 / GS 125.3 (208:1)	71	86	МЭОФ-4000/63-0,25М-97К 380В	265	—
400	16	КШ.х.э.400.16-01	—	—	—	—	—	ГЗ-ОФ-5000/30**	115	115	115	АУМА SA 10.2 / GS 125.3 (208:1)	71	86	МЭОФ-4000/63-0,25М-97К 380В	265	—
400	25	КШ.х.э.400.25-01	—	—	—	—	—	ГЗ-ОФ/Р-10000/75	218	218	218	АУМА SA 10.2 / GS 125.3 (208:1)	71	86	МЭОФ-4000/63-0,25М-97К 380В	265	—
500	16	КШ.х.э.500.16-01	—	—	—	—	—	ГЗ-ОФ/Р-10000/75	218	218	218	АУМА SA 10.2 / GS 125.3 (208:1)	71	86	МЭОФ-4000/63-0,25М-97К 380В	265	—
500	25	КШ.х.э.500.25-01	—	—	—	—	—	ГЗ-ОФ/Р-10000/75	218	218	218	АУМА SA 10.2 / GS 160.3 (442:1)	116	134	ПЭМ-Б8М с ред. РЗА-С2-11200	128	—
600	16	КШ.х.э.600.16-01	—	—	—	—	—	ГЗ-А.150/36/Р2-16000	—	—	—	АУМА SA 10.2 / GS 200.3 (864:1)	195	213	ПЭМ-Б8М с ред. РЗА-С2-16000	156	—
600	25	КШ.х.э.600.25-01	—	—	—	—	—	ГЗ-А.150/36/Р2-20000	—	—	—	АУМА SA 10.2 / GS 200.3 (864:1)	195	213	ПЭМ-Б8М с ред. РЗА-С2-20000	181	—

* ИМЕЮТСЯ ВАРИАНТЫ ИСПОЛНЕНИЯ: ПОДБОР ЭЛЕКТРОПРИВОДА ПРОИЗВЕДЕН ДЛЯ ШАРОВЫХ КРАНОВ, КОТОРЫЕ НАХОДЯТСЯ В НЕИЗМЕННОМ ПОЛОЖЕНИИ «ОТКРЫТО»/«ЗАКРЫТО». НЕПРОДОЛЖИТЕЛЬНОЕ ВРЕМЯ И ОБСЛУЖИВАЮТСЯ 7,5 СЕК/ХОД, 15 СЕК/ХОД, 30 СЕК/ХОД. СОГЛАСНО РЕКОМЕНДАЦИЯМ ПРОИЗВОДИТЕЛЯ, А ИМЕННО: 2-4 РАЗ В ГОД СОВЕРШАТЬ ПО 2-3 ЦИКЛА «ОТКРЫТО»/«ЗАКРЫТО». ПОСЛЕ ДОЛГОГО ПЕРИОДА ПРОСТОЯ ЗНАЧЕНИЯ УСИЛИЯ СРЫВА ** ИМЕЮТСЯ ВАРИАНТЫ ИСПОЛНЕНИЯ: МОГУТ БЫТЬ УВЕЛИЧЕНЫ БОЛЕЕ ЧЕМ В 2 РАЗА, ТАКИМ ОБРАЗОМ, В СЛУЧАЕ ПЛАНИРОВАНИЯ УСТАНОВКИ ШАРОВЫХ КРАНОВ НА ТРУБОПРОВОД, НА КОТОРОМ ПО КАКИМ-ЛИБО ПРИЧИНАМ БУДЕТ ОТСУТСТВОВАТЬ ВОЗМОЖНОСТЬ ПРОВЕДЕНИЯ УКАЗАННЫХ ПРОЦЕДУР, НЕОБХОДИМО УСТАНОВЛИВАТЬ ЭЛЕКТРОПРИВОД С БОЛЕЕ ВЫСОКИМ ЗНАЧЕНИЕМ КРУТЯЩЕГО МОМЕНТА.

		ГЗ-ОФ		АУМА		МЭОФ	
каталожное обозначение ALSO	четвертьоборотный климатическое исполнение (-30...+60°)	четвертьоборотный климатическое исполнение (24В DC (-30...+60°))	однооборотный климатическое исполнение У1 (-45...+60°); УХЛ1 (-60...+60°)	наименование	наименование	наименование	масса 380В 220В
15 40 КШ.х.П.э.015.40-01	ГЗ-ОФ-25/5,5К	ГЗ-ОФ-25/5,5К (24В)	6,3	АУМА SQ 05.2	МЭОФ-16/25-0,25М-96 220В	МЭОФ-16/25-0,25М-96К 380В	8 8
20 40 КШ.х.П.э.020.40-01	ГЗ-ОФ-25/5,5К	ГЗ-ОФ-25/5,5К (24В)	6,3	АУМА SQ 05.2	МЭОФ-16/25-0,25М-96 220В	МЭОФ-16/25-0,25М-96К 380В	8 8
25 40 КШ.х.П.э.025.40-01	ГЗ-ОФ-25/5,5К	ГЗ-ОФ-25/5,5К (24В)	6,3	АУМА SQ 05.2	МЭОФ-16/25-0,25М-96 220В	МЭОФ-16/25-0,25М-96К 380В	8 8
32 40 КШ.х.П.э.032.40-01	ГЗ-ОФ-25/5,5К	ГЗ-ОФ-25/5,5К (24В)	6,3	АУМА SQ 05.2	МЭОФ-40/25-0,25М-96 220В	МЭОФ-40/25-0,25М-96К 380В	8 8
40 40 КШ.х.П.э.040.40-01	ГЗ-ОФ-45/11К	ГЗ-ОФ-45/11К (24В)	6,3	АУМА SQ 05.2	МЭОФ-40/25-0,25М-96 220В	МЭОФ-40/25-0,25М-96К 380В	8 8
50 40 КШ.х.П.э.050.40-01	ГЗ-ОФ-45/11К	ГЗ-ОФ-45/11К (24В)	6,3	АУМА SQ 05.2	МЭОФ-40/25-0,25М-96 220В	МЭОФ-40/25-0,25М-96К 380В	8 8
65 25 КШ.х.П.э.065.25-01	ГЗ-ОФ-200/14М	ГЗ-ОФ-200/14М (24В)	14,8	АУМА SQ 05.2	МЭОФ-100/25-0,25М-99К 380В	МЭОФ-100/25-0,25М-99К 380В	28 27
80 25 КШ.х.П.э.080.25-01	ГЗ-ОФ-200/14М	ГЗ-ОФ-200/14М (24В)	14,8	АУМА SQ 05.2	МЭОФ-100/25-0,25М-99 220В	МЭОФ-100/25-0,25М-99К 380В	28 27
100 16 КШ.х.П.э.100.16-01	ГЗ-ОФ-200/14М	ГЗ-ОФ-200/14М (24В)	14,8	АУМА SQ 07.2	МЭОФ-250/63-0,25М-99 220В	МЭОФ-250/63-0,25М-99К 380В	28 30,5
100 25 КШ.х.П.э.100.25-01	ГЗ-ОФ-300/28М	ГЗ-ОФ-300/28М (24В)	14,8	АУМА SQ 07.2	МЭОФ-250/63-0,25М-99 220В	МЭОФ-250/63-0,25М-99К 380В	28 30,5
125 16 КШ.х.П.э.125.16-01	ГЗ-ОФ-300/28М	ГЗ-ОФ-300/28М (24В)	14,8	АУМА SQ 10.2	МЭОФ-250/63-0,25М-99 220В	МЭОФ-250/63-0,25М-99К 380В	28 30,5
125 25 КШ.х.П.э.125.25-01	ГЗ-ОФ-400/14М	ГЗ-ОФ-400/14М	24	АУМА SQ 10.2	МЭОФ-250/63-0,25М-99 220В	МЭОФ-250/63-0,25М-99К 380В	28 30,5
150 25 КШ.х.П.э.150.25-01	ГЗ-ОФ-600/28М	ГЗ-ОФ-600/28М	24	АУМА SQ 12.2	МЭОФ-630/15-0,25М-97К 380В	МЭОФ-630/15-0,25М-97К 380В	67
200 25 КШ.х.П.э.200.25-01	—	—	—	АУМА SQ 14.2	МЭОФ-1000/25-0,25М-97К 380В	МЭОФ-1000/25-0,25М-97К 380В	67
250 25 КШ.х.П.э.250.25-01	—	—	—	АУМА SA 07.6 / GS 100.3 (208:1)	МЭОФ-1600/63-0,25М-96К 380В	МЭОФ-1600/63-0,25М-96К 380В	124
300 16 КШ.х.П.э.300.16-01	—	—	—	АУМА SA 10.2 / GS 125.3 (208:1)	МЭОФ-4000/63-0,25М-97К 380В	МЭОФ-4000/63-0,25М-97К 380В	265
300 25 КШ.х.П.э.300.25-01	—	—	—	АУМА SA 10.2 / GS 125.3 (208:1)	МЭОФ-4000/63-0,25М-97К 380В	МЭОФ-4000/63-0,25М-97К 380В	265
400 16 КШ.х.П.э.400.16-01	—	—	—	АУМА SA 10.2 / GS 125.3 (208:1)	МЭОФ-4000/63-0,25М-97К 380В	МЭОФ-4000/63-0,25М-97К 380В	265
400 25 КШ.х.П.э.400.25-01	—	—	—	АУМА SA 10.2 / GS 160.3 (442:1)	ПЭМ-Б8М с ред. РЗА-С2-11200	ПЭМ-Б8М с ред. РЗА-С2-11200	128
500 16 КШ.х.П.э.500.16-01	—	—	—	АУМА SA 10.2 / GS 200.3 (864:1)	ПЭМ-Б8М с ред. РЗА-С2-16000	ПЭМ-Б8М с ред. РЗА-С2-16000	156
500 25 КШ.х.П.э.500.25-01	—	—	—	АУМА SA 10.2 / GS 200.3 (864:1)	ПЭМ-Б8М с ред. РЗА-С2-20000	ПЭМ-Б8М с ред. РЗА-С2-20000	181

* ИМЕЮТСЯ ВАРИАНТЫ ИСПОЛНЕНИЯ: ПОДБОР ЭЛЕКТРОПРИВОДА ПРОИЗВЕДЕН ДЛЯ ШАРОВЫХ КРАНОВ, КОТОРЫЕ НАХОДЯТСЯ В НЕИЗМЕННОМ ПОЛОЖЕНИИ («ОТКРЫТО» / «ЗАКРЫТО») НЕПРОДОЛЖИТЕЛЬНОЕ ВРЕМЯ И ОБСЛУЖИВАЮТСЯ СОГЛАСНО РЕКОМЕНДАЦИЯМ ПРОИЗВОДИТЕЛЯ, А ИМЕННО: 2-4 РАЗ В ГОД СОВЕРШАТЬ ПО 2-3 ЦИКЛА «ОТКРЫТО» / «ЗАКРЫТО», ПОСЛЕ ДОЛГОГО ПЕРИОДА ПРОСТОЯ ЗНАЧЕНИЯ УСИЛИЯ СРЫВА МОГУТ БЫТЬ УВЕЛИЧЕНЫ БОЛЕЕ ЧЕМ В 2 РАЗА, ТАКИМ ОБРАЗОМ, В СЛУЧАЕ ПЛАНИРОВАНИЯ УСТАНОВКИ ШАРОВЫХ КРАНОВ НА ТРУБОПРОВОД, НА КОТОРОМ ПО КАКИМ-ЛИБО ПРИЧИНАМ БУДЕТ ОТСУТСТВОВАТЬ ВОЗМОЖНОСТЬ ПРОВЕДЕНИЯ УКАЗАННЫХ ПРОЦЕДУР, НЕОБХОДИМО УСТАНАВЛИВАТЬ ЭЛЕКТРОПРИВОД С БОЛЕЕ ВЫСОКИМ ЗНАЧЕНИЕМ КРУТЯЩЕГО МОМЕНТА.

КРАНЫ ШАРОВЫЕ ALSO ДЛЯ ПОДЗЕМНОЙ УСТАНОВКИ



С УДЛИНЕННЫМ ШТОКОМ

шаровой кран для подземной установки
с редуцированным или полным проходом

стр. 36, 40



С УДЛИНЕННЫМ ТЕЛЕСКОПИЧЕСКИМ ШТОКОМ

позволяет установить необходимую
высоту штока при рассогласовании
фактической и проектной глубины
прокладки трубопровода

стр. 37, 41



С УДЛИНЕННЫМ ШТОКОМ И ПАТРУБКАМИ ИЗ ПОЛИЭТИЛЕНА

обеспечивает возможность использования
кранов шаровых при строительстве
подземных трубопроводов из труб ПНД

стр. 38, 42



С УДЛИНЕННЫМ ШТОКОМ И ДРЕНАЖНЫМИ ПАТРУБКАМИ

предназначены для сброса давления
в системе при проведении работ
на трубопроводе

стр. 39, 43

КРАНЫ ШАРОВЫЕ ПРИВАРНЫЕ РЕДУЦИРОВАННЫЕ С УДЛИНЕННЫМ ШТОКОМ (ПОД ИЗОЛЯЦИЮ)

КШ.П... Н=...

DN 25–600 **PN** 25–40

Тип присоединения: приварка/приварка



Проход: редуцированный

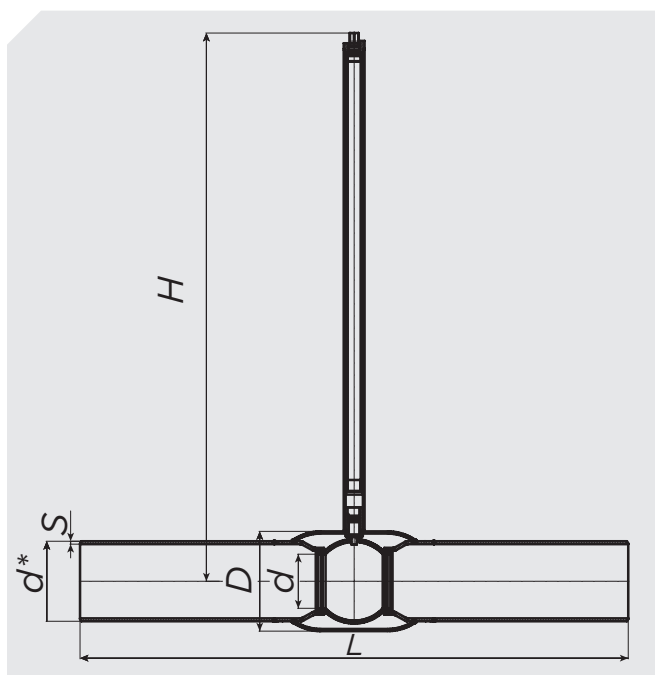


Сталь корпуса:

СТ20

09Г2С

Н/Ж



DN	PN	Каталожное обозначение	d	d*	S	D	H	L
25	40	КШ.П.025.40-01 Н=...	18	33	3,2	48	по заказу	1500
32	40	КШ.П.032.40-01 Н=...	24	42,3	3	57	по заказу	1500
40	40	КШ.П.040.40-01 Н=...	30	48	3,5	60	по заказу	1500
50	40	КШ.П.050.40-01 Н=...	40	57	3,5	76	по заказу	1500
65	25	КШ.П.065.25-01 Н=...	48	76	4	89	по заказу	1500
80	25	КШ.П.080.25-01 Н=...	63	89	4	114	по заказу	1500
100	25	КШ.П.100.25-01 Н=...	75	108	5	133	по заказу	1500
125	25	КШ.П.125.25-01 Н=...	100	133	5	180	по заказу	1500
150	25	КШ.П.150.25-01 Н=...	125	159	6	219	по заказу	1500
200*	25	КШ.П.200.25-01 Н=...	148	219	8	273	по заказу	1500
250*	25	КШ.П.250.25-01 Н=...	200	273	8	351	по заказу	1500
300**	25	КШ.П.300.25-01 Н=...	240	325	10	426	по заказу	730
350**	25	КШ.П.350.25-01 Н=...	300	377	10	530	по заказу	730
400**	25	КШ.П.400.25-01 Н=...	300	426	10	530	по заказу	860
500**	25	КШ.П.500.25-01 Н=...	390	530	10	630	по заказу	970
600**	25	КШ.П.600.25-01 Н=...	500	630	10	820	по заказу	990

* РЕКОМЕНДУЕТСЯ УСТАНОВКА РЕДУКТОРА

** РЕДУКТОР В КОМПЛЕКТЕ

ТЕХНИЧЕСКИЕ ХАРАКТЕРИСТИКИ УКАЗАНЫ ДЛЯ ИЗДЕЛИЙ ИЗ СТ. 20.
ДЛЯ ПОЛУЧЕНИЯ ТЕХНИЧЕСКИХ ХАРАКТЕРИСТИК ПРИ ДРУГИХ КОМБИНАЦИЯХ ПАРАМЕТРОВ ОБРАТИТЕСЬ К ВАШЕМУ МЕНЕДЖЕРУ.

КРАНЫ ШАРОВЫЕ ПРИВАРНЫЕ РЕДУЦИРОВАННЫЕ С УДЛИНЕННЫМ ТЕЛЕСКОПИЧЕСКИМ ШТОКОМ (ПОД ИЗОЛЯЦИЮ)

КШ.П.Т... Н=...

DN 40–250 **PN** 25–40

Тип присоединения: приварка/приварка



Проход: редуцированный

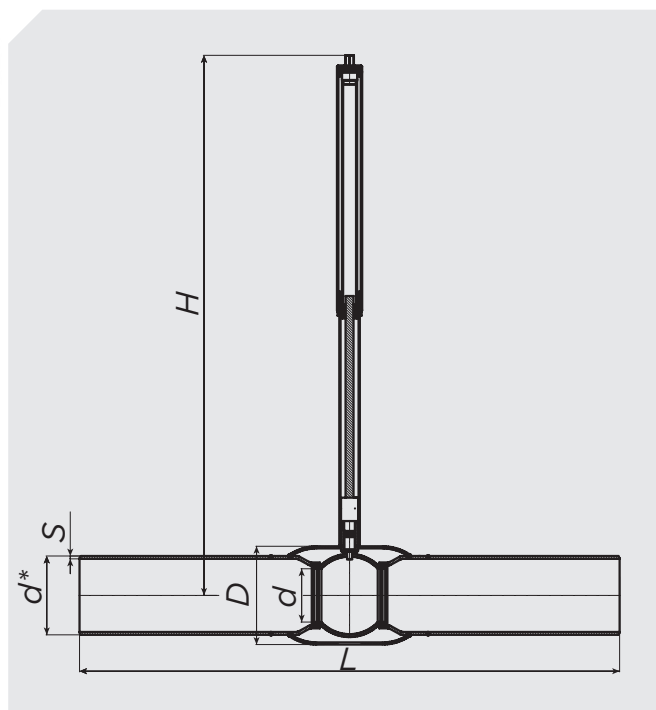


Сталь корпуса:

СТ20

09Г2С

Н/Ж



H_{MIN} – МИНИМАЛЬНАЯ ВЫСОТА ТЕЛЕСКОПИЧЕСКОГО ШТОКА В СЛОЖЕННОМ СОСТОЯНИИ ОТ ОСИ КРАНА ДО ВЕРХНЕЙ ТОЧКИ ШТОКА, КОТОРАЯ СООТВЕТСТВУЕТ МАКСИМАЛЬНОМУ ЗНАЧЕНИЮ H_{MAX}

H_{MAX} – МАКСИМАЛЬНАЯ ВЫСОТА ТЕЛЕСКОПИЧЕСКОГО ШТОКА В РАЗЛОЖЕННОМ СОСТОЯНИИ ОТ ОСИ КРАНА ДО ВЕРХНЕЙ ТОЧКИ ШТОКА

DN	PN	Каталожное обозначение	d	d*	S	D	L	$H_{\text{MIN}}-H_{\text{MAX}}$
40	40	КШ.П.Т.040.40-01 Н=...	30	48	3,5	60	1500	500–700; 600–900; 700–1100; 800–1300; 900–1500; 1000–1700
50	40	КШ.П.Т.050.40-01 Н=...	40	57	3,5	76	1500	
65	25	КШ.П.Т.065.25-01 Н=...	48	76	4	89	1500	500–600; 600–800; 700–1000; 800–1200; 900–1400; 1000–1600
80	25	КШ.П.Т.080.25-01 Н=...	63	89	4	114	1500	
100	25	КШ.П.Т.100.25-01 Н=...	75	108	5	133	1500	500–600; 600–800; 700–1000; 800–1200; 900–1400; 1000–1600
125	25	КШ.П.Т.125.25-01 Н=...	100	133	5	180	1500	
150	25	КШ.П.Т.150.25-01 Н=...	125	159	6	219	1500	600–700; 700–900; 800–1100; 900–1300; 1000–1500; 1100–1700
200*	25	КШ.П.Т.200.25-01 Н=...	148	219	8	273	1500	
250*	25	КШ.П.Т.250.25-01 Н=...	200	273	8	351	1500	600–700; 700–900; 800–1100; 900–1300; 1000–1500; 1100–1700

* РЕКОМЕНДУЕТСЯ УСТАНОВКА РЕДУКТОРА

ТЕХНИЧЕСКИЕ ХАРАКТЕРИСТИКИ УКАЗАНЫ ДЛЯ ИЗДЕЛИЙ ИЗ СТ. 20.
ДЛЯ ПОЛУЧЕНИЯ ТЕХНИЧЕСКИХ ХАРАКТЕРИСТИК ПРИ ДРУГИХ КОМБИНАЦИЯХ ПАРАМЕТРОВ ОБРАТИТЕСЬ К ВАШЕМУ МЕНЕДЖЕРУ.

КРАНЫ ШАРОВЫЕ ПРИВАРНЫЕ РЕДУЦИРОВАННЫЕ С УДЛИНЕННЫМ ШТОКОМ (ПОД ИЗОЛЯЦИЮ) И ПАТРУБКАМИ ИЗ ПОЛИЭТИЛЕНА ПЭ-100 (SDR 9, SDR 11)

КШ.П...ПЭ100

DN 25–500 **PN** 12–16

Тип присоединения: приварка/приварка

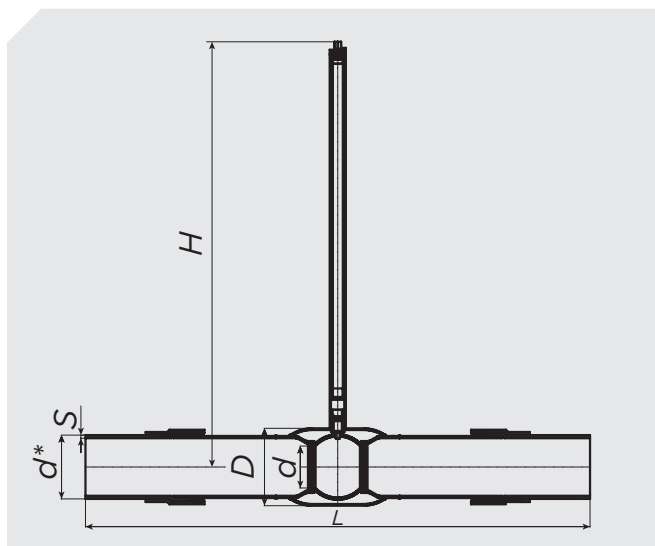
Проход: редуцированный

Сталь корпуса:

СТ20

09Г2С

Н/Ж



DN	PN	Каталожное обозначение	d	d*	S	D	H	L-min
25	12/16	КШ.П. 025.12/16-01 ПЭ100	18	32	по запросу	48	по заказу	1176
32	12/16	КШ.П. 032.12/16-01 ПЭ100	24	40	по запросу	57	по заказу	1166
40	12/16	КШ.П. 040.12/16-01 ПЭ100	30	50	по запросу	60	по заказу	1186
50	12/16	КШ.П. 050.12/16-01 ПЭ100	40	63	по запросу	76	по заказу	1216/1286
65	12/16	КШ.П. 065.12/16-01 ПЭ100	48	75	по запросу	89	по заказу	1316/1366
80	12/16	КШ.П. 080.12/16-01 ПЭ100	63	90	по запросу	114	по заказу	1316/1366
100	12/16	КШ.П. 100.12/16-01 ПЭ100	75	110	по запросу	133	по заказу	1356/1406
125	12/16	КШ.П. 125.12/16-01 ПЭ100	100	140	по запросу	180	по заказу	1430/1460
150	12/16	КШ.П. 150.12/16-01 ПЭ100	125	160	по запросу	219	по заказу	1570/1590
200*	12/16	КШ.П. 200.12/16-01 ПЭ100	148	225	по запросу	273	по заказу	1770/1830
250*	12/16	КШ.П. 250.12/16-01 ПЭ100	200	250	по запросу	351	по заказу	2156/2136
300**	12/16	КШ.П. 300.12/16-01 ПЭ100	240	315	по запросу	426	по заказу	2486/2526
350**	12/16	КШ.П. 350.12/16-01 ПЭ100	300	400	по запросу	530	по заказу	2716
400**	12/16	КШ.П. 400.12/16-01 ПЭ100	300	500	по запросу	530	по заказу	3186/3146
500**	12/16	КШ.П. 500.12/16-01 ПЭ100	390	630	по запросу	630	по заказу	3466/3556

* РЕКОМЕНДУЕТСЯ УСТАНОВКА РЕДУКТОРА

** РЕДУКТОР В КОМПЛЕКТЕ

ТЕХНИЧЕСКИЕ ХАРАКТЕРИСТИКИ УКАЗАНЫ ДЛЯ ИЗДЕЛИЙ ИЗ СТ. 20.
ДЛЯ ПОЛУЧЕНИЯ ТЕХНИЧЕСКИХ ХАРАКТЕРИСТИК ПРИ ДРУГИХ КОМБИНАЦИЯХ ПАРАМЕТРОВ ОБРАТИТЕСЬ К ВАШЕМУ МЕНЕДЖЕРУ.

КРАНЫ ШАРОВЫЕ ПРИВАРНЫЕ РЕДУЦИРОВАННЫЕ С УДЛИНЕННЫМ ШТОКОМ (ПОД ИЗОЛЯЦИЮ) ДРЕНАЖНЫМИ (ПРОДУВОЧНЫМИ) ПАТРУБКАМИ

КШ.П.TWIN/TRIO... H=...

DN 100–500 PN 25

Тип присоединения: приварка/приварка

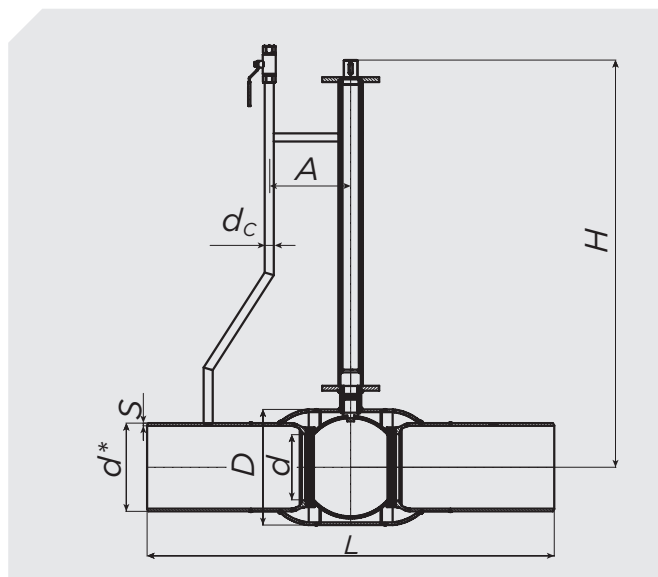
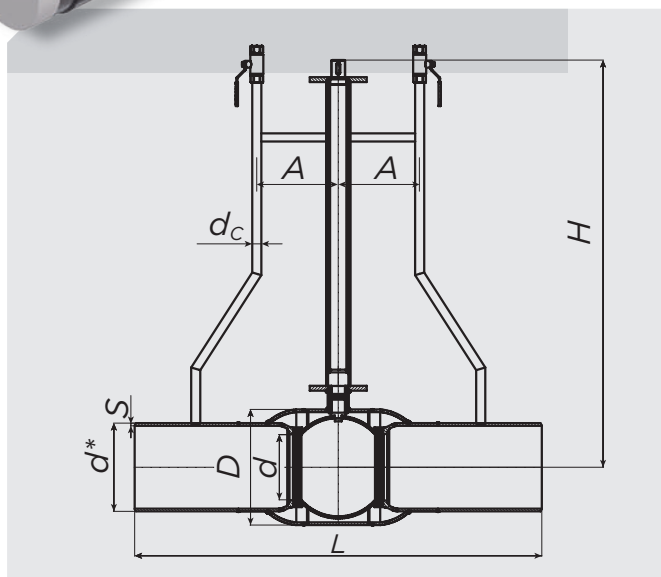
Проход: редуцированный

Сталь корпуса:

СТ20

09Г2С

Н/Ж



**TWIN – МОДЕЛЬ С ОДНИМ ПРОДУВОЧНЫМ ПАТРУБКОМ, TRIO – МОДЕЛЬ С ДВУМЯ ПРОДУВОЧНЫМИ ПАТРУБКАМИ
ПО ЗАПРСУ ИЗГОТОВЛИВАЕТСЯ С ПАТРУБКАМИ ИЗ ПОЛИЭТИЛЕНА.**

DN	PN	Каталожное обозначение	d	d*	S	D	H	L	A	d _c
100	25	КШ.П.TWIN/TRIO.100.25-01 H=...	75	108	5	133	по заказу	1500	150	33,5
125	25	КШ.П.TWIN/TRIO.125.25-01 H=...	100	133	5	180	по заказу	1500	150	33,5
150	25	КШ.П.TWIN/TRIO.150.25-01 H=...	125	159	6	219	по заказу	1500	150	33,5
200*	25	КШ.П.TWIN/TRIO.200.25-01 H=...	148	219	8	273	по заказу	1500	150	33,5
250*	25	КШ.П.TWIN/TRIO.250.25-01 H=...	200	273	8	351	по заказу	1500	150	33,5
300**	25	КШ.П.TWIN/TRIO.300.25-01 H=...	240	325	10	426	по заказу	1500	150	33,5
350**	25	КШ.П.TWIN/TRIO.350.25-01 H=...	300	377	10	530	по заказу	1500	150	33,5
400**	25	КШ.П.TWIN/TRIO.400.25-01 H=...	300	426	10	530	по заказу	1500	150	33,5
500**	25	КШ.П.TWIN/TRIO.500.25-01 H=...	390	530	10	630	по заказу	1500	150	33,5

* РЕКОМЕНДУЕТСЯ УСТАНОВКА РЕДУКТОРА

** РЕДУКТОР В КОМПЛЕКТЕ

ТЕХНИЧЕСКИЕ ХАРАКТЕРИСТИКИ УКАЗАНЫ ДЛЯ ИЗДЕЛИЙ ИЗ СТ. 20.
ДЛЯ ПОЛУЧЕНИЯ ТЕХНИЧЕСКИХ ХАРАКТЕРИСТИК ПРИ ДРУГИХ КОМБИНАЦИЯХ ПАРАМЕТРОВ ОБРАТИТЕСЬ К ВАШЕМУ МЕНЕДЖЕРУ.

КРАНЫ ШАРОВЫЕ ПРИВАРНЫЕ ПОЛНОПРОХОДНЫЕ С УДЛИНЕННЫМ ШТОКОМ (ПОД ИЗОЛЯЦИЮ)

КШ.П.П... Н=...

DN 25–500 **PN** 25–40

Тип присоединения: приварка/приварка

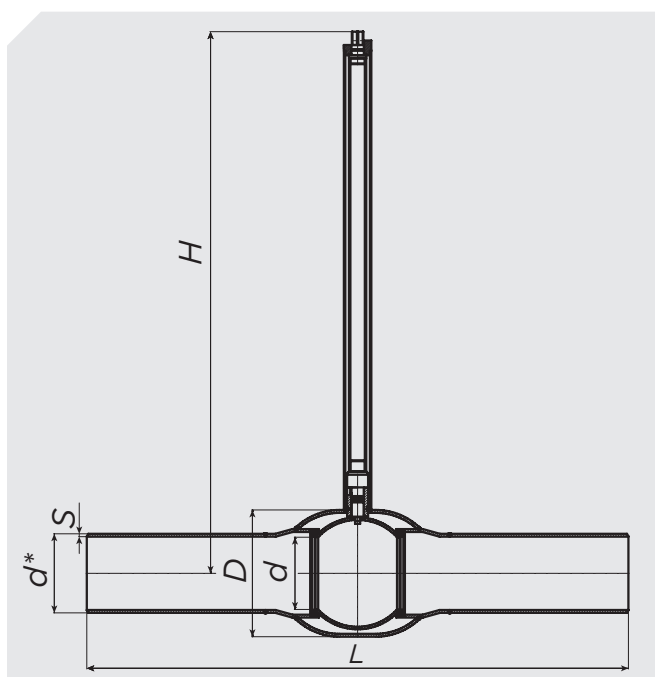
Проход: полный

Сталь корпуса:

СТ20

09Г2С

Н/Ж



DN	PN	Каталожное обозначение	d	d*	S	D	H	L
25	40	КШ.П.П.025.40-01 Н=...	24	33	3	57	по заказу	1500
32	40	КШ.П.П.032.40-01 Н=...	30	42,3	3,5	60	по заказу	1500
40	40	КШ.П.П.040.40-01 Н=...	40	48	3,5	76	по заказу	1500
50	40	КШ.П.П.050.40-01 Н=...	48	57	4	89	по заказу	1500
65	25	КШ.П.П.065.25-01 Н=...	63	76	4	114	по заказу	1500
80	25	КШ.П.П.080.25-01 Н=...	75	89	5	133	по заказу	1500
100	25	КШ.П.П.100.25-01 Н=...	100	108	5	180	по заказу	1500
125	25	КШ.П.П.125.25-01 Н=...	125	133	6	219	по заказу	1500
150	25	КШ.П.П.150.25-01 Н=...	148	159	8	273	по заказу	1500
200*	25	КШ.П.П.200.25-01 Н=...	200	219	8	351	по заказу	1500
250*	25	КШ.П.П.250.25-01 Н=...	240	273	10	426	по заказу	730
300**	25	КШ.П.П.300.25-01 Н=...	300	325	10	530	по заказу	730
350**	25	КШ.П.П.350.25-01 Н=...	300	377	10	530	по заказу	970
400**	25	КШ.П.П.400.25-01 Н=...	390	426	10	630	по заказу	970
500**	25	КШ.П.П.500.25-01 Н=...	500	530	10	820	по заказу	990

* РЕКОМЕНДУЕТСЯ УСТАНОВКА РЕДУКТОРА

** РЕДУКТОР В КОМПЛЕКТЕ

ТЕХНИЧЕСКИЕ ХАРАКТЕРИСТИКИ УКАЗАНЫ ДЛЯ ИЗДЕЛИЙ ИЗ СТ. 20.
ДЛЯ ПОЛУЧЕНИЯ ТЕХНИЧЕСКИХ ХАРАКТЕРИСТИК ПРИ ДРУГИХ КОМБИНАЦИЯХ ПАРАМЕТРОВ ОБРАТИТЕСЬ К ВАШЕМУ МЕНЕДЖЕРУ.

КРАНЫ ШАРОВЫЕ ПРИВАРНЫЕ ПОЛНОПРОХОДНЫЕ С УДЛИНЕННЫМ ТЕЛЕСКОПИЧЕСКИМ ШТОКОМ (ПОД ИЗОЛЯЦИЮ)

КШ.П.П.Т... Н=...

DN 32–200 **PN** 25–40

Тип присоединения: приварка/приварка



Проход: полный

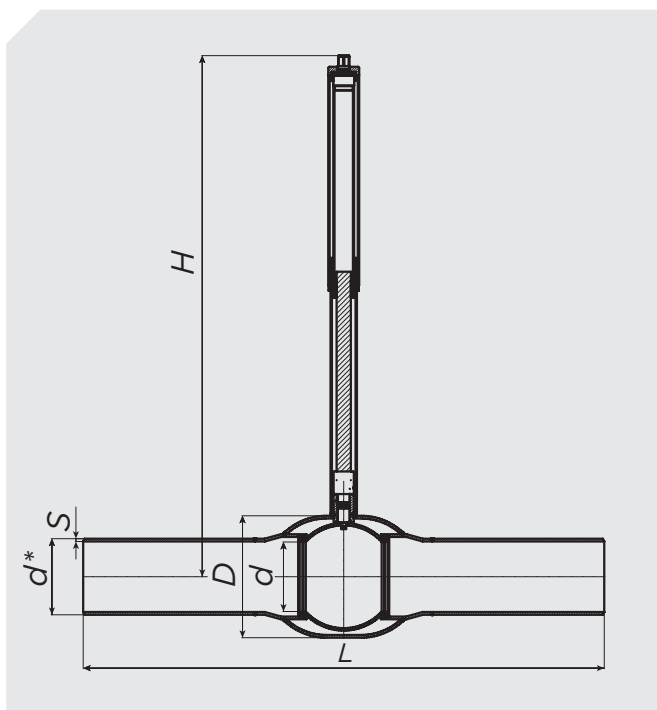


Сталь корпуса:

СТ20

09Г2С

Н/Ж



H_{MIN} – МИНИМАЛЬНАЯ ВЫСОТА ТЕЛЕСКОПИЧЕСКОГО ШТОКА В СЛОЖЕННОМ СОСТОЯНИИ ОТ ОСИ КРАНА ДО ВЕРХНЕЙ ТОЧКИ ШТОКА, КТОРАЯ СООТВЕТСТВУЕТ МАКСИМАЛЬНОМУ ЗНАЧЕНИЮ H_{MAX}

H_{MAX} – МАКСИМАЛЬНАЯ ВЫСОТА ТЕЛЕСКОПИЧЕСКОГО ШТОКА В РАЗЛОЖЕННОМ СОСТОЯНИИ ОТ ОСИ КРАНА ДО ВЕРХНЕЙ ТОЧКИ ШТОКА

DN	PN	Каталожное обозначение	d	d*	S	D	L	$H_{\text{MIN}}-H_{\text{MAX}}$
32	40	КШ.П.П.Т.032.40-01 Н=...	30	42,3	3,2	60	1500	
40	40	КШ.П.П.Т.040.40-01 Н=...	40	48	3,5	76	1500	500–700; 600–900; 700–1100; 800–1300; 900–1500; 1000–1700
50	40	КШ.П.П.Т.050.40-01 Н=...	48	57	3,5	89	1500	
65	25	КШ.П.П.Т.065.25-01 Н=...	63	76	4	114	1500	500–600; 600–800; 700–1000; 800–1200; 900–1400; 1000–1600
80	25	КШ.П.П.Т.080.25-01 Н=...	75	89	4	133	1500	
100	25	КШ.П.П.Т.100.25-01 Н=...	100	108	5	180	1500	500–600; 600–800; 700–1000; 800–1200; 900–1400; 1000–1600
125	25	КШ.П.П.Т.125.25-01 Н=...	125	133	5	219	1500	
150*	25	КШ.П.П.Т.150.25-01 Н=...	148	159	6	273	1500	600–700; 700–900; 800–1100; 900–1300; 1000–1500; 1100–1700
200*	25	КШ.П.П.Т.200.25-01 Н=...	200	219	8	351	1500	600–700; 700–900; 800–1100; 900–1300; 1000–1500; 1100–1700

* РЕКОМЕНДУЕТСЯ УСТАНОВКА РЕДУКТОРА

ТЕХНИЧЕСКИЕ ХАРАКТЕРИСТИКИ УКАЗАНЫ ДЛЯ ИЗДЕЛИЙ ИЗ СТ. 20.
ДЛЯ ПОЛУЧЕНИЯ ТЕХНИЧЕСКИХ ХАРАКТЕРИСТИК ПРИ ДРУГИХ КОМБИНАЦИЯХ ПАРАМЕТРОВ ОБРАТИТЕСЬ К ВАШЕМУ МЕНЕДЖЕРУ.

КРАНЫ ШАРОВЫЕ ПРИВАРНЫЕ ПОЛНОПРОХОДНЫЕ С УДЛИНЕННЫМ ШТОКОМ (ПОД ИЗОЛЯЦИЮ) И ПАТРУБКАМИ ИЗ ПОЛИЭТИЛЕНА ПЭ-100 (SDR 9, SDR 11)

КШ.П.П...ПЭ100

DN 25–500 **PN** 12–16

Тип присоединения: приварка/приварка

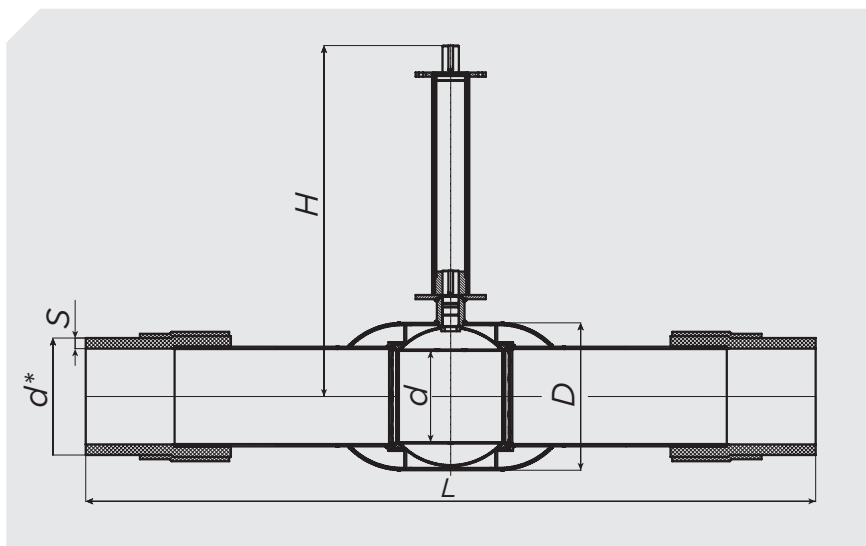
Проход: полный

Сталь корпуса:

СТ20

09Г2С

Н/Ж



DN	PN	Каталожное обозначение	d	d*	S	D	H	L-min
25	12/16	КШ.П.П. 025.12/16-01 ПЭ100	24	32	по запросу	57	по заказу	1176
32	12/16	КШ.П.П. 032.12/16-01 ПЭ100	30	40	по запросу	60	по заказу	1186
40	12/16	КШ.П.П. 040.12/16-01 ПЭ100	40	50	по запросу	76	по заказу	1206
50	12/16	КШ.П.П. 050.12/16-01 ПЭ100	48	63	по запросу	89	по заказу	1226/1296
65	12/16	КШ.П.П. 065.12/16-01 ПЭ100	63	75	по запросу	114	по заказу	1316/1366
80	12/16	КШ.П.П. 080.12/16-01 ПЭ100	75	90	по запросу	133	по заказу	1336/1386
100	12/16	КШ.П.П. 100.12/16-01 ПЭ100	100	110	по запросу	180	по заказу	1386/1436
125	12/16	КШ.П.П. 125.12/16-01 ПЭ100	125	140	по запросу	219	по заказу	1460/1490
150*	12/16	КШ.П.П. 150.12/16-01 ПЭ100	148	160	по запросу	273	по заказу	1600/1620
200*	12/16	КШ.П.П. 200.12/16-01 ПЭ100	200	225	по запросу	351	по заказу	1850/1910
250**	12/16	КШ.П.П. 250.12/16-01 ПЭ100	240	280	по запросу	426	по заказу	2316
300**	12/16	КШ.П.П. 300.12/16-01 ПЭ100	300	355	по запросу	530	по заказу	2516
400**	12/16	КШ.П.П. 400.12/16-01 ПЭ100	390	500	по запросу	630	по заказу	3296/3256
500**	12/16	КШ.П.П. 500.12/16-01 ПЭ100	500	630	по запросу	820	по заказу	3486/3576

* РЕКОМЕНДУЕТСЯ УСТАНОВКА РЕДУКТОРА

** РЕДУКТОР В КОМПЛЕКТЕ

ТЕХНИЧЕСКИЕ ХАРАКТЕРИСТИКИ УКАЗАНЫ ДЛЯ ИЗДЕЛИЙ ИЗ СТ. 20.
ДЛЯ ПОЛУЧЕНИЯ ТЕХНИЧЕСКИХ ХАРАКТЕРИСТИК ПРИ ДРУГИХ КОМБИНАЦИЯХ ПАРАМЕТРОВ ОБРАТИТЕСЬ К ВАШЕМУ МЕНЕДЖЕРУ.

УНИВЕРСАЛЬНАЯ СЕРИЯ ALSO для подземной установки



**КРАНЫ ШАРОВЫЕ
ПРИВАРНЫЕ ПОЛНОПРОХОДНЫЕ
С УДЛИНЕННЫМ ШТОКОМ
(ПОД ИЗОЛЯЦИЮ)
И ДРЕНАЖНЫМИ (ПРОДУВОЧНЫМИ)
ПАТРУБКАМИ**

КШ.П.П.TWIN/TRIO... H=...

DN 80–500 **PN** 25

Тип присоединения: приварка/приварка

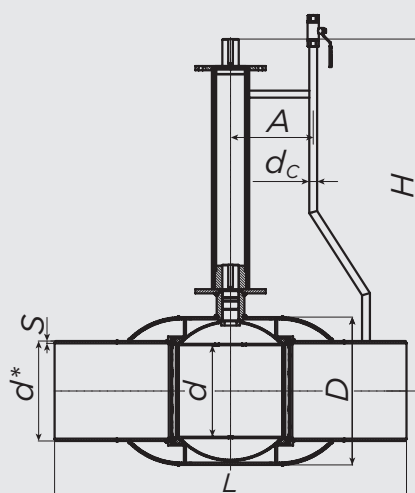
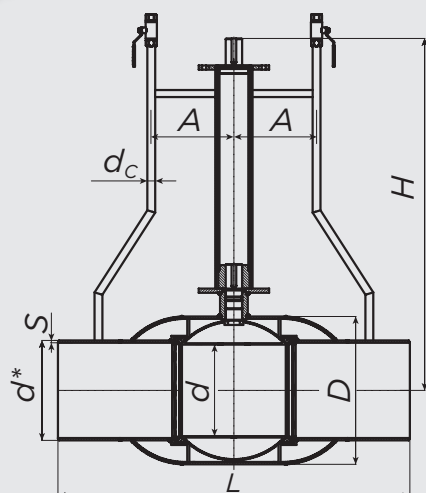
Проход: полный

Сталь корпуса:

СТ20

09Г2С

Н/Ж



**TWIN – МОДЕЛЬ С ОДНИМ ПРОДУВОЧНЫМ ПАТРУБКОМ, TRIO – МОДЕЛЬ С ДВУМЯ ПРОДУВОЧНЫМИ ПАТРУБКАМИ
ПО ЗАПРСУ ИЗГОТОВЛИВАЕТСЯ С ПАТРУБКАМИ ИЗ ПОЛИЭТИЛЕНА.**

DN	PN	Каталожное обозначение	d	d*	S	D	H	L	A	d _c
80	25	КШ.П.П.TWIN/TRIO.080.25-01 H=...	75	89	4	133	по заказу	1500	150	33,5
100	25	КШ.П.П.TWIN/TRIO.100.25-01 H=...	100	108	5	180	по заказу	1500	150	33,5
125	25	КШ.П.П.TWIN/TRIO.125.25-01 H=...	125	133	5	219	по заказу	1500	150	33,5
150*	25	КШ.П.П.TWIN/TRIO.150.25-01 H=...	148	159	6	273	по заказу	1500	150	33,5
200*	25	КШ.П.П.TWIN/TRIO.200.25-01 H=...	200	219	8	351	по заказу	1500	150	33,5
250**	25	КШ.П.П.TWIN/TRIO.250.25-01 H=...	240	273	8	426	по заказу	1500	150	33,5
300**	25	КШ.П.П.TWIN/TRIO.300.25-01 H=...	300	325	10	530	по заказу	1500	150	33,5
400**	25	КШ.П.П.TWIN/TRIO.400.25-01 H=...	390	426	10	630	по заказу	1500	150	33,5
500**	25	КШ.П.П.TWIN/TRIO.500.25-01 H=...	500	530	10	820	по заказу	1500	150	33,5

* РЕКОМЕНДУЕТСЯ УСТАНОВКА РЕДУКТОРА

** РЕДУКТОР В КОМПЛЕКТЕ

ТЕХНИЧЕСКИЕ ХАРАКТЕРИСТИКИ УКАЗАНЫ ДЛЯ ИЗДЕЛИЙ ИЗ СТ. 20.
ДЛЯ ПОЛУЧЕНИЯ ТЕХНИЧЕСКИХ ХАРАКТЕРИСТИК ПРИ ДРУГИХ КОМБИНАЦИЯХ ПАРАМЕТРОВ ОБРАТИТЕСЬ К ВАШЕМУ МЕНЕДЖЕРУ.

ЗАПОРНО-РЕГУЛИРУЮЩИЕ ШАРОВЫЕ КРАНЫ ALSO

100

ВАРИАНТОВ
ИСПОЛНЕНИЯ КРАНА

151

ВАРИАНТ ПРОПУСКНОЙ
СПОСОБНОСТИ (KV)

БОЛЕЕ 900

ВОЗМОЖНЫХ КОМБИНАЦИЙ
ДЛЯ РЕШЕНИЯ ВАШИХ ЗАДАЧ



КШ.Ф.В.М

**ОРИГИНАЛЬНОЕ
ДРОССЕЛЬНОЕ ОТВЕРСТИЕ**
ПОЗВОЛЯЕТ ВЫБРАТЬ НЕОБХОДИМУЮ
ПРОПУСКНУЮ СПОСОБНОСТЬ

ФИКСАЦИЯ НАСТРОЙКИ НА ШКАЛЕ
ОБЕСПЕЧИВАЕТ ВОЗМОЖНОСТЬ ВЕРНУТЬ
ПАРАМЕТРЫ ПРОПУСКНОЙ СПОСОБНОСТИ
ПОСЛЕ ЭКСТРЕННОГО ПЕРЕКРЫТИЯ ПОТОКА

**СЕДЛОВОЕ УПЛОТНЕНИЕ ИЗ ФТОРОПЛАСТА
УСИЛЕННОГО ТИПА** ПРЕПЯТСТВУЕТ ИЗНОСУ СЕДЛА,
СВОДИТ К НУЛЮ ВОЗМОЖНОСТЬ ПРОТЕЧКИ

30
ЛЕТ
СЛУЖБЫ

3 ГОДА
ГАРАНТИЙНЫЙ
СРОК

A
КЛАСС
ГЕРМЕТИЧНОСТИ

КРАНЫ ШАРОВЫЕ ALSO ЗАПОРНО-РЕГУЛИРУЮЩИЕ

Кран шаровой ALSO запорно-регулирующий предназначен для регулирования величины расхода жидкости в трубопроводах, транспортирующих теплосетевую воду в соответствии с требованиями ПТЭ «Требования к качеству сетевой воды» и другие жидкие среды, по отношению к которым материалы крана коррозионно-стойки. Также может эксплуатироваться в качестве запорного устройства.

Оригинальное дроссельное отверстие, позволяет выбрать кран с необходимой про-

пускной способностью. Расход среды изменяется в диапазоне от 0 до максимального значения для каждого DN.

Регулировка расхода среды осуществляется в соответствии с данными таблицы регулировки (стр. 47)

Настройка пропускной способности на шкале фиксируется. В случае вынужденного перекрытия потока сохраняется возможность вернуть первоначальные параметры.



ПРИВАРКА/ПРИВАРКА
без ниппелей для подключения
измерительного оборудования

стр. 48



ПРИВАРКА/ПРИВАРКА
с ниппелями для подключения
измерительного оборудования

стр. 49



ФЛАНЕЦ/ФЛАНЕЦ
без ниппелей для подключения
измерительного оборудования

стр. 50



ФЛАНЕЦ/ФЛАНЕЦ
с ниппелями для подключения
измерительного оборудования

стр. 51

Параметр	Значение
Условный проход (DN)	от 20 до 150 мм
Условное давление (PN)	1,6-4,0 МПа
Регулируемые рабочие среды	Жидкости
Температура регулируемых сред	от -40 до 200 °С
Класс герметичности	A
Климатическое исполнение*	У1 или УХЛ1
Присоединение к трубопроводу	фланцевое, под приварку, комбинированное, муфтовое
Количество циклов срабатывания	не менее 10 000
Срок службы	не менее 30 лет

* ПО ЗАКАЗУ ИЗ СТ.09Г2С, Н/Ж

Маркировка кранов шаровых регулирующих в соответствии с ГОСТ 4666-2015



Таблица обозначения кранов шаровых регулирующих ALSO

Наименование изделия:

КШ - кран шаровой

Тип присоединения:

М - муфтовый
Ф - фланцевый
П - под приварку
К - комбинированный

Возможность измерения расхода:

ВВ - без ниппелей для подключения измерительного оборудования
ВВ. М - с ниппелями для подключения измерительного оборудования

Управление:

Нет обозначения - рукоятка
Р - под редуктор/электропривод

Условный диаметр прохода (DN)

Давление условное (PN)

Вариант исполнения по стойкости к воздействию окружающей среды (ГОСТ 15150)

01 - У1 (обычное)
02 - УХЛ1 (хладостойкое)
03 - УХЛ1 (коррозионно-стойкое)



Подбор типоразмера крана

Если известен требуемый расход воды Q (м³/ч) и перепад давления ΔP (бар), то можно вычислить требуемую пропускную способность K_V данного крана по формуле:

$$K_V = \frac{Q[\text{м}^3/\text{ч}]}{\sqrt{\Delta P} [\text{бар}]}$$

По таблице регулировки можно подобрать необходимую пропускную способность K_V и требуемый DN. Рекомендуется выбирать пропускную способность в середине диапазона настройки шкалы.

Пример

Известен расход воды $Q = 15,6$ м³/ч и перепад давления $\Delta P = 0,2$ бар.

$$K_V = \frac{15,6}{\sqrt{0,2}} = 34,88 \text{ м}^3/\text{ч}$$

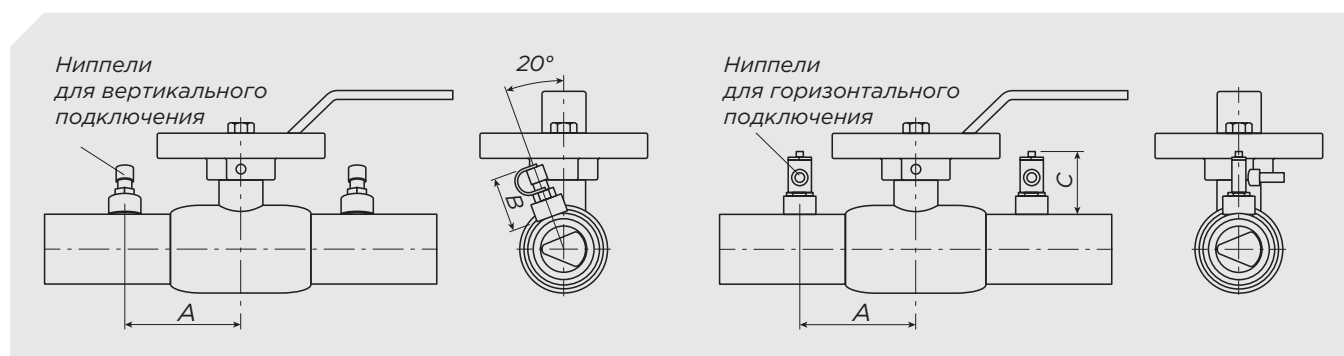
Выбираем для него подходящее значение из таблицы и получаем в данном случае DN50 при настройке шкалы 7.

Таблица регулировки

Значение положения	DN20	DN25	DN32	DN40	DN50	DN65	DN80	DN100	DN125	DN150
9	6,25	8,55	14,20	26,50	57,30	71,10	138,40	192,40	349,60	527,40
8	5,17	7,08	11,81	21,00	43,10	56,70	111,80	155,60	281,90	424,30
7	4,09	5,55	9,42	15,50	35,00	42,20	85,30	118,80	214,90	322,10
6	3,07	4,17	7,18	10,20	24,60	28,60	59,90	83,60	151,30	224,80
5	2,11	2,90	5,09	6,90	15,30	19,40	37,30	53,60	95,90	146,30
4	1,32	1,83	3,31	5,00	10,10	13,40	25,30	37,50	67,90	104,40
3	0,71	0,97	1,88	3,30	6,40	8,50	16,30	24,40	44,30	69,80
2	0,23	0,36	0,81	2,00	3,50	4,60	9,10	13,90	25,60	42,00
1	—	—	0,15	0,80	1,20	1,70	3,70	5,90	11,20	20,90

Для более точной настройки расхода кран может оснащаться ниппелями для вертикального или горизонтального подключения

измерительного оборудования. В измерительные ниппеля помещаются щупы от расходомера и показания передаются на расходомер



Ду	A	B	C	приварка/приварка	фланец/фланец
				с измерительным блоком	с измерительным блоком
				L	L
20	65	38	44	230	250
25	65			230	240
32	80			260	280
40	80			260	270
50	100			300	310
65	110			300	310
80	110			300	310
100	122,5			325	350
125	137,5			325	360
150	150			350	390



КРАНЫ ШАРОВЫЕ ЗАПОРНО-РЕГУЛИРУЮЩИЕ ПРИВАРНЫЕ БЕЗ НИППЕЛЕЙ ДЛЯ ПОДКЛЮЧЕНИЯ ИЗМЕРИТЕЛЬНОГО ОБОРУДОВАНИЯ

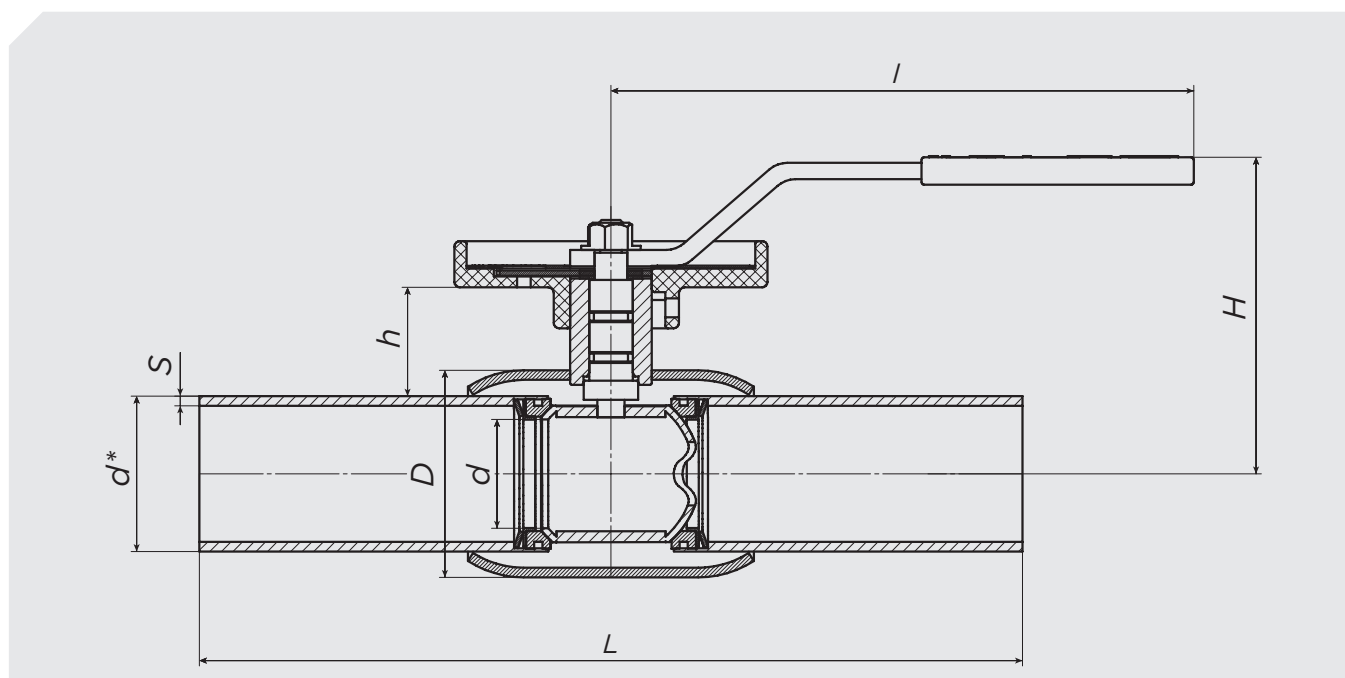
КШ.П.ВВ

DN 20—150 **PN** 25—40

Тип присоединения: приварка/приварка 

Сталь корпуса: **СТ20** **09Г2С** **Н/Ж**

Стандарт строительной длины: **ГОСТ** **DIN**



DN	PN	Каталожное обозначение	d*	S	d	D	l	L	h	H	Вес, кг
20	40	КШ.П.ВВ.020.40-01	26,8	2,8	15	42	150	200	18	72	0,9
25	40	КШ.П.ВВ.025.40-01	33,5	3,2	18	48	150	230	18	76	1,2
32	40	КШ.П.ВВ.032.40-01	42,3	3,2	24	57	150	230	18	80	1,5
40	40	КШ.П.ВВ.040.40-01	48	3,5	30	60	220	250	34	105	2,1
50	40	КШ.П.ВВ.050.40-01	57	3,5	40	76	220	270	41	114	2,6
65	25	КШ.П.ВВ.065.25-01	76	4	48	89	220	280	36	119	3,7
80	25	КШ.П.ВВ.080.25-01	89	4	63	114	295	280	58	152	5,4
100	25	КШ.П.ВВ.100.25-01	108	5	75	133	295	300	58	162	7,1
125*	25	КШ.П.ВВ.125.25-01	133	5	100	180	514	330	94	193	12,7
150*	25	КШ.П.ВВ.150.25-01	159	6	125	219	514	360	98	210	17,6

* РЕКОМЕНДУЕТСЯ УСТАНОВКА РЕДУКТОРА

ТЕХНИЧЕСКИЕ ХАРАКТЕРИСТИКИ УКАЗАНЫ ДЛЯ ИЗДЕЛИЙ ИЗ СТ. 20 СО СТРОИТЕЛЬНОЙ ДЛИНОЙ ПО ГОСТ. ДЛЯ ПОЛУЧЕНИЯ ТЕХНИЧЕСКИХ ХАРАКТЕРИСТИК ПРИ ДРУГИХ КОМБИНАЦИЯХ ПАРАМЕТРОВ ОБРАТИТЕСЬ К ВАШЕМУ МЕНЕДЖЕРУ.

КРАНЫ ШАРОВЫЕ ЗАПОРНО-РЕГУЛИРУЮЩИЕ ПРИВАРНЫЕ С НИППЕЛЯМИ ДЛЯ ПОДКЛЮЧЕНИЯ ИЗМЕРИТЕЛЬНОГО ОБОРУДОВАНИЯ



КШ.П.В.М

DN 20–150 **PN** 25–40

Тип присоединения: приварка/приварка 

Сталь корпуса:

СТ20

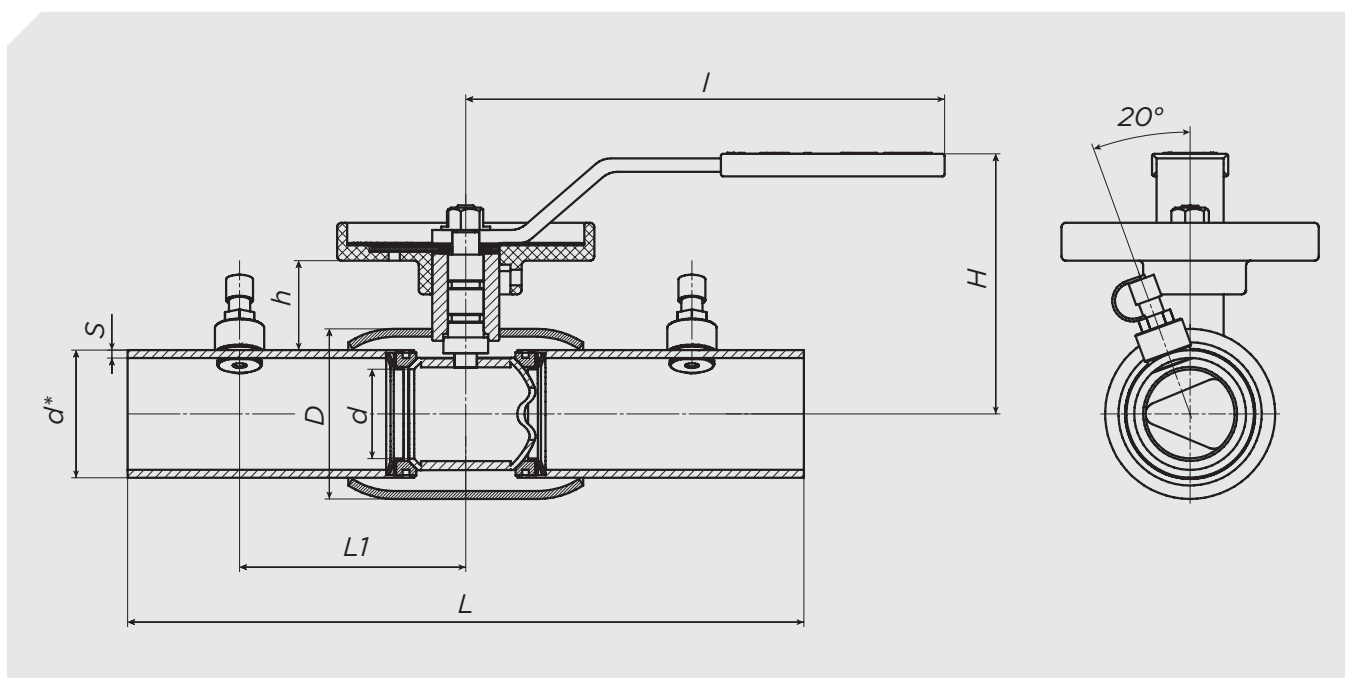
09Г2С

Н/Ж

Стандарт строительной длины:

ГОСТ

DIN



DN	PN	Каталожное обозначение	d*	S	d	D	I	L	L1	h	H	Вес, кг
20	40	КШ.П.В.М.020.40-01	26,8	2,8	15	42	150	230	65	18	72	1,1
25	40	КШ.П.В.М.025.40-01	33,5	3,2	18	48	150	230	65	18	76	1,3
32	40	КШ.П.В.М.032.40-01	42,3	3,2	24	57	150	260	80	18	80	1,7
40	40	КШ.П.В.М.040.40-01	48	3,5	30	60	220	260	80	34	105	2,3
50	40	КШ.П.В.М.050.40-01	57	3,5	40	76	220	300	100	41	114	2,9
65	25	КШ.П.В.М.065.25-01	76	4	48	89	220	300	110	36	119	4
80	25	КШ.П.В.М.080.25-01	89	4	63	114	295	300	110	58	152	5,7
100	25	КШ.П.В.М.100.25-01	108	5	75	133	295	325	122,5	58	162	7,5
125*	25	КШ.П.В.М.125.25-01	133	5	100	180	514	325	137,5	94	193	13,1
150*	25	КШ.П.В.М.150.25-01	159	6	125	219	514	350	150	98	210	18

* РЕКОМЕНДУЕТСЯ УСТАНОВКА РЕДУКТОРА

ТЕХНИЧЕСКИЕ ХАРАКТЕРИСТИКИ УКАЗАНЫ ДЛЯ ИЗДЕЛИЙ ИЗ СТ. 20 СО СТРОИТЕЛЬНОЙ ДЛИНОЙ ПО ГОСТ. ДЛЯ ПОЛУЧЕНИЯ ТЕХНИЧЕСКИХ ХАРАКТЕРИСТИК ПРИ ДРУГИХ КОМБИНАЦИЯХ ПАРАМЕТРОВ ОБРАТИТЕСЬ К ВАШЕМУ МЕНЕДЖЕРУ.



КРАНЫ ШАРОВЫЕ ЗАПОРНО-РЕГУЛИРУЮЩИЕ ФЛАНЦЕВЫЕ БЕЗ НИППЕЛЕЙ ДЛЯ ПОДКЛЮЧЕНИЯ ИЗМЕРИТЕЛЬНОГО ОБОРУДОВАНИЯ

КШ.Ф.ВВ

DN 20—150 **PN** 16—40

Тип присоединения: фланец/фланец

Сталь корпуса:

СТ20

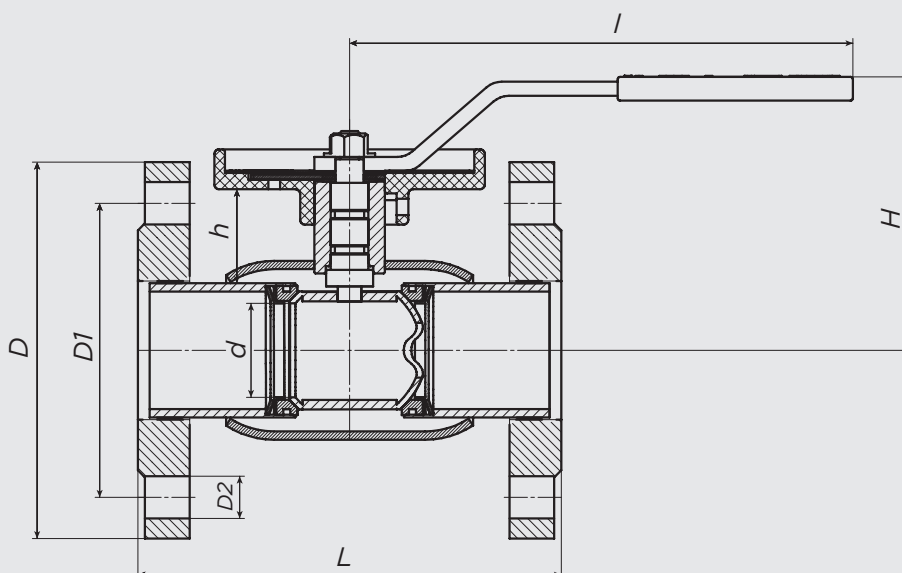
09Г2С

Н/Ж

Стандарт строительной длины:

ГОСТ

DIN



DN	PN	Каталожное обозначение	D	D1	D2	n	d	l	L	h	H	Вес, кг
20	40	КШ.Ф.ВВ.020.40-01	105	75	14	4	15	150	120	18	72	2,3
25	40	КШ.Ф.ВВ.025.40-01	115	85	14	4	18	150	140	18	76	2,9
32	40	КШ.Ф.ВВ.032.40-01	135	100	18	4	24	150	140	18	80	3,6
40	40	КШ.Ф.ВВ.040.40-01	145	110	18	4	30	220	165	34	105	4,8
50	40	КШ.Ф.ВВ.050.40-01	160	125	18	4	40	220	180	41	114	6,3
65	16	КШ.Ф.ВВ.065.16-01	180	145	18	4	48	220	200	36	119	8,9
65	25	КШ.Ф.ВВ.065.25-01	180	145	18	8	48	220	200	36	119	9,8
80	16	КШ.Ф.ВВ.080.16-01	195	160	18	4	63	295	210	58	152	11,6
80	25	КШ.Ф.ВВ.080.25-01	195	160	18	8	63	295	210	58	152	13,4
100	16	КШ.Ф.ВВ.100.16-01	215	180	18	8	75	295	230	58	162	15,1
100	25	КШ.Ф.ВВ.100.25-01	230	190	22	8	75	295	230	58	162	17,1
125*	16	КШ.Ф.ВВ.125.16-01	245	210	18	8	100	514	350	94	193	25,2
125*	25	КШ.Ф.ВВ.125.25-01	270	220	26	8	100	514	350	94	193	30,2
150*	16	КШ.Ф.ВВ.150.16-01	280	240	22	8	125	514	380	98	210	33,7
150*	25	КШ.Ф.ВВ.150.25-01	300	250	26	8	125	514	380	98	210	38,4

* РЕКОМЕНДУЕТСЯ УСТАНОВКА РЕДУКТОРА

ТЕХНИЧЕСКИЕ ХАРАКТЕРИСТИКИ УКАЗАНЫ ДЛЯ ИЗДЕЛИЙ ИЗ СТ. 20 СО СТРОИТЕЛЬНОЙ ДЛИНОЙ ПО ГОСТ. ДЛЯ ПОЛУЧЕНИЯ ТЕХНИЧЕСКИХ ХАРАКТЕРИСТИК ПРИ ДРУГИХ КОМБИНАЦИЯХ ПАРАМЕТРОВ ОБРАТИТЕСЬ К ВАШЕМУ МЕНЕДЖЕРУ.



**КРАНЫ ШАРОВЫЕ
ЗАПОРНО-РЕГУЛИРУЮЩИЕ
ФЛАНЦЕВЫЕ**
С НИППЕЛЯМИ ДЛЯ ПОДКЛЮЧЕНИЯ
ИЗМЕРИТЕЛЬНОГО ОБОРУДОВАНИЯ

КШ.Ф.В.М

DN 20–150 **PN** 16–40

Тип присоединения: фланец/фланец

Сталь корпуса:

СТ20

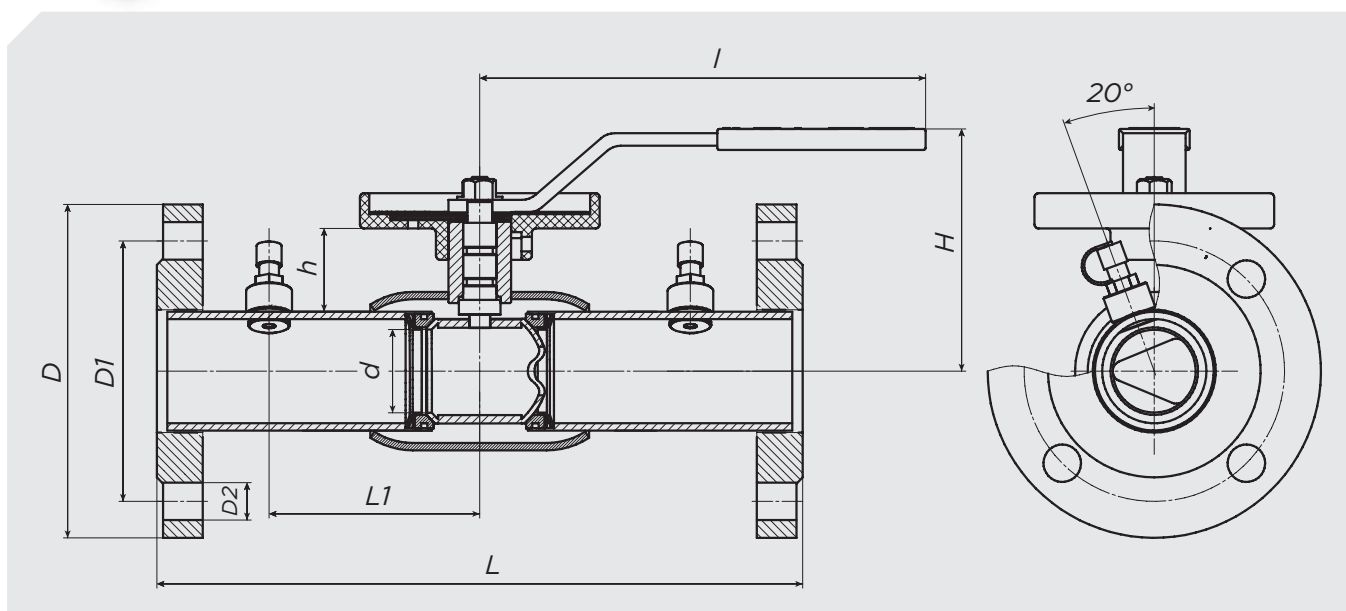
09Г2С

Н/Ж

Стандарт строительной длины:

ГОСТ

DIN



DN	PN	Каталожное обозначение	D	D1	D2	n	d	l	L	L1	h	H	Вес, кг
20	40	КШ.Ф.В.М.020.40-01	105	75	14	4	15	150	250	65	18	72	2,8
25	40	КШ.Ф.В.М.025.40-01	115	85	14	4	18	150	240	65	18	76	3,3
32	40	КШ.Ф.В.М.032.40-01	135	100	18	4	24	150	280	80	18	80	4,1
40	40	КШ.Ф.В.М.040.40-01	145	110	18	4	30	220	270	80	34	105	5,3
50	40	КШ.Ф.В.М.050.40-01	160	125	18	4	40	220	310	100	41	114	7
65	16	КШ.Ф.В.М.065.16-01	180	145	18	4	48	220	310	110	36	119	9,8
65	25	КШ.Ф.В.М.065.25-01	180	145	18	8	48	220	310	110	36	119	10,7
80	16	КШ.Ф.В.М.080.16-01	195	160	18	4	63	295	310	110	58	152	12,6
80	25	КШ.Ф.В.М.080.25-01	195	160	18	8	63	295	310	110	58	152	14,4
100	16	КШ.Ф.В.М.100.16-01	215	180	18	8	75	295	350	122,5	58	162	16,8
100	25	КШ.Ф.В.М.100.25-01	230	190	22	8	75	295	350	122,5	58	162	18,8
125*	16	КШ.Ф.В.М.125.16-01	245	210	18	8	100	514	360	137,5	94	193	25,6
125*	25	КШ.Ф.В.М.125.25-01	270	220	26	8	100	514	360	137,5	94	193	30,6
150*	16	КШ.Ф.В.М.150.16-01	280	240	22	8	125	514	390	150	98	210	34,1
150*	25	КШ.Ф.В.М.150.25-01	300	250	26	8	125	514	390	150	98	210	38,8

* РЕКОМЕНДУЕТСЯ УСТАНОВКА РЕДУКТОРА

ТЕХНИЧЕСКИЕ ХАРАКТЕРИСТИКИ УКАЗАНЫ ДЛЯ ИЗДЕЛИЙ ИЗ СТ. 20 СО СТРОИТЕЛЬНОЙ ДЛИНОЙ ПО ГОСТ. ДЛЯ ПОЛУЧЕНИЯ ТЕХНИЧЕСКИХ ХАРАКТЕРИСТИК ПРИ ДРУГИХ КОМБИНАЦИЯХ ПАРАМЕТРОВ ОБРАТИТЕСЬ К ВАШЕМУ МЕНЕДЖЕРУ.

Инструкция по монтажу кранов шаровых ALSO

- 1** Краны могут устанавливаться на трубопроводах в любом положении, обеспечивающем удобство их эксплуатации и доступ к ручному приводу.
- 2** Перед монтажом снять заглушки из проходных патрубков.
- 3** При монтаже на горизонтальном трубопроводе кран должен находиться в положении «открыто».
- 4** При монтаже на вертикальном трубопроводе:
 - Во время приварки верхнего конца кран должен находиться в положении «открыто» (во избежание повреждения искрами поверхности крана и уплотнения).
 - Во время приварки нижнего конца кран должен находиться в положении «закрыто» (для исключения возникновения тяги от тепла сварки).
 - Перед установкой крана шарового трубопровод должен быть очищен от грязи, песка, окалины и т.д.
 - В целях обеспечения качества сварного шва рекомендуется зачистить концы трубопровода от загрязнений и ржавчины.
 - Приварку крана шарового к трубопроводу производить электро-сваркой.
 - Во время проведения сварочных работ избегать перегрева корпуса крана (корпус крана считается перегретым, если температура его поверхности превышает +80 °С). Зону расположения седел необходимо охлаждать от перегрева увлажненной ветошью.

ЗАПРЕЩЕНО

проворачивать шар непосредственно после сварки (без предварительного охлаждения).

НЕДОПУСТИМО

уменьшать строительную длину крана шарового с типом присоединения под приварку (строительная длина – специально рассчитана и припятствует перегреву уплотнения при проведении сварочных работ).

- 5** При монтаже кранов шаровых с муфтовым типом присоединения произвести осмотр поверхности резьбы крана и ответной части трубопровода. На резьбе не должно быть забоин, вмятин и заусенцев.
- 6** При монтаже кранов шаровых с фланцевым типом присоединения произвести осмотр уплотнительных поверхностей фланцев. На них не должно быть дефектов поверхности (забоин, вмятин и т.д.).
 - Затяжка болтов на фланцевых соединениях должна быть равномерной по всему периметру.
 - Допуск параллельности уплотнительных поверхностей фланцев трубопровода и крана шарового – 0,2мм на каждые 100 мм.

ЗАПРЕЩЕНО

устранять перекосы фланцев трубопровода за счет натяга фланцев крана.

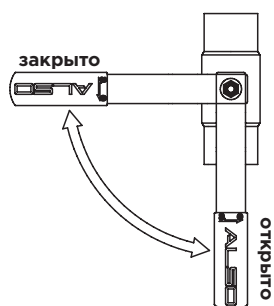
- 7** Максимальная амплитуда вибросмещения трубопровода – не более 0,25мм.
- 8** Во избежание гидроудара в трубопроводе открытие и закрытие крана осуществлять плавно, без рывков.

ЗАПРЕЩЕНО

осуществлять крепление или захват крана шарового за ручки, штурвалы редукторов или части электро-, пневмо- и гидроприводов при подъеме/транспортировке с помощью механических подъемных средств.

ЗАПРЕЩЕНО

применять кран шаровой вместо заглушки при испытаниях на трубопроводе.



- 9 При монтаже и эксплуатации кранов шаровых должны выполняться требования безопасности по ГОСТ 12.2.063-2015.
- 10 Если кран шаровой установлен как последний элемент системы, рекомендуется закрыть его фланцевой заглушкой (до дальнейшего наращивания системы). Сам кран шаровой оставить в положении «открыто».
- 11 Кран поставляется потребителю в положении «открыто» (ГОСТ 28343-89 п. 13.3.).
- 12 Закрывать кран шаровой следует поворотом ручки «по часовой стрелке».
- 13 Открытие и закрытие крана осуществляются поворотом ручки на 90° в направлении стрелки, изображенной на ручке или штурвале редуктора. В положении «открыто» ручка расположена вдоль корпуса крана, в положении «закрыто» – поперек.

Правила хранения и транспортировки:

- 1 Краны шаровые ALSO должны находиться в складских помещениях или под навесом, защищенным от попадания прямых солнечных лучей, удаленных не менее чем на метр от теплоизлучающих приборов.
- 2 При нарушении целостности заводской упаковки производитель не несет ответственности за состояние лакокрасочного покрытия.
- 3 При транспортировке и хранении кран должен находиться в положении «открыто».
- 4 Проходные отверстия при хранении и транспортировке должны быть закрыты заглушками.
- 5 Транспортировка осуществляется всеми видами транспорта в соответствии с правилами перевозки грузов.

ВНИМАНИЕ!

При эксплуатации кранов шаровых ALSO универсальной серии ЗАПРЕЩАЕТСЯ:

- Дросселирование среды при частично открытом затворе (п. 3.26 ГОСТ 12.2.063 – 81).
- Использование запорных кранов шаровых ALSO в качестве регулирующих устройств.
- Производить демонтаж кранов или производить работы по подтяжке фланцевого соединения при наличии в газопроводе рабочей среды и давления.
- Эксплуатировать кран шаровой ALSO при отсутствии оформленного на него паспорта изделия.
- Применять для управления краном рычаги, удлиняющие плечо ручки крана.
- Использовать кран в качестве опоры для трубопровода.

Контроль качества продукции

Завод «АЛСО» производит надежную и качественную продукцию.

- Все материалы и полуфабрикаты проходят непрерывный входной контроль,
- Все комплектующие – межоперационный контроль в процессе производства,
- 100% готовых изделий испытываются на герметичность и прочность (разрушающими и неразрушающими методами контроля)

Консультирование и техническая поддержка

Завод ALSO заботится о своих клиентах и предлагает профессиональную помощь на всех этапах сотрудничества.

Этап разработки и проектирования:

- Грамотно подбираем оборудование для вашего предприятия.
- Помогаем в проведении проектных работ.

Этап поставки:

- Помогаем в оценке возможностей использования имеющейся арматуры.
- Координируем поставки.
- Консультируем по монтажу арматуры при модернизации и строительстве газопроводов.

Этап эксплуатации:

- Предлагаем и реализуем концепцию технического консультирования, отвечающую потребностям вашего предприятия.

Завод ALSO ценит время своих клиентов, поэтому:

- На складах производства и наших дилеров всегда в наличии аварийный запас продукции.
- Сроки изготовления продукции – минимальны.



Разрешительная документация

ДЕКЛАРАЦИЯ О СООТВЕТСТВИИ ТР/ТС 010/2011 (Кран шаровый, тип КШ)

ЕАЭС № RU Д-RU. АА73. В. 00052/19
Срок действия с 04.10.2019 по 03.10.2024.

ДЕКЛАРАЦИЯ О СООТВЕТСТВИИ ТР ТС 032/2013 (Кран шаровый, тип КШ)

ЕАЭС № RU Д-RU. АД07. В. 02582/20
Срок действия с 10.04.2020 по 09.04.2025.

СЕРТИФИКАТ СООТВЕТСТВИЯ ТР ТС 032/2013 (Кран шаровый, тип КШ)

ЕАЭС RU С-RU. АД07. В. 01412/20
Срок действия с 13.05.2020 по 16.04.2025.

ТЕХНИЧЕСКОЕ СВИДЕТЕЛЬСТВО СТРОЙТЕХНОРМ (РЕСПУБЛИКА БЕЛАРУСЬ)

№ ТС 01.2050.18 Срок действия с 15.11.2018 по 15.11.2023.

СЕРТИФИКАТ СООТВЕТСТВИЯ ТРЕБОВАНИЯМ ГОСТ 15150-69 (климатическое исполнение)

Серия 001 №55. Срок действия с 12.03.2020
по 11.03.2023.

СЕРТИФИКАТ СООТВЕТСТВИЯ ТРЕБОВАНИЯМ ГОСТ 30546.1-98, ГОСТ 30546.2-98, ГОСТ 30546.3-98 (исполнение сейсмостойкости)

Серия 001 №117. Срок действия с 02.06.2020
по 01.06.2023.

СЕРТИФИКАТ СООТВЕТСТВИЯ СДС СЕРТЭНЕРГО

№СЭНО. RU. 1705. Н00010
Срок действия с 19.12.2021 по 18.12.2022.

СЕРТИФИКАТ СООТВЕТСТВИЯ ТРЕБОВАНИЯМ ГОСТ Р ИСО 9001-2015 (ISO 9001:2015)

№ РОСС RU. 13СМ43. К01012
Срок действия с 18.12.2020 по 18.12.2023.

ДЕКЛАРАЦИЯ О СООТВЕТСТВИИ ТР/ТС 016/2011 (Кран шаровый, тип КШ)

ЕАЭС № RU Д-RU. АВ24. В. 03505
Срок действия с 23.05.2017 по 22.05.2022.

СЕРТИФИКАТ НА ТИП ПРОДУКЦИИ ТР/ТС 010/2011 (Кран шаровый, тип КШ)

№ ЕАЭС RU СТ-RU. АА73.00115. Дата выдачи 03.10.2019.

ЗАКЛЮЧЕНИЕ о подтверждении производства промышленной продукции на территории РФ МИНПРОМТОРГ РФ

№28788/05. Дата выдачи 09.04.2021.



ТЕХМАРКЕТ

ЗАПОРНАЯ И РЕГУЛИРУЮЩАЯ АРМАТУРА

techmarcet.ru

(812) 337-10-80