

КАТАЛОГ

Гидравлические регуляторы температуры, давления и расхода

8%

экономии энергии

от стабилизации параметров давлений, расхода и температуры на узлах вводов объектов теплоснабжения

Ваш
ОПТИМАЛЬНЫЙ
выбор

широкий номенклатурный ряд

надежных в работе регуляторов температуры, давления и расхода

Гидравлические регуляторы температуры, давления и расхода

Каталог

- **Регуляторы температуры**
- **Регуляторы перепада давлений**
- **Регуляторы давления «до себя»
и «после себя»**
- **Регуляторы — ограничители расхода**

Настоящий каталог «Гидравлические регуляторы температуры, давления и расхода» RC.08.H8.50 (электронная версия) выпущен взамен одноименного каталога RC.08.H7.50.

В новый каталог внесены последние изменения технических характеристик регуляторов, а также исправлены замеченные ошибки и опечатки.

(Печатное издание каталога RC.08.H8.50 содержит сокращенную номенклатуру изделий, поддерживаемую на складах ООО «Данфосс» в России).

Каталог предназначен для проектных, монтажно-наладочных и эксплуатирующих организаций, а также фирм, осуществляющих комплектацию оборудованием объектов строительства и торговые функции.

Составлен инженерами ООО «Данфосс» В.Л. Никифоровым и А.В. Самородовым под технической и литературной редакцией В.В. Невского.

Замечания и предложения будут приняты с благодарностью. Просим направлять их по факсу: (495) 792-57-59, или по электронной почте: VVN@danfoss.ru, nikiforov@danfoss.ru и samorodov@danfoss.ru.

Содержание

Введение 4

1. Регуляторы температуры прямого действия

Малая серия

Регулятор температуры RAVK/RAV8 (VMT8, VMA, VMV) 9
 Регулятор температуры RAVV/RAV8 (VMT8, VMA) 17
 Регулятор температуры RAVI/RAV8 (VMT8, VMA, VMV) 23
 Клапан — регулятор температуры AVTB 31

Средняя серия

Регуляторы температуры AVT/VG и AVT/VGF (P_y 25) 37
 Регулятор температуры для пара AVT/VGS (P_y 25) 45
 Клапаны — регуляторы температуры с нормально закрытым клапаном AVT/VGU и AVT/VGUF (P_y 25) 53
 Клапан — регулятор температуры с коррекцией по расходу AVTQ (D_y 15) 59
 Клапан — регулятор температуры с коррекцией по расходу AVTQ (D_y 20) 67
 Клапан — регулятор температуры обратного теплоносителя FJV 75

Большая серия

Термостатические элементы AFT06, AFT26, AFT17, AFT27 79
 Регулирующие клапаны VFG2 (33, 34), VFGS2 — для пара и VFU2 (нормально закрытый)
 для комплектации регуляторов температуры с термостатическими элементами AFT 83

Специальные

Регулятор температуры FTC 91
 Клапан — регулятор температуры TVM-H 95
 Термостатический балансировочный клапан MTCV (см. каталог «Балансировочные клапаны»).

2. Регуляторы давления и расхода прямого действия

Малая серия

Клапан — регулятор давления «до себя» AVDO 99

Средняя серия

Клапаны — регуляторы перепада давлений AVP и AVP-F (P_y 16) 103
 Клапаны — регуляторы перепада давлений AVP и AVP-F (P_y 25) 113
 Клапан — регулятор перепуска AVPA (P_y 16 и P_y 25) 125
 Клапан — регулятор давления «до себя» AVA (P_y 25) 131
 Клапан — регулятор давления «до себя» с защитной диафрагмой SAVA (P_y 25) 137
 Клапаны — регуляторы давления «после себя» AVD — для воды, AVDS — для пара (P_y 25) 143
 Клапан — регулятор давления «после себя» с защитной диафрагмой SAVD (P_y 25) 151
 Клапаны — регуляторы перепада давлений с ручным ограничением расхода AVPB и AVPB-F (P_y 16) 159
 Клапаны — регуляторы перепада давлений с ручным ограничением расхода AVPB и AVPB-F (P_y 25) 169
 Клапаны — регуляторы перепада давлений с автоматическим ограничением расхода AVPQ и AVPQ-F (P_y 16) 179
 Клапаны — регуляторы перепада давлений с автоматическим ограничением расхода AVPQ и AVPQ 4 (P_y 25) 189
 Клапан — ограничитель расхода AVQ (P_y 16) 199
 Клапан — ограничитель расхода AVQ (P_y 25) 207

Большая серия

Регулятор перепада давлений AFP/VFG2 215
 Регулятор перепада давлений с ручным ограничением расхода AFPB/VFQ2 227
 Регулятор перепада давлений с фиксированной настройкой и ручным ограничением расхода AFPB-F/VFQ2 233
 Регуляторы перепада давлений с автоматическим ограничением расхода AFPQ/VFQ2, AFPQ 4/VFQ2 237
 Регулятор — ограничитель расхода AFQ/VFQ2 243
 Регулятор «перепуска» AFPA/VFG2 249
 Регулятор давления «до себя» AFA/VFG2 (21) 259
 Регуляторы давления «после себя» AFD/VFG2 (21), AFD/VFGS2 — для пара 271
 Запорно-регулирующая рукоятка для клапанов VFG(S)2 и VFQ2 285

Пилотные регуляторы

Пилотные регуляторы серии PCV (техническая информация предоставляется по индивидуальным запросам)

Введение

Каталог «Гидравлические регуляторы температуры, давления и расхода» включает регуляторы прямого действия, предназначенных для применения преимущественно в системах тепло- и холодоснабжения зданий. Отдельные виды регуляторов могут устанавливаться на трубопроводных сетях холодного, горячего и противопожарного водопровода, а также в системах водоснабжения технологических установок.

По технологическому назначению регуляторы прямого действия подразделяются:

- на регуляторы температуры и термостатические клапаны;
- на регуляторы давления и перепада давлений;
- на регуляторы — ограничители расхода.

В зависимости от области применения, конструктивных особенностей и технических характеристик эти устройства могут быть объединены в группы:

- регуляторы малой серии (RAVV, RAVK, RAVI, AVTB, AVDO), предназначенные, как правило, для установки в небольших зданиях, например в коттеджах;
- регуляторы средней серии (AVT/VG(F), AVT/VGS, AVT/VGU(F), AVTQ, FJV, AVP, AVPB, AVPQ, AVA, AVPA, AVD, AVDS, AVQ, SAVA, SAVD). Эти устройства разработаны, в основном, на базе резьбовых регулирующих клапанов условным проходом до 50 мм, рассчитанны на ограниченные параметры регулируемой среды. Регуляторы средней серии, кроме регуляторов AVT/VG(F), AVT/VGS и AVT/VGU(F), выполнены в виде моноблока;
- регуляторы большой серии. Представляют собой составную конструкцию из фланцевого регулирующего клапана (VFG2, VFG21, VFU2, VFGS2 или VFQ2) условным проходом до 250 мм, способного выдерживать высокие параметры регулируемой среды (температуру до 300 °С и давление до 40 бар), и отдельно заказываемого регулирующего блока (AFT, AFP, AFPB, AFPQ, AFA, AFPA, AFQ, AFD).

На базе гидравлических регуляторов температуры и давления серий AV и AF могут быть выполнены комбинированные регуляторы, имеющие одновременно несколько функций, например, регуляторы температуры горячей воды с ограничением температуры греющего теплоносителя, возвращаемого в тепловую сеть системы централизованного теплоснабжения.

В номенклатуре компании «Данфосс» представлены специальные регуляторы (FTC, TVM-H, MTCV).

• FTC — регулятор температуры, который применяется для поддержания постоянной температуры теплоносителя, как правило, в системах напольного отопления.

• TVM-H — смесительный термостатический клапан, предназначенный для централизованного смешения горячей и холодной воды в системах водоснабжения с целью поддержания температуры смеси на постоянном безопасном уровне. Он может также применяться в узлах приготовления теплоносителя постоянных параметров для систем напольного отопления.

• MTCV — балансировочный термостатический клапан, устанавливаемый на циркуляционных стояках системы горячего водоснабжения для балансировки сети и обеспечения требуемой температуры горячей воды в точках водоразбора, а также сокращения циркуляции и экономии тепловой энергии, когда температура воды соответствует заданному значению. Техническая информация по клапану MTCV представлена в Каталоге балансировочных клапанов.

Особое место в производственной программе компании «Данфосс» занимают пилотные регулирующие клапаны давления и расхода серии PCV. Эти регуляторы выполнены на базе универсальных регулирующих клапанов серии VFG(S) $D_y = 100-250$ мм с увеличенной пропускной способностью, на которые установлен мембранный регулирующий блок, приводимый в действие давлением регулируемой среды, преобразованным с помощью управляющих (пилотных) регуляторов. В качестве управляющих регуляторов использованы регуляторы давления или расхода средней серии.

Пилотные регуляторы, в зависимости от типа примененных управляющих устройств, могут быть:

- давления «после себя» PCVD(-S) (с защитной диафрагмой — PCVSAD);
- перепуска PCVA (с защитной диафрагмой — PCVSAA);
- ограничители расхода PCVQ;
- перепада давлений с ограничением расхода PCVPQ.

Пилотные регуляторы обеспечивают более точное и стабильное поддержание регулируемых параметров в расширенных диапазонах при значительных расходах регулируемой среды.

Техническая информация по пилотным клапанам PCV предоставляется по индивидуальным запросам.

При комплектации и заказе регуляторов необходимо иметь в виду следующее.

- Регуляторы на базе резьбовых клапанов с наружной резьбой поставляются без соединительных фитингов, которые необходимо заказывать дополнительно.
- Внешние импульсные трубки регуляторов давления и перепада давлений не входят в комплект поставки и заказываются дополнительно.
- Для регуляторов перепада давлений с автоматическим ограничением расхода и регуляторов — ограничителей расхода большой серии следует отдельно заказывать комплект импульсных трубок между клапаном и регулирующим блоком. При этом кодовый номер комплекта выбирается в зависимости от условного прохода клапана.
- Клапаны регуляторов температуры, давления и расхода большой серии не имеют в своей конструкции уплотнителя штока. Уплотнитель штока находится в герметично соединяемом с клапаном регулирующем блоке. Поэтому эксплуатация клапанов большой серии при снятом регулирующем блоке, как правило, не допускается, так как при этом из клапана будет выходить регулируемая среда и возможны несчастные случаи. Временное использование этих клапанов без регулирующего блока допускается только при установке на них запорно-регулирующей рукоятки, исключающей выход регулируемой среды из клапана.
- Термостатические элементы регуляторов температуры средней и большой серий типа AFT 06 и AFT 26 поставляются в комплекте с бронзовой или латунной защитной гильзой температурного датчика. При необходимости может быть отдельно заказана защитная гильза из нержавеющей стали, которая используется взамен штатной.
- Для регуляторов давления и расхода большой серии при теплоносителе — вода с температурой свыше 150 °C на импульсных трубках отбора давлений необходимо предусматривать охладители импульса, которые заказываются дополнительно. Охладитель также устанавливается на импульсной трубке регуляторов давления AVDS и AFD/VFGS2 при теплоносителе — пар вне зависимости от его параметров.
- Для регуляторов температуры AFT и регуляторов давления «после себя» AFD с клапанами VFGS2 $D_y = 15-125$ мм при теплоносителе паре с температурой свыше 200 °C следует предусматривать установку удлинителя штока ZF4 между клапаном и термостатическим элементом. Удлинитель штока заказывается дополнительно.

Выбор диаметра клапанов регуляторов температуры, давления и расхода производится по значению расчетной пропускной способности K_v , для определения которой

в разделе настоящего каталога приведены вспомогательные номограммы (рис. 1, 2 стр. 6, 7).

Пропускная способность определяется по расчетному расходу регулируемой среды в $m^3/ч$ (для воды) или $kg/ч$ (для пара) при заданных параметрах (температуре и давлении) и перепаду давлений на регулирующем клапане в бар.

Перепад давлений на клапане при регулировании расхода воды рекомендуется принимать не менее 50% от располагаемого перепада на регулируемом участке.

В случае установки регулирующего клапана на перегретой воде (температура свыше 100 °C) при его выборе необходимо дополнительно производить проверку на отсутствие кавитации, которую можно выполнить по номограмме на рис. 3 (стр. 8). Кавитация будет отсутствовать, если заданный перепад давлений на клапане меньше предельно допустимого значения.

При определении пропускной способности клапана для дросселирования пара перепад давлений на нем (в полностью открытом положении) может быть менее или равен критическому значению, которое составляет примерно 40% от абсолютного давления пара перед клапаном. Дальнейшее снижение давления пара при необходимости происходит в результате перемещения золотника клапана.

При выборе диаметра клапана рекомендуется, чтобы его каталожная пропускная способность была больше расчетной на 20%.

Расход воды

$G, \text{ м}^3/\text{ч}$

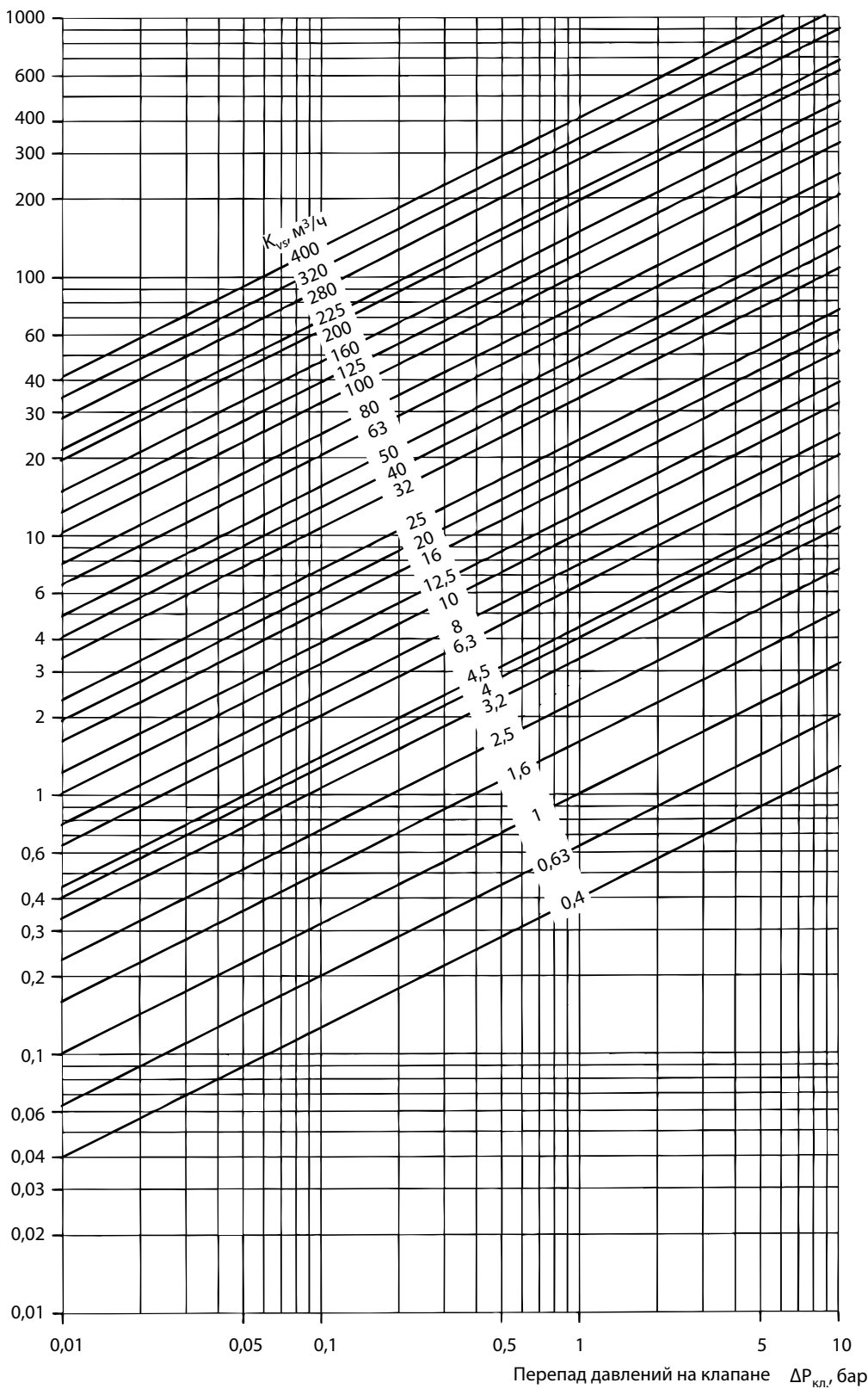


Рис. 1. Номограмма для выбора регулирующих клапанов при теплоносителе — вода

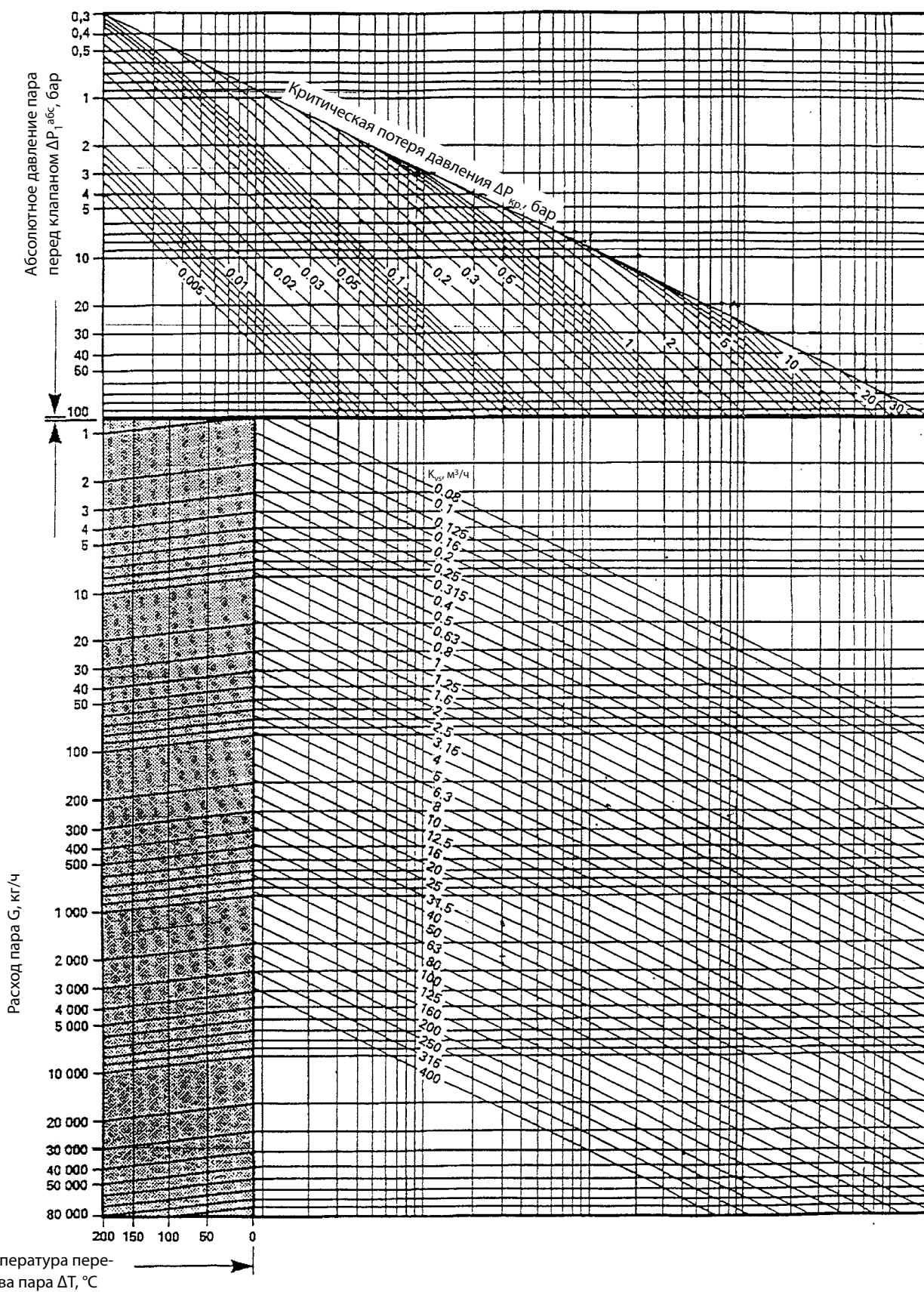


Рис. 2. Номограмма для выбора регулирующих клапанов при теплоносителе — пар

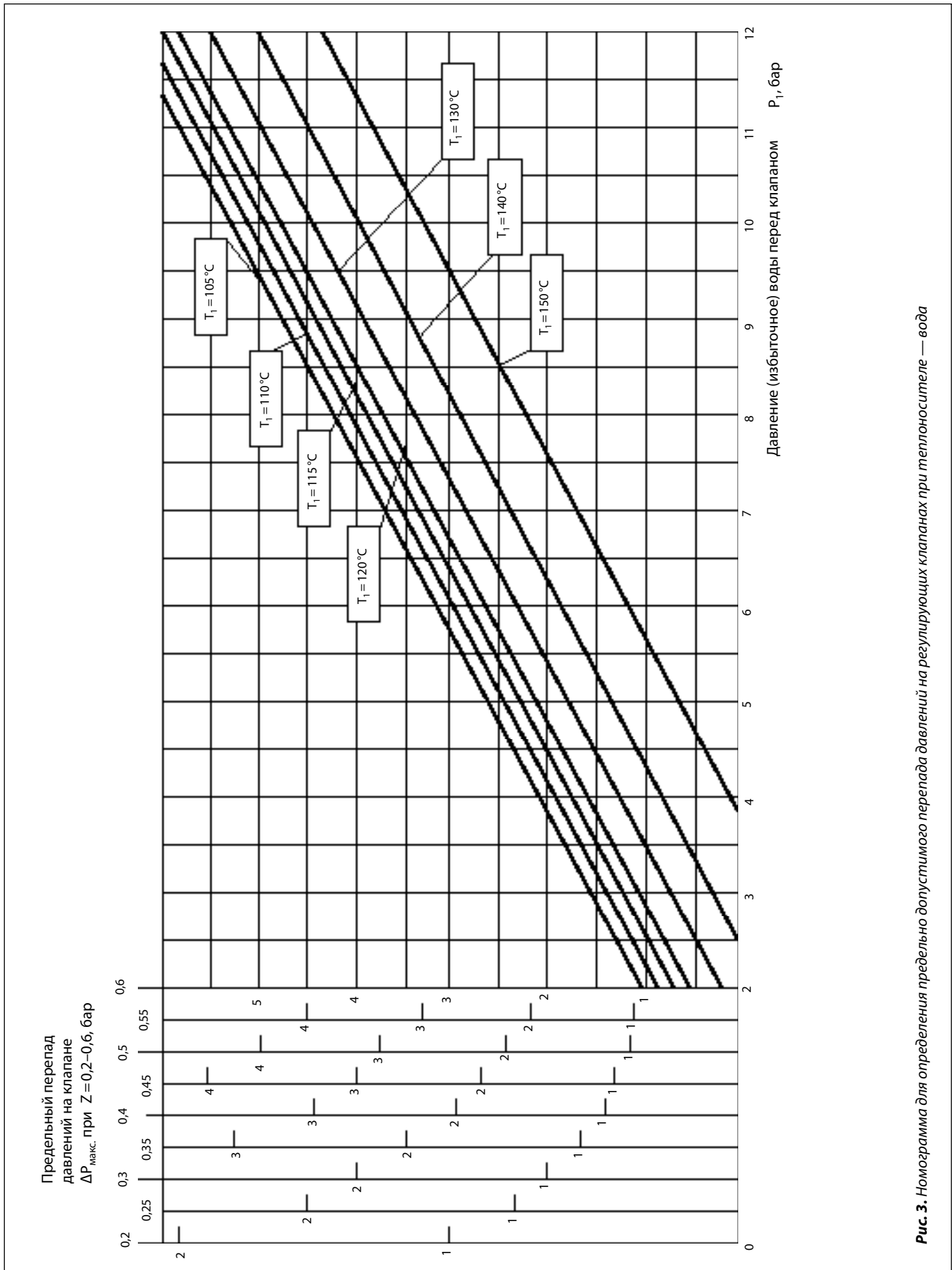


Рис. 3. Номограмма для определения предельно допустимого перепада давлений на регулирующих клапанах при теплоносителе — вода

Техническое описание

Регулятор температуры RAVK/RAV8 (VMT8, VMA, VMV)

Описание и область применения



RAVK — регулятор температуры прямого действия — предназначен для использования в системах горячего водоснабжения небольших зданий (коттеджей), как правило, с емкостным водоподогревателем или

в системах отопления с постоянными параметрами теплоносителя. Регулятор может устанавливаться на проходных (двухходовых) регулирующих клапанах RAV 8, VMT 8, VMA или трехходовых клапанах VMV 15, VMV 20.

Основные характеристики:

- $D_y = 10-25$ мм;
- $P_y = 10$ бар (с RAV8, VMT8) и $P_y = 16$ бар (с VMA, VMV);
- $K_v = 0,25-4$ м³/ч;
- диапазоны температурной настройки:
 - 25–45 °С (с VMV),
 - 25–65 °С (с RAV8, VMT8, VMA);
- температура регулируемой среды (воды или 30% водного раствора гликоля):
 - 2–120 °С (с RAV8, VMT8, VMV),
 - 2–130 °С (с VMA);
- присоединение к трубопроводу:
 - резьбовое (наружная или внутренняя резьба в зависимости от типа клапана).

Клапаны регулятора закрываются при превышении температуры регулируемой среды сверх заданного значения. Предназначен для установки на подающем или обратном трубопроводе системы теплоснабжения.

Номенклатура и кодовые номера для заказа

Пример заказа

Регулятор температуры RAVK с проходным клапаном $D_y = 15$ мм, $K_v = 1,6$ м³/ч, $P_y = 16$ бар; наружная резьба; диапазон настройки 25–65 °С, $T_{\text{макс.}} = 130$ °С:

- термостатический элемент RAVK, 25–65 °С, кодовый номер **013U8063** — 1 шт.;
- клапан VMA $D_y = 15$ мм, кодовый номер **065A2034** — 1 шт.;
- латунная защитная гильза, кодовый номер **017-4370** — 1 шт.;
- приварные фитинги, кодовый номер **003H6908** — 1 компл.

Термостатический элемент RAVK

Эскиз	Диапазон температурной настройки $T_{\text{рег.}}$ °С	Длина капиллярной трубки, м	Макс. температура в месте установки датчика, °С	Кодовый номер ¹⁾
	25–65	2	120	013U8063²⁾
	25–45			013U8072³⁾

¹⁾ Поставляется в комплекте с сальниковым уплотнением R_p 1/2" для капилляра.

²⁾ Комбинируется с RAV8, VMT8, VMA.

³⁾ Комбинируется с VMV $D_y = 15$ и 20 мм.

Номенклатура и кодовые номера для заказа (продолжение)
Регулирующие клапаны

Эскиз	Тип	Исполнение	D _y , мм	K _{vs} ¹⁾ , м ³ /ч	P _y , бар	Размер присоединительной резьбы, дюймы		Кодовый номер	
						вход	выход		
—	RAV 10/8	Проходной	10	1,2	10	R _p 3/8	R _p 3/8	013U0012	
	RAV 15/8		15	1,5		R _p 1/2	R _p 1/2	013U0017	
	RAV 20/8		20	2,3		R _p 3/4	R _p 3/4	013U0022	
	RAV 25/8		25	3,1		R _p 1	R _p 1	013U0027	
	VMT 15/8 ²⁾		15	1,5		G 3/4 A		065F0115	
	VMT 20/8 ²⁾		20	2,3		G 1 A		065F0120	
	VMT 25/8 ²⁾		25	3,1		G 1 1/4 A		065F0125	
	VMA 15 ³⁾	15	16	0,25	G 3/4 A	065F2030			
				0,4			065F2031		
				0,63				065F2032	
				1,0					065F2033
				1,6					
	2,5	065F2035							
	VMV 15		Трехходовой	15	2,5	R _p 1/2	R _p 1/2		
VMV 20	20			4,0	R _p 3/4	R _p 3/4	065F0020		

¹⁾ K_{vs} приведена для клапанов без термоэлемента.

²⁾ Уплотнительные присоединительные фитинги для медных труб см. Дополнительные принадлежности.

³⁾ Уплотнительные присоединительные фитинги с наружной резьбой см. Дополнительные принадлежности.

Дополнительные принадлежности для термостатического элемента

Эскиз	Наименование	Описание	Кодовый номер
—	Защитная гильза для датчика	R 1/2 x M14 x 1 мм, латунь, Ø 11 x 112 мм	017-4370
		R 1/2 x M18 x 1,5 мм, нержавеющая сталь, Ø 11 x 112 мм	017-4369
—	Сальник капиллярной трубки	R 1/2 x M14 x 1 мм, резина EPDM, Ø 12,6 x 4 x 6 мм	013U8102 ¹⁾

¹⁾ Сальник состоит из корпуса, уплотнения и нажимной гайки.

Дополнительные принадлежности для клапанов

Эскиз	Наименование	Для клапана	Размер трубы, мм	Кодовый номер
—	Уплотнительные фитинги ^{1), 2), 3)}	VMT 15	Ø 15 x 1	013G4125
			Ø 16 x 1	013G4126
			Ø 18 x 1	013G4128
		VMT 20	Ø 18 x 1	013U0134
			Ø 22 x 1	013U0135
			Ø 28 x 1	013U0140
	Приварные фитинги	VMA 15	—	
Фитинги с наружной резьбой	Коническая наружная трубная резьба по EN 10226-1, дюймы		R 1/2	003H6902
Сальник клапана ³⁾	RAV, VMT, VMA, VMV, KOVM		065F0006	

¹⁾ Уплотнительный фитинг состоит из уплотнительного кольца и гайки.

²⁾ Для медных труб.

³⁾ Поставляются только в коробке по 10 шт.

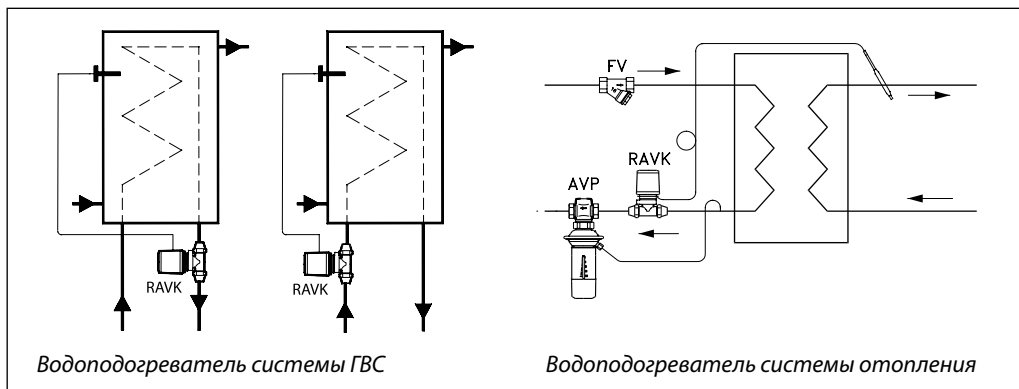
Техническое описание Регулятор температуры RAVK/RAV8 (VMT8, VMA, VMV)

Технические характеристики

Тип клапана	K _v , м ³ /ч, при X _p в °C					Давление, бар			Макс. температура среды, °C	Макс. температура датчика, °C
	2	4	6	8	10	P _y	ΔP _{кл.}	Испытательное		
RAV/VMT 10/8	0,35	0,65	0,85	1,0	1,1	10	0,8	16	120	120
RAV/VMT 15/8	0,5	0,75	0,95	1,1	1,2					
RAV/VMT 20/8	0,55	1,1	1,6	2,0	2,2					
RAV/VMT 25/8	0,6	1,2	1,8	2,2	2,3					
VMA 15 (K _{vs} = 0,25 м ³ /ч)	0,1	0,2	0,2	0,2	0,2	16	3,0	25	130	120
VMA 15 (K _{vs} = 0,4 м ³ /ч)	0,1	0,3	0,3	0,3	0,3		3,0			
VMA 15 (K _{vs} = 0,63 м ³ /ч)	0,2	0,5	0,6	0,6	0,6		1,5			
VMA 15 (K _{vs} = 1,0 м ³ /ч)	0,2	0,5	0,7	0,7	0,7		1,5			
VMA 15 (K _{vs} = 1,6 м ³ /ч)	0,2	0,6	0,8	0,8	0,8		1,5			
VMA 15 (K _{vs} = 2,5 м ³ /ч)	0,4	0,9	1,3	1,3	1,3		0,5			
VMV 15 (K _{vs} = 2,5 м ³ /ч)	0,45	0,9	1,3	1,75	2,2	16	0,2	25	120	120
VMV 20 (K _{vs} = 4,0 м ³ /ч)	0,7	1,4	2,1	2,8	3,6					

Материалы	RAV, VMT	VMA	VMV
Корпус клапана	Латунь	DZR	Rg 5
Золотник клапана	Резина NR8	EPDM	EPDM
Шток		DZR	Нержав. сталь
Температурный датчик	Медь		
Защитная гильза	Латунь или нержавеющая сталь		
Капиллярная трубка	Медь		

Примеры применения



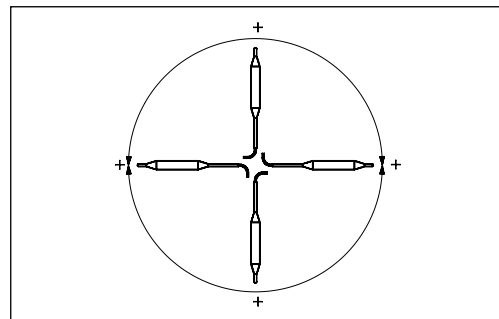
Монтажные положения

Регулирующий клапан

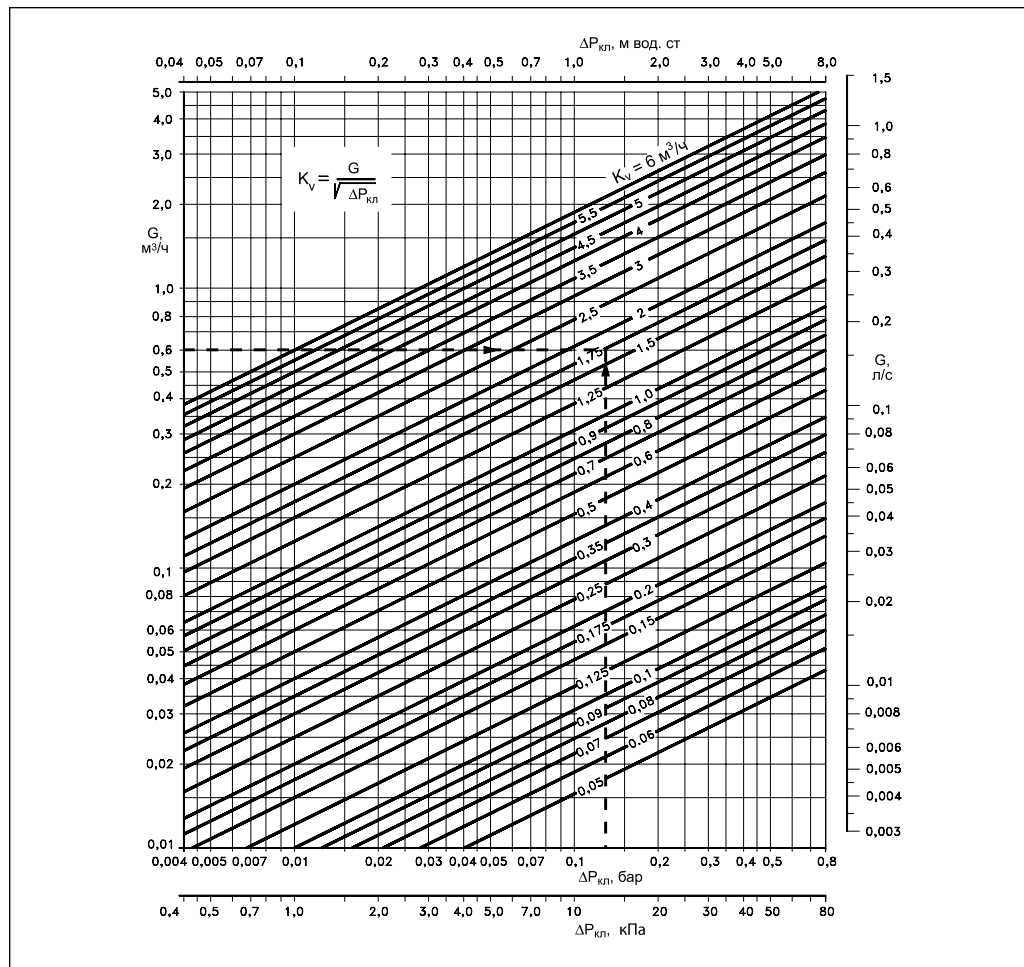
Клапан регулятора может быть установлен на подающем или обратном трубопроводе системы теплоснабжения так, чтобы направление стрелки на его корпусе совпадало с направлением движения теплоносителя.

Термостатический элемент

Термостатический элемент может располагаться в любом положении.



Номограмма для выбора регулятора



Пример выбора регулятора

Выбор регулятора температуры RAVK для системы ГВС при приведенных ниже условиях.

Исходные данные

Тепловая нагрузка: $Q = 14 \text{ кВт.}$
 Перепад температур: $\Delta T = 20 \text{ }^\circ\text{C.}$
 Перепад давлений на клапане регулятора: $\Delta P_{\text{кл.}} = 0,12 \text{ бар.}$

Решение

1. Расчетный расход теплоносителя:

$$G = \frac{0,86 \cdot Q}{\Delta T} = \frac{0,86 \cdot 14}{20} = 0,6 \text{ м}^3/\text{ч.}$$

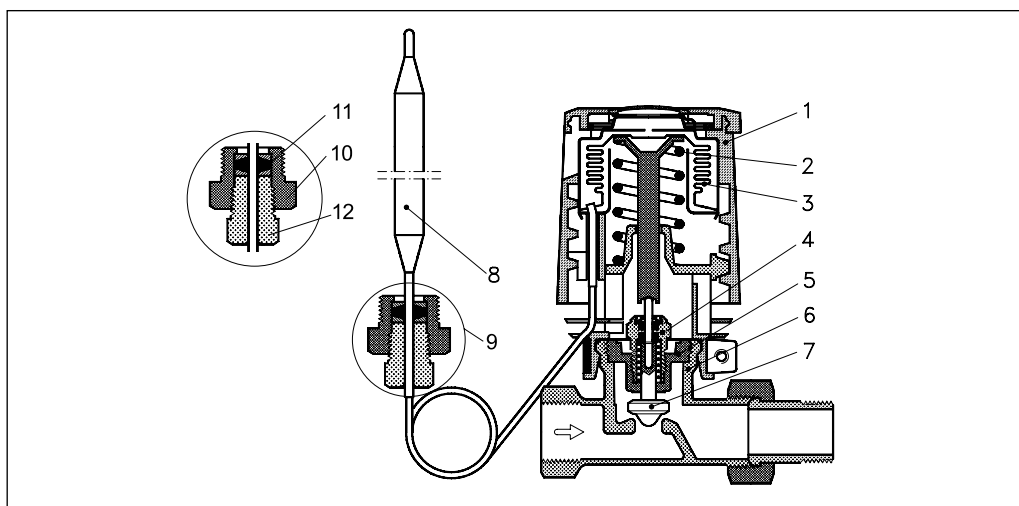
2. По номограмме при $G = 0,6 \text{ м}^3/\text{ч}$ и $\Delta P_{\text{кл.}} = 0,12 \text{ бар}$ находим $K_v = 1,75 \text{ м}^3/\text{ч.}$

3. Из таблицы на стр. 11 для $X_p = 6 \text{ }^\circ\text{C}$ выбираем клапан RAV 25/8 или VMT 25/8 с $K_{vS} = 1,8 \text{ м}^3/\text{ч.}$

Техническое описание Регулятор температуры RAVK/RAV8 (VMT8, VMA, VMV)

Устройство

- 1 — настроечная рукоятка;
- 2 — настроечная пружина;
- 3 — сильфон;
- 4 — сальник клапана;
- 5 — вставка клапана;
- 6 — корпус клапана;
- 7 — золотник клапана;
- 8 — дистанционный датчик;
- 9 — сальник капиллярной трубки;
- 10 — корпус сальника;
- 11 — уплотнение сальника;
- 12 — нажимная гайка сальника.

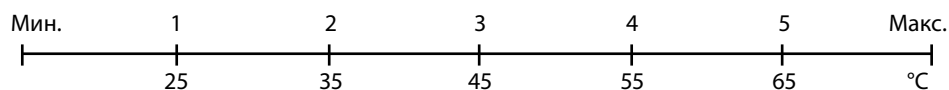


Настройка

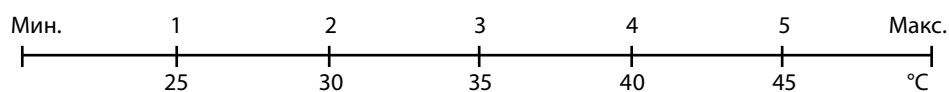
Приведенная ниже шкала отражает примерное соотношение индексов на шкале термостатического элемента RAVK и температуры

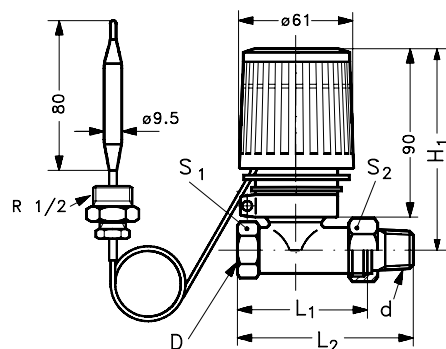
воды. Действительную температуру воды следует определять по термометру.

RAVK 25–65 °C с RAV, VMT, VMA

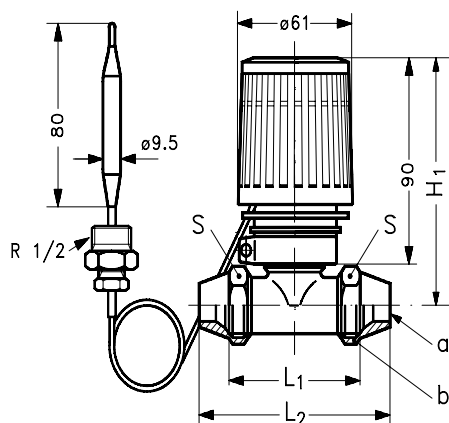


RAVK 25–45 °C с VMV

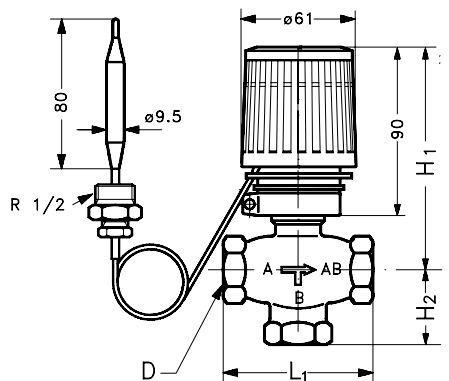


Габаритные и присоединительные размеры

RAVK-RAV

Тип	Размер присоединительной резьбы, дюймы		Размеры, мм			Размер гайки под ключ, мм	
	вход D	выход d	L ₁	L ₂	H ₁	S ₁	S ₂
RAVK-RAV 10/8	R _p 3/8	R 3/8	59	85	103	22	27
RAVK-RAV 15/8	R _p 1/2	R 1/2	66	95	103	27	30
RAVK-RAV 20/8	R _p 3/8	R 3/8	74	106	103	32	37
RAVK-RAV 25/8	R _p 1	R 1	90	125	116	41	46

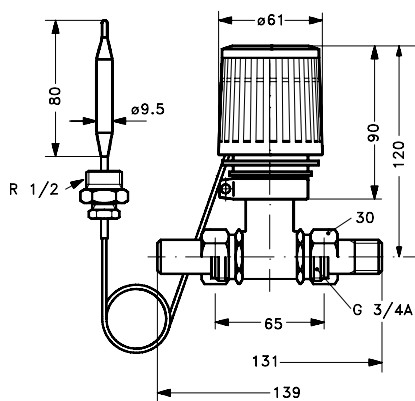

RAVK-VMT

Тип	Диаметр трубы а, мм	Размер резьбы клапана b, дюймы	Размеры, мм			Размер гайки под ключ S, мм
			L ₁	L ₂	H ₁	
RAVK-VMT 15/8	Ø 15/Ø 16/Ø 18	G 3/4 A	66	90	103	30
RAVK-VMT 20/8	Ø 18/Ø 22	G 1 A	74	101	103	37
RAVK-VMT 25/8	Ø 28	G 1 1/4 A	90	120	116	45

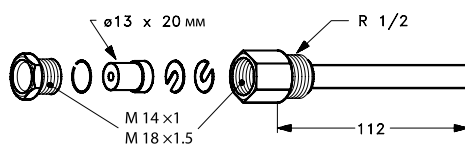

RAVK-VMV

Тип	Размеры, мм			Размер присоединительной резьбы D, дюймы
	L ₁	H ₁	H ₂	
VMV 15	70	100	35	R _p 1/2
VMV 15	80	100	40	R _p 3/4

Габаритные и присоединительные размеры (продолжение)

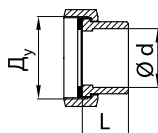


RAVK-VMA



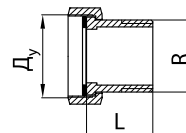
Защитная гильза

Фитинги под приварку



Д _у , мм	Ød, мм	L, мм	Масса, кг
15	15	35	0,18

Фитинги резьбовые



Д _у , мм	R, дюймы	L, мм	Масса, кг
15	1/2	25,5	0,17

Техническое описание

Регулятор температуры RAVV/RAV8 (VMT8, VMA)

Описание и область применения



RAVV — регулятор температуры прямого действия — предназначен для использования в системах горячего водоснабжения небольших зданий (коттеджей), как правило, с емкостным водоподогревателем или в системах теплоснабжения вентиляционных установок.

Регулятор может устанавливаться на проходных (двухходовых) регулирующих клапанах RAV8, VMT8, VMA 15.

Основные характеристики:

- $D_y = 10-25$ мм;
- $P_y = 10$ бар (с RAV8, VMT8) и $P_y = 16$ бар (с VMA);
- $K_v = 0,4-1,6$ м³/ч;
- диапазон температурной настройки: 10–38, 27–57, 40–70 °C;
- температура регулируемой среды (вода или 30% водный раствор гликоля):
- 2–120 °C (с RAV8, VMT8),
- 2–130 °C (с VMA);
- присоединение к трубопроводу:
- резьбовое (наружная или внутренняя резьба в зависимости от типа клапана). Клапаны регулятора закрываются при превышении температуры регулируемой среды сверх заданного значения.

Номенклатура и кодовые номера для заказа

Пример заказа

Регулятор температуры RAVV с проходным клапаном $D_y = 15$ мм, $K_v = 1,6$ м³/ч, $P_y = 16$ бар, наружная резьба, диапазон настройки 27–57 °C, $T_{\text{макс.}} = 130$ °C:

- термостатический элемент RAVV, 27–57 °C, кодовый номер **013U1252** — 1 шт.;

- клапан VMA $D_y = 15$ мм, кодовый номер **065A2034** — 1 шт.;

- латунная защитная гильза, кодовый номер **017-4370** — 1 шт.;

- приварные фитинги, кодовый номер **003N6908** — 1 компл.

Термостатический элемент RAVV

Эскиз	Тип	Диапазон температурной настройки $T_{\text{пер.}}$, °C	Длина капиллярной трубки, м	Макс. температура в месте установки датчика, °C	Кодовый номер ¹⁾
	RAVV	10–38	1,5	120	013U1255
		10–38	5,0 ²⁾		013U1253
		27–57	1,5		013U1252
		40–70	1,5		013U1251

¹⁾ Включая сальник капиллярной трубки с резьбой $R_p 1/2$.

²⁾ Эффективная длина, включающая длину температурного датчика.

Регулирующие клапаны

Эскиз	Тип	D_y , мм	K_v ¹⁾ , м ³ /ч	P_y , мм	Размер присоединительной резьбы, дюймы		Кодовый номер	
					вход	выход		
	RAV 10/8	10	1,1	10	$R_p 3/8$ ³⁾	$R 3/8$ ³⁾	013U0012	
	RAV 15/8	15	1,2		$R_p 1/2$ ³⁾	$R 1/2$ ³⁾	013U0017	
	RAV 20/8	20	1,5		$R_p 3/4$ ³⁾	$R 3/4$ ³⁾	013U0022	
	RAV 25/8	25	1,6		$R_p 1$ ³⁾	$R 1$ ³⁾	013U0027	
	VMT 15/8 ²⁾	15	1,2		$G 3/4 A$ ⁴⁾	$G 3/4 A$ ⁴⁾	065F0115	
	VMT 20/8 ²⁾	20	1,5		$G 1 A$ ⁴⁾	$G 1 A$ ⁴⁾	065F0120	
	VMT 25/8 ²⁾	25	1,6		$G 1 1/4 A$ ⁴⁾	$G 1 1/4 A$ ⁴⁾	065F0125	
	VMA 15 ⁵⁾	15	15	0,4	16	$G 3/4 A$ ⁴⁾	$G 3/4 A$ ⁴⁾	065F2031
				0,6				065F2032
				0,8				065F2033
1,1				065F2034				
			1,7			065F2035		

¹⁾ K_{vs} клапанов дана при надетом термозlemente с $X_p = 6$ °C. При других X_p , K_v , см. Технические характеристики.

²⁾ Уплотнительные присоединительные фитинги (см. Дополнительные принадлежности).

³⁾ В соответствии с ISO 7/1.

⁴⁾ В соответствии с ISO 228/1.

⁵⁾ Уплотнительные присоединительные фитинги с наружной резьбой (см. Дополнительные принадлежности).

Техническое описание Регулятор температуры RAVV/RAV8 (VMT8, VMA)
Номенклатура и кодовые номера для заказа (продолжение)
Дополнительные принадлежности для термостата

Эскиз	Наименование	Описание	Кодовый номер
—	Защитная гильза для датчика	R ½ x M14 x 1 мм, латунь, Ø 11 x 112 мм	017-4370
		R ½ x M18 x 1,5 мм, нержавеющая сталь, Ø 11 x 112 мм	017-4369
	Сальник капиллярной трубки	R ½ x M14 x 1 мм, резина EPDM, Ø 12,6 x 4 x 6 мм	013U0292 ¹⁾

¹⁾ Сальник состоит из корпуса, уплотнения и нажимной гайки.

Дополнительные принадлежности для клапанов

Эскиз	Наименование	Для клапана	Размер трубы, мм		Кодовый номер
—	Уплотнительные фитинги ^{1), 2), 3)}	VMT 15	Ø 15 x 1		013G4125
			Ø 16 x 1		013G4126
			Ø 18 x 1		013G4128
		VMT 20	Ø 18 x 1		013U0134
			Ø 22 x 1		013U0135
			Ø 28 x 1		013U0140
	Приварные фитинги	VMA 15	—		003H6908
	Фитинги с наружной резьбой		Коническая наружная трубная резьба по EN 10226-1, дюймы	R ½	003H6902
	Сальник клапана ³⁾		RAV, VMT, VMA		065F0006

¹⁾ Уплотнительный фитинг состоит из уплотнительного кольца и гайки.

²⁾ Для медных труб.

³⁾ Поставляются только в коробке по 10 шт.

Технические характеристики

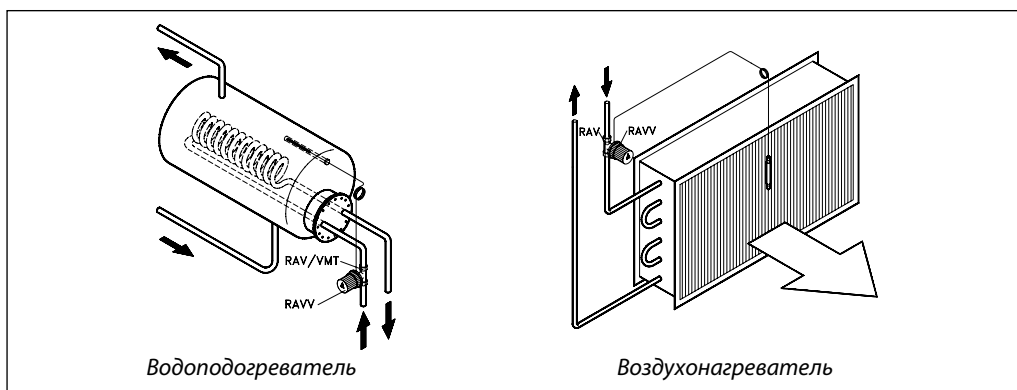
Тип клапана	K _v , м ³ /ч, при X _p в °C						Давление, бар			Макс. температура среды, °C
	2	4	6	8	10	12	P _y	ΔP _{кл.}	испытательное	
RAV 10/8	0,6	0,8	1,1	1,2	1,3	1,4	10	0,8	16	120
RAV или VMT 15/8	0,6	0,9	1,2	1,3	1,5	1,6				
RAV или VMT 20/8	0,7	1,2	1,5	1,8	2,1	2,3				
RAV или VMT 25/8	0,7	1,5	1,6	2,0	2,3	2,6				
VMA 15 (K _{v5} = 0,4 м ³ /ч)	0,2	0,3	0,4	—	—	—	16	5 ¹⁾	25	130
VMA 15 (K _{v5} = 0,63 м ³ /ч)	0,3	0,5	0,6	—	—	—				
VMA 15 (K _{v5} = 1,0 м ³ /ч)	0,4	0,7	0,8	—	—	—				
VMA 15 (K _{v5} = 1,6 м ³ /ч)	0,4	0,8	1,1	—	—	—				
VMA 15 (K _{v5} = 2,5 м ³ /ч)	0,7	1,2	1,7	—	—	—				

¹⁾ При повышенных требованиях к уровню шума перепад давлений на клапане не должен превышать 1 бар.

Материалы	RAV, VMT	VMA
Корпус клапана	Латунь	DZR
Золотник клапана	Резина NRB	EPDM
Шток	—	DZR
Температурный датчик	Медь	
Защитная гильза	Латунь или нержавеющая сталь	
Капиллярная трубка	Медь	

Техническое описание **Регулятор температуры RAVV/RAV8 (VMT8, VMA)**

Примеры применения



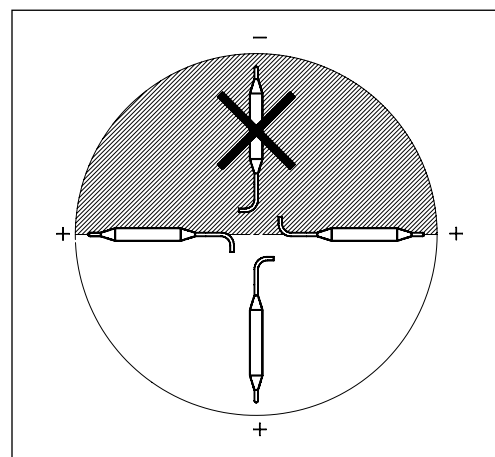
Монтажные положения

Регулирующий клапан

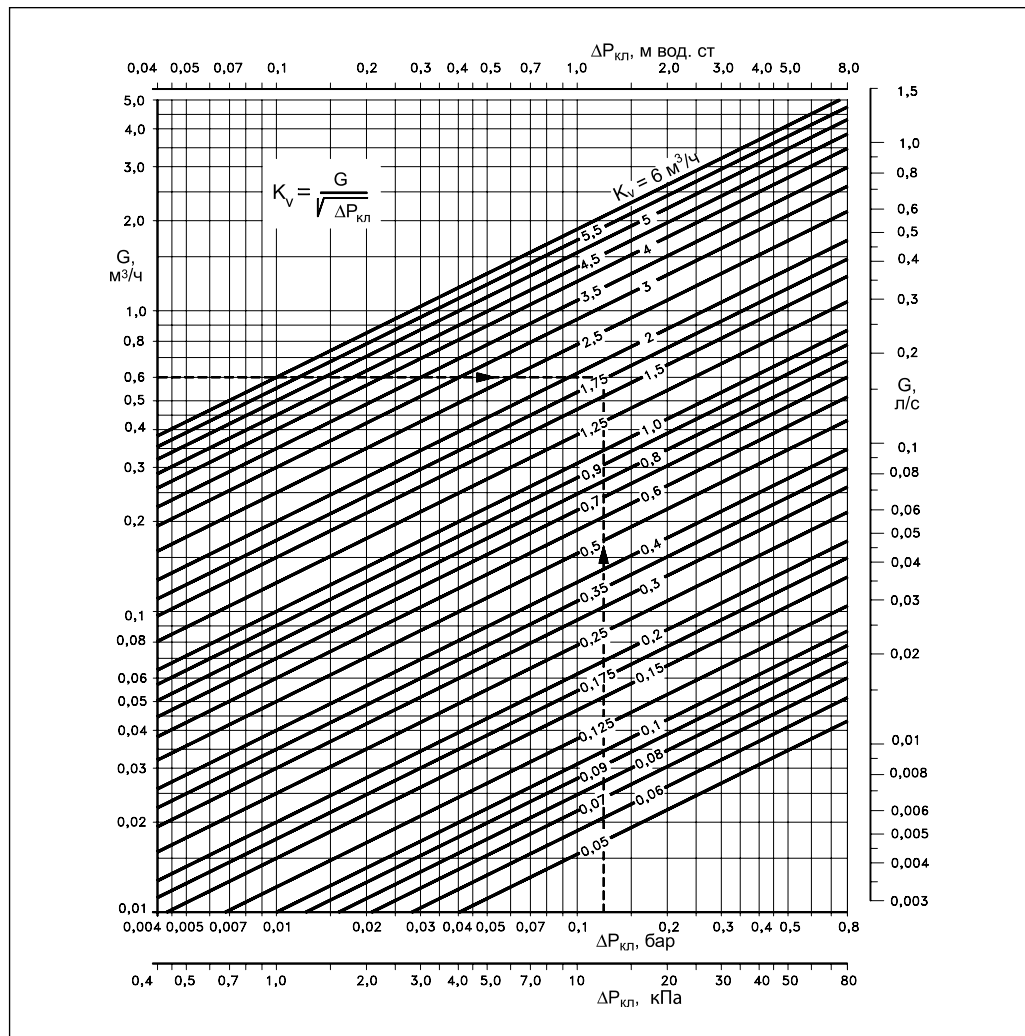
Клапан регулятора может быть установлен только на подающем трубопроводе системы теплоснабжения так, чтобы направление стрелки на его корпусе совпадало с направлением движения теплоносителя. Температура теплоносителя должна быть выше температуры настройки термoeлементa не менее чем на 15 °С.

Термостатический элемент

Датчик всегда должен размещаться в защитной гильзе, которая устанавливается горизонтально или закрытым концом вниз, полностью погруженной в регулируемую среду.



Номограмма для выбора регулятора



Пример выбора регулятора

Выбрать регулятор температуры RAVV для системы ГВС при следующих условиях.

Исходные данные

Тепловая нагрузка: $Q = 14$ кВт.
 Перепад температур: $\Delta T = 20$ °С.
 Перепад давлений на клапане регулятора: $\Delta P_{\text{кл.}} = 0,12$ бар.

Решение

1. Расчетный расход теплоносителя:

$$G = \frac{0,86 \cdot Q}{\Delta T} = \frac{0,86 \cdot 14}{20} = 0,6 \text{ м}^3/\text{ч}.$$

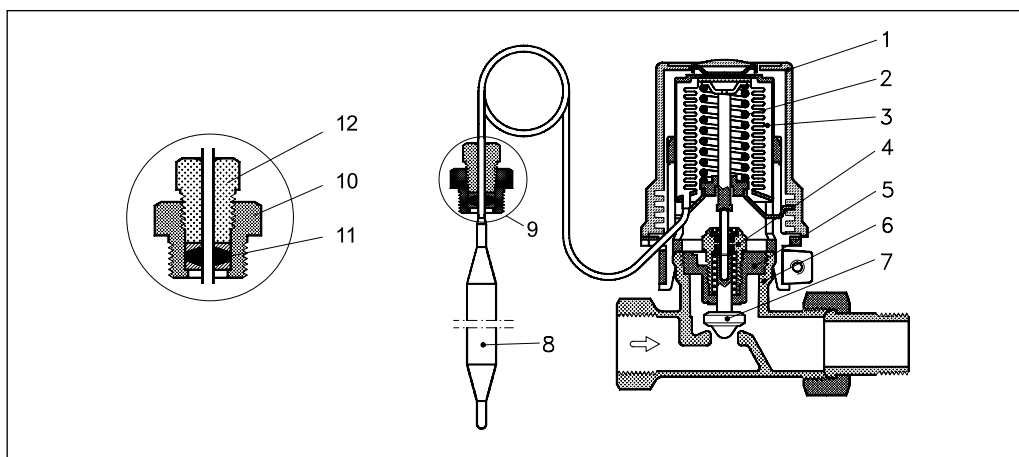
2. По номограмме при $G = 0,6 \text{ м}^3/\text{ч}$ и $\Delta P_{\text{кл.}} = 0,12$ бар находим $K_v = 1,75 \text{ м}^3/\text{ч}$.

3. Из таблицы на стр. 18 для $X_p = 6$ °С выбираем клапан RAV 25/8 или VMT 25/8 с $K_{vs} = 1,6 \text{ м}^3/\text{ч}$.

Техническое описание Регулятор температуры RAVV/RAV8 (VMT8, VMA)

Устройство

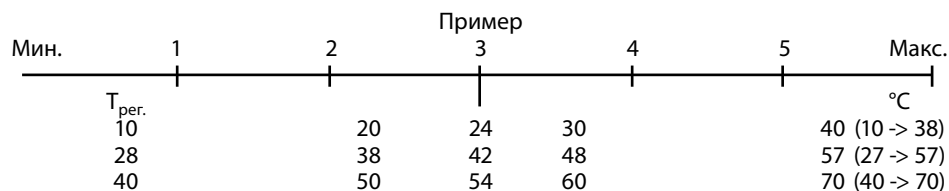
- 1 — настроечная рукоятка;
- 2 — настроечная пружина;
- 3 — сильфон;
- 4 — сальник клапана;
- 5 — вставка клапана;
- 6 — корпус клапана;
- 7 — золотник клапана;
- 8 — температурный датчик;
- 9 — сальник капиллярной трубки;
- 10 — корпус сальника;
- 11 — уплотнение сальника;
- 12 — нажимная гайка сальника.



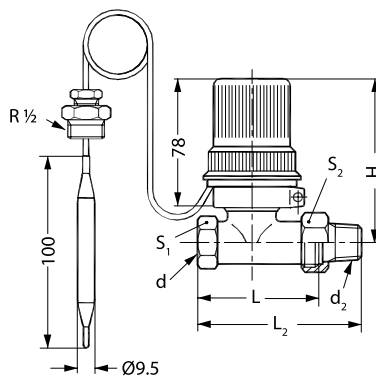
Настройка

Приведенная ниже шкала отражает примерное соотношение индексов на шкале термостатического элемента RAVV и температуры воды.

Действительную температуру воды следует определять по термометру.



Габаритные и присоединительные размеры



RAVV-RAV8

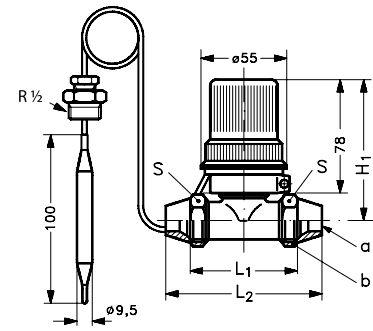
Д _у , мм	Размер присоединительной резьбы, дюймы		Размеры, мм			Размер гайки под ключ, мм	
	вход d	выход d ₂	L ₁	L ₂	H ₁	S ₁	S ₂
10	R _p 3/8	R 3/8	59	85	93	22	27
15	R _p 1/2	R 1/2	66	95	93	27	30
20	R _p 3/4	R 3/4	74	106	93	32	37
25	R _p 1	R 1	90	125	106	41	46

Техническое описание Регулятор температуры RAVV/RAV8 (VMT8, VMA)

Габаритные и присоединительные размеры (продолжение)

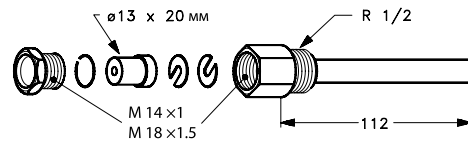
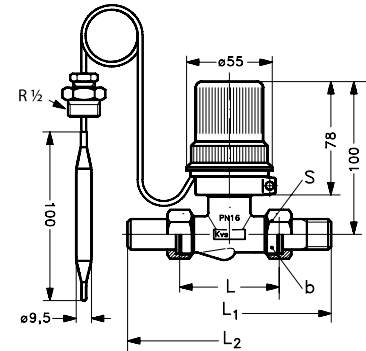
RAVK-VMT8

D _у , мм	Диаметр трубы а, мм	Размер резьбы клапана в, дюймы	Размеры, мм			Размер гайки под ключ S, мм
			L ₁	L ₂	H ₁	
15	Ø 15 Ø 16 Ø 18	G ¾ A	66	90	103	30
20	Ø 18 Ø 22	G 1 A	74	101	103	37
25	Ø 28	G 1¼ A	90	120	116	45



RRAVV-VMA

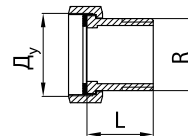
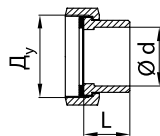
D _у , мм	Размер присоединительной резьбы D, дюймы	Размеры, мм			Размер гайки под ключ S, мм
		L ₁	L ₂	L ₃	
15	G ¾ A	65	131	139	27



Защитная гильза

Фитинги под приварку

Фитинги резьбовые



D _у , мм	Ø d, мм	L, мм	Масса, кг
15	15	35	0,18

D _у , мм	R, дюймы	L, мм	Масса, кг
15	½	25,5	0,17

Техническое описание

Регулятор температуры RAVI/RAV8 (VMT8, VMA, VMV)

Описание и область применения



Термостатический элемент RAVI в сочетании с регулирующими клапанами RAV8, VMT8, VMA, VMV является регулятором температуры прямого действия и предназначается для применения в системах горячего водоснабжения небольших зданий (коттеджей), как правило, с емкостным водоподогревателем.

Основные характеристики:

- $P_y = 10$ бар (16 бар для RAVI-VMA, VMV);
- макс. температура регулируемой среды $T_{\text{макс.}}$: 120 °C (130 °C для RAVI-VMA).

Клапан регулятора закрывается при превышении температуры регулируемой среды сверх заданного значения.

Предназначен для установки на обратном трубопроводе системы теплоснабжения.

Номенклатура и кодовые номера для заказа

Пример заказа

Регулятор температуры RAVI с проходным клапаном $D_y = 15$ мм, $K_v = 1,6$ м³/ч, $P_y = 10$ бар, наружная резьба, диапазон настройки 43–65 °C, $T_{\text{макс.}} = 130$ °C:

- термостатический элемент RAVI, 43–65 °C, кодовый номер **013U8008** — 1 шт.;
- клапан VMA $D_y = 15$ мм, кодовый номер **065A2034** — 1 шт.;
- латунная защитная гильза, кодовый номер **013U0290** — 1 шт.;
- приварные фитинги, кодовый номер **003H6908** — 1 компл.

Термостатический элемент RAVI

Эскиз	Тип	Диапазон температурной настройки $T_{\text{пер.}}$, °C	Длина капиллярной трубки, м	Макс. температура в месте установки датчика, °C	Кодовый номер
	RAVI	43–65	2	70	013U8008 ^{1), 2)}

¹⁾ Соответствует стандарту DIN. Регистрационный номер TR 37779.

²⁾ Поставляется в комплекте с сальниковым уплотнением $R_p \frac{1}{2}$ " для капилляра.

Номенклатура и кодовые номера для заказа
(продолжение)

Регулирующие клапаны

Эскиз	Тип	Исполнение	D _y , мм	K _{vs} ¹⁾ , м ³ /ч	P _y , мм	Размер присоединительной резьбы, дюймы		Кодовый номер	
						вход	выход		
—	RAV 10/8	Проходной, прямой	10	1,2	10	R _p 3/8	R 3/8	013U0012	
	RAV 15/8		15	1,3		R _p 1/2	R 1/2	013U0017	
	RAV 20/8		20	2,4		R _p 3/4	R 3/4	013U0022	
	RAV 25/8		25	2,6		R _p 1	R 1	013U0027	
	VMT 15/8 ²⁾		15	1,3		R _p 3/4 A		065F0115	
	VMT 20/8 ²⁾		20	2,4		R _p 1 A		065F0120	
	VMT 25/8 ²⁾		25	2,6		R _p 1 1/4 A		065F0125	
	VMA 15 ³⁾	—	—	15	—	16	G 3/4 A	065F2030	
								0,25	065F2031
								0,4	065F2032
								0,63	065F2033
								1,0	065F2034
								1,6	065F2035
	2,5	065F0015							
VMV 15	Трехходовой	15	2,5	—	R _p 1/2	R _p 1/2	065F0015		
VMV 20		20	4,0		R _p 3/4	R _p 3/4	065F0020		

¹⁾ K_{vs} приведено при X_p = 6 °C. При других X_p см. Технические характеристики.

²⁾ Уплотнительные присоединительные фитинги см. Дополнительные принадлежности.

³⁾ Резьбовые присоединительные фитинги — кодовый номер 003H6902.

Дополнительные принадлежности для термостатического элемента

Эскиз	Наименование	Описание	Кодовый номер
—	Защитная гильза для датчика	R 1/2 x M14 x 1 мм, латунь, L = 182 мм, с сальником	013U0290
		R 1/2 x M18 x 1,5 мм, нержавеющая сталь, L = 182 мм, с сальником	013U0196
	Сальник капиллярной трубки	R 1/2 x M14 x 1 мм, резина EPDM, Ø 12,6 x 4 x 6 мм	013U8102 ¹⁾

¹⁾ Сальник состоит из корпуса, уплотнения и нажимной гайки.

Дополнительные принадлежности для клапанов

Эскиз	Наименование	Для клапана	Размер трубы, мм	Кодовый номер	
—	Уплотнительные фитинги ^{1), 2), 3)}	VMT 15	Ø 15 x 1	013G4125	
			Ø 16 x 1	013G4126	
			Ø 18 x 1	013G4128	
		VMT 20	Ø 18 x 1	013U0134	
			Ø 22 x 1	013U0135	
			Ø 28 x 1	013U0140	
	Приварные фитинги	VMA 15	—		003H6908
	Фитинги с наружной резьбой		Коническая наружная трубная резьба по EN 10226-1, дюймы	R 1/2	003H6902
	Сальник клапана ³⁾		RAV, VMT, VMA, VMV		065F0006

¹⁾ Уплотнительный фитинг состоит из уплотнительного кольца и гайки.

²⁾ Для медных труб.

³⁾ Поставляются только в коробке по 10 шт.

Техническое описание Регулятор температуры RAVI/RAV8 (VMT8, VMA, VMV)

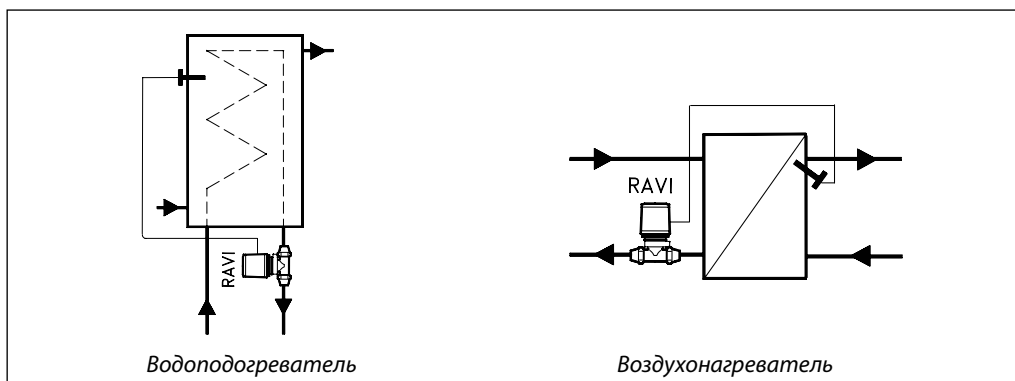
Технические характеристики

Тип клапана	K _v , м ³ /ч, при X _p в °C			Давление, бар			Макс. температура среды, °C	Макс. температура датчика, °C
	2	4	6	P _y	ΔP _{кл.}	испытательное		
RAV 10/8	0,70	1,00	1,20	10	0,8	16	120	70
RAV или VMT 15/8	0,70	1,10	1,30					
RAV или VMT 20/8	1,00	1,80	2,40					
RAV или VMT 25/8	1,20	2,00	2,60					
VMA 15 (K _{vS} = 0,25 м ³ /ч)	0,23	0,24	0,25	16	5	25	130	70
VMA 15 (K _{vS} = 0,4 м ³ /ч)	0,35	0,38	0,40		5			
VMA 15 (K _{vS} = 0,6 м ³ /ч)	0,53	0,63	0,63		2			
VMA 15 (K _{vS} = 1,0 м ³ /ч)	0,60	0,85	1,00		2			
VMA 15 (K _{vS} = 1,6 м ³ /ч)	0,64	1,20	1,40		2			
VMA 15 (K _{vS} = 2,5 м ³ /ч)	1,00	1,55	2,20		1			
VMV 15 (K _{vS} = 2,5 м ³ /ч)	0,70	1,50	2,30	16	0,6	25	120	70
VMV 15 (K _{vS} = 4,0 м ³ /ч)	0,90	2,10	3,50		0,5			

¹⁾ При повышенных требованиях к уровню шума перепад давлений на клапане не должен превышать 1 бар.

Материалы	RAV, VMT	VMA	VMV
Корпус клапана	Латунь	DZR	Rg 5
Золотник клапана	Резина NRB	EPDM	EPDM
Шток	—	DZR	Нержав. сталь
Температурный датчик	Медь		
Защитная гильза	Латунь или нержав. сталь		
Капиллярная трубка	Медь		

Пример применения



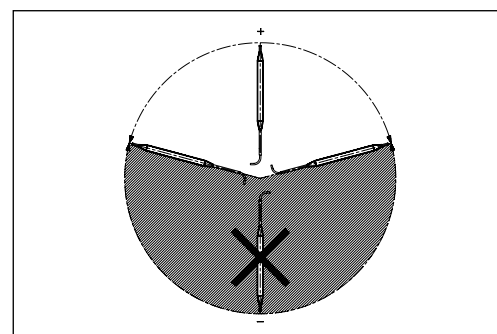
Монтажные положения

Регулирующий клапан

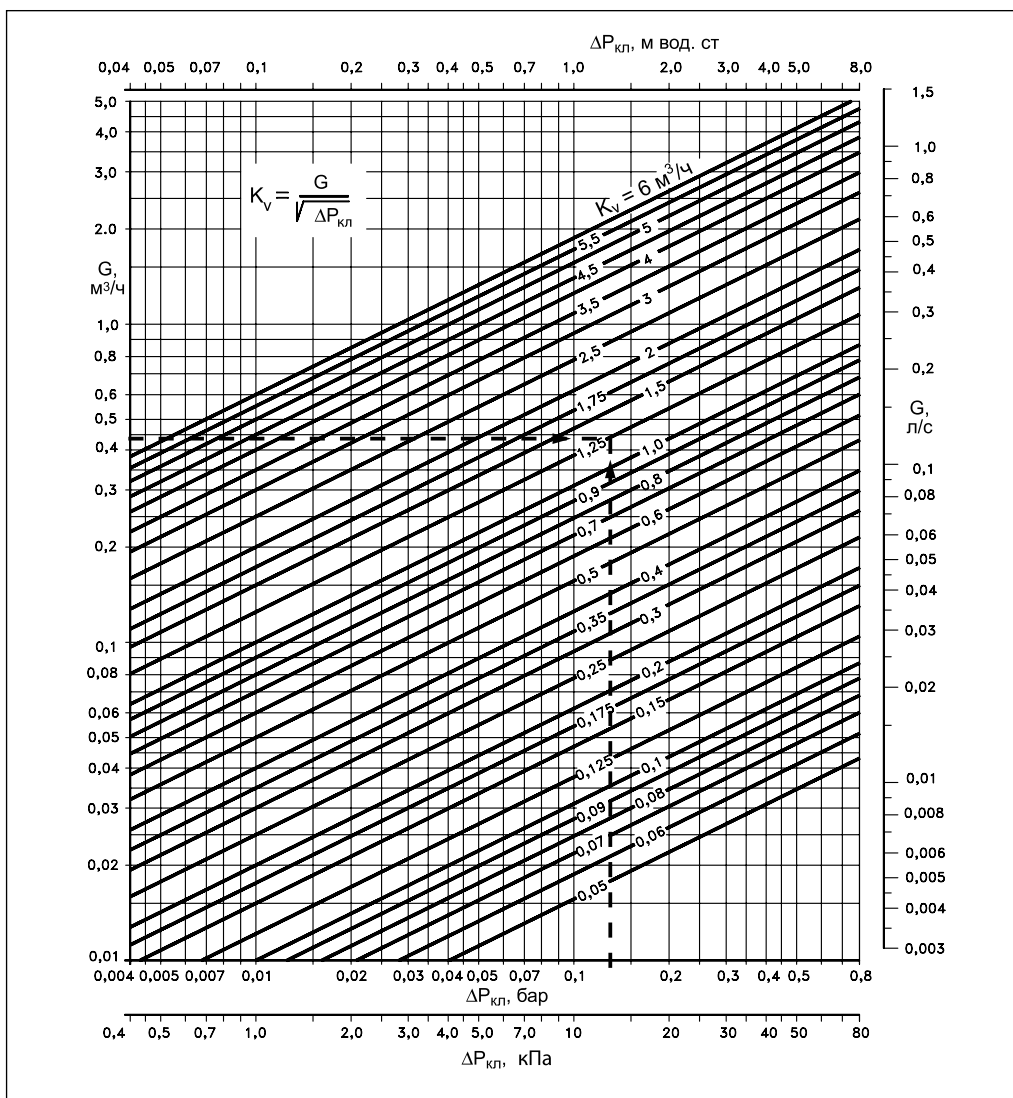
Клапан регулятора может быть установлен только на обратном трубопроводе системы теплоснабжения так, чтобы направление стрелки на его корпусе совпадало с направлением движения теплоносителя.

Термостатический элемент

Датчик всегда должен размещаться запаянным концом вверх в месте, где температура выше, чем температура теплоносителя, проходящего через клапан.



Номограмма для выбора регулятора



Пример выбора регулятора

Выбрать регулятор температуры RAVI для системы ГВС при следующих условиях.

Исходные данные

Тепловая нагрузка: $Q = 10$ кВт.
 Перепад температур: $\Delta T = 20$ °С.
 Перепад давлений на клапане регулятора: $\Delta P_{\text{кл.}} = 0,12$ бар.

Решение

1. Расчетный расход теплоносителя:

$$G = \frac{0,86 \cdot Q}{\Delta T} = \frac{0,86 \cdot 10}{20} = 0,43 \text{ м}^3/\text{ч}.$$

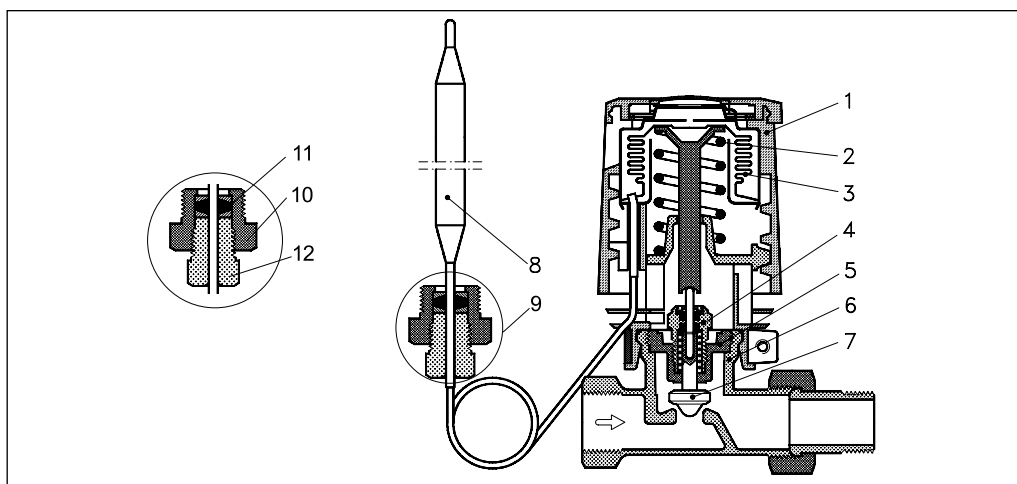
2. По номограмме при $G = 0,43 \text{ м}^3/\text{ч}$ и $\Delta P_{\text{кл.}} = 0,12$ бар находим $K_v = 1,3 \text{ м}^3/\text{ч}$.

3. Из таблицы на стр. 25 для $X_p = 6$ °С выбираем клапан RAV 15/8 или VMT 15/8 с $K_{vs} = 1,3 \text{ м}^3/\text{ч}$.

Техническое описание **Регулятор температуры RAVI/RAV8 (VMT8, VMA, VMV)**

Устройство

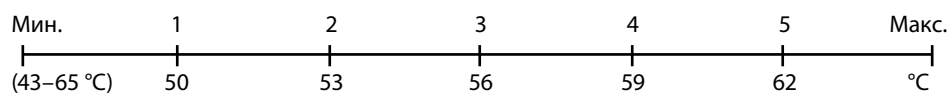
- 1 — настроечная рукоятка;
- 2 — настроечная пружина;
- 3 — сильфон;
- 4 — сальник клапана;
- 5 — вставка клапана;
- 6 — корпус клапана;
- 7 — золотник клапана;
- 8 — температурный датчик;
- 9 — сальник капиллярной трубки;
- 10 — корпус сальника;
- 11 — уплотнение сальника;
- 12 — нажимная гайка сальника.

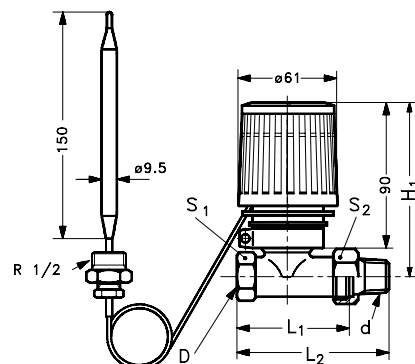


Настройка

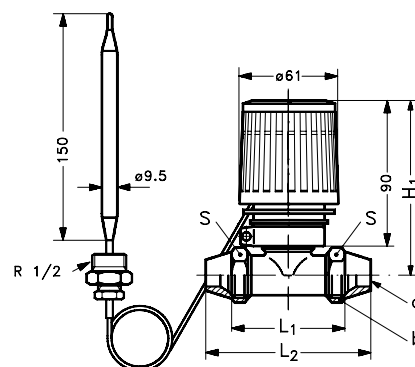
Приведенная ниже шкала отражает примерное соотношение индексов на шкале термостатического элемента RAVI и температуры воды.

Действительную температуру воды следует определять по термометру.

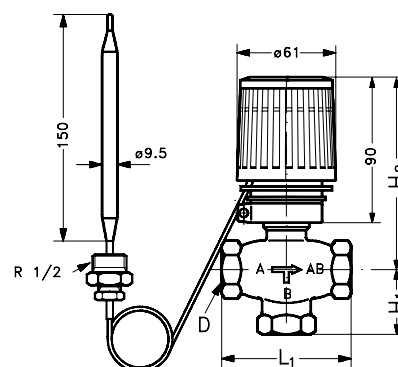


Габаритные и присоединительные размеры

RAVI-RAV

Тип	Размер присоединительной резьбы, дюймы		Размеры, мм			Размер гайки под ключ, мм	
	вход D	выход d	L ₁	L ₂	H ₁	S ₁	S ₂
RAVI-RAV 10/8	R _p 3/8	R 3/8	59	85	103	22	27
RAVI-RAV 15/8	R _p 1/2	R 1/2	66	95	103	27	30
RAVI-RAV 20/8	R _p 3/4	R 3/4	74	106	103	32	37
RAVI-RAV 25/8	R _p 1	R 1	90	125	116	41	46

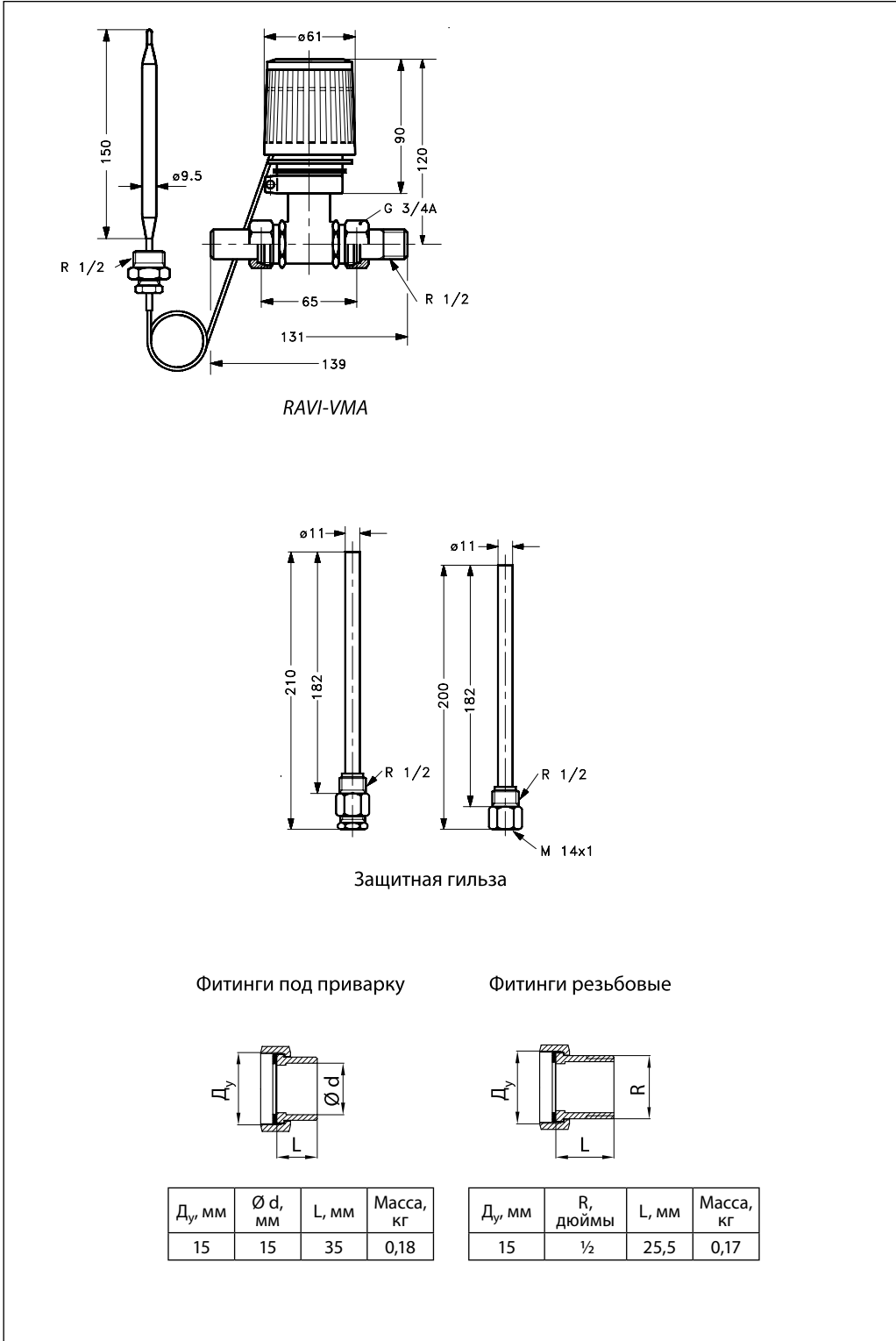

RAVI-VMT

Тип	Диаметр трубы а, мм	Размер резьбы клапана b, дюймы	Размеры, мм			Размер гайки под ключ S, мм
			L ₁	L ₂	H ₁	
RAVI-VMT 15/8	Ø 15/Ø 16/Ø 18	G 3/4 A	66	90	103	30
RAVI-VMT 20/8	Ø 18/Ø 22	G 1 A	74	101	103	37
RAVI-VMT 25/8	Ø 28	G 1 1/4 A	90	120	116	45


RAVI-VMV

Тип	Размеры, мм			Размер присоединительной резьбы D, дюймы
	L ₁	H ₁	H ₂	
VMV 15	70	35	100	R _p 1/2
VMV 20	80	40	100	R _p 3/4

Габаритные и присоединительные размеры (продолжение)



Техническое описание

Клапан — регулятор температуры AVTB

Описание и область применения



AVTB — регулятор температуры прямого действия, предназначенный для применения, как правило, в системах горячего водоснабжения. Клапан регулятора закрывается при превышении установленной величины температуры.

Основные характеристики:

- $D_y = 15, 20, 25$ мм;
- $P_y = 16$ бар;
- $K_{vs} = 1,9, 3,4, 5,5$ м³/ч;
- диапазон настройки температуры: 0–30, 20–60, 30–100 °С;
- регулируемая среда: вода или 30% водный раствор гликоля;
- $T = -25-130$ °С;
- присоединение к трубопроводу:
 - резьбовое (внутренняя резьба);
 - резьбовое (наружная резьба) — через резьбовые или приварные фитинги;
- устанавливается как на подающем, так и на обратном трубопроводе.

AVTB с диапазоном настройки 0–30 и 20–60 °С рекомендуются применять при нагреве воды в скоростных подогревателях, а с диапазоном 30–100 °С — в емкостных.

Номенклатура и кодовые номера для заказа

¹⁾ Полный комплект, включая сальник капиллярной трубки. Защитная гильза для датчика является дополнительной принадлежностью.

²⁾ Включая датчик $\varnothing 18 \times 210$ мм.

³⁾ Включая малый датчик $\varnothing 9,5 \times 150$ мм. Длина капиллярной трубки — 2,3 м. Длина капиллярной трубки у регуляторов с диапазоном настройки 0–30 и 20–60 °С — 2 м.

⁴⁾ Поставляется по спецзаказу.

Пример заказа

Регулятор температуры AVTB, $D_y = 15$ мм, $K_{vs} = 1,9$ м³/ч, $P_y = 16$ бар, $T_{рег.} = 30-100$ °С, $T_{макс.} = 130$ °С, под приварку:

- регулятор AVTB $D_y = 15$ мм, кодовый номер **003N5141** — 1 шт.;
- защитная гильза датчика, кодовый номер **013U0290** — 1 шт.;
- присоединительные фитинги под приварку, кодовый номер **003N6908** — 1 компл.

Клапан — регулятор температуры AVTB

(для установки на подающем или обратном трубопроводе)

Эскиз	Тип	Диапазон настройки $T_{рег.}$ °С	Пропускная способность, K_v , м ³ /ч	Макс. темп. датчика, °С	Внутренняя резьба		Наружная резьба		
					по ISO 7/1, дюймы	кодовый номер ¹⁾	по ISO 7/1, дюймы	кодовый номер ¹⁾	
	AVTB 15	0–30	1,9	55	$R_p \frac{1}{2}$	003N2232 ⁴⁾	G $\frac{3}{4}$ A	003N5101 ⁴⁾	
		20–60		90				003N2252 ²⁾	003N5111 ²⁾
		30–100		130				003N8141 ³⁾	003N5141 ³⁾
	AVTB 20	0–30	3,4	55	$R_p \frac{3}{4}$	003N3232 ⁴⁾	G 1 A	003N5102 ⁴⁾	
		20–60		90				003N3252 ²⁾	003N5112 ²⁾
		30–100		130				003N8142 ³⁾	003N5142 ³⁾
	AVTB 25	0–30	5,5	55	$R_p 1$	003N4232 ⁴⁾	G 1 1/4 A	003N5103 ⁴⁾	
		20–60		90				003N4252 ²⁾	003N5113 ²⁾
		30–100		130				003N8143 ³⁾	003N5143 ³⁾

Дополнительные принадлежности

Эскиз	Наименование	D_y , мм	Присоединение	Кодовый номер
	Присоединительные фитинги под приварку	15	—	003N6908
		20		003N6909
		25		003N6910
	Резьбовые присоединительные фитинги (с наружной резьбой)	15	Коническая наружная трубная резьба по EN 10266-1, дюймы	R $\frac{1}{2}$ 003N6902
		20		R $\frac{3}{4}$ 003N6903
		25		R 1 003N6904
	Защитная гильза для датчика	$R_p \frac{1}{2} \times M14 \times 1$ мм, латунь, L = 182 мм, с сальником капилляра		013U0290
		$R_p \frac{1}{2} \times M18 \times 1,5$ мм, нержав. сталь, L = 182 мм, с сальником капилляра		003N0196
		$R_p \frac{3}{4} \times M22 \times 1$ мм, латунь, L = 220 мм, с сальником капилляра		003N0050
		$R_p \frac{3}{4} \times M22 \times 1$ мм, нержав. сталь, L = 220 мм, с сальником капилляра		003N0192

Техническое описание Клапан — регулятор температуры AVTB

Номенклатура и кодовые номера для заказа (продолжение)

Запасные детали

Описание	Для D _y , мм	Кодовый номер
Ремонтный комплект (2 диафрагмы, 2 уплотнительных кольца, резиновый уплотнитель золотника, тубик с консистентной смазкой, 8 винтов для крышки клапана)	15	003N4006
	20	003N4007
	25	003N4008
Термостатический элемент с диапазоном настройки 0–30 °С, датчиком ø 18 x 210 мм и капилляром 2 м		003N0075
Термостатический элемент с диапазоном настройки 20–60 °С, датчиком ø 18 x 210 мм и капилляром 2 м		003N0078
Термостатический элемент с диапазоном настройки 30–100 °С, датчиком ø 9,5 x 150 мм и капилляром 2,3 м		003N0131
Сальник в сборе: R ½ x M14 x 1 мм, уплотнение из резины EPDM ø 12,5 x 4 x 6 мм		013U8102 ¹⁾

¹⁾ Регуляторы с датчиками 20–60 и 30–100 °С поставляются в комплекте в сальниковом уплотнении.

Технические характеристики

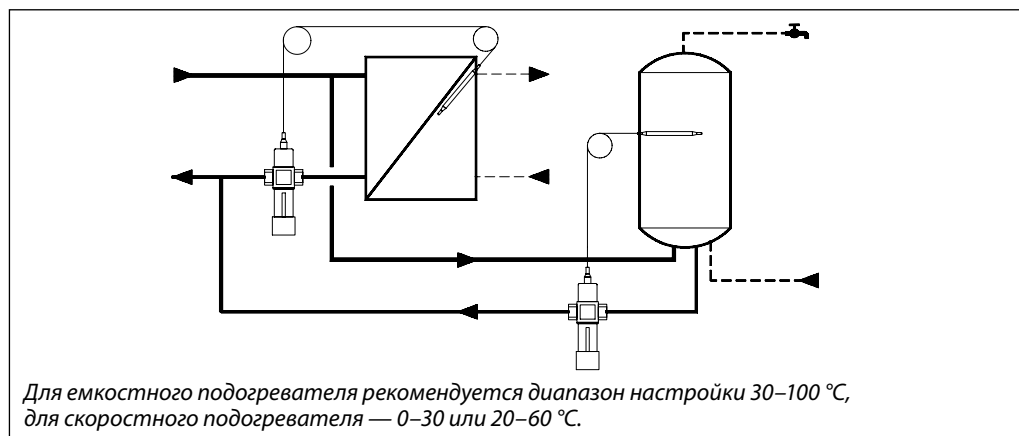
AVTB

Условный проход D _y	мм	15	20	25
Пропускная способность K _{v5}	м ³ /ч	1,9	3,4	5,5
Коэффициент начала кавитации Z		0,4		
Условное давление P _y	бар	16		
Макс. перепад давлений на клапане ΔP _{кл.}	бар	10		
Регулируемая среда		Вода или 30% водный раствор гликоля		
рН регулируемой среды		7–10		
Температура регулируемой среды T	°С	-25–130		
Тип соединения	клапан	Внутренняя или наружная резьба		
	фитинги	Резьбовые (с наружной резьбой) или приварные		

Материал

Корпус клапана	с внутренней резьбой	Латунь горячей штамповки Ms 58, DIN 17660, W. № 2.0401, CuZn40Pb3
	с наружной резьбой	Необесцинковывающаяся латунь, BS 2872/CZ132
Седло клапана		Нержавеющая сталь, DIN 17440, W. № 1.4301
Золотник клапана		Резина NBR
Шток		Необесцинковывающаяся латунь, BS 2872/CZ132
Диафрагма и уплотнительные кольца		Резина EPDM
Температурный датчик		Медь
Заполнение термосистемы		0–30 °С — R152, C ₂ H ₄ F ₂
		20–60 °С — бутан R600, C ₄ H ₁₀
		30–100 °С — углекислый газ, CO ₂

Пример применения

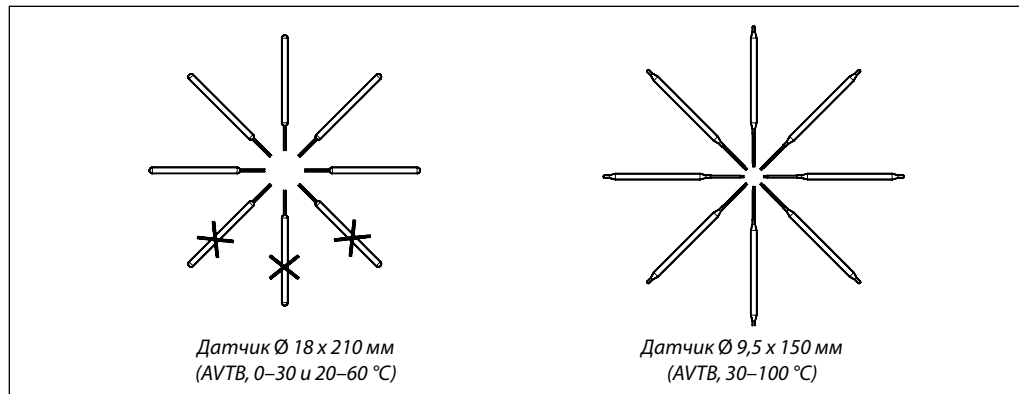


Монтажные положения

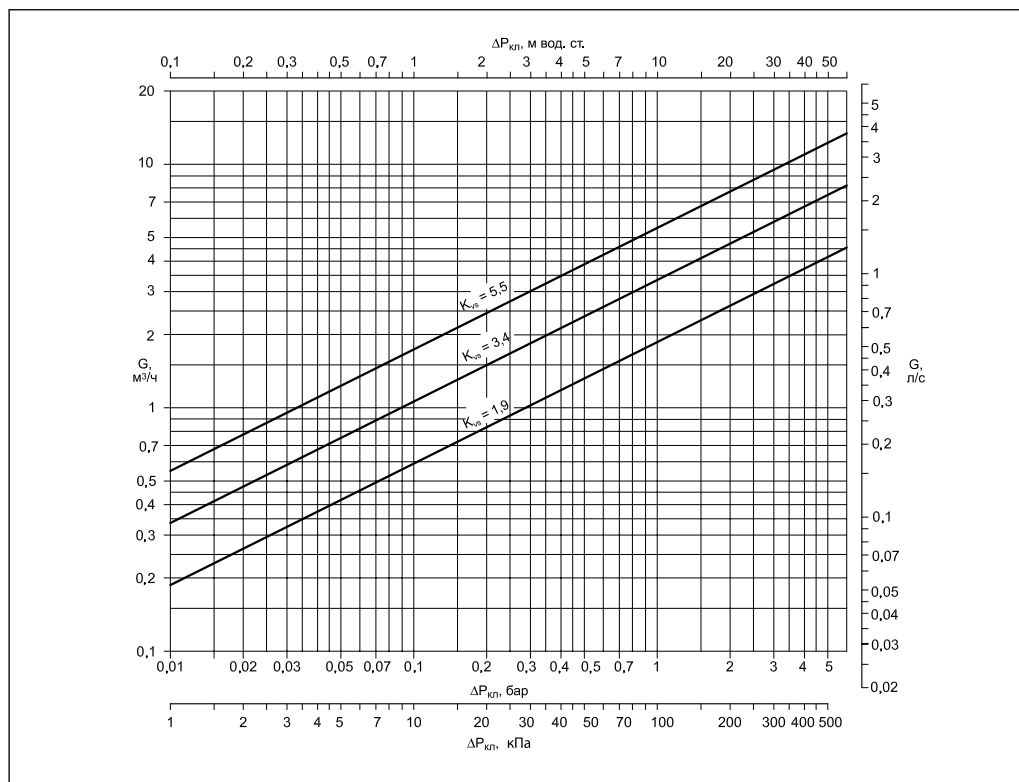
Регулятор температуры

Клапан — регулятор температуры может быть установлен в любом положении как на обратном, так и на подающем трубопроводе греющего теплоносителя вне зависимости

от температуры нагреваемой среды, регистрируемой датчиком. Направление движения теплоносителя должно совпадать с направлением стрелки на корпусе клапана.



Номограмма для выбора регулятора



Выбор регулятора
Пример

Необходимо выбрать регулятор для емкостного водоподогревателя системы ГВС.

Исходные данные

Тепловая нагрузка Q: 31 кВт.
 Перепад температур греющего теплоносителя на теплообменнике ΔT: 20 °С.
 Потери давления на клапане ΔP_{кл.}: 1,7 бар.
 Макс. температура горячей воды T_{макс.}: 55 °С.

Решение

1. Расход теплоносителя:

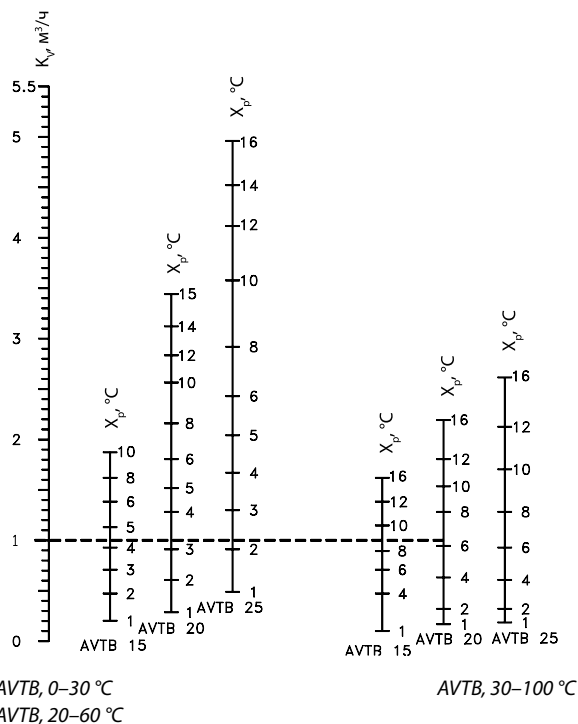
$$G = \frac{0,86 \cdot Q}{\Delta T} = \frac{0,86 \cdot 31}{20} = 1,3 \text{ м}^3/\text{ч}.$$

2. Требуемая пропускная способность:

$$K_v = \frac{G}{\sqrt{\Delta P}} = \frac{1,3}{\sqrt{1,7}} = 1,3 \text{ м}^3/\text{ч}.$$

Температурный диапазон регулятора и X_p могут быть выбраны по номограмме. Для этого из точки требуемой пропускной способности K_v на левой шкале проводится горизонтальная линия до пересечения с вертикальной шкалой X_p для клапана AVTB D_y = 15 мм с диапазоном настройки 30–100 °С. При заданных условиях X_p = 9 °С. Таким образом, клапан регулятора будет полностью закрыт при заданной температуре 55 °С и открыт при температуре: T_r - X_p = 55 - 9 = 46 °С. Если выбрать регулятор с диапазоном настройки 20–60 °С, то X_p для него составит 4,5 °С и клапан откроется полностью при температуре горячей воды: 55 - 4,5 = 50,5 °С. В этом случае регулирование будет менее стабильным.

Приведенные значения являются приблизительными.

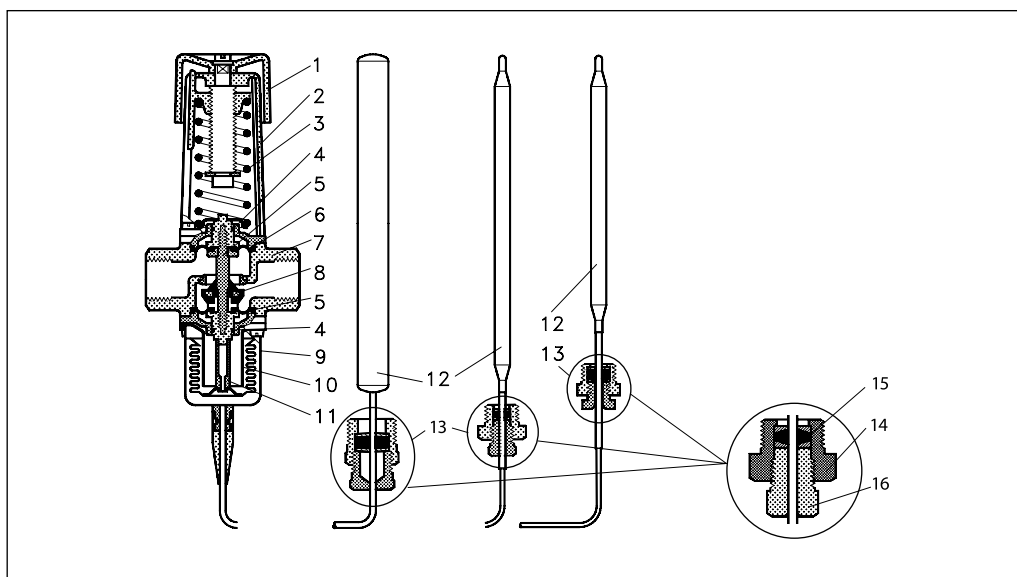


Номограмма для выбора клапана AVTB с различными диапазонами температурной настройки и зоной пропорциональности X_p

Техническое описание Клапан — регулятор температуры AVTB

Устройство

- 1 — настроечная рукоятка;
- 2 — кожух настроечной пружины;
- 3 — настроечная пружина;
- 4 — кольцевое уплотнение;
- 5 — диафрагма;
- 6 — шток;
- 7 — корпус клапана;
- 8 — золотник клапана;
- 9 — сильфонный узел;
- 10 — стопор сильфона;
- 11 — шток сильфонного узла;
- 12 — датчик (термобаллон);
- 13 — сальник капиллярной трубки;
- 14 — корпус сальника;
- 15 — сальниковое уплотнение;
- 16 — нажимная гайка сальника.



Настройка регулятора

Температурная настройка

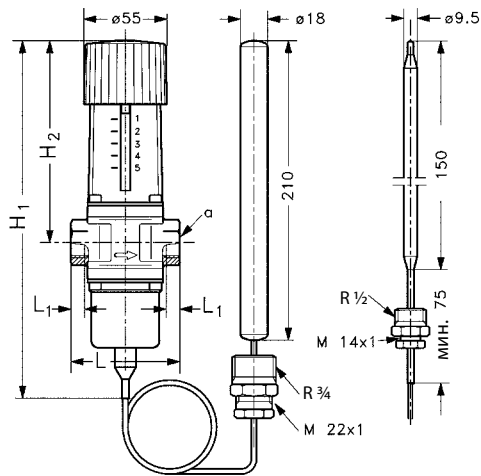
Шкала AVTB имеет относительные индексы температуры.

Приблизительное соотношение между индексами на шкале и температурой теплоносителя показано на рисунке.

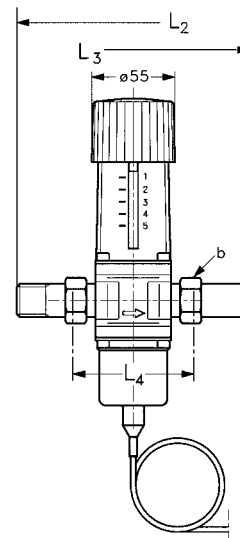
Деления шкалы	1	2	3	4	5	
Температура закрытия клапана, °C:						
0–30	0	3	15	23	30	°C
20–60	20	35	50	60	70	
30–100	30	35	55	75	95	120

Габаритные и присоединительные размеры

Клапан AVTB с внутренней резьбой

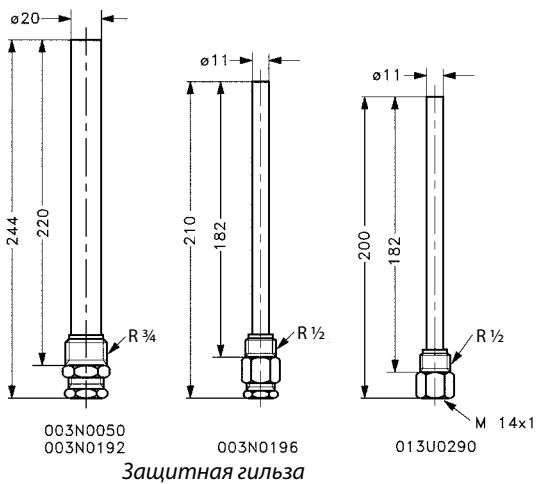


Клапан AVTB с наружной резьбой

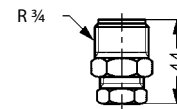


Тип	Размер присоединительной резьбы а по ISO 7/1, дюймы	Размеры, мм			
		H ₁	H ₂	L	L ₁
AVTB 15	R _p 1/2	217	133	72	14
AVTB 20	R _p 3/4	217	133	90	16
AVTB 25	R _p 1	227	138	95	19

Тип	Размер присоединительной резьбы b по ISO 228/1, дюймы	Размеры, мм				
		H ₁	H ₂	L	L ₁	L ₄
AVTB 15	G 3/4 A	217	133	72	14	75
AVTB 20	G 1 A	217	133	90	16	80
AVTB 25	G 1 1/4 A	227	138	95	19	83

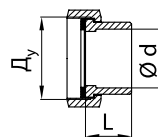


Защитная гильза

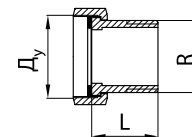


Сальник капиллярной трубки

Фитинги под приварку



Фитинги резьбовые



D _y , мм	Ø d, мм	L, мм	Масса, кг
15	15	35	0,18

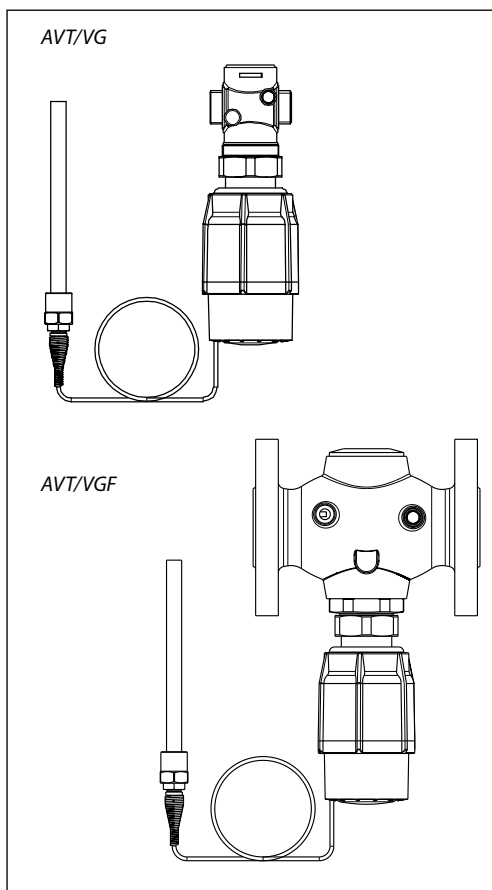
D _y , мм	R, дюймы	L, мм	Масса, кг
15	1/2	25,5	0,17

Техническое описание

Регуляторы температуры

AVT/VG — с наружной резьбой, **AVT/VGF** — фланцевый (**P_y 25**)

Описание и область применения



Термостатический элемент AVT в сочетании с регулирующими клапанами VG и VGF является регулятором температуры прямого действия и предназначается для применения преимущественно в системах горячего водоснабжения (ГВС):

- со скоростными и емкостными водонагревателями;
- с баками-аккумуляторами.

Он также может использоваться в смесительных узлах систем напольного отопления. Термозлемент закрывает клапан, когда температура превышает установленное значение. Установка регулятора возможна как на подающем, так и на обратном трубопроводе тепловой сети.

Основные характеристики:

- D_y = 15–50 мм;
- P_y = 25 бар;
- K_{vs} = 0,4–25 м³/ч;
- диапазоны температурной настройки:
 - 10–40, 20–70, 40–90, 60–110 °C,
 - 10–45, 35–70, 60–100, 85–125 °C.
- температура регулируемой среды (вода или 30% водный раствора гликоля) T: 2–150 °C;
- присоединение к трубопроводу:
 - резьбовое (наружная резьба) — через резьбовые, приварные или фланцевые фитинги;
 - фланцевое.

Номенклатура и кодовые номера для заказа

Пример заказа

Регулятор температуры с диапазоном температурной настройки T = 40–90 °C, с клапаном D_y = 15 мм, K_{vs} = 4 м³/ч, P_y = 25 бар, T_{макс.} = 150 °C, с приварными соединительными фитингами:

- клапан VG D_y = 15 мм, кодовый номер **065B0772** — 1 шт.;
- термозлемент AVT, кодовый номер **0650598** — 1 шт.;
- приварные фитинги, кодовый номер **003H6908** — 1 компл.

Клапаны VG, VGF

Эскиз	D _y , мм	K _{vs} , м ³ /ч	P _y , бар	T _{макс.} , °C	Присоединение		Кодовый номер
	15	0,4	25	150	Цилиндрическая наружная трубная резьба по ISO 228/1, дюймы	G ¾ A	065B0770
		1,0					065B0771
		1,6					065B0772
		2,5					065B0773
		4,0					065B0774
	20	6,3				G 1 A	065B0775
	25	8,0				G 1¼ A	065B0776
	32	12,5				G 1¾ A	065B0777
	40	16				G 2 A	065B0778
	50	20				G 2½ A	065B0779
	15	4,0	25	150	Фланцы, P _y 25, по EN 1092-2	065B0780	
	20	6,3				065B0781	
	25	8,0				065B0782	
	32	12,5				065B0783	
	40	20				065B0784	
50	25	065B0785					

В комплект поставки термозлемента AVT входит латунная защитная гильза датчика. Резьбовой клапан терморегулятора VG поставляется без соединительных фитингов, которые следует заказывать дополнительно.

Техническое описание Регуляторы температуры AVT/VG и AVT/VGF (P_y 25)
Номенклатура и кодовые номера для заказа (продолжение)
Термостатический элемент AVT

Эскиз	Для клапанов D _y , мм	Диапазон температурной настройки T, °C	Длина температурного датчика с латунной защитной гильзой L, мм, и присоединительная резьба в дюймах	Кодовый номер
	15–50	10–45	255, R ¾ ^{1), 2)} (для обвязки скоростных подогревателей)	065-0604
		35–70		065-0605
		60–100		065-0606
		85–125		065-0607
	15–25	-10...+40	170, R ½ ¹⁾ (для обвязки емкостных подогревателей)	065-0596
		20–70		065-0597
		40–90		065-0598
		60–110		065-0599
	32–50	-10...+40	210, R ¾ ¹⁾ (для обвязки емкостных подогревателей)	065-0600
		20–70		065-0601
		40–90		065-0602
		60–110		065-0603

¹⁾ Коническая наружная трубная резьба по EN 10226.

²⁾ Без защитной гильзы.

Дополнительные принадлежности для клапана

Эскиз	Наименование	D _y , мм	Присоединение	Кодовый номер
	Приварные присоединительные фитинги	15	—	003H6908
		20		003H6909
		25		003H6910
		32		003H6911
		40		003H6912
	Резьбовые присоединительные фитинги (с наружной резьбой)	15	Коническая наружная трубная резьба по EN 10266-1, дюймы	R ½ 003H6902
		20		R ¾ 003H6903
		25		R 1 003H6904
		32		R 1¼ 003H6905
	Фланцевые присоединительные фитинги	15	Фланцы, P _y 25, по EN 1092-2	003H6915
		20		003H6916
		25		003H6917

Дополнительные принадлежности для термостатического элемента

Эскиз	Наименование	Для клапанов D _y , мм	Материал	Кодовый номер
	Защитная гильза	15–25	Латунь	065-4414*
			Нержавеющая сталь, мат. № 1.4571	065-4415*
		32–50	Латунь	065-4416*
			Нержавеющая сталь, мат. № 1.4571	065-4417*
	Соединительная деталь K2 (для 2 термозащитных элементов)		003H6855	
	Соединительная деталь K3 (для 3 термозащитных элементов)		003H6856	

* Кроме регуляторов с кодовыми номерами 065-0604, 065-0605, 065-0606, 065-0607.

Заспанные детали

Эскиз	Наименование	D _y , мм	K _{vs} , м ³ /ч	Кодовый номер
	Вставка клапана	15	0,4	003H6869
			1,0	003H6870
			1,6	003H6871
			2,5	003H6872
			4,0	003H6873
		20	6,3	003H6874
		25	8,0	003H6875
	32/40/50	12,5/20/25	003H6876	
	Сальниковое уплотнение датчика	Тип регулятора		
		AVT R ½	065-4420	
		AVT R ¾	065-4421	

Технические характеристики
Клапан

Условный проход D _y	мм	15	20	25	32	40	50					
Пропускная способность K _{vs}	м ³ /ч	0,4	1,0	1,6	2,5	4,0	6,3	8,0	12,5	20	25	
Коэффициент начала кавитации Z*		≥0,6										
Условное давление P _y	бар	25										
Макс. перепад давлений на клапане ΔP _{кл.}	бар	20					16					
Регулируемая среда		Вода или 30% водный раствор гликоля										
pH регулируемой среды		7–10										
Протечка, % от K _{vs}		0,02					0,05					
Температура регулируемой среды T	°C	2–150										
Присоединение	клапан	С наружной резьбой или фланцами										
	фитинги	Приварные и фланцевые					Приварные					
		Резьбовые (с наружной резьбой)					—					

Материал

Корпус клапана	резьбовой	Красная бронза CuSn5ZnPb (Rg5)	Высокопрочный чугун EN-GJS-400-18-LT (GGG 40.3)
	фланцевый	Высокопрочный чугун EN-GJS-400-18-LT (GGG 40.3)	
Седло клапана	Нержавеющая сталь, мат. № 1.4571		
Золотник клапана	Необесцинковывающаяся латунь CuZn36Pb2As		
Уплотнения	EPDM		

* Для клапанов D_y = 25 мм и свыше значение Z приведено при K_v/K_{vs} ≤ 0,5.

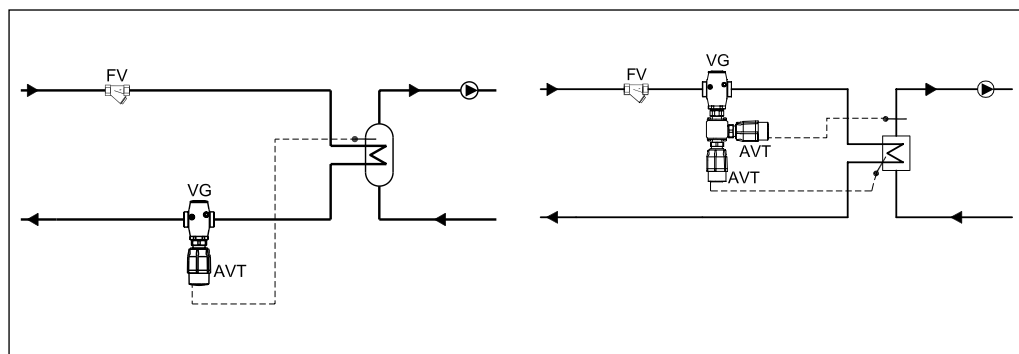
Термоэлемент

Диапазоны температурной настройки T	°C	-10–40/20–70/40–90/60–110 10–45/35–70/60–100/85–125
Постоянная времени по DIN 3440	с	50 (для L = 170 и 210 мм), 30 (для L = 255 мм)
Перемещение штока при изменении темпер. на 1 °C	мм/°C	0,2 (для L = 170 мм), 0,3 (для L = 210 мм), 0,7 (для L = 255 мм)
Макс. темпер. для датчика		На 50 °C больше значения макс. температурной настройки
Температура транспортировки и хранения	°C	0–70
Условное давление P _y	бар	25
Длина капиллярной трубки	м	5 (для L = 170 и 210 мм), 4 (для L = 255 мм)

Материал

Температурный датчик	Медь	
Защитная гильза *	из цветного металла	Никелированная латунь
	из нержав. стали	Мат. № 1.4571 (для L = 170 мм), мат. № 1.4435 (для L = 210 мм)
Рукоятка для температурной настройки	Полиамид, армированный стекловолокном	
Корпус блока настройки	Полиамид	

* Для датчиков L = 170 и 210 мм.

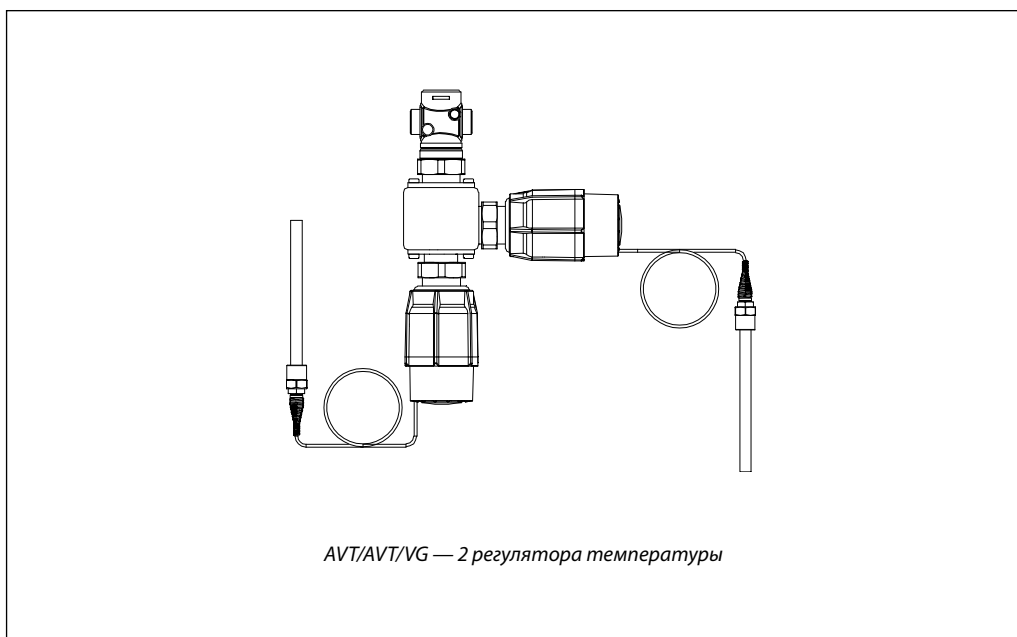
Примеры применения


Техническое описание Регуляторы температуры AVT/VG и AVT/VGF (P_y 25)

Пример заказа комбинированного регулятора

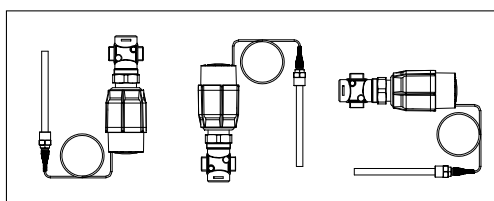
Регулятор температуры с диапазоном температурной настройки $T = 40\text{--}90\text{ }^{\circ}\text{C}$ в комбинации с термостатом ограничения температуры обратного теплоносителя и клапаном $D_y = 15\text{ мм}$, $K_{vs} = 1,6\text{ м}^3/\text{ч}$, $P_y = 25\text{ бар}$, $T_{\text{макс.}} = 150\text{ }^{\circ}\text{C}$, с приварными присоединительными фитингами:

- клапан VG $D_y = 15\text{ мм}$, кодовый номер **065B0772** — 1 шт.;
- термозлемент AVT, кодовый номер **0650598** — 2 шт.;
- соединительная деталь K2, кодовый номер **003H6855** — 1 шт.;
- приварные фитинги, кодовый номер **003H6908** — 1 компл.



Монтажные положения

Регулятор температуры AVT/VG(F) может быть установлен в любом положении.



Техническое описание Регуляторы температуры AVT/VG и AVT/VGF (P_y 25)

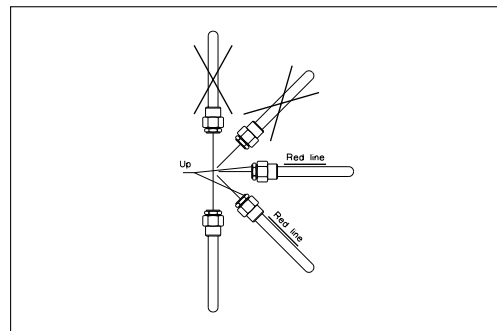
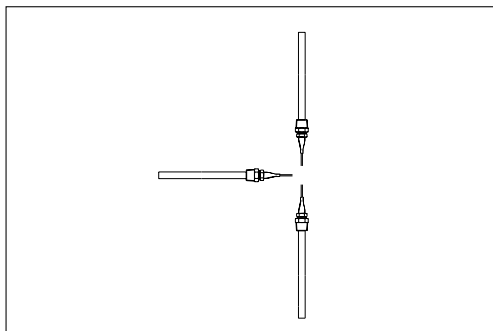
Монтажные положения (продолжение)

Температурный датчик

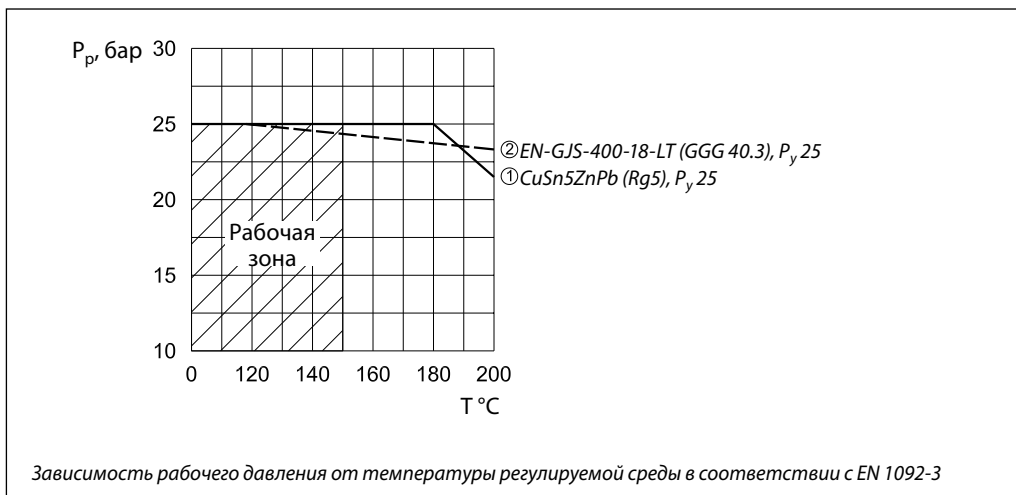
Датчик должен быть полностью погружен в измеряемую среду, и место его установки необходимо выбрать таким образом, чтобы он отражал температуру без запоздания.

Температурный датчик L = 170 и 210 мм может быть установлен в любом положении.

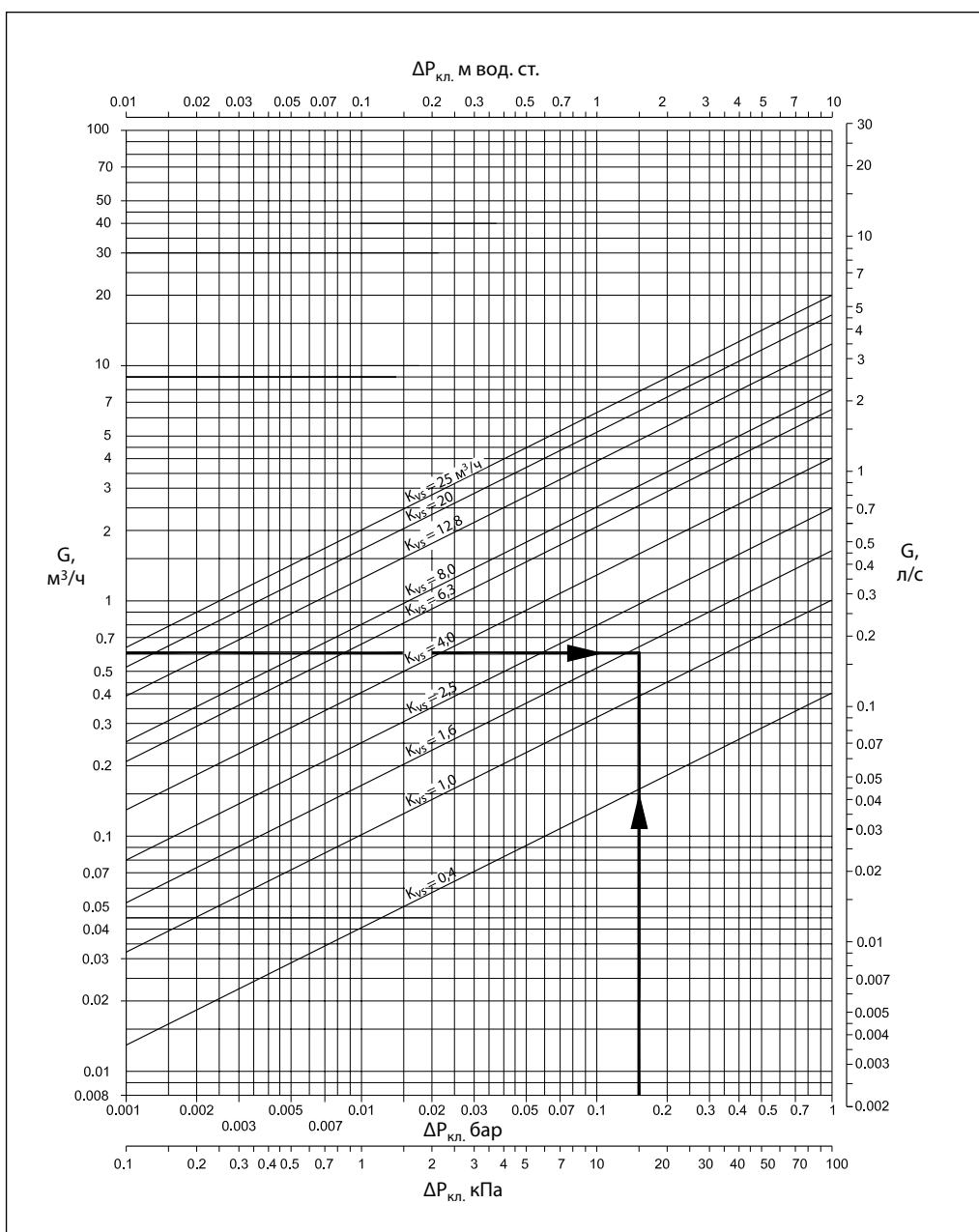
Температурный датчик L = 255 мм должен располагаться горизонтально или может быть установлен вниз, как показано на рисунке.



Условия применения



Номограмма для выбора клапана регуляторов



Пример выбора клапана регулятора

Требуется выбрать клапан — регулятор температуры для нижеперечисленных условий.

Исходные данные

Тепловая нагрузка Q: 14 кВт.
 Перепад температур теплоносителя ΔT: 20 °С.
 Перепад давлений на клапане ΔP_{кл.}: 0,15 бар.

Решение

1. Расход теплоносителя через клапан:

$$G = \frac{Q \cdot 0,86}{\Delta T} = \frac{14 \cdot 0,86}{20} = 0,6 \text{ м}^3/\text{ч}.$$

2.

$$K_v = \frac{G}{\sqrt{\Delta P_{\text{кл.}}}} = \frac{0,6}{\sqrt{0,15}} = 1,55 \text{ м}^3/\text{ч},$$

или определяется по номограмме (см. выше) на пересечении G = 0,6 м³/ч и ΔP_{кл.} = 0,15 бар.

3. Рекомендуется принимать к установке регулятор, у которого:

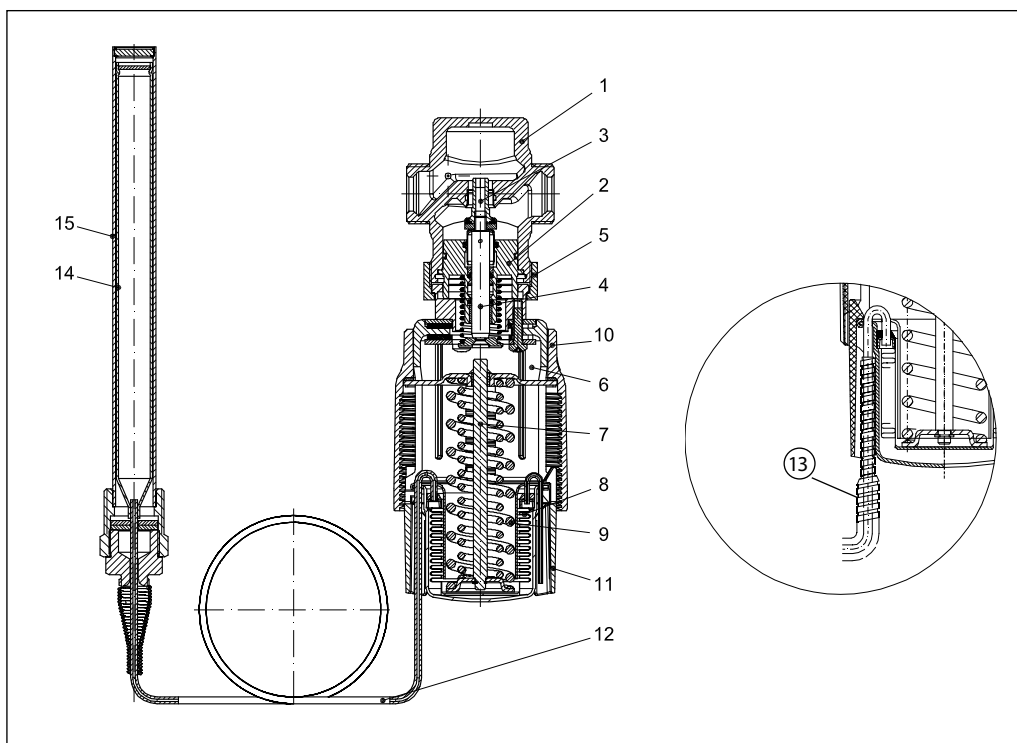
$$K_{vs} \geq 1,2 \cdot K_v = 1,2 \cdot 1,55 = 1,86 \text{ м}^3/\text{ч}.$$

Из таблицы (стр. 37) выбираем клапан VG D_y = 15 мм, K_{vs} = 2,5 м³/ч.

Техническое описание Регуляторы температуры AVT/VG и AVT/VGF (P_y 25)

Устройство

- 1 — клапан VG(F);
- 2 — вставка клапана;
- 3 — разгруженный по давлению золотник клапана;
- 4 — шток клапана;
- 5 — соединительная гайка;
- 6 — термостатический элемент AVT;
- 7 — шток термостатического элемента;
- 8 — сиффон;
- 9 — настроечная пружина;
- 10 — рукоятка для температурной настройки (с возможностью пломбирования);
- 11 — шкала настройки;
- 12 — капиллярная трубка;
- 13 — защитная оплетка капилляра;
- 14 — температурный датчик;
- 15 — защитная гильза.



Принцип действия

Изменение температуры рабочей среды внутри датчика вызывает увеличение или уменьшение ее объема и давления, которые передаются по капиллярной трубке на сиффон термоэлемента. Сиффон, сжимаясь или растягиваясь, перемещает связанный с ним золотник клапана.

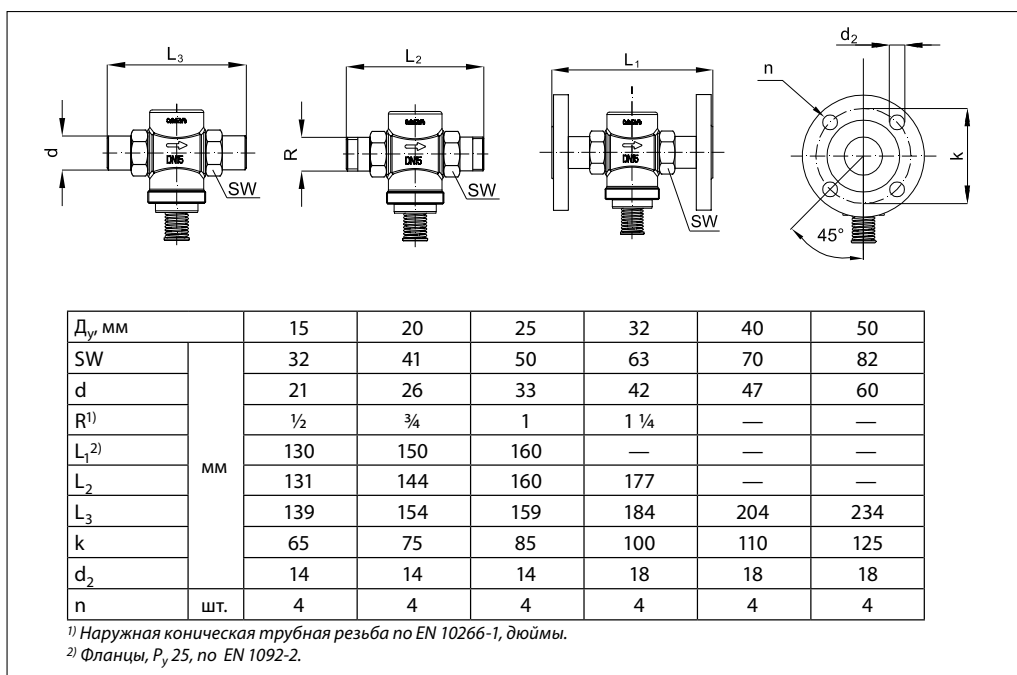
При увеличении температуры регулируемой среды клапан закрывается, при уменьшении — открывается.

Положение настроечной рукоятки может быть опломбировано.

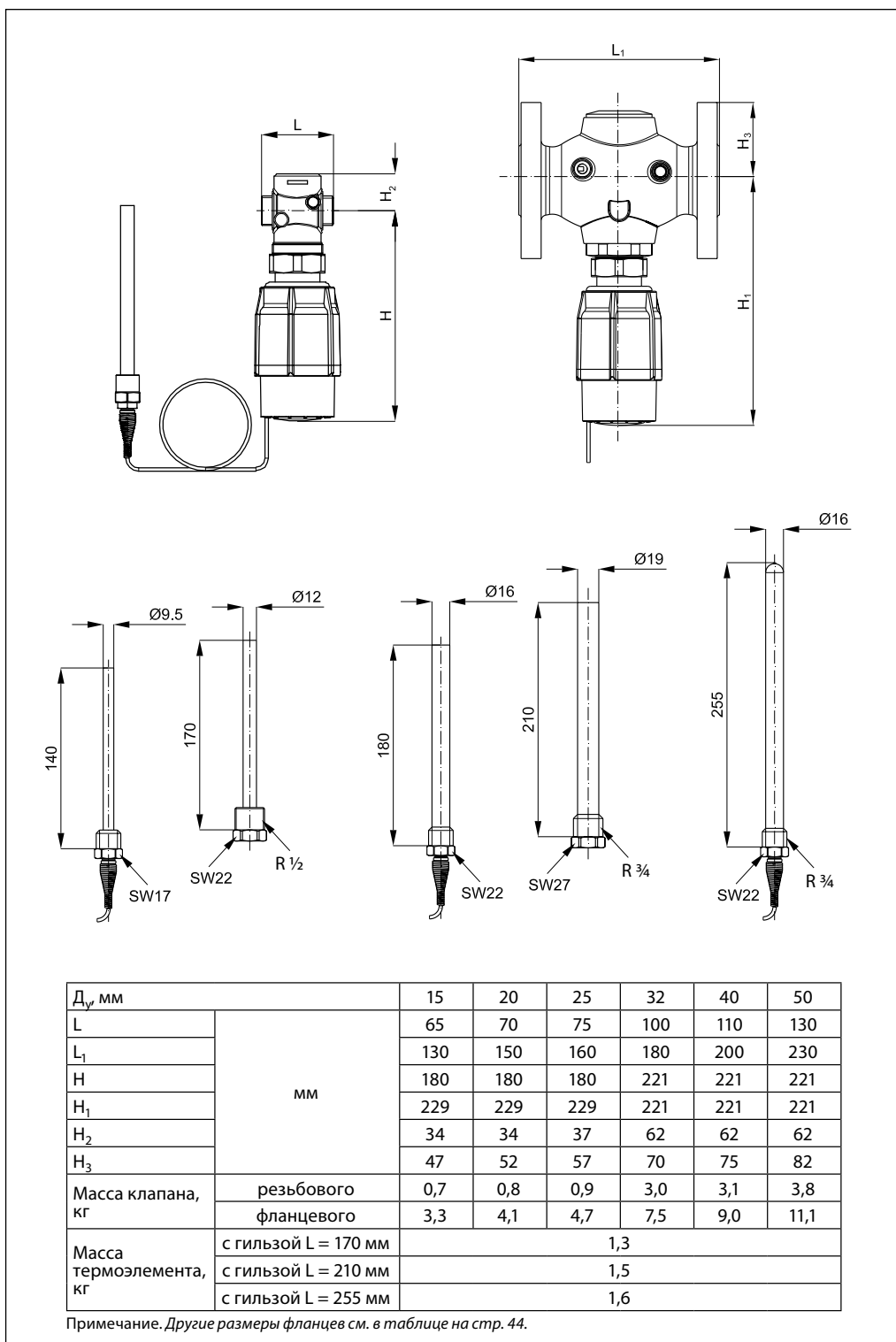
Настройка

Температурная настройка термоэлемента регулятора производится по термометру путем изменения силы сжатия настроечной пружины вращением настроечной рукоятки.

Габаритные и присоединительные размеры



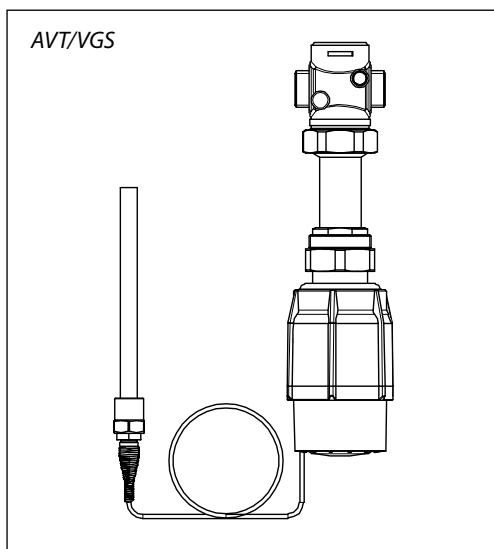
Габаритные и присоединительные размеры (продолжение)



Техническое описание

Регулятор температуры для пара AVT/VGS — с наружной резьбой (P_y 25)

Описание и область применения



Термостатический элемент в сочетании с регулирующим клапаном VGS является регулятором температуры прямого действия, предназначенным преимущественно для применения в системах, где теплоносителем является водяной пар.

Клапан регулятора закрывается, когда температура датчика превышает установленное значение. В соответствии с требованиями DIN 3440 регулятор AVT может сочетаться с термостатами STM и STL (см. отдельное техническое описание). Установка регулятора возможна как на подающем, так и на обратном трубопроводе тепловой сети.

Основные характеристики:

- D_y = 15–25 мм;
- P_y = 25 бар;
- K_{vs} = 1,0–6,3 м³/ч;
- диапазоны температурной настройки:
 - 10–40, 20–70, 40–90, 60–110 °С,
 - 10–45, 35–70, 60–100, 85–125 °С;
- температура регулируемой среды T:
 - водяного пара — до 200 °С,
 - воды или 30% водного раствора гликоля T: 2–150 °С;
- присоединение к трубопроводу:
 - резьбовое (наружная резьба),
 - через резьбовые, приварные или фланцевые фитинги.

Номенклатура и кодовые номера для заказа

Пример заказа

Регулятор температуры для пара с диапазоном температурной настройки T = 40–90 °С, клапаном D_y = 15 мм, K_{vs} = 1,6 м³/ч, P_y = 25 бар, T_{макс.} = 200 °С, приварными присоединительными фитингами:

- клапан VGS D_y = 15 мм, кодовый номер **065B0787** — 1 шт.;
- термостатический элемент AVT, кодовый номер **065-0602** — 1 шт.;
- приварные фитинги, кодовый номер **003H6908** — 1 компл.

В комплект поставки клапана VGS входят адаптеры M34 x M45 (для термостатического элемента) и M30 x M45 (для электроприводов), а в комплект термостатического элемента AVT — латунная защитная гильза датчика.

Клапан терморегулятора VGS поставляется без присоединительных фитингов, которые следует заказывать дополнительно.

Клапаны VGS*

Эскиз	D _y , мм	K _{vs} , м ³ /ч	T _{макс.} , °С	P _y , бар	Присоединение	Кодовый номер
	15	1,0	200	25	Цилиндрическая наружная трубная резьба по ISO 228/1, дюймы	G ¾ A
		1,6				065B0786
		3,2				065B0787
		4,5				065B0788
20	6,3	065B0789				
	25	065B0790				

* Клапан поставляется в комплекте с 2 адаптерами M34 x M45 для соединения с термостатическим элементом AVT; M30 x M45 для соединения с электрическими приводами AMV(E) 20 (23, 23SU, 30, 33).

Термостатический элемент AVT

Эскиз	Для клапанов D _y , мм	Диапазон температурной настройки T, °С	Длина температурного датчика с латунной защитной гильзой L, мм, и присоединительная резьба в дюймах	Кодовый номер
	15–25	-10 ... +40	210, R ¾ ¹⁾	065-0600
		20 ... 70		065-0601
		40 ... 90		065-0602
		60 ... 110		065-0603
		10 ... 45	255, R ¾ ^{1), 2)}	065-0604
		35 ... 70		065-0605
		60 ... 100		065-0606
		85 ... 125		065-0607

¹⁾ Коническая наружная трубная резьба по EN 10226.

²⁾ Без защитной гильзы.

Техническое описание Регулятор температуры для пара AVT/VGS (P_y 25)
Номенклатура и кодовые номера для заказа (продолжение)
Дополнительные принадлежности для клапана

Эскиз	Наименование	Д _у , мм	Присоединение		Кодовый номер
	Приварные присоединительные фитинги	15	—		003H6908
		20			003H6909
		25			003H6910
	Резьбовые присоединительные фитинги (с наружной резьбой)	15	Коническая наружная трубная резьба по EN 10266-1, дюймы	R 1/2	003H6902
		20		R 3/4	003H6903
		25		R 1	003H6904
	Фланцевые присоединительные фитинги	15	Фланцы, P _y 25, по EN 1092-2		003H6915
		20			003H6916
		25			003H6917

Дополнительные принадлежности для термостатического элемента

Эскиз	Наименование	Материал	Кодовый номер
—	Защитная гильза	Латунь ¹⁾	065-4414²⁾
		Нержавеющая сталь, мат. № 1.4571 ¹⁾	065-4415²⁾
	Адаптер (M34 x M45) ³⁾		003H6927
	Соединительная деталь К2 (для 2 термозащитных элементов)		003H6855
	Соединительная деталь К3 (для 3 термозащитных элементов)		003H6856

¹⁾ Входит в комплект поставки.

²⁾ Кроме регуляторов с кодовыми номерами: 065-0604, 065-0605, 065-0606, 065-0607.

³⁾ Адаптер предназначен для комбинаций клапана VGS с термозащитным элементом AVT, защитным термостатом STM или ограничителем температуры STL.

Запасные детали

Эскиз	Наименование	Для клапанов Д _у , мм / K _{vs} , м ³ /ч	Кодовый номер
—	Вставка клапана	15/3,2; 20/4,5; 25/6,3	003H6877
	Сальниковое уплотнение датчика	Тип регулятора	
		AVT R 3/4"	065-4421

Технические характеристики
Клапан

Условный проход Д _у	мм	15	20	25		
Пропускная способность K _{vs}	м ³ /ч	1,0	1,6	3,2	4,5	6,3
Коэффициент начала кавитации Z*		≥0,6				
Протечка через закрытый клапан, % от K _{vs}		0,05				
Условное давление P _y	бар	25				
Макс. перепад давлений на клапане ΔP _{кл.}	бар	10				
Регулируемая среда		Водяной пар, вода или 30% водный раствор гликоля				
pH регулируемой среды		7–10				
Температура регулируемой среды T	°C	2–150 (вода), 2–200 (пар)				
Присоединение	клапан	С наружной резьбой				
	фитинги	Приварные, резьбовые (с наружной резьбой) и фланцевые				

Материал

Корпус клапана	Красная бронза CuSn5ZnPb (Rg5)
Седло клапана	Нержавеющая сталь, мат. № 1.4571
Золотник клапана	Нержавеющая сталь, мат. № 1.4122

* Для клапанов Д_у = 25 мм и выше значение Z приведено при K_v/K_{vs} ≤ 0,5.

Техническое описание Регулятор температуры для пара AVT/VGS (P_y 25)

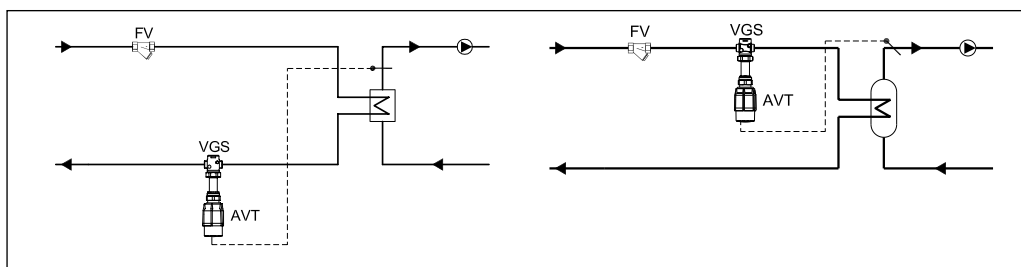
Технические характеристики (продолжение)

Термостатический элемент

Диапазоны температурной настройки T	°C	-10–40, 20–70, 40–90, 60–110; 10–45, 35–70, 60–100, 85–125
Постоянная времени по DIN 3440	с	50 (для L = 210 мм), 30 (для L = 255 мм)
Перемещение штока при изменении темпер. на 1 °C	мм/°C	0,3 (для L = 210 мм), 0,7 (для L = 255 мм)
Макс. темпер. для датчика	°C	На 50 выше значения макс. температурной настройки
Температура транспортировки и хранения	°C	0–70
Условное давление P _y	бар	25
Длина капиллярной трубки L	м	5 (для L = 210 мм), 4 (для L = 255 мм)
Материалы		
Температурный датчик		Медь
Защитная гильза*	из цветного металла	Никелированная латунь
	из нержавеющей стали	Мат. № 1.4571 (для L = 210 мм)
Рукоятка для температурной настройки		Полиамид, армированный стекловолокном
Корпус блока настройки		Полиамид

* Для датчиков L = 210 мм.

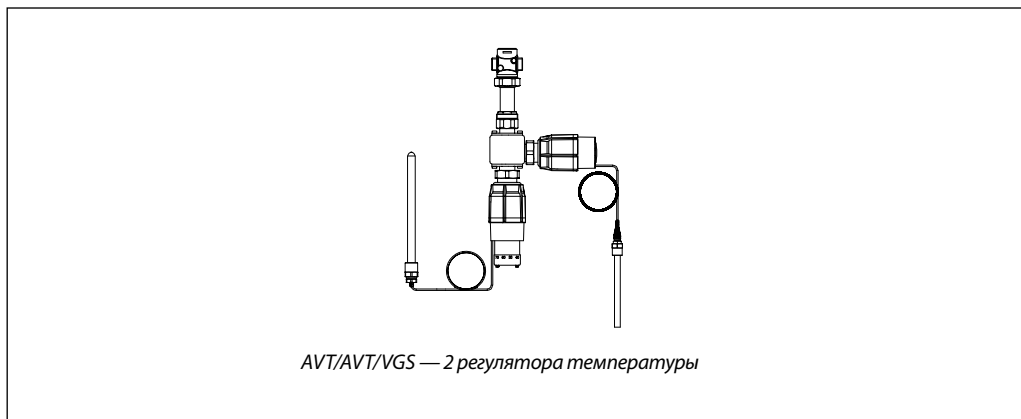
Примеры применения



Пример заказа комбинированного регулятора

Регулятор температуры с диапазоном настройки T = 40–90 °C в комбинации с термостатом ограничения температуры обратного теплоносителя и клапаном D_y = 15 мм, K_{vs} = 1,6 м³/ч, P_y = 25 бар, T_{макс.} = 200 °C, с приварными присоединительными фитингами:

- клапан VGS D_y = 15 мм, кодировый номер **065B0787** — 1 шт;
- термостатический блок AVT, кодировый номер **065-0602** — 2 шт;
- соединительная деталь K2, кодировый номер **003H6855** — 1 шт.;
- приварные фитинги, кодировый номер **003H6908** — 1 компл.

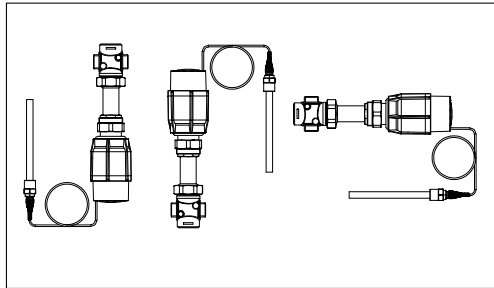


Техническое описание Регулятор температуры для пара AVT/VGS (P_y 25)

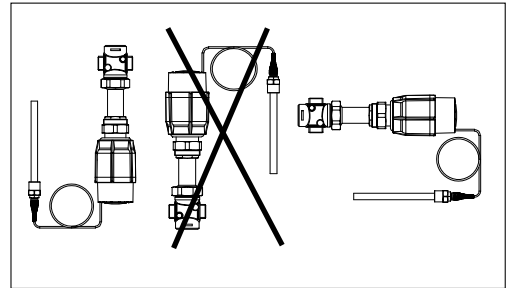
Монтажные положения

Регулятор температуры

При температуре теплоносителя до 160 °С регулятор AVT/VGS может быть установлен в любом положении.



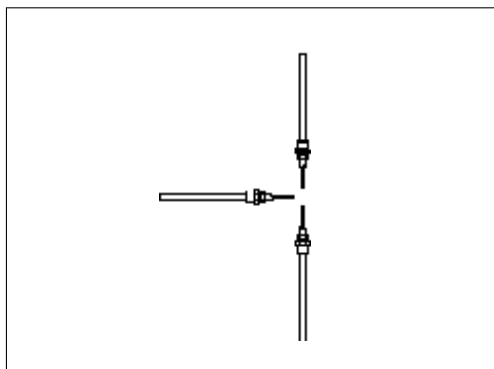
При более высоких температурах регулятор должен быть установлен в позициях, указанных на рисунке.



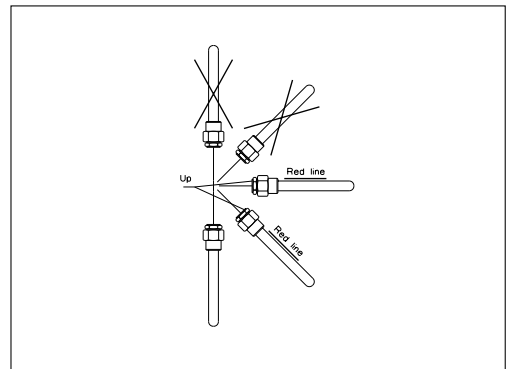
Температурный датчик

Датчик должен быть полностью погружен в измеряемую среду, и место его установки выбрать таким образом, чтобы он отражал температуру без запоздания.

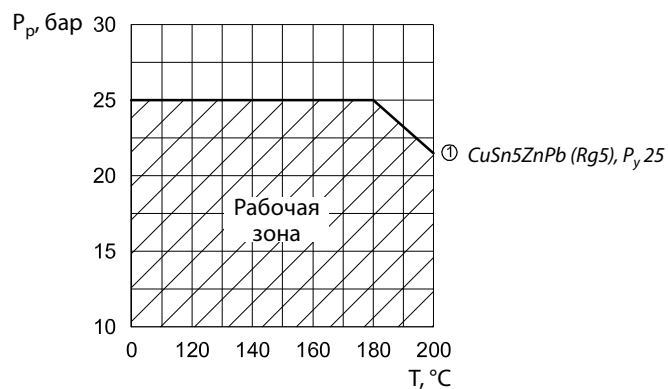
Температурный датчик L = 210 мм может быть установлен в любом положении.



Температурный датчик L = 255 мм должен быть размещен горизонтально или опущен вниз, как показано на рисунке.

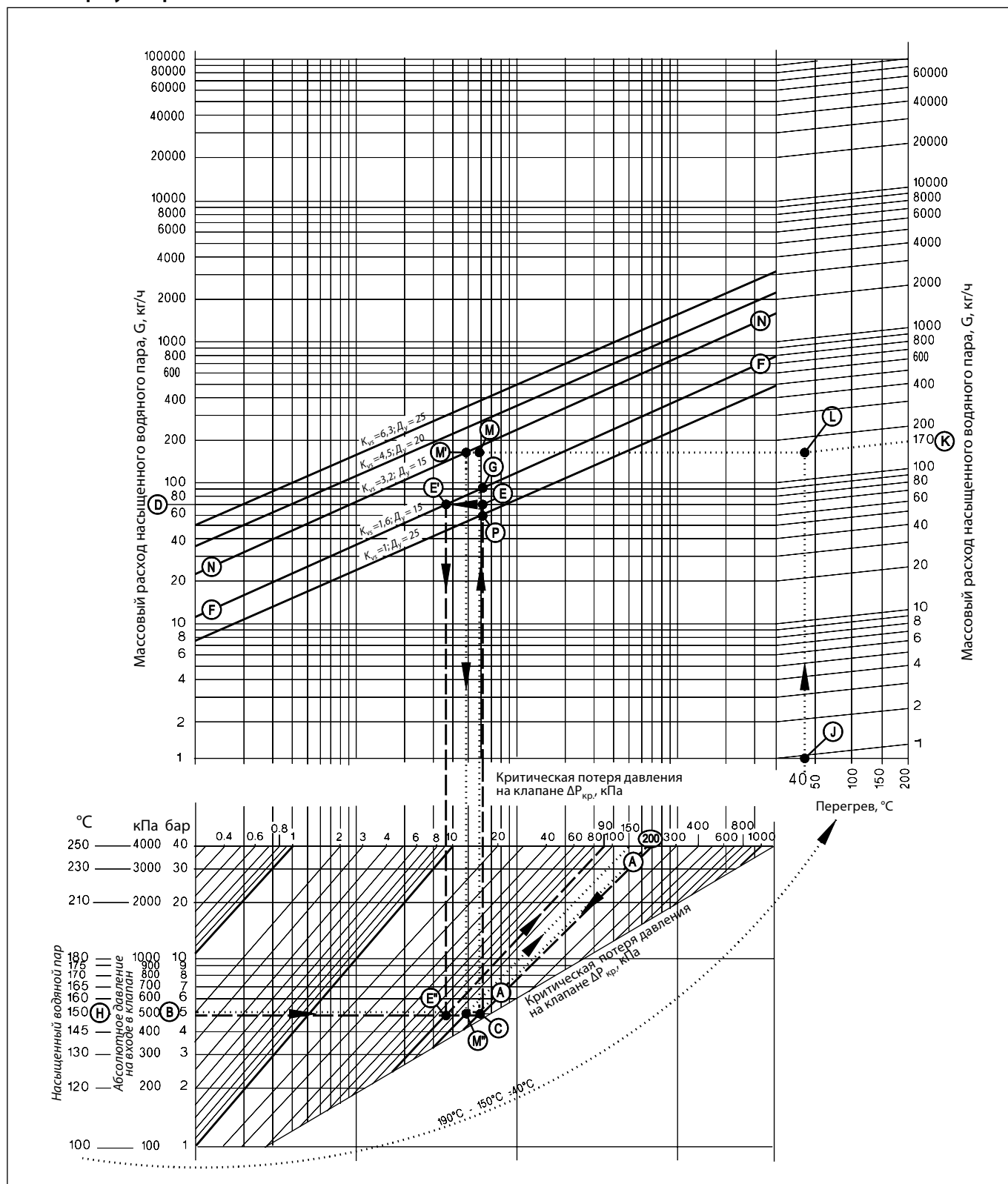


Условия применения



Зависимость рабочего давления от температуры регулируемой среды (в соответствии с EN 1092-3)

Номограмма для выбора клапана-регулятора



Подбор клапана-регулятора по номограмме производится при условии, что потеря давления пара в полностью открытом клапане не должна превышать 40% абсолютного давления на его входе. В таком случае пар сначала дросселируется до приближения его скорости к критическому значению (около 300 м/с), а дальнейшее дросселирование будет происходить за счет перемещения штока клапана.

Если в полностью открытом клапане пар дросселируется на меньшую величину, то в начале хода штока клапана будет увеличиваться только скорость пара без снижения его расхода.

Примеры выбор клапана регулятора

Пример 1 (для насыщенного пара)

Исходные данные

Расход насыщенного пара: $G = 70$ кг/ч.
 Абсолютное давление на входе в клапан: $P_1 = 5$ бар (500 кПа).

Решение

Примечание. Для данного примера решение на номограмме (стр. 49) показано пунктиром.

Абсолютное давление пара на входе в клапан: $P_1 = 500$ кПа. Критическая потеря давления в клапане: $\Delta P_{кр.} = 200$ кПа (40% от 500 кПа). Этому значению критической потери давления соответствует наклонная линия А-А. От значения абсолютного давления $P_1 = 500$ кПа на левой шкале нижней части номограммы проводится горизонтальная линия до пересечения с линией $\Delta P_{кр.} = 200$ кПа, где находится точка С. Далее из этой точки проводится вертикальная линия до пересечения с горизонтальной линией на верхней части номограммы, которая соответствует расходу пара $G = 70$ кг/ч (левая шкала). Найденная точка, обозначенная буквой Е, определяет требуемую пропускную способность клапана K_v . Пропускная способность выбираемого клапана K_{vs} должна быть равна или больше требуемой. По данным примера к установке принимается клапан с $K_{vs} = 1,6$ м³/ч. При этом потеря давления в полностью открытом клапане $\Delta P_{кл.}$ определяется наклонной линией в точке Е'' на пересечении горизонтальной линии, соответствующей $P_1 = 500$ кПа, и вертикальной линии из точки Е', лежащей на пересечении линии расчетного расхода пара и линии K_{vs} клапана (F-F), и оказывается равной 90 кПа. Эта величина составляет только 18% от требуемой потери давления на клапане. Таким образом, для дросселирования всего перепада давлений клапан должен быть почти закрыт и работать в неоптимальном режиме. В открытом же положении он обеспечит слишком большой расход (90 кг/ч), соответствующий точке G на пересечении продолжения линии С-Е вверх с линией $K_{vs} = 1,6$ м³/ч. Однако этот выбор является единственным, так как если принять к установке клапан с $K_{vs} = 1$ м³/ч, то он при заданных условиях сможет пропустить пар в количестве максимум 60 кг/ч (точка Р).

Пример 2 (для перегретого пара)

Исходные данные

Расход перегретого пара: $G = 170$ кг/ч.
 Абсолютное давление на входе в клапан: $P_1 = 5$ бар (500 кПа).
 Температура пара: $T = 190$ °С.

Решение

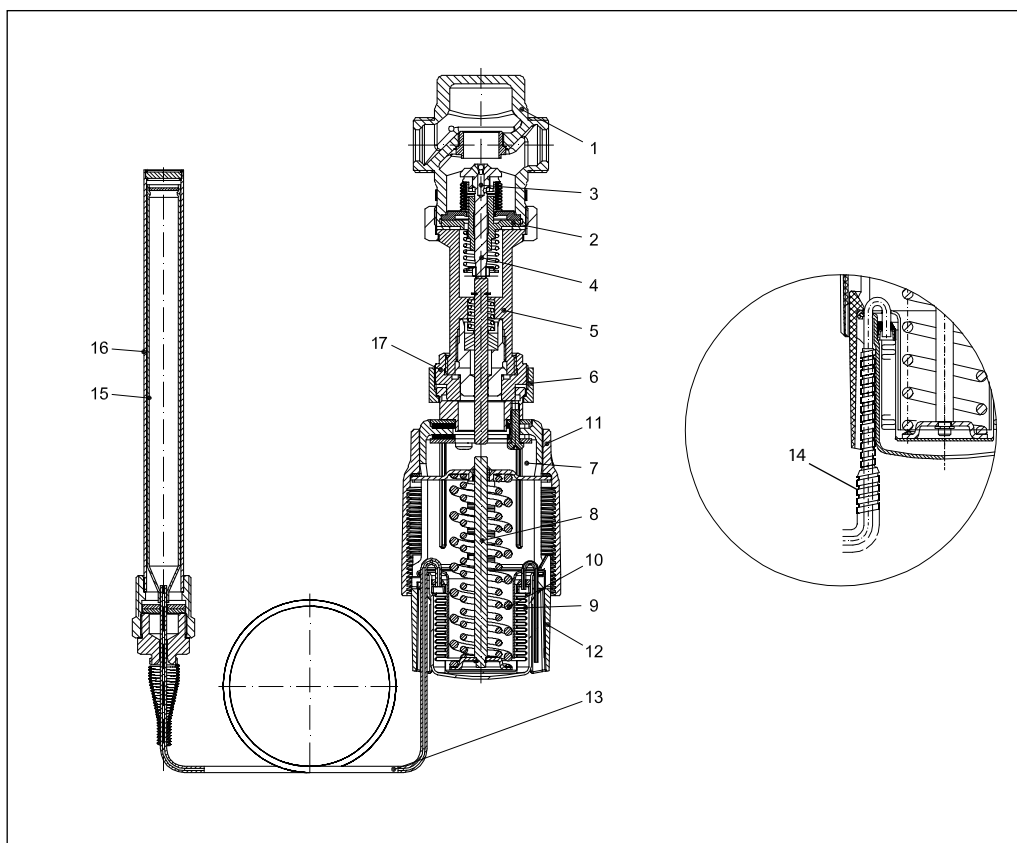
Примечание. Для данного примера решение на номограмме (стр. 49) показано точками.

Принципы подбора клапанов для насыщенного и перегретого пара почти одинаковые. Отличие заключается в использовании разных шкал расхода пара. Для перегретого пара шкалы расхода выбираются в зависимости от температуры его перегрева. Как и в первом примере, критическая потеря давления в клапане принимается в размере 40% от $P_1 = 500$ кПа ($\Delta P_{кр.} = 200$ кПа). Температура насыщенного пара при давлении $P_1 = 500$ кПа равна 150 °С (точка Н на левой нижней шкале номограммы). Таким образом, перегрев пара при заданной его начальной температуре 190 °С составит: $T_{пер.} = 190 - 150 = 40$ °С. Расчетный расход пара определяется в точке L на пересечении вертикальной линии от значения температуры перегрева пара (точка J на горизонтальной шкале в правой верхней части номограммы) с наклонной линией от точки K, соответствующей расходу перегретого пара $G = 170$ кг/ч. Далее, как и в первом примере, точка M соответствует требуемой K_v клапана. Она находится на пересечении горизонтальной линии расчетного расхода перегретого пара и вертикальной линии от точки С, соответствующей $P_1 = 500$ кПа и $\Delta P_{кр.} = 200$ кПа. К установке принимается клапан с $K_{vs} = 3,2$ м³/ч (точка M'). В полностью открытом клапане при расчетном расходе потеря давления $\Delta P_{кл.}$ составит 150 кПа (наклонная линия, соответствующая точке M'', лежащей на пересечении линии $P_1 = 500$ кПа и вертикальной линии из точки M'). Эта величина $\Delta P_{кл.}$ соответствует 30% требуемого перепада давлений на клапане, что близко к рекомендуемому значению (40%), при котором обеспечивается качественное регулирование.

Техническое описание Регулятор температуры для пара AVT/VGS (P_y 25)

Устройство

- 1 — клапан VGS;
- 2 — вставка клапана;
- 3 — разгруженный по давлению золотник клапана;
- 4 — шток клапана;
- 5 — удлинитель штока клапана;
- 6 — соединительная гайка;
- 7 — термостатический элемент AVT;
- 8 — шток термостатического элемента;
- 9 — сильфон;
- 10 — настроечная пружина;
- 11 — рукоятка для температурной настройки (с возможностью пломбирования);
- 12 — шкала настройки;
- 13 — капиллярная трубка;
- 14 — защитная оплетка капилляра (только для AVT 255 мм);
- 15 — температурный датчик;
- 16 — защитная гильза;
- 17 — адаптер M34 x M45.



Принцип действия

Изменение температуры рабочей среды внутри датчика обуславливает увеличение или уменьшение ее объема и давления, которое передается по капиллярной трубке на сильфон термoelementa. Сильфон, сжимаясь или растягиваясь, перемещает связанный с ним золотник клапана.

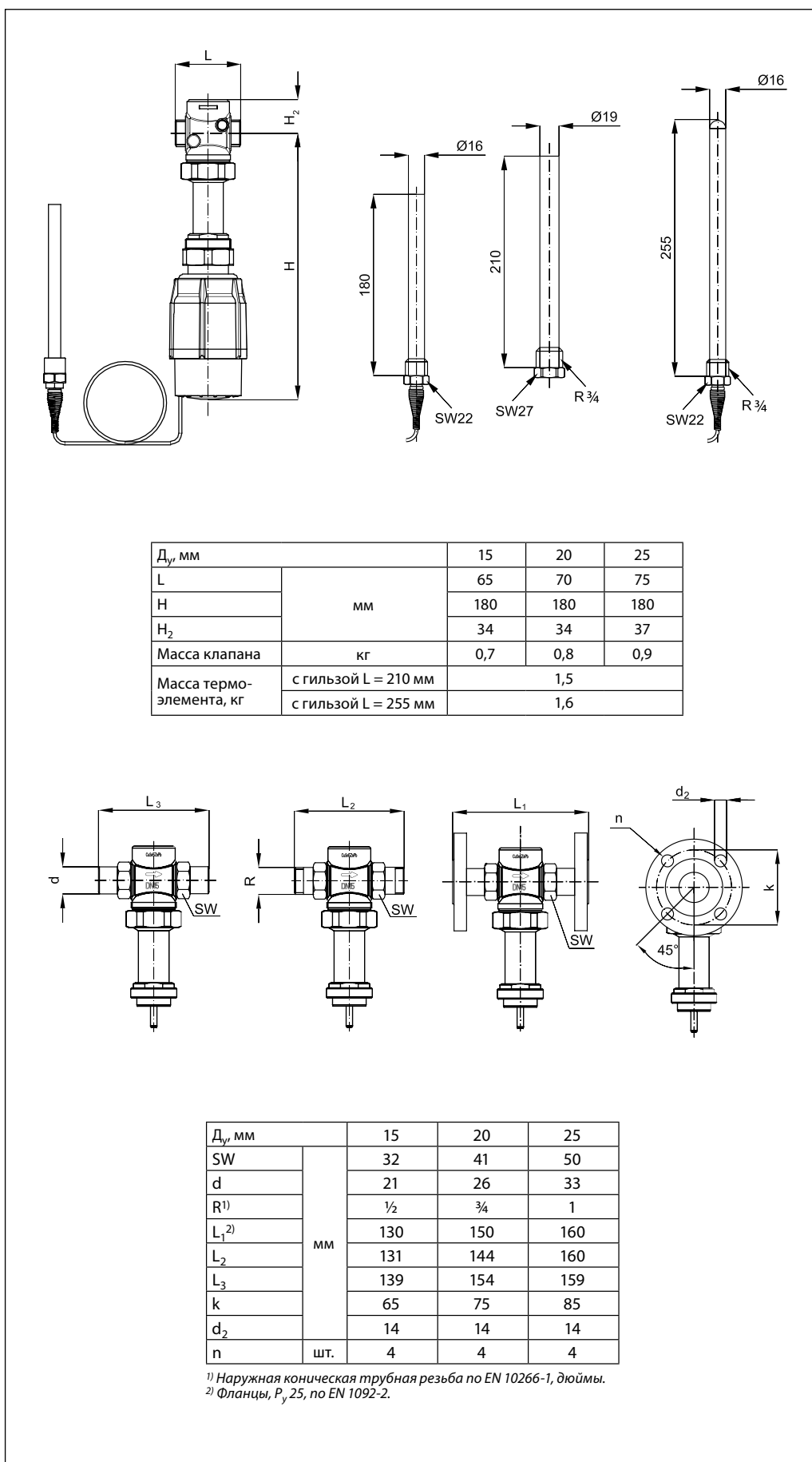
При увеличении температуры регулируемой среды клапан закрывается, при уменьшении — открывается.

Положение настроечной рукоятки может быть опломбировано.

Настройка

Температурная настройка термoelementa регулятора производится по термометру изменением силы сжатия настроечной пружины при вращении настроечной рукоятки.

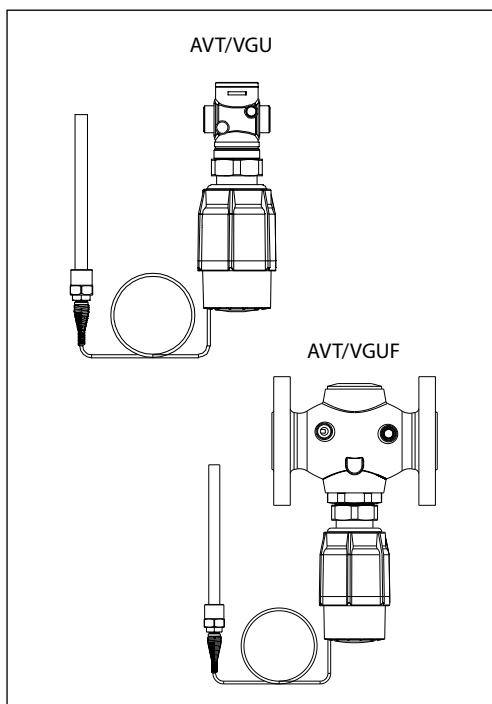
Габаритные и присоединительные размеры



Техническое описание

Клапаны — регуляторы температуры с нормально закрытым клапаном AVT/VGU — с наружной резьбой, AVT/VGUF — фланцевый (P_y 25)

Описание и область применения



Термостатический элемент AVT в сочетании с нормально закрытыми клапанами VGU и VGUF является регулятором температуры прямого действия и предназначается для применения, преимущественно, в системах холодоснабжения.

Клапан регулятора открывается, когда температура датчика превышает установленное значение. Установка регулятора возможна как на подающем, так и на обратном трубопроводе.

Основные характеристики:

- D_y = 15–50 мм;
- P_y = 25 бар;
- K_{vs} = 4,0–25 м³/ч;
- диапазоны температурной настройки: -10–40, 20–70, 40–90, 60–110 °С;
- температура регулируемой среды (вода или 30% водный раствор гликоля) T: 2–150 °С;
- присоединение к трубопроводу:
 - резьбовое (наружная резьба) — через резьбовые, приварные или фланцевые фитинги,
 - фланцевое.

Номенклатура и кодовые номера для заказа

Пример заказа

Регулятор температуры для системы холодоснабжения с диапазоном температурной настройки T = -10–40 °С, с клапаном D_y = 15 мм, K_{vs} = 4 м³/ч, P_y = 25 бар, T_{макс.} = 150 °С, с приварными присоединительными фитингами:

- клапан VGU D_y = 15 мм, кодовый номер **065B0791** — 1 шт.;
- регулятор температуры AVT, кодовый номер **065-0596**;
- приварные фитинги, кодовый номер **003N6908** — 1 компл.

В комплект поставки термостатического элемента AVT входит латунная защитная гильза датчика. Резьбовой клапан регулятора температуры VGU поставляется без присоединительных фитингов, которые следует заказывать дополнительно.

Клапаны VGU, VGUF

Эскиз	D _y , мм	K _{vs} , м ³ /ч	P _y , бар	T _{макс.} , °С	Присоединение	Кодовый номер	
	15	4,0	25	150	Цилиндрическая наружная трубная резьба по ISO 228/1, дюймы	G ¾ A	065B0791
	20	6,3				G 1 A	065B0792
	25	8,0				G 1¼ A	065B0793
	32	12,5	25	150	Фланцы, P _y = 25 бар, по EN 1092-2	065B0797	
	40	20				065B0798	
	50	25				065B0799	

Примечание. Другие клапаны поставляются по спецзаказу.

Термостатический элемент AVT

Эскиз	Для клапанов D _y , мм	Диапазон температурной настройки, T, °С	Длина температурного датчика с латунной защитной гильзой L, мм, и присоединительная резьба в дюймах	Кодовый номер
	15–25	-10 ... +40	170, R ½ ¹⁾	065-0596
		20 ... 70		065-0597
		40 ... 90		065-0598
		60 ... 110		065-0599
	32–50	-10 ... +40	210, R ¾ ¹⁾	065-0600
		20 ... 70		065-0601
		40 ... 90		065-0602
		60 ... 110		065-0603

¹⁾ Коническая наружная трубная резьба по EN 10226.

Техническое описание Клапаны — регуляторы температуры AVT/VGU и AVT/VGUF (P_y 25)
Номенклатура и кодовые номера для заказа (продолжение)
Дополнительные принадлежности для клапанов

Эскиз	Наименование	Д _у , мм	Присоединение		Кодовый номер
	Приварные присоединительные фитинги	15	—		003H6908
		20			003H6909
		25			003H6910
	Резьбовые присоединительные фитинги (с наружной резьбой)	15	Коническая наружная трубная резьба по EN 10266-1, дюймы	R 1/2	003H6902
		20		R 3/4	003H6903
		25		R 1	003H6904
	Фланцевые присоединительные фитинги	15	Фланцы, P _y 25, по EN 1092-2		003H6915
		20			003H6916
		25			003H6917

Дополнительные принадлежности для термостатического элемента

Эскиз	Наименование	Для клапанов Д _у , мм	Материал	Кодовый номер
	Защитная гильза	15–25	Латунь	065-4414
			Нержавеющая сталь, мат. № 1.4571	065-4415
		32–50	Латунь	065-4416
			Нержавеющая сталь, мат. № 1.4571	065-4417

Запасные детали

Эскиз	Наименование	Размер резьбы датчика, дюймы	Кодовый номер
	Сальниковое уплотнение датчика	AVT R 1/2	065-4420
		AVT R 3/4	065-4421

Технические характеристики
Клапаны

Условный проход Д _у	мм	15	20	25	32	40	50
Пропускная способность K _{vs}	м ³ /ч	4,0	6,3	8,0	12,5	20	25
Коэффициент начала кавитации Z*		≥0,6					
Протечка через закрытый клапан, % от K _{vs}		0,02			0,05		
Условное давление P _y	бар	25					
Макс. перепад давлений на клапане ΔP _{кл.}	бар	20			16		
Регулируемая среда		Вода или 30% водный раствор гликоля					
pH регулируемой среды		7–10					
Температура регулируемой среды T	°C	2–150					
Присоединение	клапан	С наружной резьбой			С фланцами		
	фитинги	Приварные, резьбовые (с наружной резьбой) и фланцевые			—		

Материал

Корпус клапана	Красная бронза CuSn5ZnPb (Rg5)	Высокопрочный чугун EN-GJS-400-18-LT (GGG 40.3)
Седло клапана	Нержавеющая сталь, мат. № 1.4571	
Золотник клапана	Необесцинковывающаяся латунь CuZn36Pb2As	
Уплотнения	EPDM	

* Для клапанов Д_у = 25 мм и выше значение Z приведено при K_v/K_{vs} ≤ 0,5.

Термоэлемент

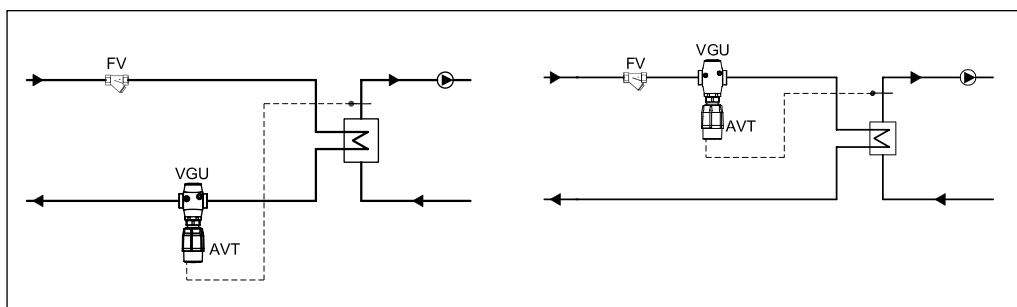
Диапазоны температурной настройки T	°C	-10–40, 20–70, 40–90, 60–110
Постоянная времени по DIN 3440	с	50
Перемещение штока при изменении темпер. на 1 °C	мм/°C	0,2 (для L = 170 мм), 0,3 (для L = 210 мм)
Макс. темпер. для датчика	°C	На 50 выше значения макс. температурной настройки
Температура транспортировки и хранения	°C	0–70
Условное давление P _y	бар	25
Длина капиллярной трубки	м	5

Материал

Температурный датчик	Медь	
Защитная гильза*	из цветного металла	Никелированная латунь
	из нержав. стали	Мат. № 1.4571 (для L = 170 мм), мат. № 1.4435 (для L = 210 мм)
Рукоятка для температурной настройки	Полиамид, армированный стекловолокном	
Корпус блока настройки	Полиамид	

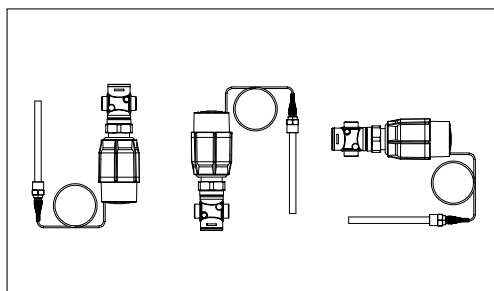
* Для датчиков L = 210 мм.

Примеры применения



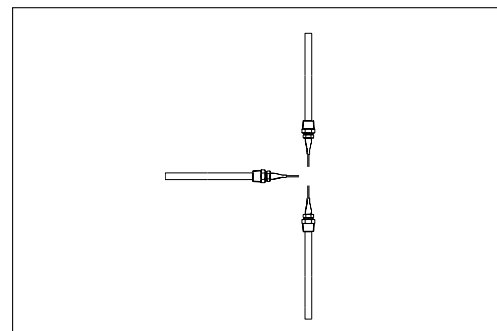
Монтажные положения

Регулятор температуры
Регулятор температуры AVT/VGU(F) может быть установлен в любом положении.

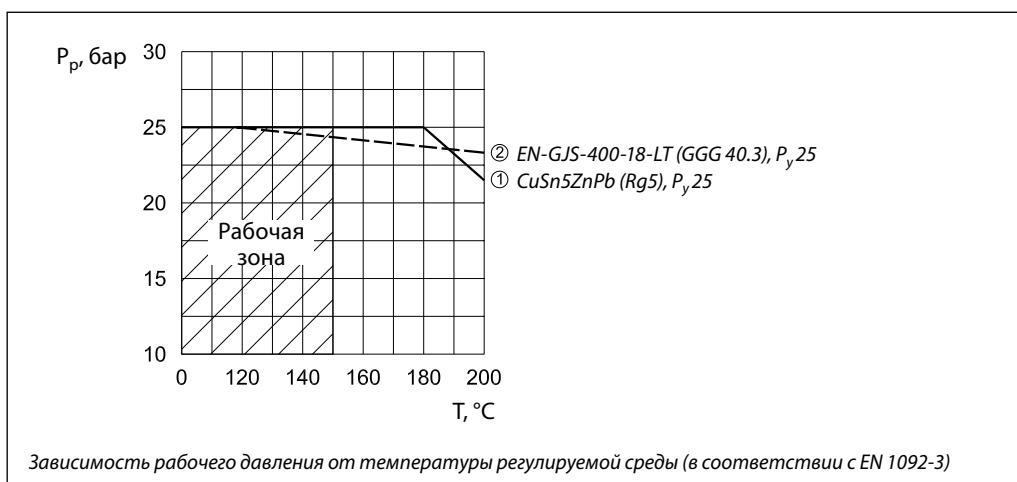


Температурный датчик
Датчик должен быть полностью погружен в измеряемую среду, и место его установки определяется таким образом, чтобы он отражал температуру без какого-либо запоздания. Следует избегать перегрева датчика.

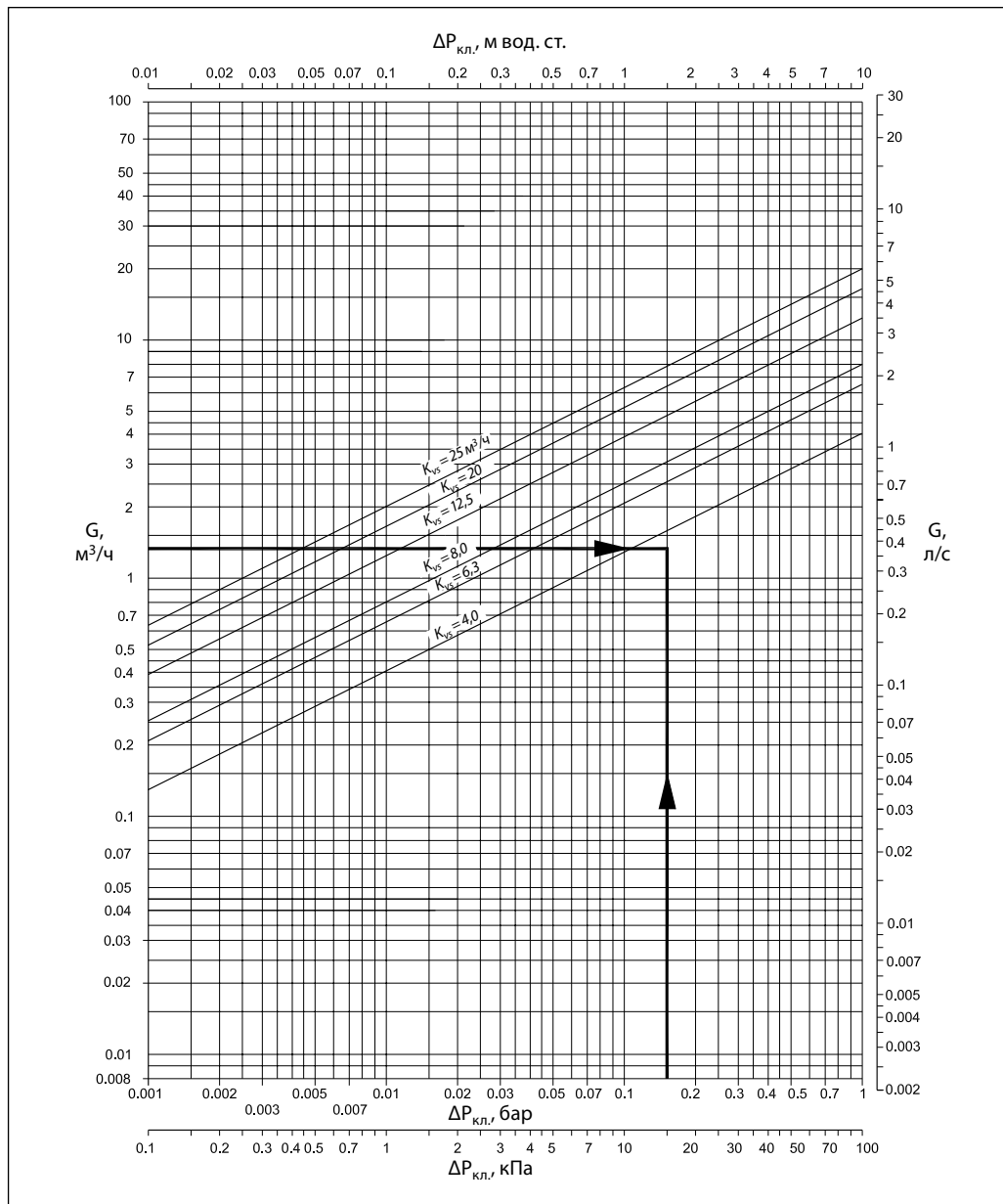
Температурный датчик может быть установлен в любой позиции.



Условия применения



Номограмма для выбора клапана регулятора



Пример выбора клапана регулятора

Требуется выбрать клапан-регулятор температуры для системы охлаждения при следующих условиях.

Исходные данные

Холодопроизводительность: $Q = 10$ кВт.
 Перепад температур холодоносителя: $\Delta T = 6$ °С.
 Перепад давлений на клапане: $\Delta P_{кл.} = 0,15$ бар.

Решение

1. Расход холодоносителя через клапан:

$$G = \frac{Q \cdot 0,86}{T} = \frac{10 \cdot 0,86}{6} = 1,43 \text{ м}^3/\text{ч}.$$

2.

$$K_v = \frac{G}{\sqrt{\Delta P_{кл.}}} = \frac{1,43}{\sqrt{0,15}} = 3,7 \text{ м}^3/\text{ч},$$

или определяется по приведенной выше номограмме на пересечении $G = 1,43$ m^3/h и $\Delta P_{кл.} = 0,15$ бар.

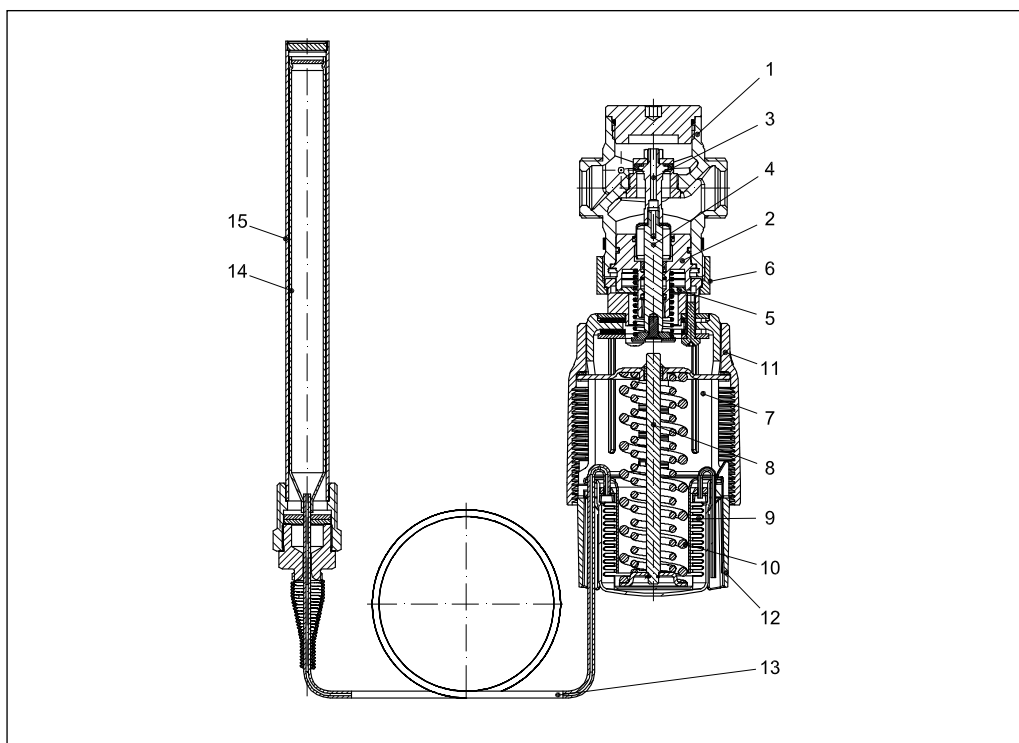
3. Рекомендуется принимать к установке регулятор, у которого:

$$K_{vs} \geq 1,2 \cdot K_v = 1,2 \cdot 3,7 = 4,44 \text{ м}^3/\text{ч}.$$

Из таблицы (стр. 53) выбирается клапан VGU $D_v = 20$ мм, $K_{vs} = 6,3$ m^3/h .

Устройство

- 1 — клапан VGU(F);
- 2 — вставка клапана;
- 3 — разгруженный по давлению золотник клапана;
- 4 — шток клапана;
- 5 — промежуточное кольцо;
- 6 — соединительная гайка;
- 7 — термостатический элемент AVT;
- 8 — шток термостатического элемента;
- 9 — сильфон;
- 10 — настроечная пружина;
- 11 — рукоятка для температурной настройки (с возможностью пломбирования);
- 12 — шкала настройки;
- 13 — капиллярная трубка;
- 14 — температурный датчик;
- 15 — защитная гильза.



Принцип действия

Изменение температуры рабочей среды внутри датчика вызывает увеличение или уменьшение ее объема и давления, которые передаются по капиллярной трубке на сильфон термоэлемента. Сильфон, сжимаясь или растягиваясь, перемещает связанный с ним золотник клапана.

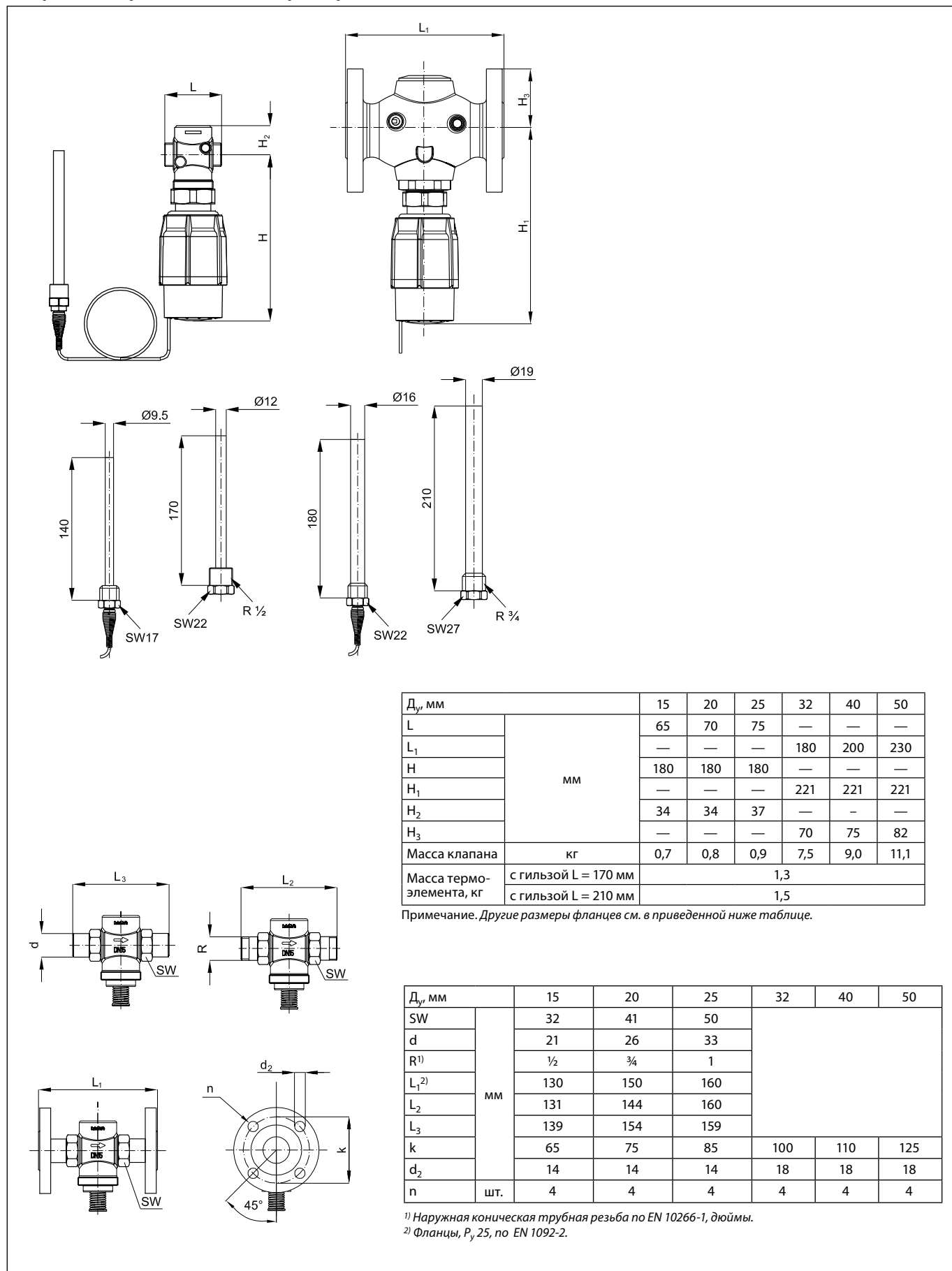
При увеличении температуры регулируемой среды клапан открывается, при уменьшении — закрывается.

Положение настроечной рукоятки может быть опломбировано.

Настройка

Температурная настройка регулятора производится по термометру путем изменения силы сжатия настроечной пружины вращением настроечной рукоятки.

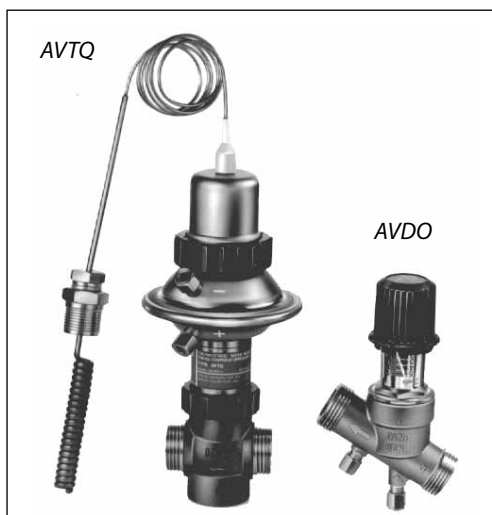
Габаритные и присоединительные размеры



Техническое описание

Клапан — регулятор температуры с коррекцией по расходу AVTQ (Д_у 15)

Описание и область применения



AVTQ — регулятор прямого действия с устройством для коррекции его работы в зависимости от расхода нагреваемой воды. Регулятор AVTQ предназначен для установки на скоростных водоподогревателях (как правило, пластинчатых) в системах горячего водоснабжения (ГВС) при отсутствии контура циркуляции. AVTQ предупреждает повышение температуры внутри водоподогревателя сверх 40 °С

в случае резкого сокращения водоразбора в системе ГВС. AVTQ состоит из регулирующего клапана и установленного на нем термостатического элемента. Клапан терморегулятора монтируется на обратном трубопроводе греющего теплоносителя. Термостатический элемент связан импульсными трубками с датчиком расхода AVDO, который устанавливается на трубопроводе холодной (водопроводной) воды.

Основные характеристики:

- Д_у = 15 мм;
- Р_у = 16 бар (клапан регулятора температуры), Р_у = 10 бар (пилотный клапан и диафрагменный элемент);
- К_{vs} = 1,6 м³/ч;
- диапазон настройки температуры горячей воды: 20–60 °С;
- температура регулируемой среды (вода или 30% водный раствор гликоля) Т: 2–100 °С;
- температура теплоносителя в теплообменнике при отсутствии водоразбора: примерно 40 °С;
- присоединение к трубопроводу резьбовое (наружная резьба) — через резьбовые или приварные фитинги;
- монтаж на обратном трубопроводе.

Номенклатура и кодовые номера для заказа

Пример заказа

Регулятор температуры AVTQ
Д_у = 15 мм, Р_у = 16 бар,
Т_{рег.} = 45–60 °С, Т_{макс.} = 100 °С,
под приварку:

- AVTQ, 45–60 °С, кодовый номер
003L7015 — 1 шт.;

- присоединительные фитинги
под приварку, кодовый номер
003H6908 — 1 комп.

Эскиз	Тип	Д _у , мм	Размер присоединительной резьбы по ISO 228/1, дюймы		К _v , м ³ /ч	Кодовый номер
			клапана AVTQ	датчика расхода AVDO		
	AVTQ 15	15	G ¾ A	G 1	1,6	003L7015*

* В комплект входит сальник термодатчика и фитинги для импульсных трубок Ø6 x 0,8 мм. (Трубки в комплект не входят.)

Дополнительные принадлежности

Эскиз	Наименование	Д _у , мм	Присоединение	Кодовый номер
	Присоединительные фитинги под приварку	15	—	003H6908
	Резьбовые присоединительные фитинги (с наружной резьбой)		Коническая наружная трубная резьба по EN 10266-1, дюймы	R ½

Техническое описание Клапан — регулятор температуры с коррекцией по расходу AVTQ (D_y 15)
Номенклатура и кодовые номера для заказа (продолжение)
Запасные детали

Наименование	Кодовый номер
Уплотнительные фитинги для Ø 6 мм медной трубки (4 обжимных кольца, 4 гайки)	003L7101
Прокладка под корпус диафрагмы	003L3154
Сальник термодатчика	003L7120
Регулирующий клапан с уплотнительными фитингами	003L7109
Диафрагменный элемент с уплотнительными фитингами	003L7111
Термостатический элемент с сальником термодатчика	003L7100
Корпус датчика расхода с клапанной вставкой	003L7108

Технические характеристики

Условный проход D _y	мм	15
Пропускная способность K _{vs}	м ³ /ч	1,6
Динамический диапазон регулирования		100 : 1
Коэффициент начала кавитации Z		≥ 0,6
Протечка через закрытый клапан, % от K _{vs}		<0,05 ⁴⁾
Условное давление P _y	бар	16 ¹⁾ 10 ²⁾
Макс. перепад давлений на клапане ΔP _{кл.}	бар	6 12
Регулируемая среда		Вода или 30% водный раствор гликоля ¹⁾ Водопроводная вода (содержание хлора не более 200 ppm) ²⁾
pH регулируемой среды		Мин. 7, макс. 10 ^{1), 2), 3)}
Температура регулируемой среды T	°C	2–100 ¹⁾ 2–90 ²⁾
Тип соединения	Клапан	Наружная резьба
	Фитинги	Резьбовые (с наружной резьбой) или приварные
Диапазон температурной настройки	°C	45–60
Постоянная времени по EN 14597	с	4
Макс. температура среды для датчика температуры	°C	130
Макс. скорость нагреваемой воды вокруг датчика температуры	м/с	1,5
Длина капиллярной трубки температурного датчика	м	1

¹⁾ Для первичного контура (клапан регулятора).

²⁾ Для вторичного контура (пилотный клапан и диафрагменный элемент).

³⁾ В случае, если pH нагреваемой воды меньше 7, то ее показатель жесткости должен быть больше 1.

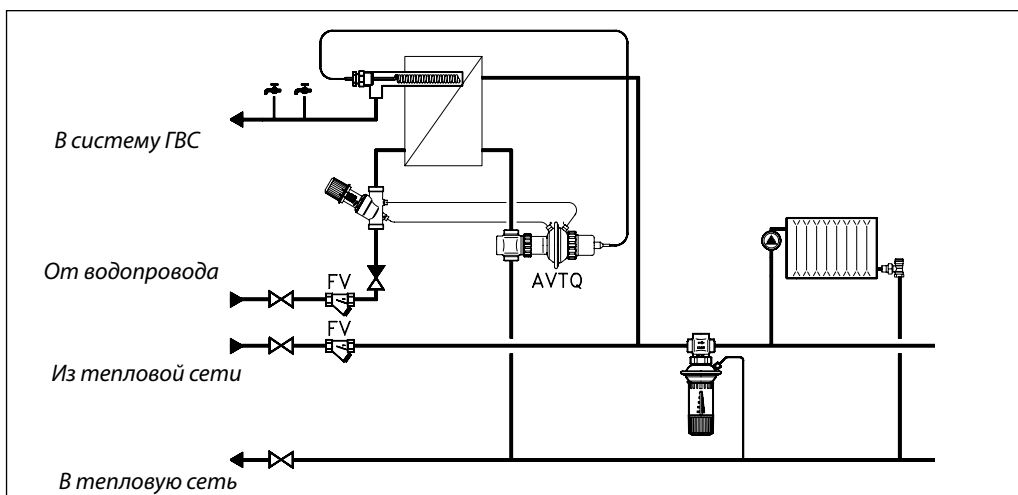
⁴⁾ При T = 10 °C.

Материал

Регулятор температуры	Корпус клапана	RG5
	Вставка и золотник клапана	Необесцинковывающаяся латунь BS 2874
	Седло клапана и цилиндр разгрузки давления	Хромоникелевая сталь
	Шток клапана	Хромоникелевая сталь
	Кольцевые уплотнения и диафрагма	EPDM
	Корпус диафрагмы	Хромоникелевая сталь
	Тарелка диафрагмы	Хромоникелевая сталь
Сальник корпуса диафрагменного элемента	Корпус	Необесцинковывающаяся латунь BS 2874
	Шток	Хромоникелевая сталь
Температурный датчик	Датчик	Медь
	Сальник датчика	Необесцинковывающаяся латунь BS 2874
	Уплотнение сальника	EPDM
	Заполнение	Двуокись углерода (CO ₂)
Датчик расхода (пилотный клапан)	Корпус клапана	Необесцинковывающаяся латунь BS 2874
	Крышка клапана	Необесцинковывающаяся латунь BS 2874
	Шток клапана	Хромоникелевая сталь
	Настроечная пружина	Хромоникелевая сталь
	Золотник	PPS-пластик
Кольцевое уплотнение	EPDM	

Пример применения и принцип действия

Регулятор AVTQ должен устанавливаться только на обратном трубопроводе.



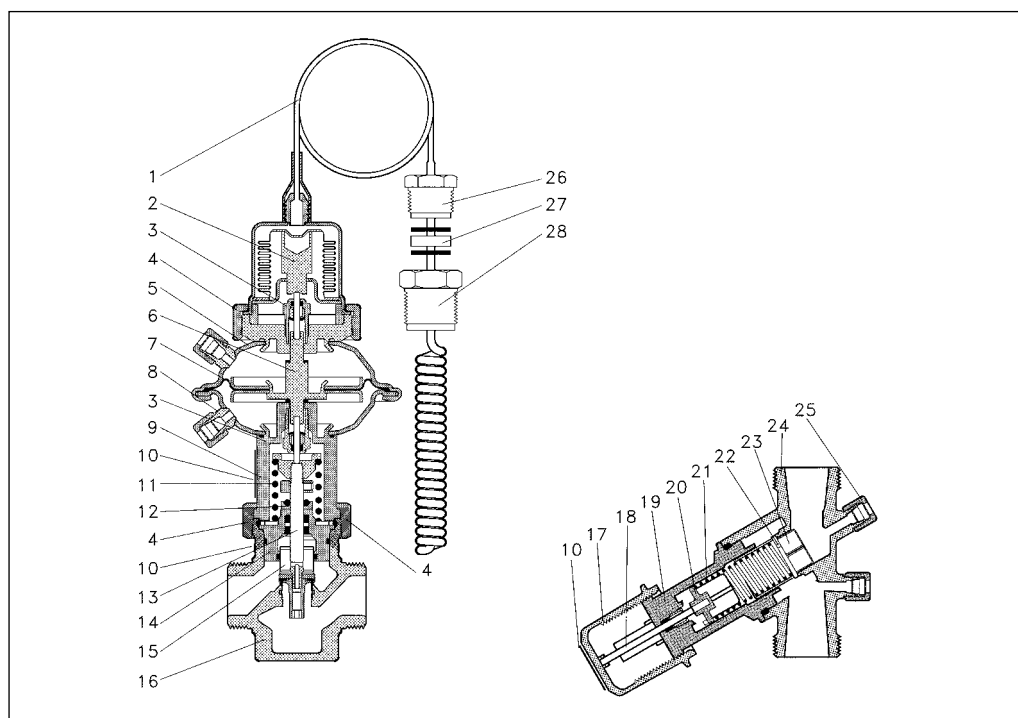
Когда водоразборные краны в системе ГВС открываются, возникает перепад давлений на датчике расхода. Этот перепад передается на диафрагму AVTQ. При этом происходит как бы мгновенная перенастройка термостатического элемента, то есть к усилию рабочей пружины прибавляется величина перепада давлений. Клапан AVTQ приоткрывается, расход греющего теплоносителя увеличивается

и температура нагреваемой воды быстро возрастает до требуемой рабочей температуры, значение которой зависит от настройки датчика расхода.

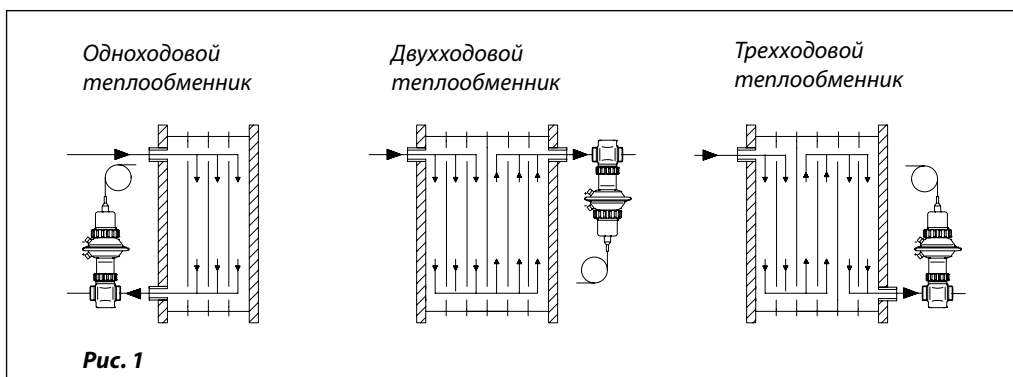
При повышении заданного значения температуры нагреваемой воды давление рабочего вещества в сильфоне термозлемента преодолевает усилие рабочей пружины и диафрагмы, клапан закрывается.

Устройство

- 1 — термодатчик с сальником;
- 2 — нажимной шток;
- 3 — сальник;
- 4 — гайка;
- 5 — корпус диафрагменного элемента;
- 6 — шток диафрагмы;
- 7 — регулирующая диафрагма;
- 8 — штуцер для импульсной трубки;
- 9 — промежуточное кольцо;
- 10 — идентификационная табличка;
- 11 — рабочая пружина;
- 12 — уплотнитель с тефлоновым кольцом;
- 13 — шток клапана;
- 14 — вставка клапана;
- 15 — цилиндр разгрузки давления;
- 16 — корпус клапана;
- 17 — настроечная рукоятка;
- 18 — шток;
- 19 — база клапана;
- 20 — упор пружины;
- 21 — настроечная пружина;
- 22 — отверстие для уравнивания давлений;
- 23 — золотник клапана;
- 24 — корпус пилотного клапана;
- 25 — штуцер для импульсной трубки;
- 26 — сальник термодатчика;
- 27 — уплотнитель сальника;
- 28 — ниппель для сальника термодатчика.



Монтаж



Регулятор AVTQ может быть использован с большинством типов пластинчатых водоподогревателей.

Чтобы быть гарантированным от возможного взаимного влияния материалов водоподогревателя и регулятора температуры, рекомендуется в некоторых случаях обращаться на завод — изготовитель подогревателя.

Система регулирования функционирует лучше, если температурный датчик установлен непосредственно внутри коллектора подогревателя (рис. 1). При этом датчик должен быть заведен в подогреватель как можно глубже, но в то же время так, чтобы он не упирался в разделяющую пластину (для двухходового водоподогревателя) или опорную плиту, то есть не доходил до них примерно на 5 мм. В противном случае датчик будет измерять не среднюю температуру воды, а температуру пластины.

Примечание. Скорость воды вокруг температурного датчика не должна превышать величины, указанной в таблице технических характеристик.

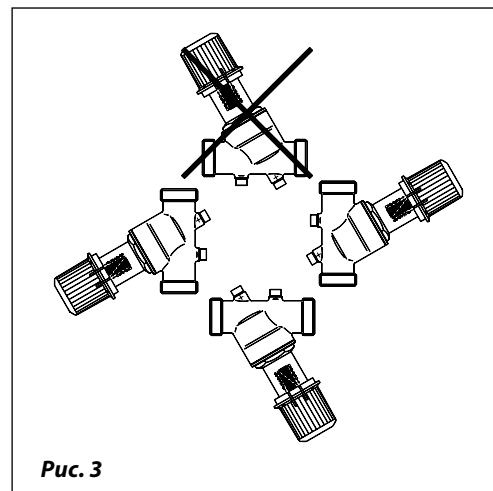
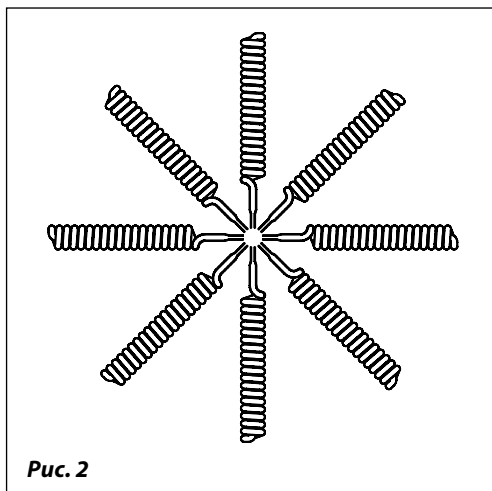
Терморегулятор AVTQ должен быть размещен на обратном трубопроводе греющего теплоносителя вблизи от водоподогревателя.

Термостатический элемент AVTQ может быть установлен в любом положении (рис. 2), а диафрагменная секция повернута в позицию вокруг своей оси относительно корпуса клапана так, чтобы было удобно проложить импульсные трубки к датчику расхода AVDO.

Датчик расхода не следует размещать ниппелями вниз, чтобы уменьшить риск засорения импульсных трубок (рис. 3).

До монтажа AVTQ и присоединения импульсных трубок водоподогреватель и трубопроводы необходимо промыть. При заполнении системы водой следует выпустить ее из импульсных трубок и диафрагменного элемента регулятора, ослабив компрессионные фитинги.

Рекомендуется на трубопроводах холодной воды и греющего теплоносителя предусмотреть сетчатые фильтры с размером ячейки сетки не более 0,6 мм.



Пример выбора регулятора

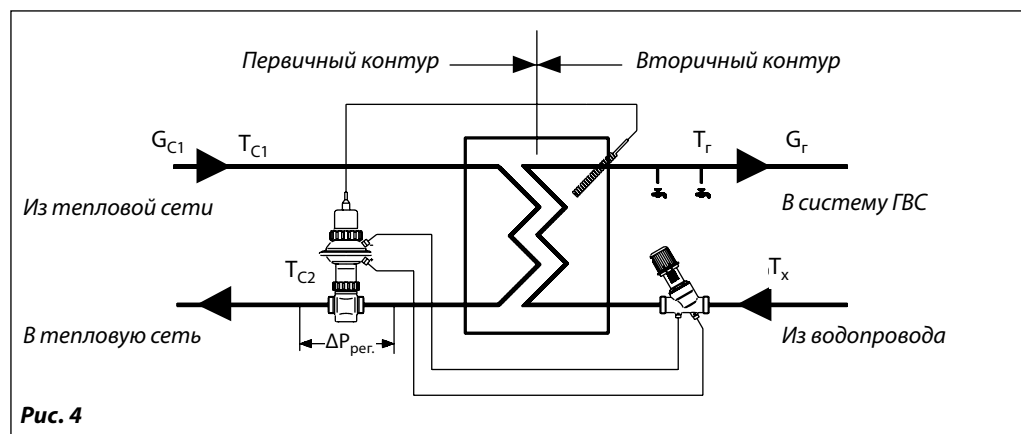
Определить индекс настройки датчика расхода AVDO для поддержания требуемой температуры горячей воды в системе ГВС (рис. 4) при следующих условиях:

Исходные данные

Максимальный расход горячей воды:

$$G_r = 900 \text{ л/ч.}$$

Температура горячей воды: $T_r = 50 \text{ }^\circ\text{C}$.
 Температура холодной (нагреваемой) воды: $T_x = 10 \text{ }^\circ\text{C}$.
 Температура греющего теплоносителя: $T_{C1} = 65 \text{ }^\circ\text{C}$.
 Перепад давлений на клапане AVTQ: $\Delta P_{\text{пер.}} = 0,5 \text{ бар}$.



Решение

- Тепловая мощность водоподогревателя:

$$Q = 1,16 \cdot G_r \cdot (T_r - T_x) = 1,16 \cdot 900 \cdot (50 - 10) = 4200 \text{ Вт (42 кВт)}$$
- При изменении расхода горячей воды от 300 до 900 л/ч перепад температур греющего теплоносителя ΔT_C изменится с 43 до 39 $^\circ\text{C}$.
- Расход греющего теплоносителя:

$$G_{C1} = 0,86 \cdot Q / \Delta T_C = 0,86 \cdot 42000 / 39 = 925 \text{ л/ч (0,925 м}^3\text{/ч)}$$

- Подбирается водоподогреватель по данным завода-изготовителя с уточнением расхода теплоносителя и перепада его температур.
- По расходу греющего теплоносителя и перепаду давлений на клапане AVTQ рассчитывается его пропускная способность:

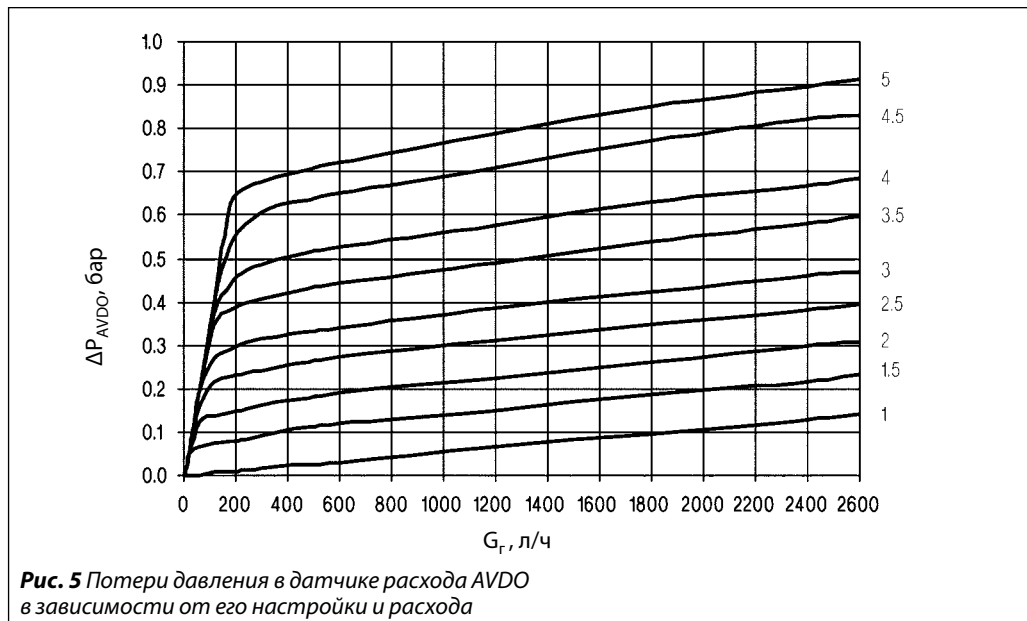
$$K_v = G_{C1} / \Delta P_{\text{пер.}}^{0,5} = 0,925 / 0,5^{0,5} = 1,31 \text{ м}^3\text{/ч}$$
- Для выбранного водоподогревателя при расходах горячей воды (300 и 600 л/ч) рассчитываются эти же параметры (см. приведенную ниже таблицу).

Расход нагреваемой воды G_r , л/ч	Тепловая нагрузка на водоподогреватель Q , кВт	Расход греющего теплоносителя G_{C1} , л/ч	K_v клапана AVTQ, м ³ /ч	Перепад температур греющего теплоносителя ΔT_C , $^\circ\text{C}$
300	14	280	0,39	43
600	28	600	0,85	40
900	42	925	1,31	39

Если нужно рассчитать потери давления в датчике расхода AVDO, то они могут быть

найжены по номограмме, представленной на рис. 5. (стр. 64).

Пример выбора регулятора
(продолжение)



Настройка

Регулятор AVTQ может использоваться с пластинчатыми водоподогревателями тепловой мощностью до 75 кВт. Согласно принципу регулирования с коррекцией по расходу температура горячей воды будет колебаться в зависимости от ее текущего расхода. Температура горячей воды будет поддерживаться регулятором на требуемом уровне

при ее расходе, равном 75% от максимальной величины.

При больших или меньших расходах температура воды несколько меняется. Так, например, если регулятор настроен на 50 °С, то при изменении расхода от 120 до 900 л/ч температура воды будет варьировать в пределах 4 °С.

Настройки регулятора при предельных параметрах

При минимальных параметрах

Наименование величин	Значения величин	Настройка датчика расхода
Температура греющего теплоносителя T_{C1} , °С	65	3,0
Перепад давлений на клапане AVTQ $\Delta P_{пер.}$ бар	0,5	
Температура горячей воды в системе ГВС T_r , °С	50	
Температура водопроводной воды $T_{хr}$, °С	10	
Расход горячей воды в системе ГВС G_r , л/ч	750	

При максимальных параметрах

Наименование величин	Значения величин	Настройка датчика расхода
Температура греющего теплоносителя T_{C1} , °С	100	2,0
Перепад давлений на клапане AVTQ $\Delta P_{пер.}$ бар	6,0	
Температура горячей воды в системе ГВС T_r , °С	50	
Температура водопроводной воды $T_{хr}$, °С	10	
Расход горячей воды в системе ГВС G_r , л/ч	750	

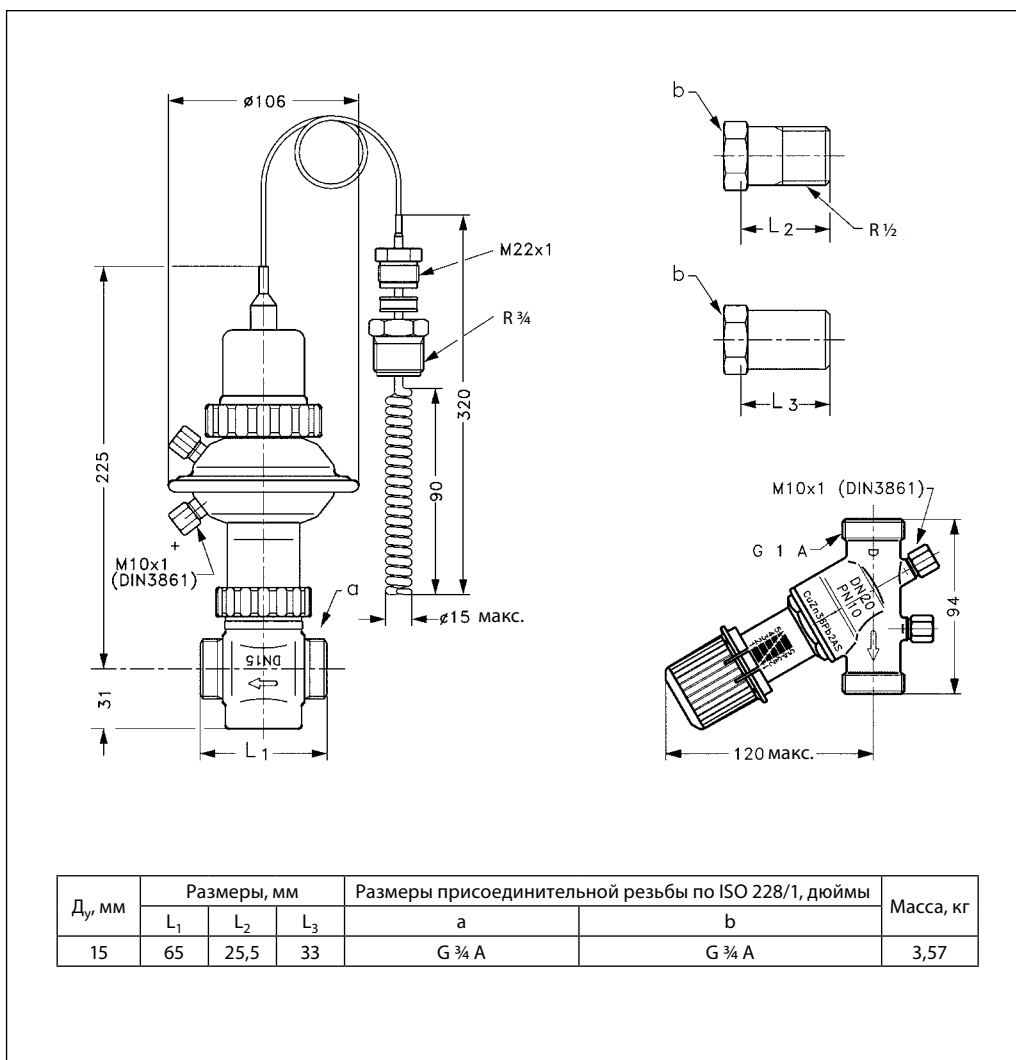
Настраивается AVTQ выставлением датчика расхода AVDO на индекс, соответствующий требуемой температуре при конкретных параметрах системы.

Настройка регулятора при промежуточных параметрах (температура горячей воды — 50 °С, расход горячей воды — 750 л/ч)

Температура греющего теплоносителя T_{C1} , °С	Настройки AVDO при перепаде давлений на клапане AVTQ, бар			
	0,5	1,0	3,0	6,0
65	3,0	2,5	2,5	2,5
80	2,75	2,5	2,25	2,25
100	2,5	2,5	2,25	2,0

Техническое описание Клапан — регулятор температуры с коррекцией по расходу AVTQ (Д_у 15)

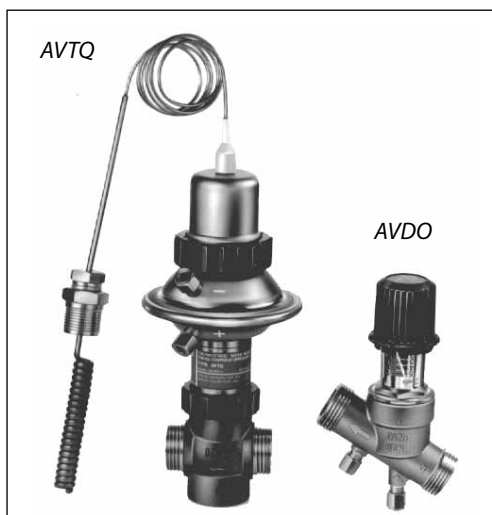
Габаритные и присоединительные размеры



Техническое описание

Клапан — регулятор температуры с коррекцией по расходу AVTQ (Ду, 20)

Описание и область применения



AVTQ – регулятор прямого действия с устройством для коррекции его работы в зависимости от расхода нагреваемой воды. Регулятор AVTQ предназначен для установки на скоростных водоподогревателях (как правило, пластинчатых) в системах горячего водоснабжения (ГВС) при отсутствии контура циркуляции. AVTQ предупреждает повышение температуры внутри водоподогревателя сверх 35 °С

в случае резкого сокращения водоразбора в системе ГВС. AVTQ состоит из регулирующего клапана и установленного на нем термостатического элемента. Клапан терморегулятора монтируется на обратном трубопроводе греющего теплоносителя. Термостатический элемент связан импульсными трубками с датчиком расхода AVDO, который устанавливается на трубопроводе холодной (водопроводной) воды.

Основные характеристики:

- Ду = 20 мм;
- P_y = 16 бар (клапан регулятора температуры), P_y = 10 бар (пилотный клапан и диафрагменный элемент),
- K_{vs} = 3,2 м³/ч;
- диапазон настройки температуры горячей воды: 20–60 °С;
- температура регулируемой среды (вода или 30% водный раствор гликоля) T: 2–100 °С;
- температура теплоносителя в теплообменнике при отсутствии водоразбора примерно 35 °С;
- присоединение к трубопроводу резьбовое (наружная резьба) — через резьбовые или приварные фитинги;
- монтаж на обратном трубопроводе.

Номенклатура и кодовые номера для заказа

Пример заказа

Регулятор температуры AVTQ, Ду = 20 мм, P_y = 16 бар, T_{рег.} = 45–60 °С, T_{макс.} = 100 °С, под приварку:

- AVTQ 45–60 °С, кодовый номер **003L7020** — 1 шт.;

- присоединительные фитинги под приварку, кодовый номер **003H6909** — 1 комп.

Эскиз	Тип	Ду, мм	Размер присоединительной резьбы по ISO 228/1		K _v , м ³ /ч	Кодовый номер
			клапана AVTQ	датчика расхода AVDO		
	AVTQ 20	20	G 1 A	G 1 A	3,2	003L7020¹⁾

¹⁾ В комплект входит сальник термодатчика и фитинги для импульсных трубок Ø 6 x 0,8 мм. (Трубки в комплект не входят.)

Дополнительные принадлежности

Эскиз	Наименование	Ду, мм	Присоединение	Кодовый номер
	Присоединительные фитинги под приварку	20	—	003H6909
	Резьбовые присоединительные фитинги (с наружной резьбой)		Коническая наружная трубная резьба по EN 10266-1 R 1/2"	003H6903

Техническое описание Клапан — регулятор температуры с коррекцией по расходу AVTQ (D_y 20)
Номенклатура и кодовые номера для заказа (продолжение)
Запасные детали

Тип	Кодовый номер
Уплотнительные фитинги для Ø 6 мм медной трубки (4 обжимных кольца, 4 гайки)	003L7101
Прокладка под корпус диафрагмы	003L3154
Сальник термодатчика	003L7120
Регулирующий клапан с уплотнительными фитингами	003L7107
Диафрагменный элемент с уплотнительными фитингами	003L7111
Термостатический элемент с сальником термодатчика	003L7100
Корпус датчика расхода с клапанной вставкой	003L7108

Технические характеристики

Условный проход D _y	мм	20
Пропускная способность K _{v5}	м ³ /ч	3,2
Динамический диапазон регулирования		100 : 1
Коэффициент начала кавитации Z		≥0,6
Протечка через закрытый клапан, % от K _{v5}		<0,05 ⁴⁾
Условное давление P _y	бар	16 ¹⁾
		10 ²⁾
Макс. перепад давлений на клапане ΔP _{кл.}	бар	4
		0,2
		12
Макс. закрывающее клапан давление		12
Мин. расход нагреваемой воды	л/ч	200
Регулируемая среда		Вода или 30% водный раствор гликоля ¹⁾
		Водопроводная вода (содержание хлора не более 200 ppm) ²⁾
pH регулируемой среды		Мин. 7, макс. 10 ¹⁾²⁾³⁾
Температура регулируемой среды T	°C	2–100 ¹⁾
		2–90 ²⁾
Тип соединения	Клапан	Наружная резьба
	Фитинги	Резьбовые (с наружной резьбой) или приварные
Диапазон температурной настройки	°C	45–60
Постоянная времени по EN 14597	с	4
Макс. температура среды для датчика температуры	°C	130
Макс. скорость нагреваемой воды вокруг датчика температуры	м/с	1,5
Длина капиллярной трубки температурного датчика	м	1

¹⁾ Для первичного контура (клапан регулятора).

²⁾ Для вторичного контура (пилотный клапан и диафрагменный элемент).

³⁾ В случае, если pH нагреваемой воды меньше 7, то ее показатель жесткости должен быть больше 1.

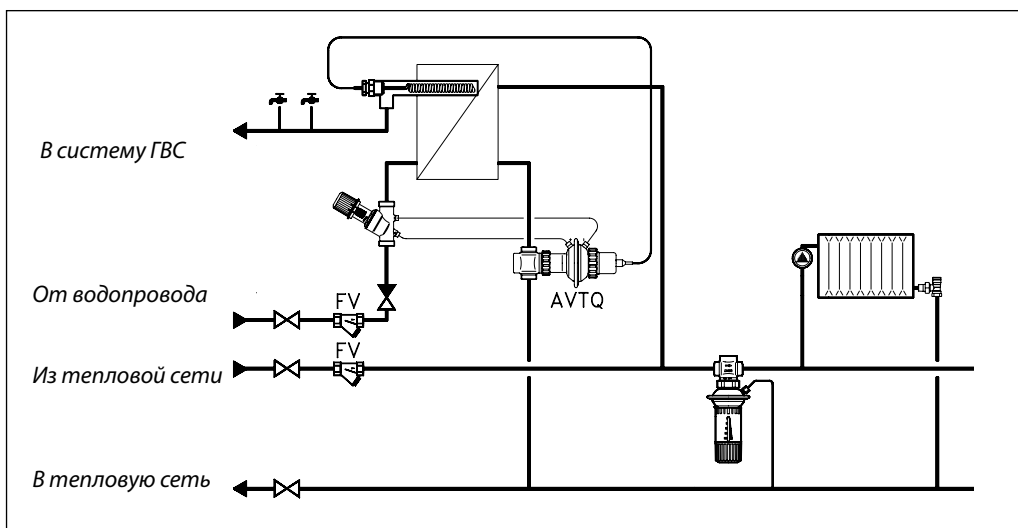
⁴⁾ При T = 10 °C.

Материал

Регулятор температуры	Корпус клапана	RG5
	Вставка и золотник клапана	Необесцинковывающаяся латунь BS 2874
	Седло клапана и цилиндр разгрузки давления	Хромоникелевая сталь
	Шток клапана	Хромоникелевая сталь
	Кольцевые уплотнения и диафрагма	EPDM
	Корпус диафрагмы	Хромоникелевая сталь
	Тарелка диафрагмы	Хромоникелевая сталь
Сальник корпуса диафрагменного элемента	Корпус	Необесцинковывающаяся латунь BS 2874
	Шток	Хромоникелевая сталь
Температурный датчик	Датчик	Медь
	Сальник датчика	Необесцинковывающаяся латунь BS 2874
	Уплотнение сальника	EPDM
	Заполнение	Двуокись углерода (CO ₂)
Датчик расхода (пилотный клапан)	Корпус клапана	Необесцинковывающаяся латунь BS 2874
	Крышка клапана	Необесцинковывающаяся латунь BS 2874
	Шток клапана	Хромоникелевая сталь
	Настроечная пружина	Хромоникелевая сталь
	Золотник	PPS-пластик
Кольцевое уплотнение	EPDM	

Пример применения

Регулятор AVTQ должен устанавливаться только на обратном трубопроводе.

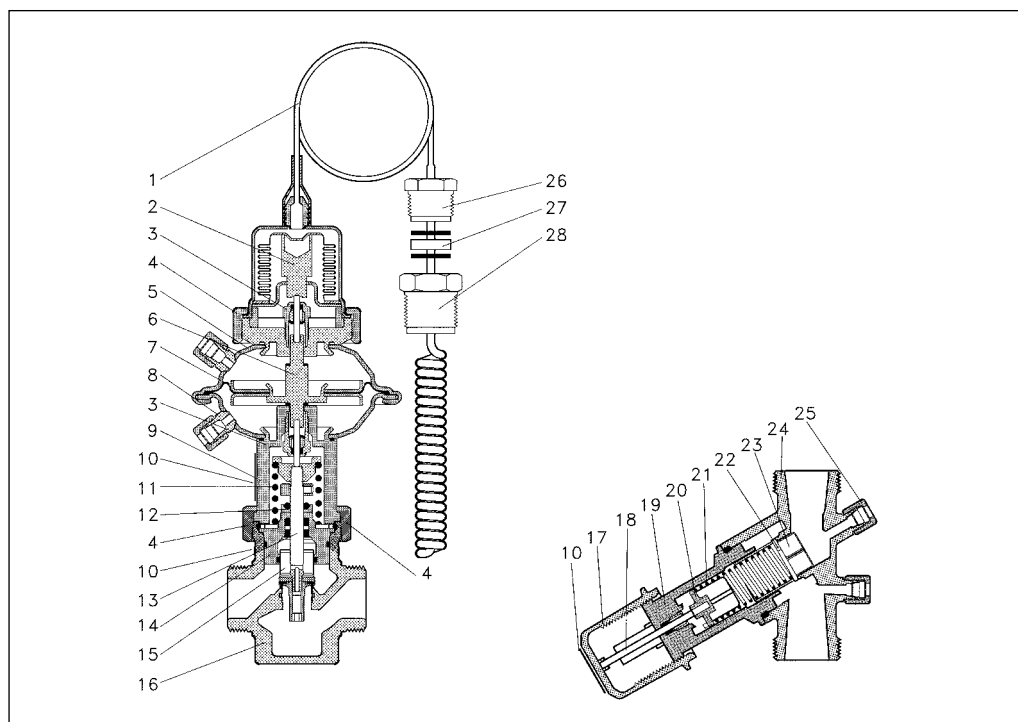


AVTQ состоит из регулирующего клапана и установленного на нем термостатического элемента. Клапан терморегулятора монтируется на обратном трубопроводе греющего теплоносителя. Термостатический элемент

связан импульсными трубками с датчиком расхода AVDO, который устанавливается на трубопроводе холодной (водопроводной) воды.

Устройство

- 1 — термодатчик с сальником;
- 2 — нажимной шток;
- 3 — сальник;
- 4 — гайка;
- 5 — корпус диафрагменного элемента;
- 6 — шток диафрагмы;
- 7 — регулирующая диафрагма;
- 8 — штуцер для импульсной трубки;
- 9 — промежуточное кольцо;
- 10 — идентификационная табличка;
- 11 — рабочая пружина;
- 12 — уплотнитель с тефлоновым кольцом;
- 13 — шток клапана;
- 14 — вставка клапана;
- 15 — цилиндр разгрузки давления;
- 16 — корпус клапана;
- 17 — настроечная рукоятка;
- 18 — шток;
- 19 — база клапана;
- 20 — упор пружины;
- 21 — настроечная пружина;
- 22 — отверстие для уравнивания давлений;
- 23 — золотник клапана;
- 24 — корпус пилотного клапана;
- 25 — штуцер для импульсной трубки;
- 26 — сальник термодатчика;
- 27 — уплотнитель сальника;
- 28 — ниппель для сальника термодатчика.



Монтаж

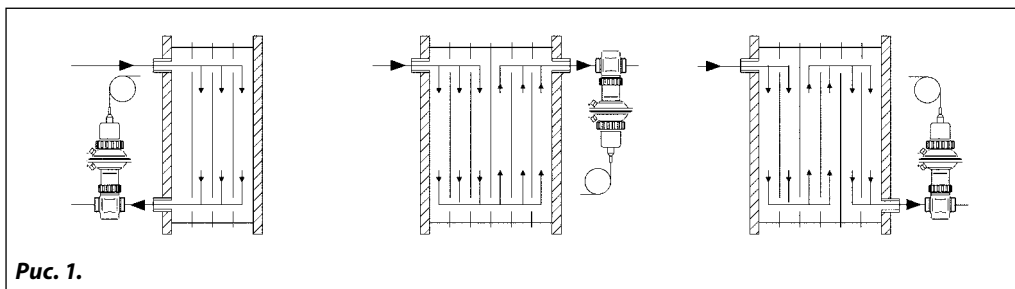


Рис. 1.

Регулятор AVTQ может быть использован с большинством типов пластинчатых водоподогревателей.

Чтобы быть гарантированным от возможного взаимного влияния материалов водоподогревателя и регулятора температуры, рекомендуется в сомнительных случаях обращаться на завод — изготовитель подогревателя.

Система регулирования функционирует лучше, если температурный датчик установлен непосредственно внутри коллектора подогревателя (рис. 1). При этом датчик должен быть заведен в подогреватель как можно глубже, но в то же время так, чтобы он не упирался в разделяющую пластину (для двухходового водоподогревателя) или опорную плиту, то есть не доходил до них примерно на 5 мм. В противном случае датчик будет измерять не среднюю температуру воды, а температуру пластины.

Примечание. Скорость воды вокруг температурного датчика не должна превышать величины, указанной в таблице технических характеристик.

Терморегулятор AVTQ должен быть размещен на обратном трубопроводе греющего теплоносителя вблизи от водоподогревателя.

Термостатический элемент AVTQ может быть установлен в любом положении (рис. 2), а диафрагменная секция повернута в позицию вокруг своей оси относительно корпуса клапана так, чтобы было удобно проложить импульсные трубки к датчику расхода AVDO. Датчик расхода не следует размещать ниппелями вниз, чтобы уменьшить риск засорения импульсных трубок (рис. 3).

До монтажа AVTQ и присоединения импульсных трубок водоподогреватель и трубопроводы необходимо промыть. При заполнении системы водой следует выпустить ее из импульсных трубок и диафрагменного элемента регулятора, ослабив компрессионные фитинги.

Рекомендуется на трубопроводах холодной воды и греющего теплоносителя предусмотреть сетчатые фильтры с размером ячейки сетки не более 0,6 мм.

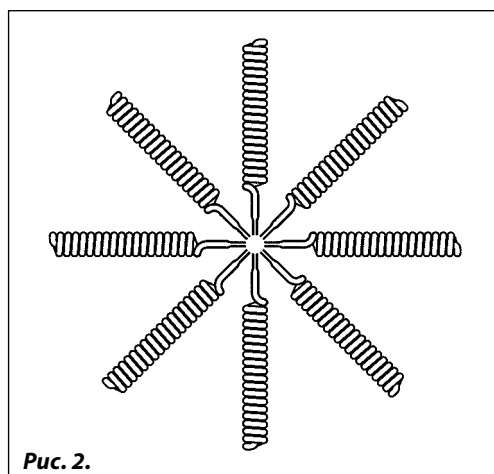


Рис. 2.

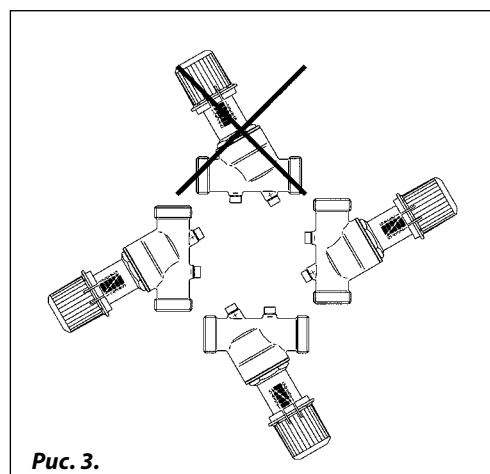


Рис. 3.

Пример выбора регулятора

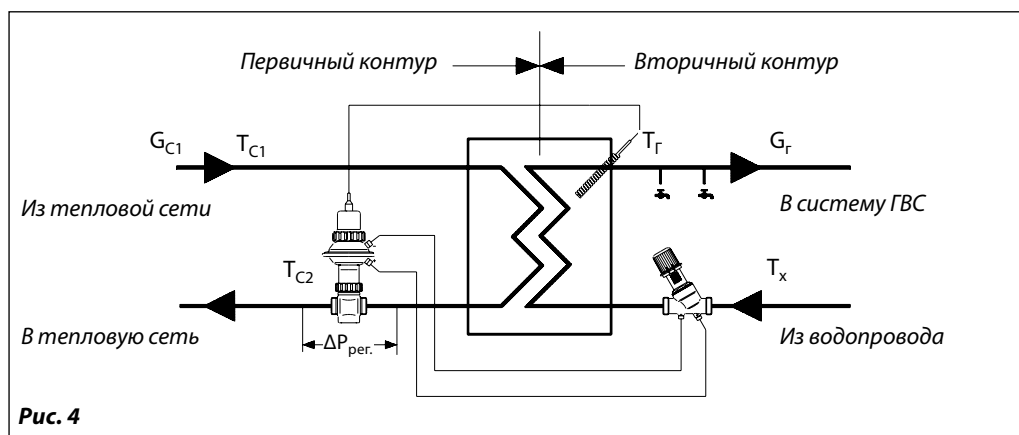
Определить индекс настройки датчика расхода AVDO для поддержания требуемой температуры горячей воды в системе ГВС (рис. 4, стр. 71) при следующих условиях.

Исходные данные

Максимальный расход горячей воды:

$$G_r = 900 \text{ л/ч.}$$

Температура горячей воды: $T_r = 50 \text{ }^\circ\text{C}$.
 Температура холодной (нагреваемой) воды: $T_x = 10 \text{ }^\circ\text{C}$.
 Температура греющего теплоносителя: $T_{C1} = 65 \text{ }^\circ\text{C}$.
 Перепад давлений на клапане AVTQ: $\Delta P_{\text{пер.}} = 0,2 \text{ бар}$.


Рис. 4
Решение

- Тепловая мощность водоподогревателя:
 $Q = 1,16 \times G_r \times (T_r - T_x) = 1,16 \times 900 \times (50 - 10) = 4200 \text{ Вт (42 кВт)}$.
- При изменении расхода горячей воды от 300 до 900 л/ч перепад температур греющего теплоносителя ΔT_c изменится с 43 до 39 $^\circ\text{C}$.
- Расход греющего теплоносителя:
 $G_{C1} = 0,86 \times Q / \Delta T_c = 0,86 \times 42000 / 39 = 925 \text{ л/ч (0,925 м}^3\text{/ч)}$.

4. Подбирается водоподогреватель по данным завода – изготовителя с уточнением расхода теплоносителя и перепада его температур.

5. По расходу греющего теплоносителя и перепаду давлений на клапане AVTQ рассчитывается его пропускная способность:

$$K_v = G_{C1} / \Delta P_{\text{пер.}}^{0,5} = 0,925 / 0,2^{0,5} = 2,07 \text{ м}^3\text{/ч}$$

6. Для выбранного водоподогревателя при расходах горячей воды (300 и 600 л/ч) рассчитываются эти же параметры (см. нижеприведенную таблицу).

Расход нагреваемой воды G_r , л/ч	Тепловая нагрузка на водоподогреватель Q , кВт	Расход греющего теплоносителя G_{C1} , л/ч	K_v клапана AVTQ, м ³ /ч	Перепад температур греющего теплоносителя ΔT_c , $^\circ\text{C}$
300	14	280	0,63	43
600	28	600	1,34	40
900	42	925	2,07	39

Пример выбора регулятора (продолжение)

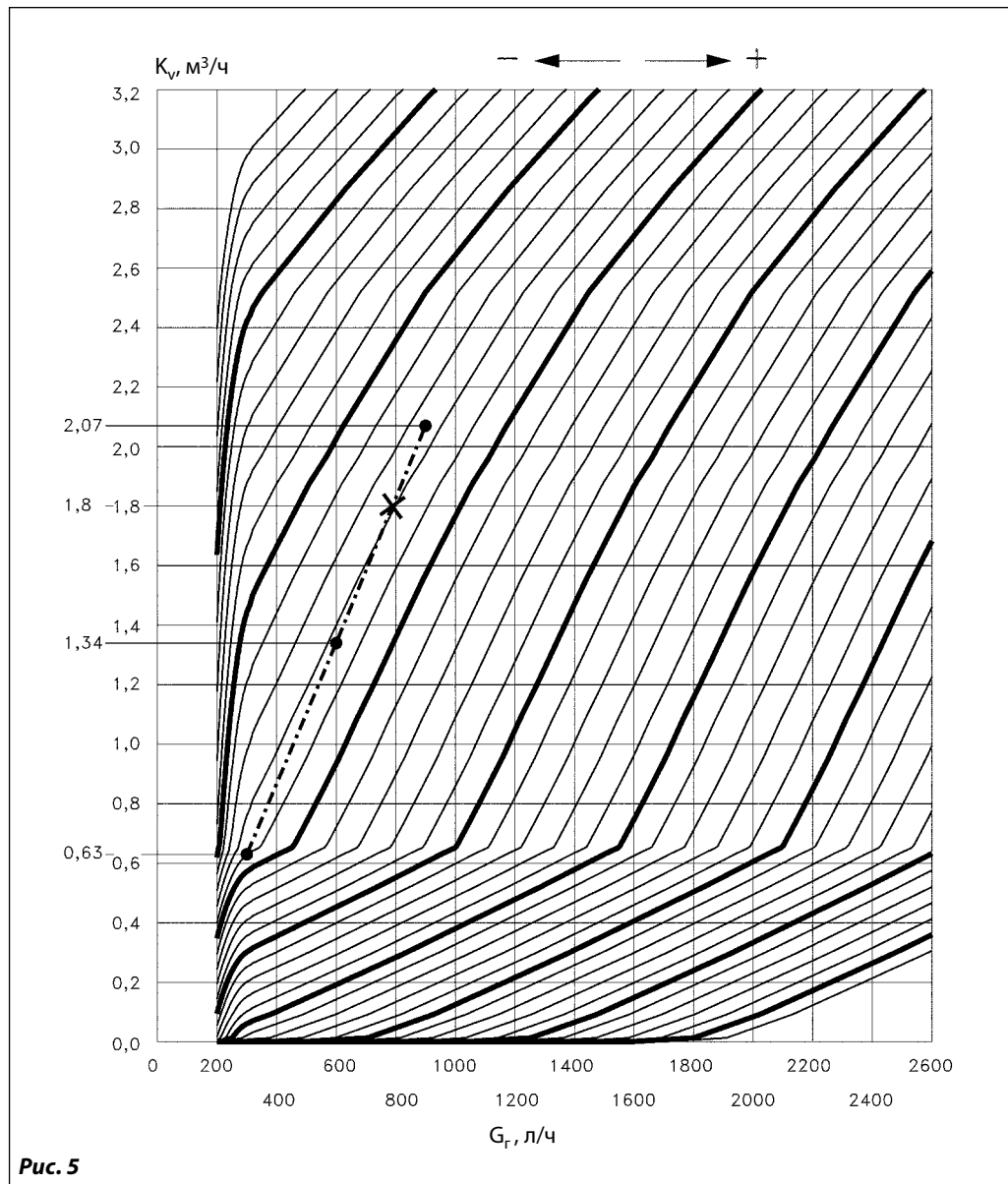
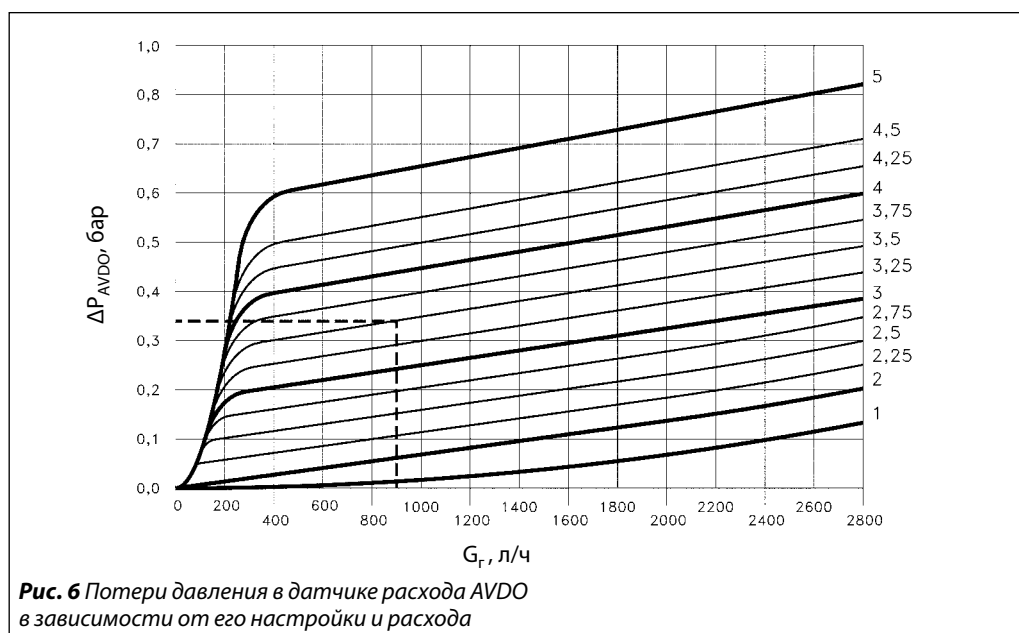


Рис. 5

При перемещении по диаграмме точки пересечения K_v и G вправо на один интервал между наклонными линиями температура горячей воды возрастает на 2°C , а при перемещении влево — снижается на 2°C . Из нанесенного на номограмму (рис. 5) примера видно, что температура горячей воды

будет падать на 2°C при увеличении расхода от 300 до 600 л/ч и далее опускаться еще на 2°C при дальнейшем увеличении расхода от 600 до 900 л/ч .

Чтобы узнать потери давления в датчике расхода AVDO, они могут быть найдены по номограмме (рис. 6, стр. 73).

Пример выбора регулятора (продолжение)

Настройка

Регулятор AVTQ может использоваться с пластинчатыми водоподогревателями тепловой мощностью до 150 кВт. В результате принципа регулирования с коррекцией по расходу температура горячей воды будет колебаться в зависимости от ее текущего расхода. Температура горячей воды будет поддерживаться регулятором на требуемом уровне

при ее расходе, равном 75% от максимальной величины.

При больших или меньших расходах температура воды несколько меняется. Так, например, если регулятор настроен на 50 °С, то при изменении расхода от 300 до 900 л/ч температура воды будет варьировать в пределах 4 °С.

Настройки регулятора при предельных параметрах

При минимальных параметрах

Наименование величин	Значения величин	Настройка датчика расхода
Температура греющего теплоносителя T_{C1} , °С	65	4,0
Перепад давлений на клапане AVTQ $\Delta P_{рег}$, бар	0,2	
Температура горячей воды в системе ГВС T_r , °С	50	
Температура водопроводной воды T_x , °С	10	
Расход горячей воды в системе ГВС G_r , л/ч	800	

При максимальных параметрах

Наименование величин	Значения величин	Настройка датчика расхода
Температура греющего теплоносителя T_{C1} , °С	100	2,5
Перепад давлений на клапане AVTQ $\Delta P_{рег}$, бар	4,0	
Температура горячей воды в системе ГВС T_r , °С	50	
Температура водопроводной воды T_x , °С	10	
Расход горячей воды в системе ГВС G_r , л/ч	800	

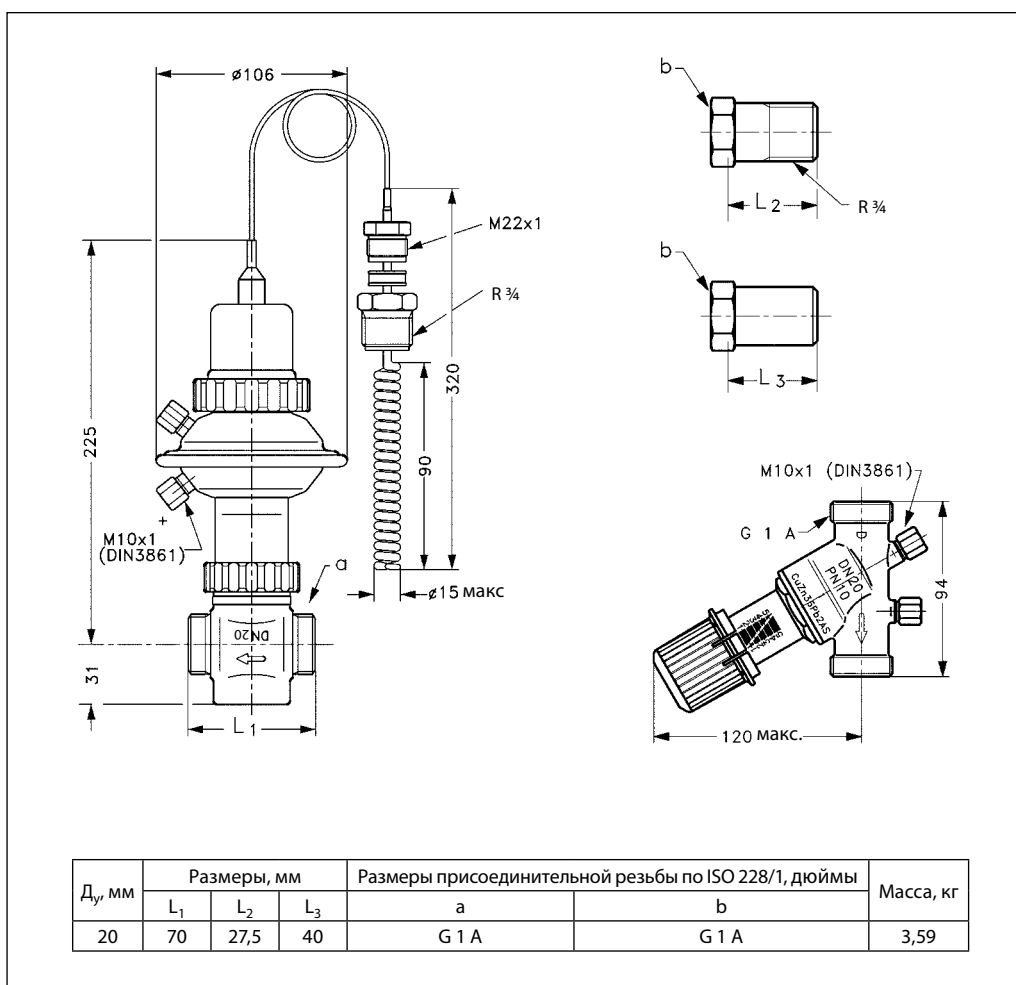
Настраивается AVTQ выставлением датчика расхода AVDO на индекс, соответствующий требуемой температуре при конкретных параметрах системы.

Настройка регулятора при промежуточных параметрах (температура горячей воды — 50 °С, расход горячей воды — 800 л/ч)

Температура греющего теплоносителя T_{C1} , °С	Настройки AVDO при перепаде давлений на клапане AVTQ, бар			
	0,5	1,0	3,0	6,0
65	3,0	2,5	2,5	2,5
80	2,75	2,5	2,25	2,25
100	2,5	2,5	2,25	2,0

Техническое описание Клапан — регулятор температуры с коррекцией по расходу AVTQ (D_y 20)

Габаритные и присоединительные размеры



Техническое описание

Клапан — регулятор температуры обратного теплоносителя FJV

Описание и область применения



FJV — регулятор температуры прямого действия, предназначенный для ограничения температуры теплоносителя, возвращаемого в систему централизованного теплоснабжения после теплоиспользующих аппаратов. Клапан регулятора закрывается при превышении установленной величины температуры.

Основные характеристики:

- $D_y = 15, 20, 25$ мм;
- $P_y = 16$ бар;
- $K_{vs} = 1,9, 3,4, 5,5$ м³/ч;
- диапазон настройки температуры: 20–60 °С;
- регулируемая среда: вода или 30% водный раствор гликоля: $T = 2–130$ °С;
- присоединение к трубопроводу:
 - резьбовое (внутренняя резьба,
 - резьбовое (наружная резьба) через резьбовые или приварные фитинги.

Номенклатура и кодовые номера для заказа

Пример заказа

Клапан — ограничитель температуры FJV, $D_y = 15$ мм, $K_{vs} = 1,9$ м³/ч, $P_y = 16$ бар, $T_{рег.} = 20–60$ °С, $T_{макс.} = 130$ °С, под приварку:

- клапан FJV $D_y = 15$ мм, кодовый номер **003N5117** — 1 шт.;
- присоединительные фитинги под приварку, кодовый номер **003N6908** — 1 компл..

Эскиз	Тип	Диапазон настройки, °С	K_{vs} , м ³ /ч	Внутренняя резьба		Наружная резьба	
				по ISO 7/1, дюймы	кодовый номер	по ISO 7/1, дюймы	кодовый номер
	FJV 15	20–60	1,9	R ½	003N2250	G ¾ A	003N5117
	FJV 20		3,4	R ¾	003N3250	G 1 A	003N5118
	FJV 25		5,5	R 1	003N4250	G 1¼ A	003N5119

Дополнительные принадлежности

Эскиз	Наименование	D_y , мм	Присоединение	Кодовый номер
	Присоединительные фитинги под приварку	15	—	003N6908
		20		003N6909
		25		003N6910
	Резьбовые присоединительные фитинги (с наружной резьбой)	15	Коническая наружная трубная резьба по EN 10266-1, дюймы	R ½ 003N6902
		20		R ¾ 003N6903
		25		R 1 003N6904

Запасные детали

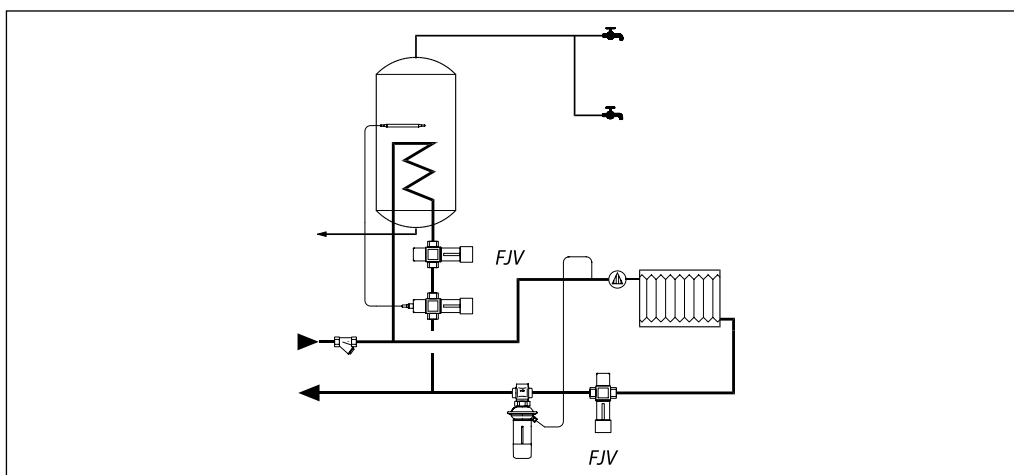
Эскиз	Для клапана	Наименование	Кодовый номер
	FJV 15, 20, 25	Термостатический элемент	003N0084
	FJV 15	Ремонтный комплект (2 диафрагмы, 2 уплотнительных кольца, уплотнение золотника, тьюбик с консистентной смазкой, 8 винтов для крепления крышки клапана)	003N4006
	FJV 20		003N4007
	FJV 25		003N4008

Техническое описание Клапан — регулятор температуры обратного теплоносителя FJV

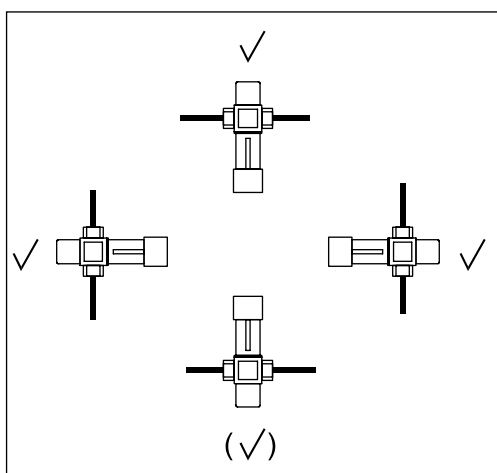
Технические характеристики

Условный проход D_y	мм	15	20	25
Пропускная способность K_{vs}	м ³ /ч	1,9	3,4	5,5
Условное давление P_y	бар	16		
Макс. перепад давлений на клапане $\Delta P_{кл.}$	бар	10		
Регулируемая среда	Вода или 30% водный раствор гликоля			
pH регулируемой среды				
Температура регулируемой среды T	°C			
<i>Материал</i>				
Корпус клапана	с внутренней резьбой	Латунь горячей штамповки Ms 58, DIN 17660, W. № 2.0401, CuZn40Pb3		
	с наружной резьбой	Необесцинковывающаяся латунь, BS 2872/CZ132		
Седло клапана	Нержавеющая сталь, DIN 17440, W. № 1.4301			
Золотник клапана	Резина NBR			
Шток	Необесцинковывающаяся латунь, BS 2872/CZ132			
Диафрагма и уплотнительные кольца	Резина EPDM			

Пример применения



Монтажные положения



1. Клапан FJV всегда должен устанавливаться сразу после водоподогревателя.
 2. При необходимости регулирования температуры теплоносителя, возвращаемого в тепловую сеть от системы отопления, клапан FJV должен быть установлен так, чтобы температура теплоносителя после водоподогревателя системы ГВС не оказывала влияния на его термозлемент регулятора.
 3. Клапан FJV размещается на обратном трубопроводе, как показано в примере применения. Он может быть установлен в любом положении, однако направление движения теплоносителя должно совпадать с направлением стрелки на корпусе клапана.
 4. Трубопровод между системой теплопотребления и клапаном FJV не следует теплоизолировать.
- Монтаж и обслуживание клапана FJV подробно описаны в прилагаемой к каждому клапану инструкции.

Выбор клапана-ограничителя

График для подбора клапана — регулятора температуры FJV при $X_p = 16^\circ\text{C}$

Пример 1

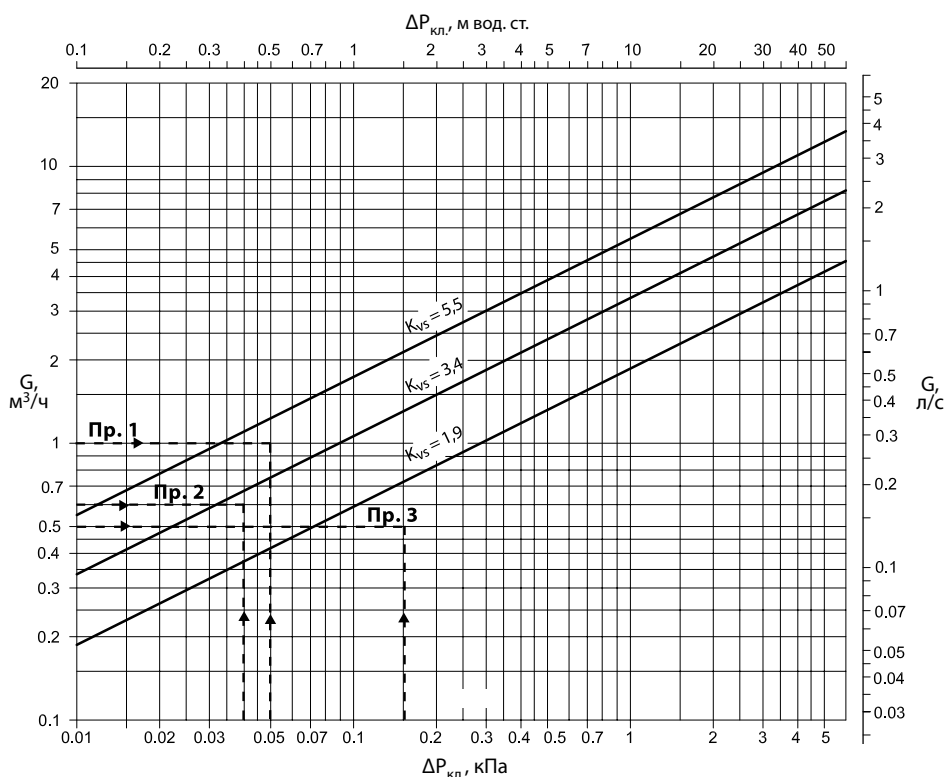
Расчетный расход воды:
1 м³/ч.
Перепад давлений:
0,05 бар.
Выбирается клапан по
 $K_v = 4,5$; FJV 25 с $K_{vs} = 5,5$.

Пример 2

Расчетный расход воды:
0,5 м³/ч.
Перепад давлений:
0,15 бар.
Выбирается клапан по
 $K_v = 1,3$; FJV 15 с $K_{vs} = 1,9$.

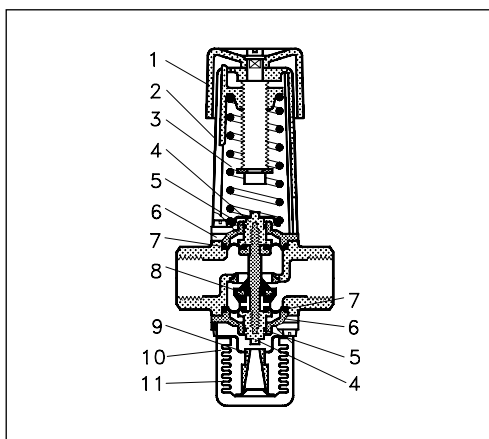
Пример 3

Расчетный расход воды:
0,6 м³/ч.
Перепад давлений:
0,04 бар.
Выбирается клапан по
 $K_v = 3$; FJV 25 с $K_{vs} = 3,5$.



Устройство

- 1 — настроечная рукоятка;
- 2 — кожух настроечной пружины;
- 3 — настроечная пружина;
- 4 — направляющая штока;
- 5 — кольцевое уплотнение;
- 6 — крышка клапана;
- 7 — диафрагма;
- 8 — золотник клапана;
- 9 — упор сильфона;
- 10 — термозлемент;
- 11 — сильфон.

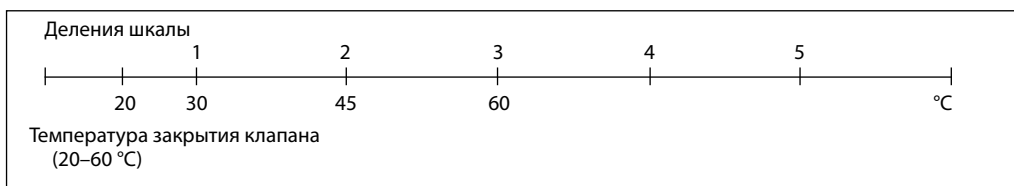


Техническое описание Клапан — регулятор температуры обратного теплоносителя FJV

Настройка

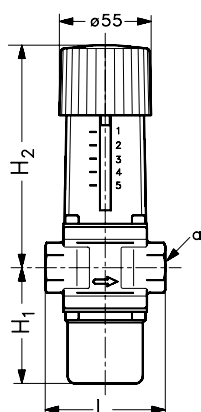
Клапан-регулятор FJV имеет шкалу с относительными значениями температур. Соотношение между делениями шкалы и регулируемой температурой теплоносителя в обратном тру-

бопроводе показано на схеме. Приведенные значения являются приблизительными.



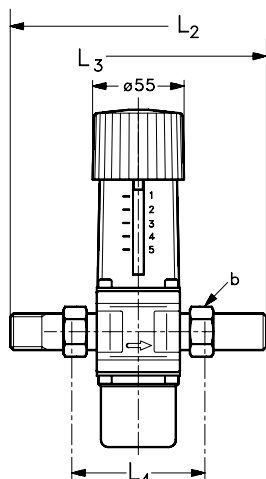
Габаритные и присоединительные размеры

Клапан FJV с внутренней резьбой



Тип	Размер, мм			Присоединительная резьба а по ISO 7/1, дюймы
	H ₁	H ₂	L	
FJV 15	71	133	72	R _p ½
FJV 20	71	133	90	R _p ¾
FJV 25	76	138	95	R _p 1

Клапан FJV с наружной резьбой

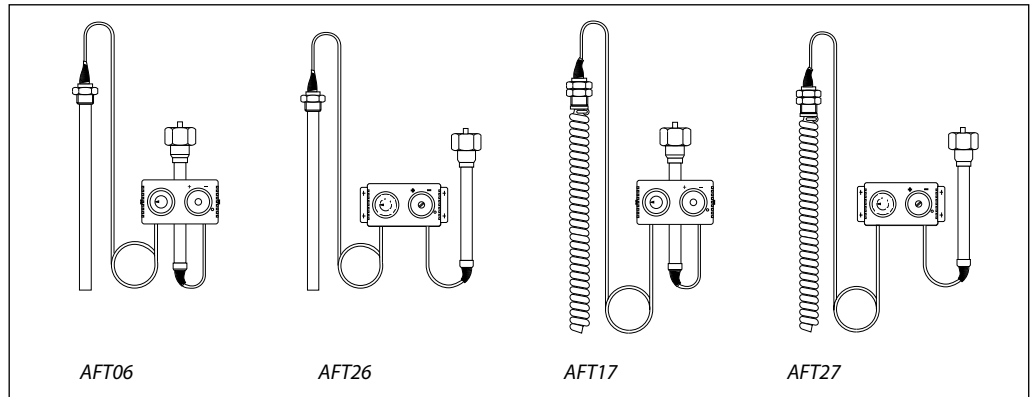


Тип	Размер, мм					Присоединительная резьба b по ISO 228/1, дюймы
	H ₁	H ₂	L ₂	L ₃	L ₄	
FJV 15	71	133	143	149	75	G ¾ A
FJV 20	71	133	154	164	80	G 1 A
FJV 25	76	138	167	167	83	G 1¼ A

Техническое описание

Термостатические элементы AFT06, AFT26, AFT17, AFT27

Описание и область применения



Термостатические элементы серии AFT являются составной частью регуляторов температуры прямого действия и работают по принципу расширения жидкости. Конструкцией термозадающих элементов AFT06, AFT17 предусматривается встроенный настроечный узел в присоединительный элемент, в то время как AFT26, AFT27 поставляются с дистанционным настроечным узлом. Имеются две модификации датчика температуры с различными постоянными времени.

Термостатические элементы предназначены для работы с клапанами VFG2, VFGS2, VFG33 и VFG34 по DIN 3440-TR (см. стр. 83–90). Регулирование температуры воды в системах ГВС и ограничение температуры теплоносителя в обратном трубопроводе систем централи-

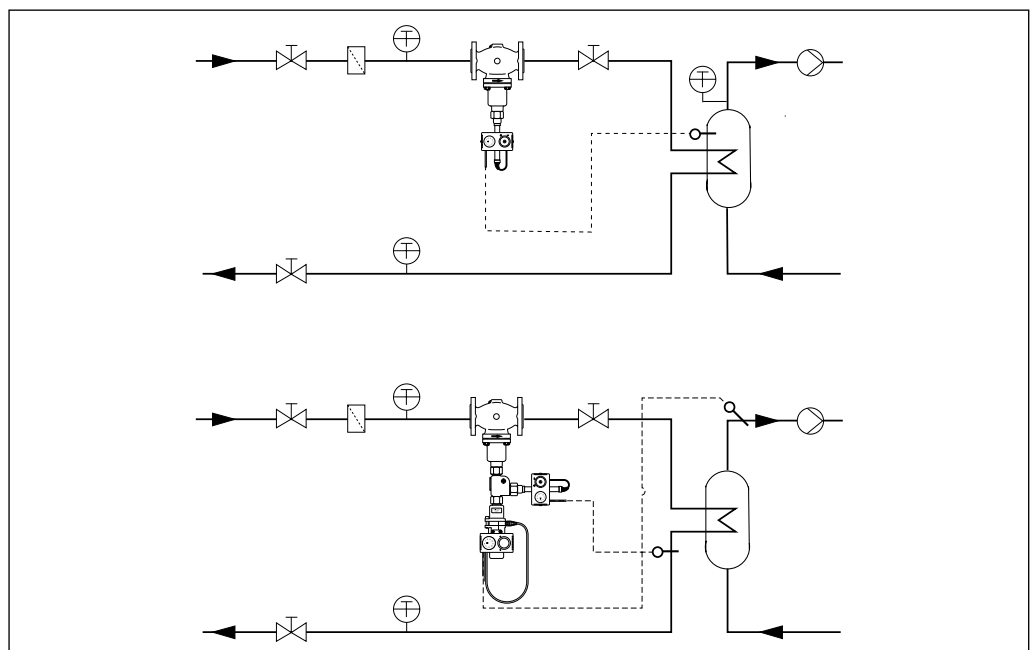
зованного теплоснабжения — основные области применения данных термозадающих элементов.

Возможны различные комбинации регуляторов температуры, например с термостатом ограничения температуры обратного теплоносителя. (Информация предоставляется по индивидуальному запросу.)

Основные характеристики (термозадающие элементы, клапаны):

- $D_y = 15-125$ мм;
- $P_y = 16, 25, 40$ бар;
- соединение с трубопроводом: фланцевое.
- перемещаемая среда: вода, водно-гликолевые смеси, пар;
- диапазон температур T : от 5 до 350 °C;
- монтаж на подающем и обратном трубопроводах.

Примеры применения



Техническое описание Термостатические элементы AFT06, AFT26, AFT17, AFT27
Номенклатура и кодовые номера для заказа
Термоэлемент AFT

Эскиз	Тип	Диапазон настройки, °C	Датчик/пост. времени	Модификация	Кодовый номер
	AFT06*	-20...+50	Датчик с бронзовой погружной гильзой/120 с	Настроечный узел на присоединительном элементе	065-4390
		20-90			065-4391
		40-110			065-4392
		60-130			065-4393
		110-180			065-4394
	AFT26*	-20...+50		Дистанционный настроечный узел	065-4396
		20-90			065-4397
		40-110			065-4398
		60-130			065-4399
	AFT17*	-20...+50		Спиральный датчик без погружной гильзы/20 с	Настроечный узел на присоединительном элементе
		20-90	065-4401		
		40-110	065-4402		
		60-130	065-4403		
	AFT27*	-20...+50	Дистанционный настроечный узел		065-4404
		20-90			065-4405
		40-110			065-4406
		60-130			065-4407

* По DIN 3440.

Дополнительные принадлежности

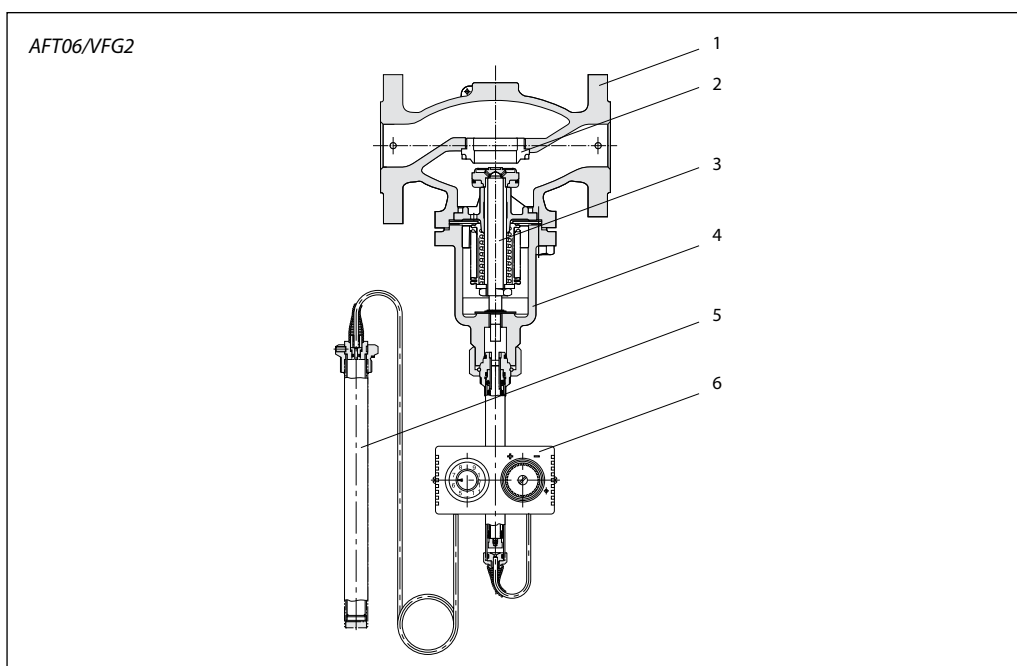
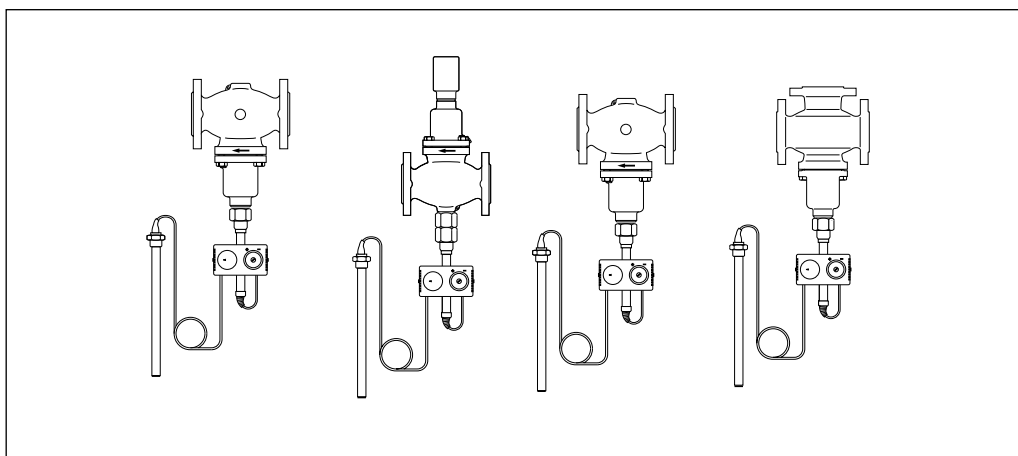
Эскиз	Наименование	Тип термоэлемента	Материал	Кодовый номер
	Погружная гильза	AFT06, AFT26	Нерж. сталь, мат. № 1.4571	003G1400
	Соединительная деталь KF2			003G1398

Технические характеристики

Тип термоэлемента	AFT06	AFT26	AFT17	AFT27
Диапазон настройки температуры, °C	-20...+50, 20-90, 40-110, 60-130, 60-130			
Постоянная времени T, с	120 (с погружной гильзой)		20	
Коэффициент усиления K _s , мм/°C	0,8			
Макс. допуст. темпер. на датчике, °C	На 100 °C выше задания			
Допуст. темпер. окруж. среды для термоэлемента, °C	0-70			
Условное давление P _y , бар, датчик, погружная гильза	40			
Датчик температуры	Гладкий датчик Ø 24 x 380 мм		Спиральный датчик Ø 30 x 500 мм	
Заполнение датчика	Силиконовое масло			
Длина капилляра датчика, м	5			
Материал датчика	Латунь, бронза		Медная никелир. спираль	
Материал погружной гильзы	Бронза, покрытая никелем Нерж. сталь, мат. № 1.4571		Без погружной гильзы	
Масса, кг	3,0	3,5	3,5	3,8

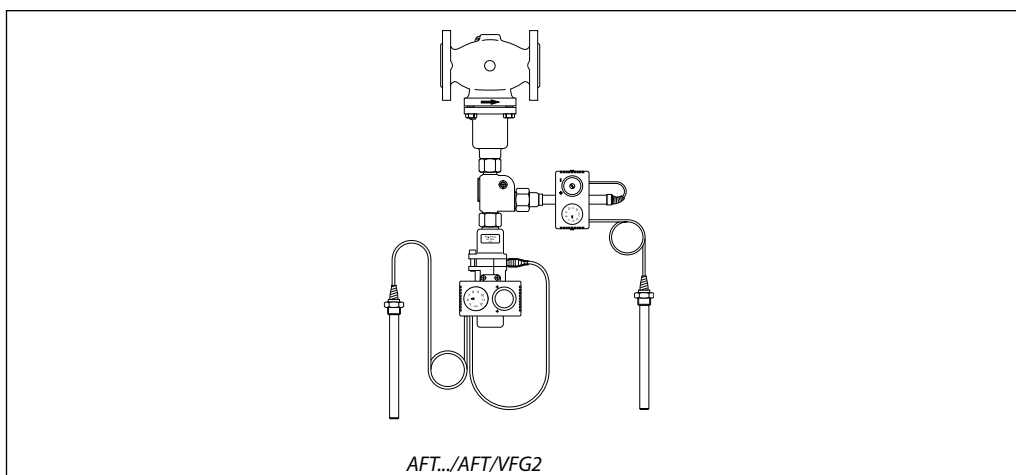
Устройство

- 1 — корпус клапана;
- 2 — седло клапана;
- 3 — золотник;
- 4 — крышка;
- 5 — датчик;
- 6 — настроечный узел.

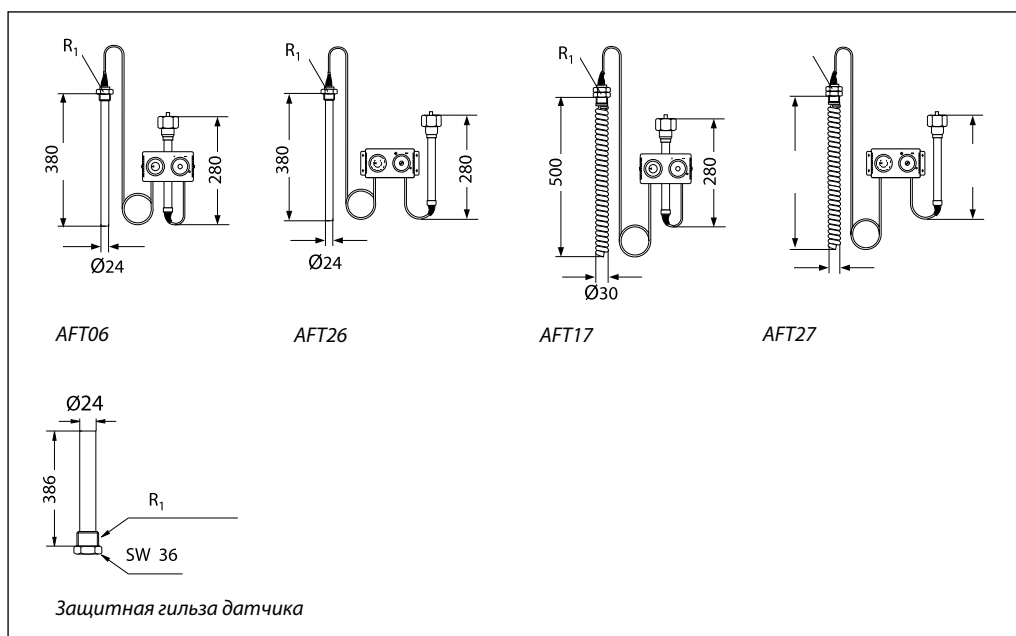

Комбинации клапанов и термоэлементов


Тип клапана	VFG2	VFU2	VFGS2	VFG33 VFG34
Д _{уп} , мм	15–125	15–125	15–125	25–125
Перемещаемая среда	Вода		Пар	Вода
Макс. температура среды, °С	200	200	200 350 (с ZF4)	200
P _{уп} , бар	16, 25, 40			25
Примечание	Клапан нормально открытый	Клапан нормально закрытый	Паровой клапан	Трехходовые смесительные и разделительные клапаны

Комбинированные регуляторы



Габаритные и присоединительные размеры

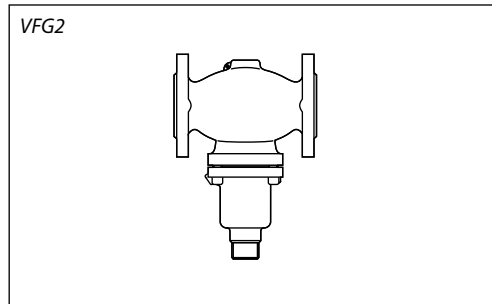


Примечание. R_1 — коническая наружная резьба по DIN 2999.

Техническое описание

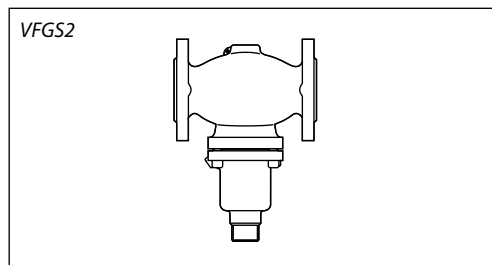
Регулирующие клапаны VFG2 (33, 34), VFGS2 — для пара и VFU2 (нормально закрытый) для комплектации регуляторов температуры с термостатическими элементами АFT

Описание и область применения



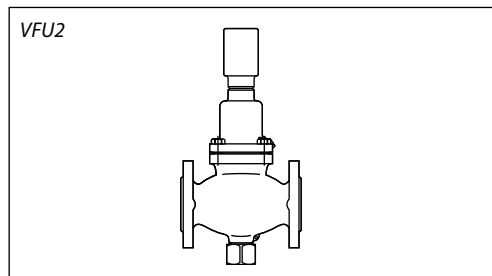
Основные характеристики:

- проходной,
- нормально открытый,
- разгруженный по давлению,
- с металлическим уплотнением затвора,
- перемещаемая среда: вода.



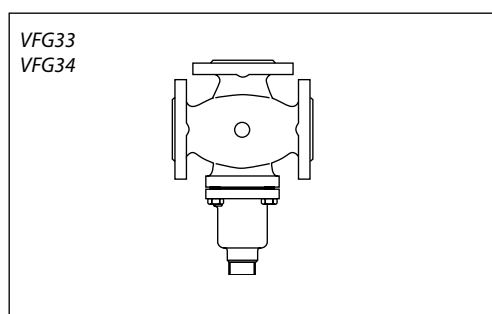
Основные характеристики:

- проходной,
- нормально открытый,
- разгруженный по давлению,
- с металлическим уплотнением затвора,
- перемещаемая среда: водяной пар.



Основные характеристики:

- проходной,
- нормально закрытый,
- разгруженный по давлению,
- с металлическим уплотнением затвора,
- перемещаемая среда: вода.



Основные характеристики:

- трехходовые,
- смесительные (VFG33),
- разделительные (VFG34),
- разгруженные по давлению,
- перемещаемая среда: вода.

Примечание. Регулирующие клапаны VFG2 и VFGS2 расширенной по диаметрам номенклатуры, а также клапаны типа VFQ2 (в данном техническом описании не представлены) применяются в качестве комплектующего элемента составных регуляторов давления и расхода (см. стр. 127–269 настоящего каталога).

Клапаны VFG2, VFGS2, VFU2(21), VGF33 могут использоваться совместно с электрическими приводами в системах автоматического регулирования и управления (см. каталог «Регулирующие клапаны и электрические приводы». М.: Изд. ООО «Данфосс», 2009).

Техническое описание Регулирующие клапаны VFG2 (33, 34), VFGS2 и VFU2 для AFT

Номенклатура и кодовые номера для заказа

VFG2 нормально открытый, разгруженный по давлению

Эскиз	Ду мм	K _{vs} м ³ /ч	T _{макс.} °C	Кодовый номер		
				P _y = 16 бар	P _y = 25 бар	P _y = 40 бар
	15	4,0	200	065B2388	065B2401	065B2411
	20	6,3	200	065B2389	065B2402	065B2412
	25	8,0	200	065B2390	065B2403	065B2413
	32	16	200	065B2391	065B2404	065B2414
	40	20	200	065B2392	065B2405	065B2415
	50	32	200	065B2393	065B2406	065B2416
	65	50	200	065B2394	065B2407	065B2417
	80	80	200	065B2395	065B2408	065B2418
	100	125	200	065B2396	065B2409	065B2419
125	160	200	065B2397	065B2410	065B2420	

Примечание. Соотношение рабочего давления и температуры приведено по DIN 2401.

Технические характеристики VFG2

Условный проход Ду, мм	15	20	25	32	40	50	65	80	100	125
Пропускная способность K _{vs} , м ³ /ч	4	6,3	8	16	20	32	50	80	125	160
Коэффициент начала кавитации Z по VDMA 24 422	0,6	0,6	0,6	0,55	0,55	0,5	0,5	0,45	0,4	0,35
Макс. перепад давления на клапане с AFT ΔP _{макс.} , бар	P _y = 16 бар	16	16	16	16	16	16	16	15	15
	P _y = 25 бар	20	20	20	20	20	20	20	15	15
Условное давление P _y , бар	16, 25 или 40 бар, фланцы по DIN 2501									
Перемещаемая среда	Вода для систем теплоснабжения и охлаждения, T _{мин.} = 5 °C									
Протечка через закрытый клапан, % от K _{vs}	0,03									
Устройство разгрузки давления	Сильфон из нерж. стали, мат. № 1.4571									

Материал

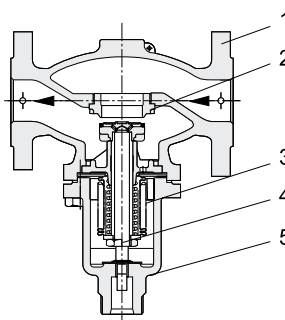
Корпус клапана	P _y = 16 бар	Серый чугун EN-GJL-250 (GG-25)
	P _y = 25 бар	Ковкий чугун EN-GJS-400 (GGG-40.3)
	P _y = 25, 40 бар	Сталь GP240GH (GS-C 25)
Затвор	Нерж. сталь, мат. № 1.4404	
Седло	Нерж. сталь, мат. № 1.4021	

* Свыше 14 бар необходимо использовать удлинитель штока ZF4, ZF6 или соединительную деталь KF.

Устройство VFG2

- 1 — корпус клапана;
- 2 — седло клапана;
- 3 — сильфон;
- 4 — золотник;
- 5 — крышка.

VFG2 Ду = 15–125 мм



Техническое описание Регулирующие клапаны VFG2 (33, 34), VFGS2 и VFU2 для AFT

Номенклатура и кодовые номера для заказа

VFGS2 нормально открытый, разгруженный по давлению для пара

Эскиз	D _y мм	K _{V50} м ³ /ч	T _{макс.} °C	Кодовый номер		
				P _y = 16 бар	P _y = 25 бар	P _y = 40 бар
	15	4,0	350*	065B2430	065B2443	065B2453
	20	6,3	350*	065B2431	065B2444	065B2454
	25	8,0	350*	065B2432	065B2445	065B2455
	32	16	350*	065B2433	065B2446	065B2456
	40	20	350*	065B2434	065B2447	065B2457
	50	32	350*	065B2435	065B2448	065B2458
	65	50	350*	065B2436	065B2449	065B2459
	80	80	350*	065B2437	065B2450	065B2460
	100	125	350*	065B2438	065B2451	065B2461
125	160	350*	065B2439	065B2452	065B2462	

Примечание. Соотношение рабочего давления и температуры приведено по DIN 2401. Для клапанов P_y = 16 бар, T_{макс.} = 300 °C.
* Только с удлинителем штока ZF4, ZF6 (см. Принадлежности). При высоком перепаде давлений для снижения шума в клапан может быть вставлен сепаратор (см. Принадлежности).

Технические характеристики VFGS2

Условный проход D _y , мм	15	20	25	32	40	50	65	80	100	125
Пропускная способность K _{V50} , м ³ /ч	4	6,3	8	16	20	32	50	80	125	160
Коэффициент начала кавитации Z по VDMA 24 422	0,6	0,6	0,6	0,55	0,55	0,5	0,5	0,45	0,4	0,35
Макс. перепад давления на клапане с AFT ΔP _{макс.} , бар	P _y = 16 бар	16	16	16	16	16	16	16	15	15
	P _y = 25 бар	20	20	20	20	20	20	20	15	15
Условное давление P _y , бар	16, 25 или 40 бар, фланцы по DIN 2501									
Перемещаемая среда	Пар									
Протечка через закрытый клапан, % от K _{V50}	0,03									
Устройство разгрузки давления	Сильфон из нерж. стали, мат. № 1.4571									

Материал

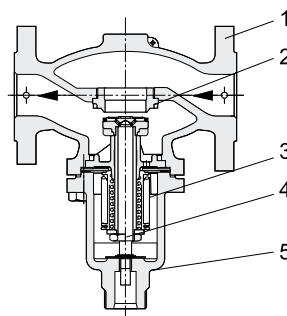
Корпус клапана	P _y = 16 бар	Серый чугун EN-GJL-250 (GG-25)
	P _y = 25 бар	Ковкий чугун EN-GJS-400 (GGG-40.3)
	P _y = 25, 40 бар	Сталь GP240GH (GS-C 25)
Затвор	Нерж. сталь, мат. № 1.4404	
Седло	Нерж. сталь, мат. № 1.4021	

* Выше 14 бар необходимо использовать удлинитель штока ZF4, ZF6 или соединительную деталь KF.

Устройство VFGS2

- 1 — корпус клапана;
- 2 — седло клапана;
- 3 — сильфон;
- 4 — золотник;
- 5 — крышка.

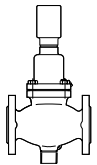
VFGS2 D_y = 15–125 мм



Техническое описание Регулирующие клапаны VFG2 (33, 34), VFGS2 и VFU2 для AFT


Номенклатура и кодовые номера для заказа

VFU2 нормально закрытый, разгруженный по давлению

Эскиз	D _{уп} мм	K _{vs} м ³ /ч	T _{макс.} °C	Кодовый номер
				P _y = 16 бар
	15	4,0	200	065B2738
	20	6,3	200	065B2739
	25	8,0	200	065B2740
	32	16	200	065B2741
	40	20	200	065B2742
	50	32	200	065B2743
	65	50	200	065B2744
	80	80	200	065B2745
	100	125	200	065B2746
	125	160	200	065B2747

Примечание. Соотношение рабочего давления и температуры приведено по DIN 2401.

Технические характеристики VFU2

Условный проход D _y , мм	15	20	25	32	40	50	65	80	100	125
Пропускная способность K _{vs} , м ³ /ч	4	6,3	8	16	20	32	50	80	125	160
Коэффициент начала кавитации Z по VDMA 24 422	0,6	0,6	0,6	0,55	0,55	0,5	0,5	0,45	0,4	0,35
 Макс. перепад давления на клапане с AFT, ΔP _{макс.} * бар	P _y = 16 бар		10							
Условное давление P _y , бар	16 бар, фланцы по DIN 2501									
Перемещаемая среда	Вода для систем теплоснабжения и охлаждения, T _{мин.} = 5 °C									
Протечка через закрытый клапан, % от K _{vs}	0,03									
Устройство разгрузки давления	Сильфон из нерж. стали, мат. № 1.4571									

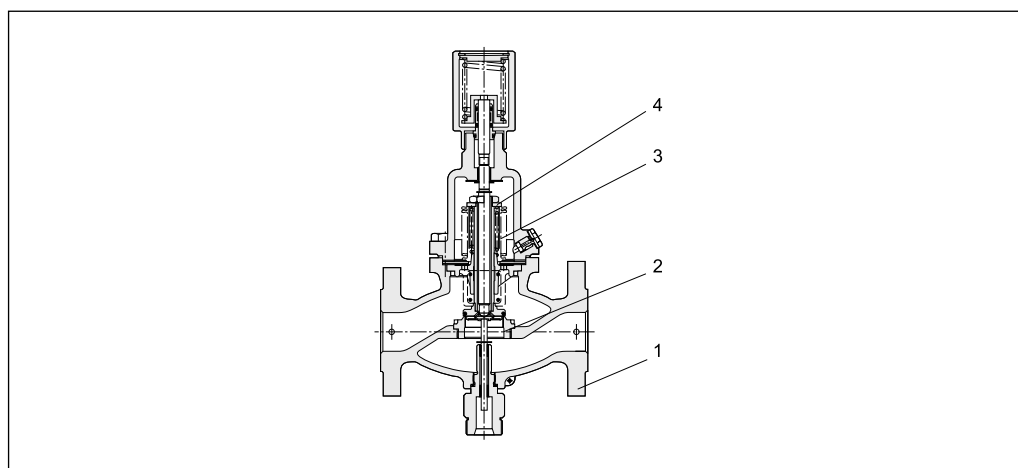
Материал

Корпус клапана	P _y = 16 бар	Серый чугун EN-GJL-250 (GG-25)
Затвор		Нерж. сталь, мат. № 1.4404
Седло		Нерж. сталь, мат. № 1.4021

* Свыше 14 бар необходимо использовать удлинитель штока ZF4, ZF6 или соединительную деталь KF.

Устройство VFU2

- 1 — корпус клапана;
- 2 — седло клапана;
- 3 — золотник;
- 4 — крышка.



Техническое описание Регулирующие клапаны VFG2 (33, 34), VFGS2 и VFU2 для AFT

Номенклатура и коды для оформления заказа

VFG33 трехходовой, смесительный, разгруженный по давлению

Эскиз	Д _у , мм	K _{V57} , м ³ /ч	T _{макс.} , °C	Кодовый номер	
				P _y = 16 бар	P _y = 25 бар
	25	8,0	200	065B2598	065B2606
	32	12,5	200	065B2599	065B2607
	40	20	200	065B2600	065B2608
	50	32	200	065B2601	065B2609
	65	50	200	065B2602	065B2610
	80	80	200	065B2603	065B2611
	100	125	200	065B2604	065B2612
	125	160	200	065B2605	065B2613

Примечание. Соотношение рабочего давления и температуры приведено по DIN 2401.

Технические характеристики VFG33

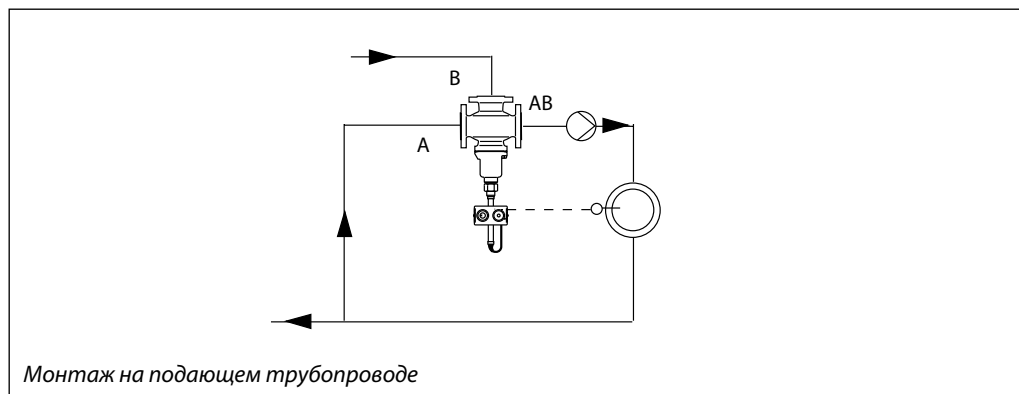
Условный проход Д _у , мм	25	32	40	50	65	80	100	125	
Пропускная способность K _{V57} , м ³ /ч	8	12,5	20	32	50	80	125	160	
	Макс. перепад давления на клапане с AFT, ΔP _{макс.} * бар	P _y = 16 бар	16	16	16	14	12	10	10
		P _y = 25 бар	16	16	16	14	12	10	10
Условное давление P _y , бар	16 или 25 бар, фланцы по DIN 2501								
Перемещаемая среда	Вода для систем теплоснабжения и охлаждения, T _{мин.} = 5 °C								
Протечка через закрытый клапан, % от K _{V5}	0,05								

Материал

Корпус клапана P _y = 16, 25 бар	Ковкий чугун EN-GJS-400 (GGG-40.3)
Затвор	Нерж. сталь, мат. № 1.4404
Седло	Нерж. сталь, мат. № 1.4021

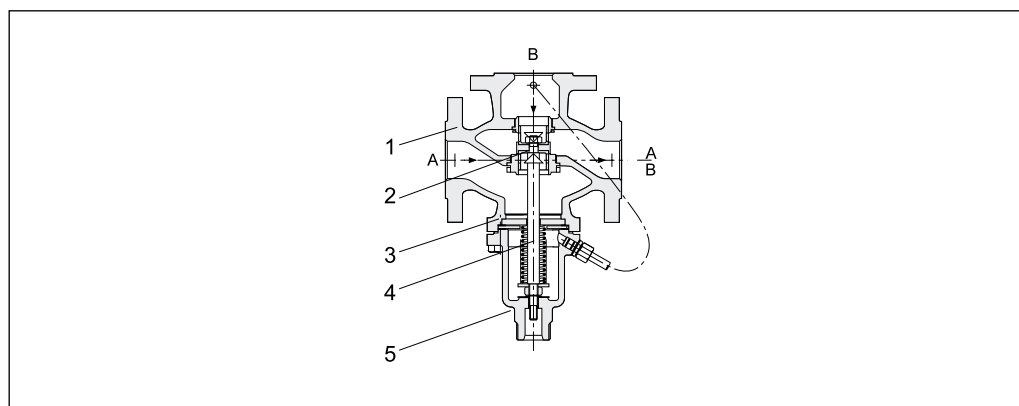
* Свыше 14 бар необходимо использовать удлинитель штока ZF4, ZF6 или соединительную деталь KF.

Пример применения



Устройство VFG33

- 1 — корпус клапана;
- 2 — седло клапана;
- 3 — сильфон;
- 4 — золотник;
- 5 — крышка.



Техническое описание Регулирующие клапаны VFG2 (33, 34), VFGS2 и VFU2 для AFT

Номенклатура и кодовые номера для заказа

VFG34 трехходовой, разделительный, разгруженный по давлению

Эскиз	Д _у мм	K _{vs} м ³ /ч	T _{макс.} °C	Кодовый номер	
				P _y = 16 бар	P _y = 25 бар
	25	8,0	200	065B2614	065B2622
	32	12,5	200	065B2615	065B2623
	40	20	200	065B2616	065B2624
	50	32	200	065B2617	065B2625
	65	50	200	065B2618	065B2626
	80	80	200	065B2619	065B2627
	100	125	200	065B2620	065B2628
	125	160	200	065B2621	065B2629

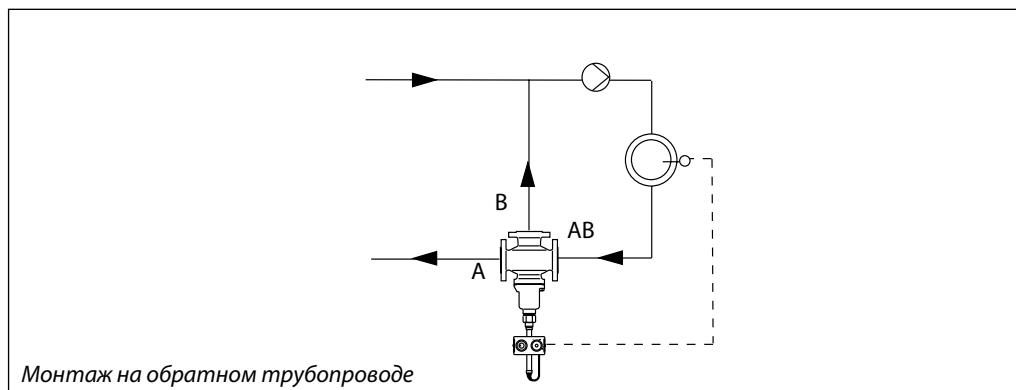
Примечание. Соотношение рабочего давления и температуры приведено по DIN 2401.

Технические характеристики VFG34

Условный диаметр Д _у , мм	25	32	40	50	65	80	100	125
Пропускная способность K _{vs} , м ³ /ч	8	12,5	20	32	50	80	125	160
 Макс. перепад давления на клапане с AFT ΔP _{макс.} *, бар	P _y = 16 бар	16	16	16	14	12	10	10
	P _y = 25 бар	16	16	16	14	12	10	10
Условное давление P _y , бар	16 или 25 бар, фланцы по DIN 2501							
Перемещаемая среда	Вода для систем теплоснабжения и охлаждения T _{мин.} = 5 °C							
Протечка через закрытый клапан, % от K _{vs}	0,05							
Устройство разгрузки давления	Сильфон из нерж. стали, мат. № 1.4571							
Материал								
Корпус клапана P _y = 16, 25 бар	Ковкий чугун EN-GJS-400 (GGG-40.3)							
Затвор	Нерж. сталь, мат. № 1.4404							
Седло	Нерж. сталь, мат. № 1.4021							

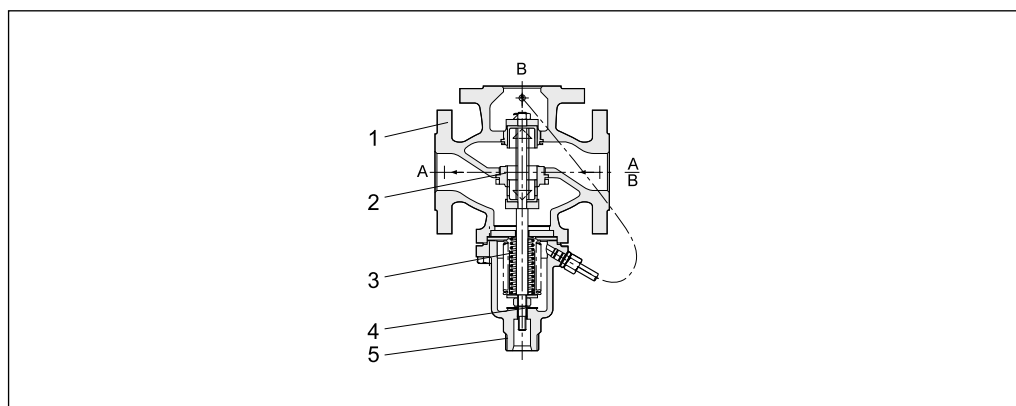
* Свыше 14 бар необходимо использовать удлинитель штока ZF4, ZF6 или соединительную деталь KF.

Пример применения


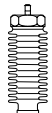
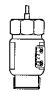



Устройство VFG34

- 1 — корпус клапана;
- 2 — седло клапана;
- 3 — сильфон;
- 4 — золотник;
- 5 — крышка.

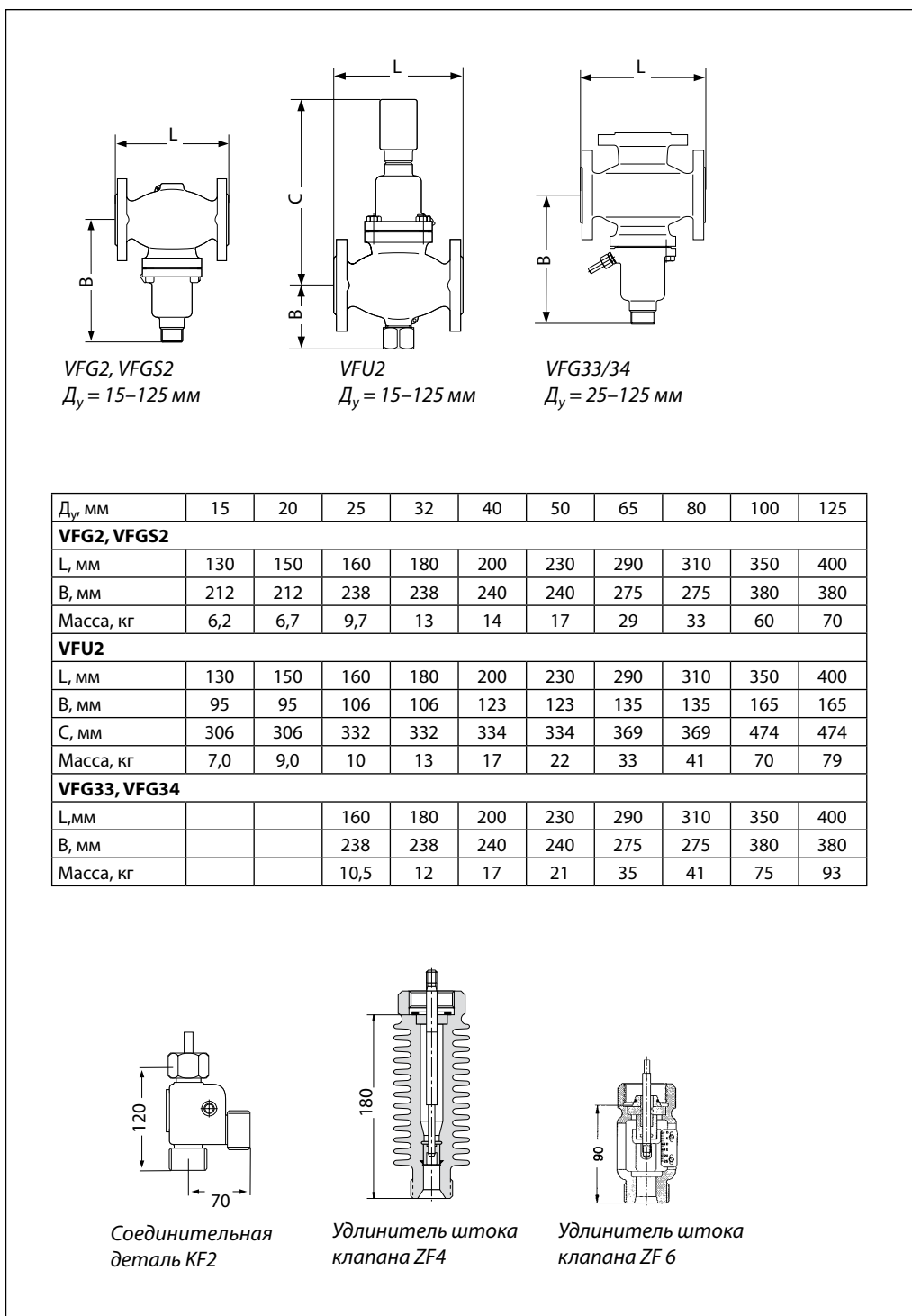


Техническое описание Регулирующие клапаны VFG2 (33, 34), VFGS2 и VFU2 для AFT
Принадлежности

Эскиз	Наименование	Примечание	Кол-во	Кодовый номер
	Соединительная деталь KF2	В комбинации с термоэлементами и клапанами $D_y = 15-125$ мм (для температур до 200 °C)	1	003G1398
	Удлинитель штока клапана ZF4	Только для клапанов $D_y = 15-125$ мм (при температуре свыше 200 °C)	1	003G1394
	Удлинитель штока клапана ZF6 с индикатором положения	Только для клапанов $D_y = 15-125$ мм (при температуре свыше 200 °C)	1	003G1393
	Сепаратор для VFGS2 (устанавливается в клапан для снижения шума)	Для $D_y = 15, 20$ мм	1	065B2775
		Для $D_y = 25, 32$ мм	1	065B2776
		Для $D_y = 40, 50$ мм	1	065B2777
		Для $D_y = 65, 80$ мм	1	065B2778
		Для $D_y = 100, 125$ мм	1	065B2779

Примечание. Для комбинации клапанов с термоэлементами AFT при давлении перемещаемой среды более 14 бар следует использовать удлинители штока ZF4 или ZF6 или соединительную деталь KF.

Габаритные и присоединительные размеры



Техническое описание

Регулятор температуры FTC

Описание и область применения

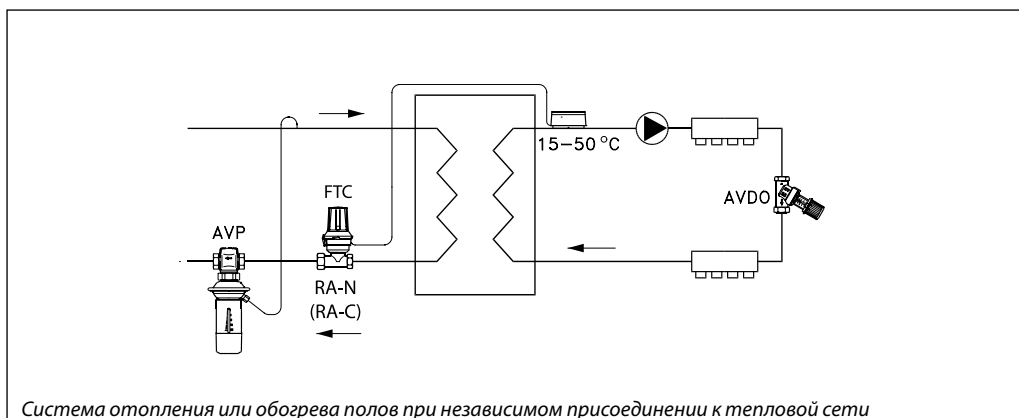
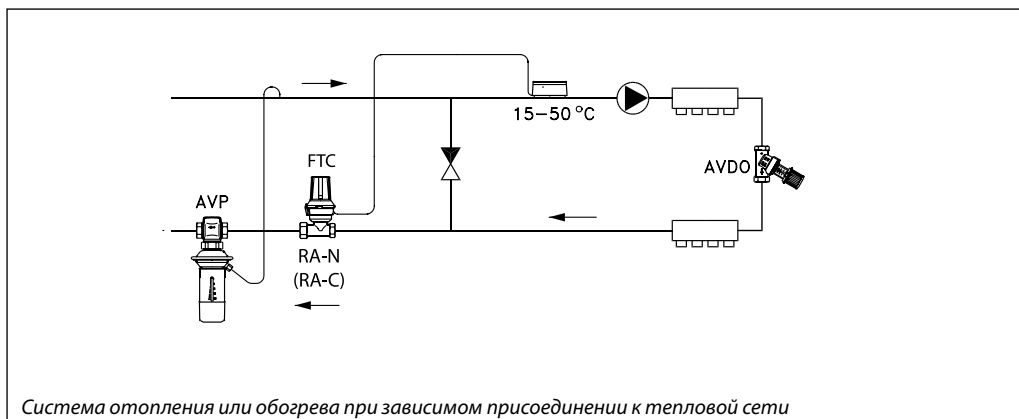


Термостатический элемент FTC в сочетании с регулирующим клапаном RA-N или RA-C является регулятором температуры прямого действия, предназначенным для поддержания постоянной температуры теплоносителя в системах отопления и обогрева полов. Температура теплоносителя измеряется поверхностным датчиком, который легко крепится на трубопроводе с помощью крепежной ленты, прилагаемой к изделию. Клипса термoeлемента обеспечивает надежное соединение регулятора с клапаном.

Основные характеристики:

- закрывает клапан при повышении температуры теплоносителя;
- диапазон температурной настройки: 15–50 °C;
- клапан может устанавливаться на подающем или обратном трубопроводе;
- клапаны рассчитаны на условное давление $P_y = 10$ бар.

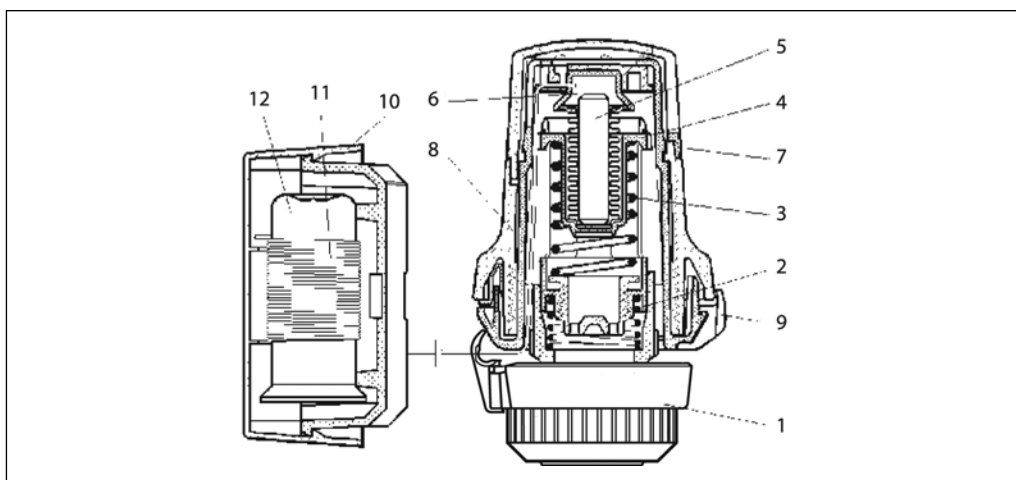
Примеры применения



Техническое описание Регулятор температуры FTC

Устройство

- 1 — клипса;
- 2 — возвратная пружина;
- 3 — настроечная пружина;
- 4 — кожух сильфона;
- 5 — сильфон;
- 6 — рабочая среда;
- 7 — настроечная рукоятка;
- 8 — шпindelь;
- 9 — указатель настройки
- 10 — кожух дистанционного датчика;
- 11 — капиллярная трубка;
- 12 — термобаллон дистанционного датчика.



Номенклатура и кодовые номера для заказа

Термоэлемент FTC

Тип	Диапазон настройки, °С	Длина капиллярной трубки, м	Максимальная температура теплоносителя в месте установки датчика, °С	Кодовый номер
FTC	15–50	0–2	65	013G5081

Регулирующие клапаны

Тип	Модификация	Присоединительная резьба, дюймы		K_{vs} , м ³ /ч*	Кодовый номер
		вход	выход		
RA-N 10	Прямой	G 3/8	R 3/8	0,65	013G0032
RA-N 15	Прямой	G 1/2	R 1/2	0,90	013G0034
RA-N 20	Прямой	G 3/4	R 3/4	1,40	013G0036
RA-C 15	Прямой	G 3/4 A	G 3/4 A	1,2	013G3094
RA-C 20	Прямой	G 1 A	G 1 A	3,30	013G3096

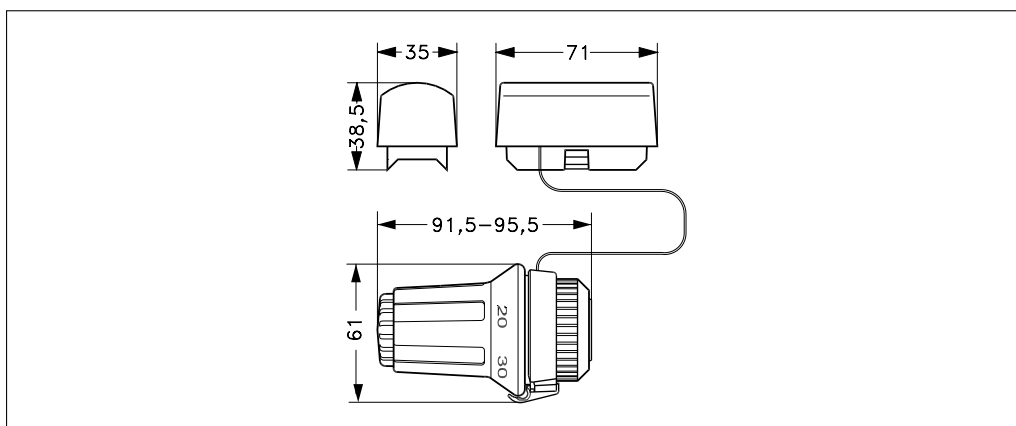
* K_v определена для зоны пропорциональности между 2 и 8 °С при преднастройке клапана на "N".

Технические характеристики регулирующих клапанов

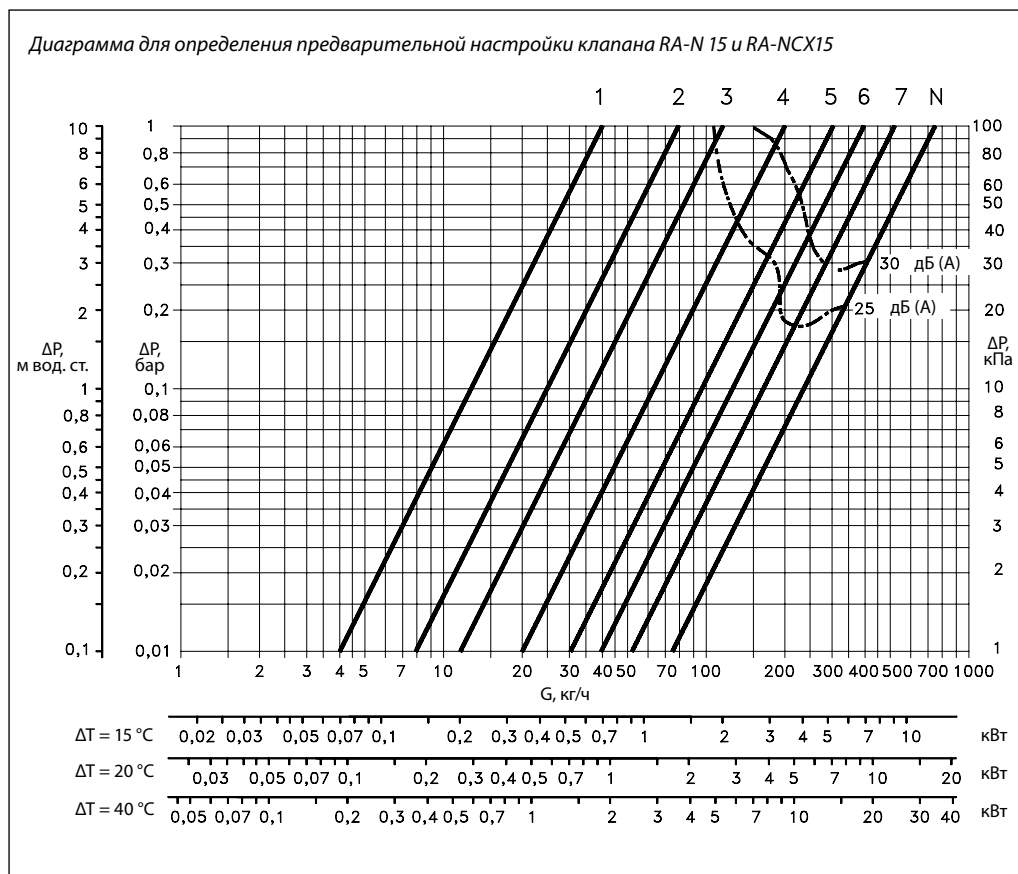
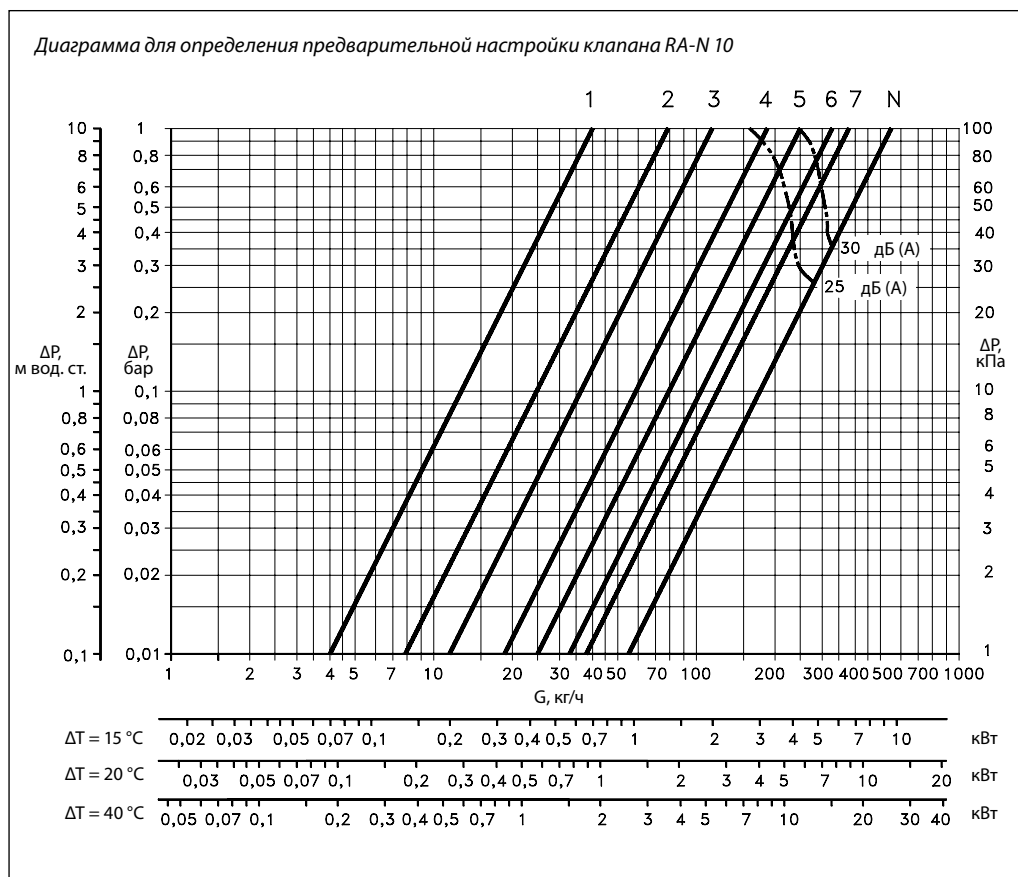
Тип	Пропускная способность K_{vs} , м ³ /ч* в зоне пропорциональности, °С				Условное давление P_y и перепад давлений $\Delta P_{кл.}$, бар		Испытательное давление, бар	Максимальная температура теплоносителя в месте установки клапана, °С
	2	4	6	8	P_y	$\Delta P_{кл.}$		
RA-N 10	0,18	0,34	0,46	0,56	10	0,6	16	120
RA-N 15	0,22	0,44	0,62	0,73				
RA-N 20	0,32	0,62	0,88	1,04				
RA-C 15	0,40	0,71	0,90	1,03				
RA-C 20	1,06	1,94	2,45	2,75				

* K_v определена для зоны пропорциональности между 2 и 8 °С при преднастройке клапана на "N".

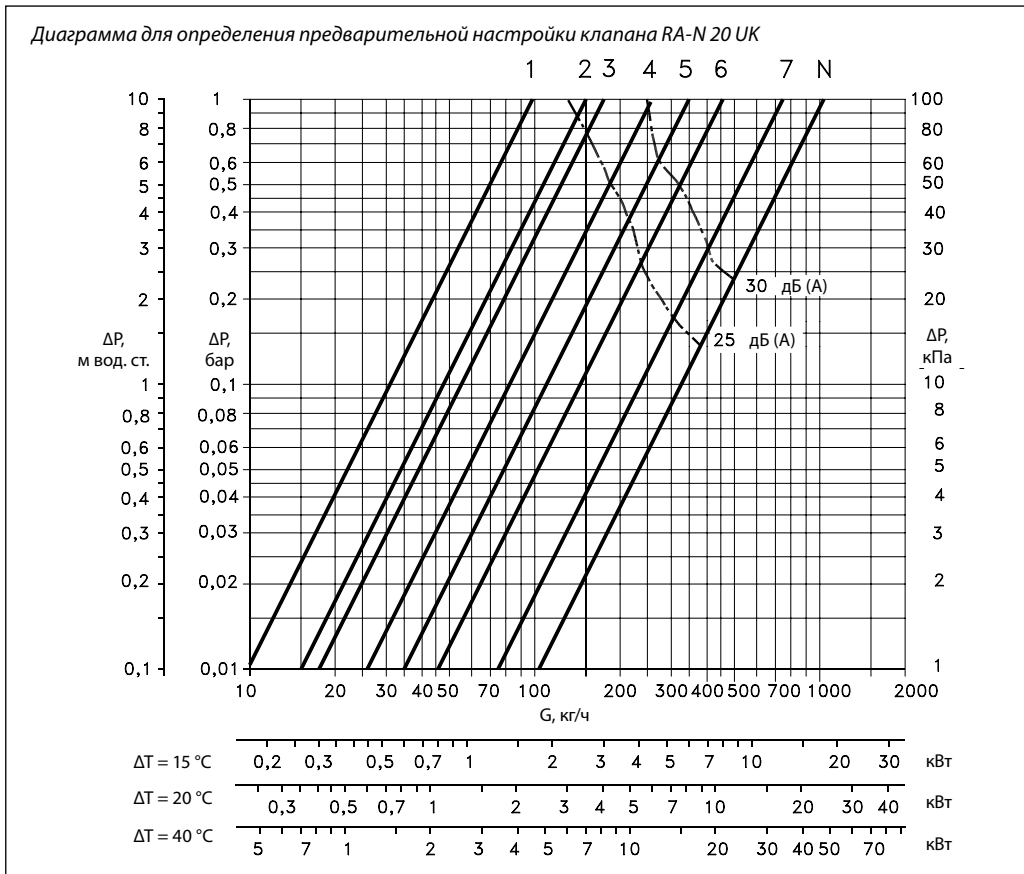
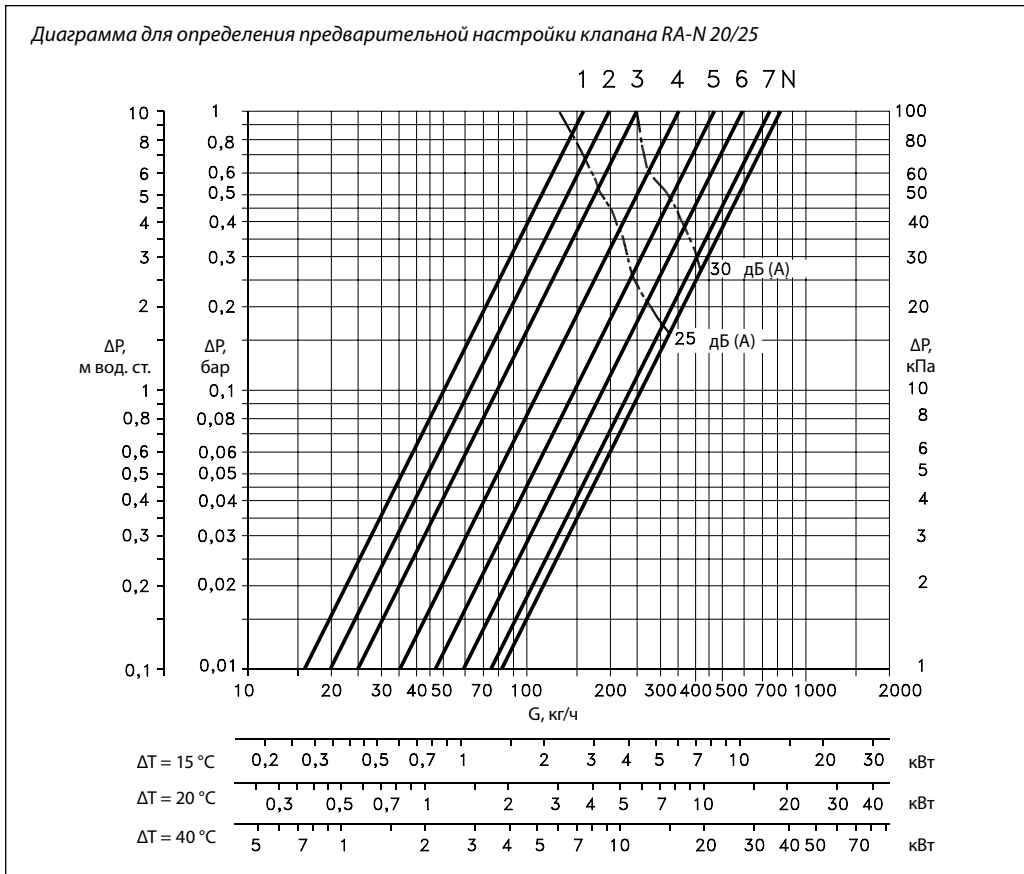
Габаритные и присоединительные размеры



Номограмма для выбора предварительной настройки клапанов RA-N в составе регуляторов температуры



Номограмма для выбора предварительной настройки клапанов RA-N в составе регуляторов температуры
(продолжение)



Техническое описание

Клапан — регулятор температуры TVM-N

Описание и область применения



TVM-N — клапан — регулятор температуры прямого действия. TVM-N предназначен для автоматического регулирования постоянства температуры смешиваемого теплоносителя. Может применяться в схемах с различными типами водонагревателей.

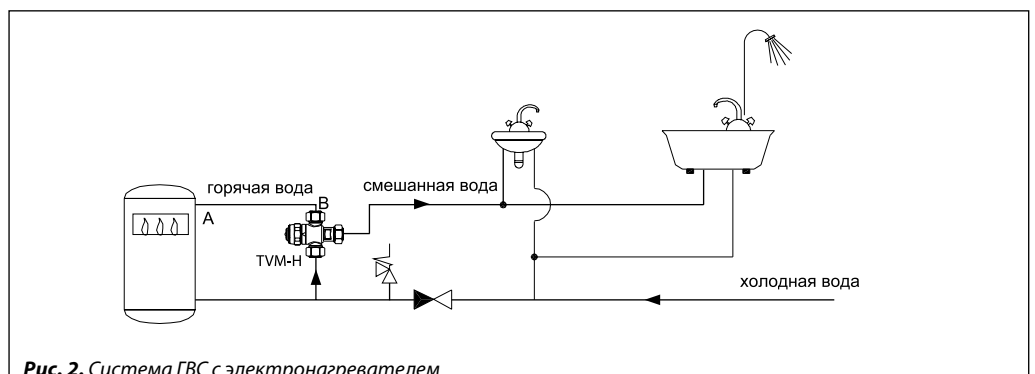
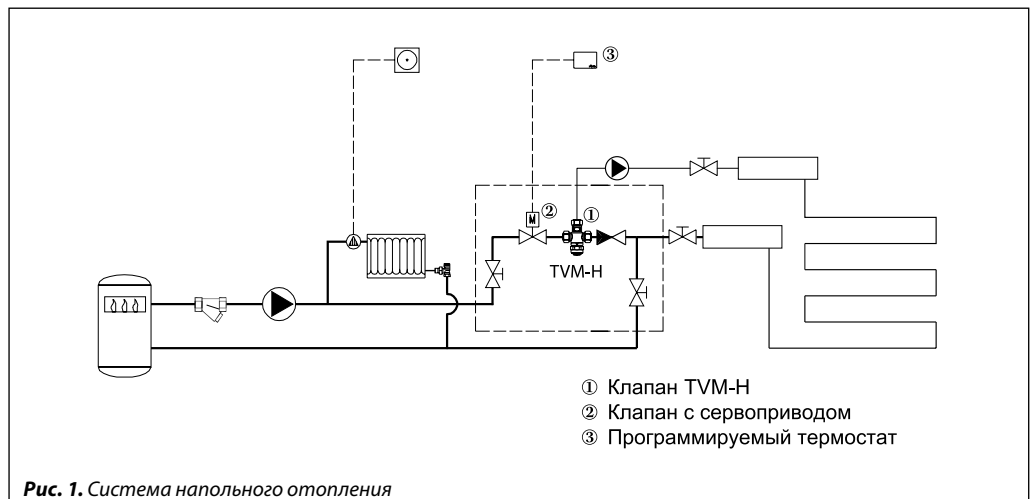
Основные характеристики:

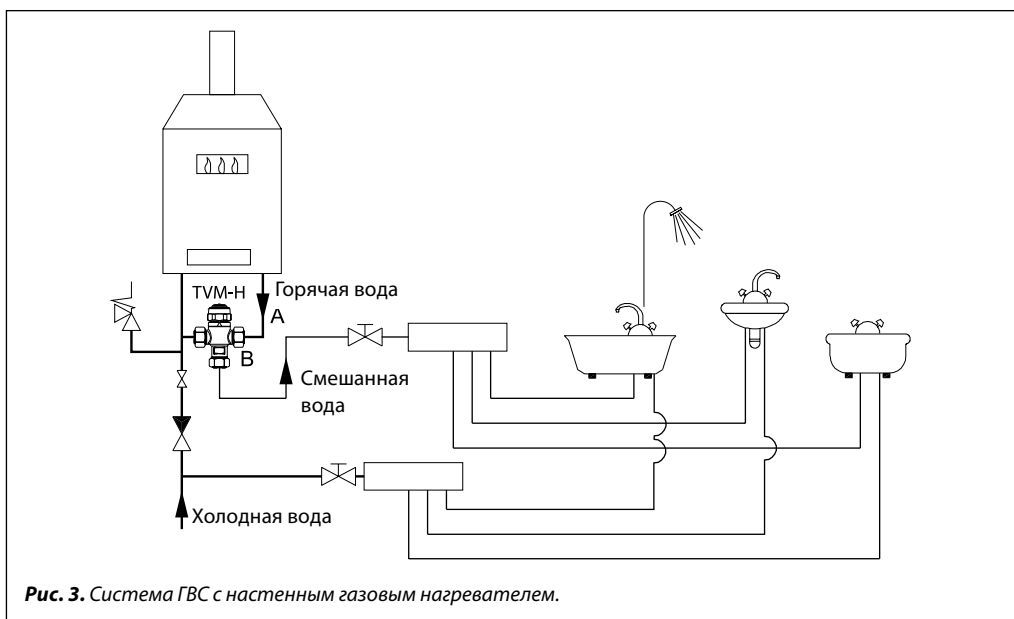
- поддерживает постоянную температуру на выходе;
- диапазон настройки температуры: 30–70 °C;
- специальная конструкция рукоятки позволяет избежать ее нагревания.

Постоянство температуры теплоносителя обеспечивается с помощью термобаллона с настроечной пружиной. Конструкция термостатического смесительного клапана позволяет при износе или разрушении легко произвести замену термостатического баллона.

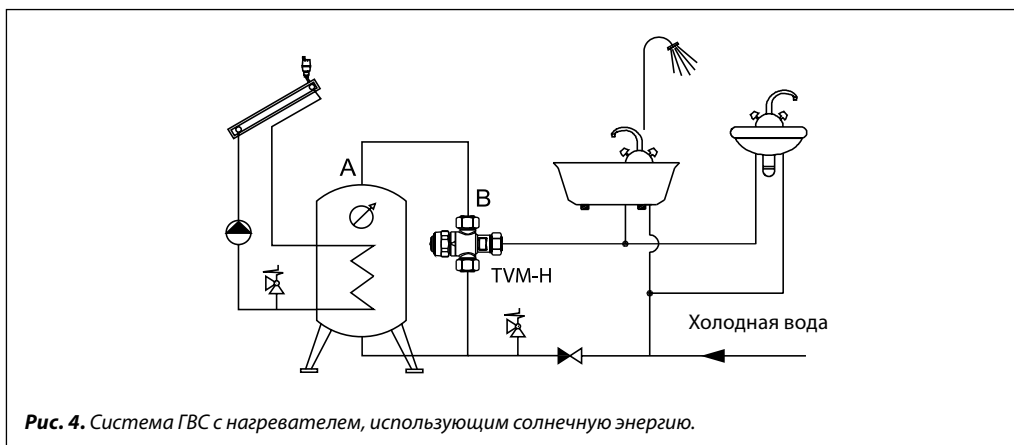
Примеры применения

Примечание к рис. 1.
Комплексное решение от компании «Данфосс» при регулировании системы напольного отопления состоит в применении регулятора температуры TVM-N, клапана с сервоприводом и программируемого термостата. Такое решение обеспечивает надежное терморегулирование для систем обогрева пола с площадью до 200 м² (TVM-N Д_у 25).



Примеры применения
(продолжение)


Примечание к рис. 2–4
Если к трубе А–В должен быть подключен душ или другое аналогичное устройство, то перед смесительным клапаном на трубопроводе холодной воды следует установить обратный клапан.


Номенклатура и кодовые номера для заказа
Клапан — регулятор температуры TVM-N

Ду, мм	Присоединительная резьба, дюймы	Диапазон настройки, °С	$K_{vs} 1, \text{ м}^3/\text{ч}^1$	$K_{vs} 2, \text{ м}^3/\text{ч}^2$	Кодовый номер
20	1	30–70	1,9	1,65	003Z1120
25	1 3/4	30–70	3,0	2,6	003Z1127

¹⁾ $K_{vs} 1$ — без обратного клапана.

²⁾ $K_{vs} 2$ — с обратным клапаном.

Дополнительные принадлежности и запасные детали

Эскиз	Тип	Условное давление P_y , бар	Максимальная температура, °С	Кодовый номер
	Обратный клапан Ду = 20 мм	10	95	003Z1130
	Обратный клапан Ду = 25 мм	10	95	003Z1131
	Термостатический элемент			003Z1132

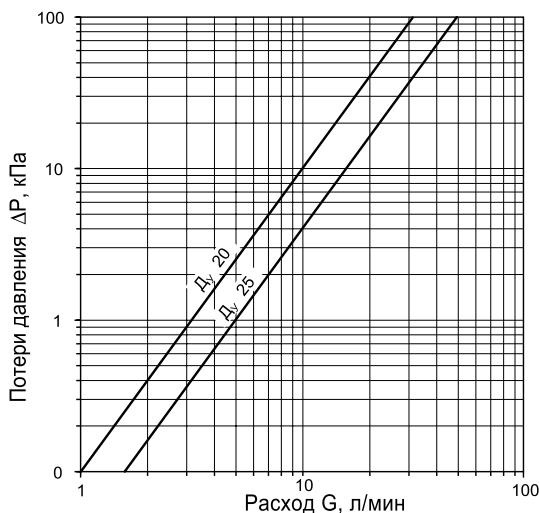
Техническое описание Клапан — регулятор температуры TVM-H

Технические характеристики

Заводская установка температуры 47,5 °С
 подобрана при следующих условиях:
 Температура холодной воды: 10 °С.
 Температура горячей воды: 70 °С.
 Стабильность поддерживаемой температуры ±3 °С (в зависимости от давления и температуры).
 Макс. рабочая температура: 100 °С.
 Макс. статическое давление на подаче: 10 бар.
 Макс. динамическое давление на подаче: 500 кПа.
 Макс. соотношение потерь давления: 10 : 1.

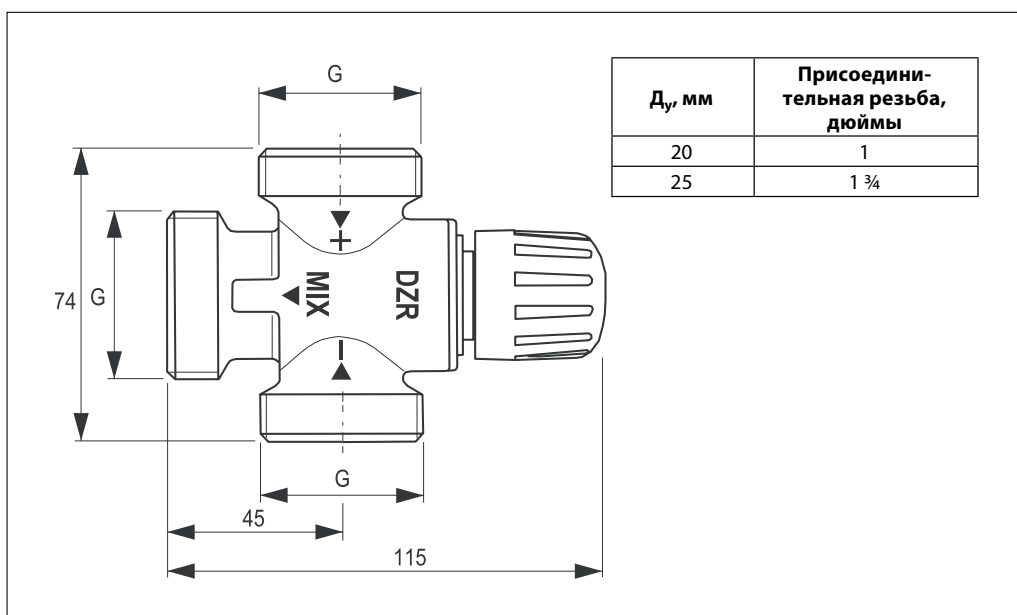
Материалы деталей, контактирующих с водой

Корпус: необесцинковывающаяся латунь с покрытием от осаждения накипи.
 Рукоятка: полистирол.
 Пружина: нержавеющая сталь типа 1.4301.
 Уплотнение: EPDM.



Гидравлические потери в клапане TVM-H

Габаритные и присоединительные размеры



Техническое описание

Клапан — регулятор давления «до себя» AVDO

Описание и область применения

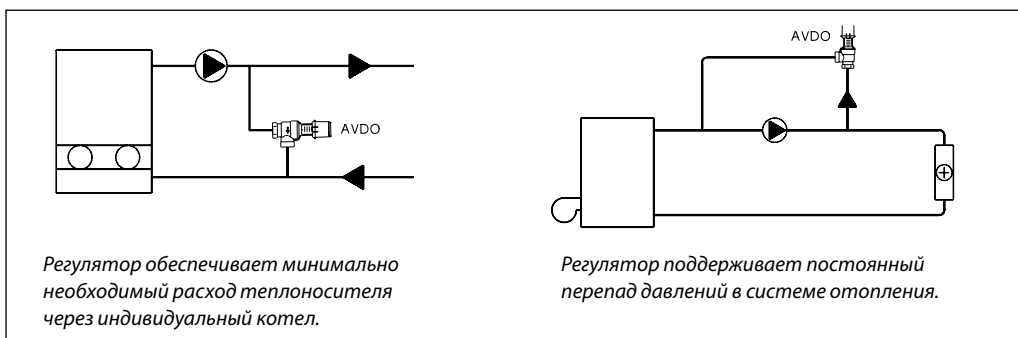


AVDO — клапан — регулятор прямого действия для поддержания постоянного давления перед ним (по ходу движения теплоносителя). Регулятор применяется с целью обеспечения неизменного расхода теплоносителя через индивидуальные котлы и поддержания постоянного перепада давлений в системах отопления. В номенклатуре регуляторов присутствуют клапаны прямые и угловые, с внутренней и наружной резьбой для соединения со стальными трубами, а также с медными трубами (клапаны с наружной резьбой) — через специальные компрессионные фитинги.

Основные характеристики:

- $D_y = 15-25$ мм;
- $P_y = 10$ бар;
- макс. температура регулируемой среды: 120 °С;
- диапазон настройки давления: $P_{per.} = 0,05-0,5$ бар;
- открывается при превышении давления перед ним сверх заданной величины;
- регулятор функционирует без импульсных трубок.

Примеры применения



Номенклатура и кодовые номера для заказа

Клапан — регулятор AVDO

Тип	D_y , мм	Диапазон настройки, $P_{per.}$, бар	Исполнение	Эскиз	Присоединительная резьба, дюймы	Кодовый номер
AVDO 15	15	0,05–0,5	Угловой с внутренней резьбой		$R_p \frac{1}{2}$	003L6002
AVDO 20	20				$R_p \frac{3}{4}$	003L6007
AVDO 25	25				$R_p 1$	003L6012
AVDO 15	15		Угловой с внутренней и наружной резьбой		$R \frac{1}{2}$	003L6003
AVDO 20	20				$R \frac{3}{4}$	003L6008
AVDO 25	25				$R_p 1$	003L6013
AVDO 15	15		Прямой с наружной резьбой		$G \frac{1}{2} A$	003L6020
AVDO 20	20				$G \frac{3}{4} A$	003L6025
AVDO 25	25				$G 1 A$	003L6030
AVDO 15	15		Прямой с внутренней и наружной резьбой		$R \frac{1}{2}$	003L6018
AVDO 20	20				$R \frac{3}{4}$	003L6023
AVDO 25	25				$R 1$	003L6028

Техническое описание Клапан — регулятор давления «до себя» AVDO

Номенклатура и кодовые номера для заказа (продолжение)

Дополнительные принадлежности (по 10 шт. в коробке)

Тип	Диаметр и толщина стенки трубы, мм	Кодовый номер
AVDO 15	16 x 1	013U0131
	18 x 1	013U0132
AVDO 20	18 x 1	013U0134
	22 x 1	013U0135
AVDO 25	28 x 1	013U0140

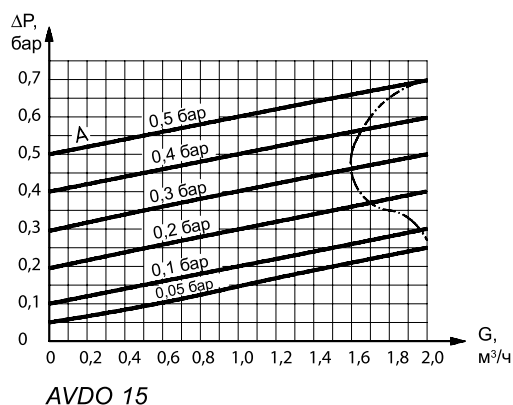
Технические характеристики

Диапазон настройки давления: 0,05–0,5 бар.
 Макс. перепад давлений на клапане: 0,5 бар.
 Условное давление P_y : 10 бар.

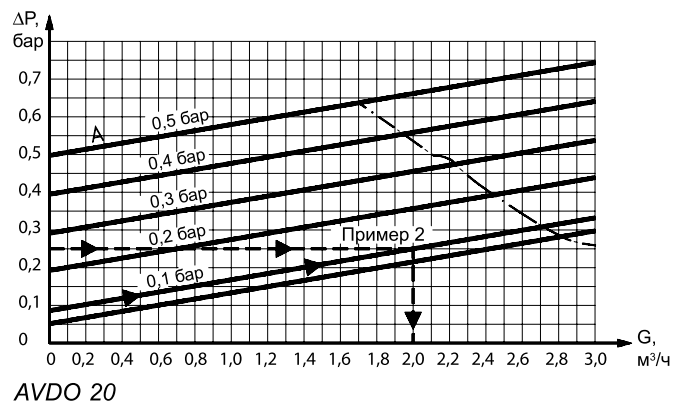
Макс. температура теплоносителя: 120 °C.
 Макс. протечка через закрытый клапан: 50 л/ч.

Пропускная способность

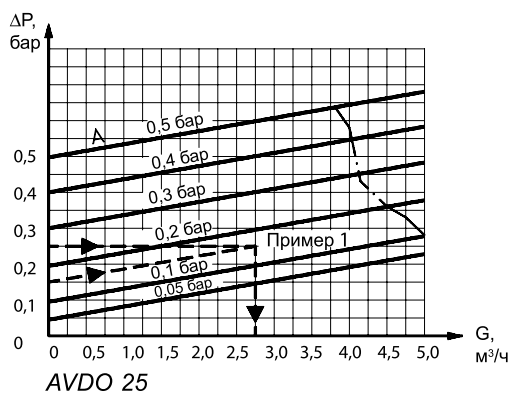
- A — настройка давления
 ΔP — потеря давления в клапане регулятора
 --- — линия, ограничивающая зону применения регулятора в соответствии с ISO 3743



AVDO 15



AVDO 20

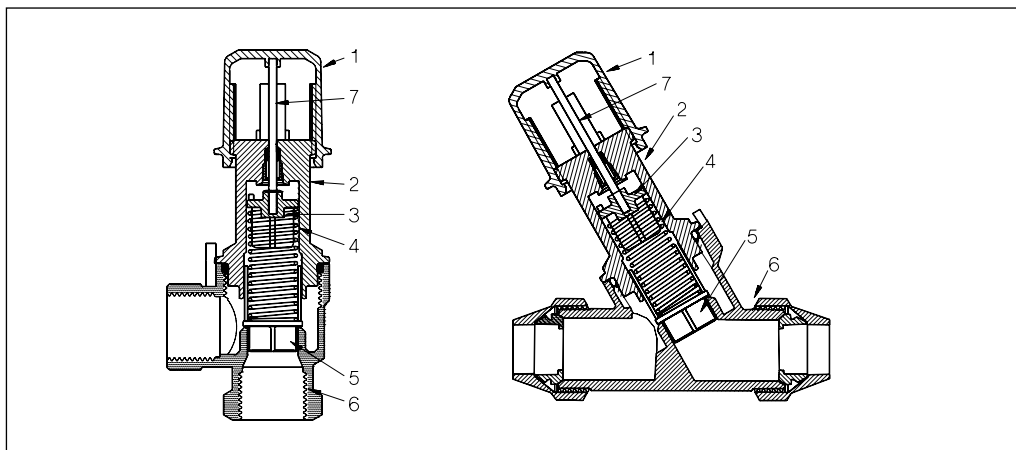


AVDO 25

Устройство

Материалы, контактирующие с водой.

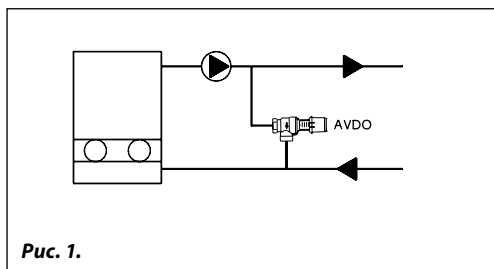
- настроечная рукоятка — пластик;
- база регулятора — Ms 58;
- направляющая штока — PPS-пластик;
- пружина — нержавеющая сталь;
- золотник клапана — PPS-пластик;
- корпус клапана — Ms 58 горячего прессования;
- настроечный шпindel — нержавеющая сталь; уплотнители — EPDM.



Техническое описание Клапан — регулятор давления «до себя» AVDO

Монтаж	Клапан–регулятор может быть установлен в любом положении, но так, чтобы	направление потока совпадало с направлением стрелки на корпусе клапана.
Настройка	AVDO настраивается путем вращения настроечной рукоятки, под которой открывается шкала давления в бар или в м вод. ст.	Значения на шкале соответствуют перепаду давлений на клапане регулятора в момент начала его открытия.

Выбор регулирующего клапана



Пример 1

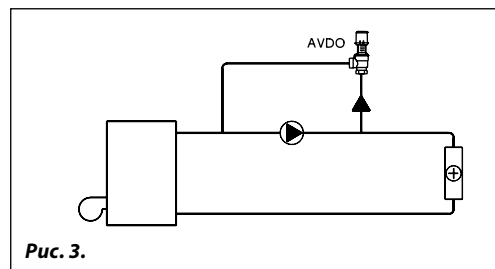
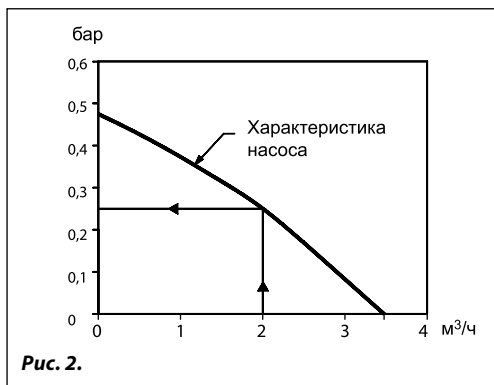
Требуется выбрать клапан–регулятор AVDO на байпасной линии между подающим и обратным трубопроводами системы отопления для обеспечения минимального постоянного расхода теплоносителя через котел.

Исходные данные

Схема системы (рис. 1).
 Потери давления в трубопроводах и котле не учитываются.
 Характеристика насоса дана (рис. 2).
 Потеря давления в системе при расчетной нагрузке (давление начала открытия клапана AVDO): 0,15 бар.
 Требуемый минимальный расход теплоносителя через котел: 2 м³/ч.

Решение

При закрытых терморегуляторах AVDO должен пропустить 2 м³/ч теплоносителя. При этом расходе потеря давления на клапане составляет 0,25 бар (рис. 2). По диаграмме (стр. 100) выбираем AVDO Д_у 25, который при потере давления в открытом состоянии 0,25 бар и настройке на 0,15 бар пропускает 2,75 м³/ч.



Пример 2

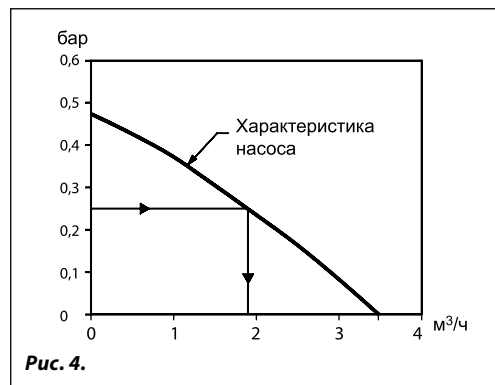
Требуется выбрать клапан–регулятор AVDO на байпасной линии вокруг насоса для обеспечения его постоянной подачи при закрытых терморегуляторах в системе отопления.

Исходные данные

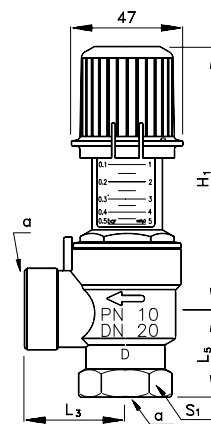
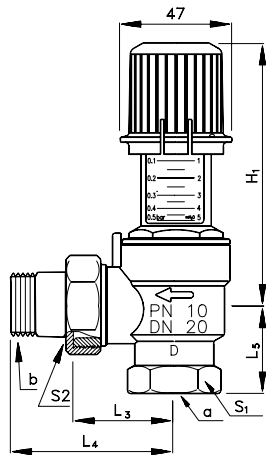
Схема системы (рис. 3).
 Характеристика насоса (рис. 4).
 Давление начала открытия клапана: 0,1 бар.
 Максимальный перепад давлений на системе отопления при закрытых терморегуляторах: 0,25 бар.

Решение

При напоре (перепаде давлений на системе) 0,25 бар подача насоса составляет 1,8 м³/ч (см. рис. 4). По диаграмме (см. стр. 100) выбираем AVDO Д_у 20, который при потере давления в открытом состоянии 0,25 бар и настройке на 0,1 бар обеспечивает расход 2 м³/ч.

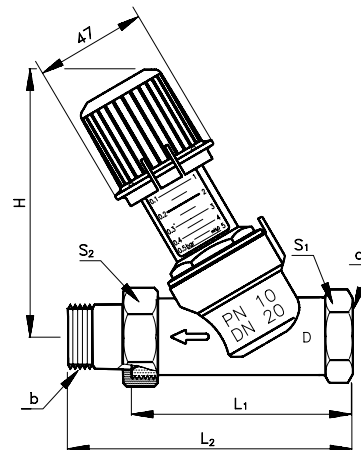
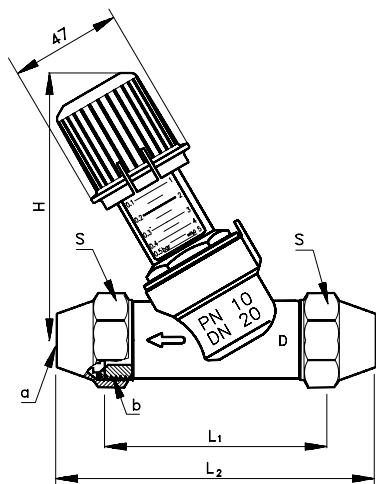


Габаритные и присоединительные размеры



Ду, мм	Тип	Присоед. резьба, дюймы		Размеры, мм						
		a ¹⁾	b ²⁾	L ₃	L ₄	L ₅	H ₁ мин.	H ₁ макс.	гайки под ключ	
									S ₁	S ₂
15	AVDO 15	R _p ½	R ½	40	69	33	83	112	28	30
20	AVDO 20	R _p ¾	R ¾	42	74	37	83	112	34	37
25	AVDO 25	R _p 1	R 1	46	81	46	85	114	43	40

Ду, мм	Тип	Присоед. резьба a ¹⁾ , дюймы	Размеры, мм				
			L ₃	L ₅	H ₁ мин.	H ₁ макс.	гайки под ключ S ₁
15	AVDO 15	R _p ½	40	33	83	112	28
20	AVDO 20	R _p ¾	42	37	83	112	34
25	AVDO 25	R _p 1	46	46	85	114	43



Ду, мм	Тип	Присоед. резьба b ²⁾ , дюймы	отверстие под трубу a	Размеры, мм				
				L ₁	L ₂	H ₁ мин.	H ₁ макс.	гайки под ключ S ₁
15	AVDO 15	G ¾ A	Ø 15/Ø 16/Ø 18	87	111	89	113	30
20	AVDO 20	G 1 A	Ø 18/Ø 22	93	120	90	114	37
25	AVDO 25		Ø 28	106	136	95	119	45

Ду, мм	Тип	Присоед. резьба, дюймы		Размеры, мм					
		a ¹⁾	b ²⁾	L ₁	L ₂	H ₁ мин.	H ₁ макс.	гайки под ключ	
								S ₁	S ₂
15	AVDO 15	R _p ½	R ½	87	119	89	113	28	30
20	AVDO 20	R _p ¾	R ¾	93	125	90	114	34	37
25	AVDO 25	R _p 1	R 1	106	141	95	119	43	40

¹⁾ В соответствии с ISO 7/1.

²⁾ В соответствии с ISO 228/1.

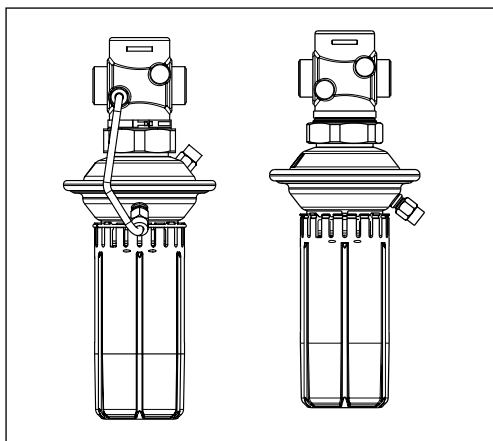
Техническое описание

Клапаны — регуляторы перепада давлений (P_y16)

AVP — с переменной настройкой для подающего и обратного трубопроводов

AVP-F — с фиксированной настройкой для обратного трубопровода

Описание и область применения



AVP и AVP-F являются моноблочными регуляторами прямого действия для поддержания постоянного перепада давлений и предназначены преимущественно для применения в системах централизованного теплоснабжения. Регулятор состоит из регулирующего клапана и регулирующего блока с одной регулирую-

щей диафрагмой и рукояткой для установки ки — в версии регулятора с фиксированной настройкой).

Клапан регулятора закрывается при превышении установленной величины перепада давлений.

Основные характеристики:

- $D_y = 15-32$ мм;
- $P_y = 16$ бар;
- $K_{vs} = 1,6-10$ м³/ч;
- диапазоны настройки перепада давлений для регулятора AVP:
 $\Delta P_{рег.} = 0,05-0,5, 0,2-1, 0,8-1,6$ бар;
- величина фиксированной настройки перепада давлений для AVP-F:
 $\Delta P_{рег.} = 0,2, 0,3, 0,5$ бар;
- температура регулируемой среды (вода или 30 % водный раствор гликоля) $T: 2-150$ °С;
- присоединение к трубопроводу:
- резьбовое (наружная резьба) — через резьбовые, приварные или фланцевые фитинги.

Номенклатура и кодовые номера для заказа

Клапан — регулятор AVP для обратного трубопровода

Эскиз	D_y , мм	K_{vs} , м ³ /ч	Присоединение		Диапазон настройки $\Delta P_{рег.}$, бар	Кодовый номер	Диапазон настройки $\Delta P_{рег.}$, бар	Кодовый номер	Диапазон настройки $\Delta P_{рег.}$, бар	Кодовый номер
	15	1,6	Цилиндрическая наружная трубная резьба по ISO 228/1, дюймы	G 3/4 A	0,05–0,5	0,2–1,0	0,8–1,6	003H6200	0,8–1,6	003H6212
		2,5						003H6201		003H6213
		4,0						003H6202		003H6214
	20	6,3		G 1 A				003H6203		003H6215
	25	8,0		G 1 1/4 A				003H6204		003H6216
	32	10		G 1 3/4 A				003H6205		003H6217

Примечание. Другие версии регулятора поставляются по спецзаказу.

Пример заказа

Клапан — регулятор перепада давлений для обратного трубопровода $D_y = 15$ мм, $K_{vs} = 1,6$ м³/ч, $P_y = 16$ бар, $\Delta P_{рег.} = 0,2-1$ бар, $T_{макс.} = 150$ °С, с приварными соединительными фитингами:

– клапан–регулятор AVP $D_y = 15$ мм, кодовый номер **003H6206** — 1 шт;

– внешняя импульсная трубка AV R 1/2, кодовый номер **003H6852** — 1 компл. (Второй импульс давления передается по внутреннему каналу в штоке регулятора.);

– приварные фитинги, кодовый номер **003H6908** — 1 компл.

Клапаны–регуляторы AVP и AVP-F поставляются в виде моноблока, включая встроенную импульсную трубку между клапаном и диафрагменным элементом (у регулятора для подающего трубопровода).

В комплект поставки регуляторов не входят внешняя импульсная трубка AV и соединительные фитинги, которые следует заказывать дополнительно.

Техническое описание Клапаны — регуляторы перепада давлений AVP и AVP-F (P_y 16)
Номенклатура и кодовые номера для заказа (продолжение)
Клапан — регулятор AVP для подающего трубопровода

Эскиз	Д _{уп} , мм	K _{vs} , м ³ /ч	Присоединение		Диапазон настройки ΔP _{рег.} , бар	Кодовый номер	Диапазон настройки ΔP _{рег.} , бар	Кодовый номер
	15	1,6	Цилиндрическая наружная трубная резьба по ISO 228/1, дюймы	G ¾ A	0,05–0,5	003H6238	0,2–1,0	003H6244
		2,5				003H6239		003H6245
		4,0				003H6240		003H6246
	20	6,3	G 1 A	003H6241		003H6247		
	25	8,0	G 1¼ A	003H6242		003H6248		
	32	10	G 1¾ A	003H6243		—		

Примечание. Другие версии регулятора поставляются по спецзаказу.

Клапан — регулятор AVP-F для обратного трубопровода

Эскиз	Д _{уп} , мм	K _{vs} , м ³ /ч	Присоединение		Величина настройки ΔP _{рег.} , бар	Кодовый номер	Величина настройки ΔP _{рег.} , бар	Кодовый номер	Величина настройки ΔP _{рег.} , бар	Кодовый номер
	15	1,6	Цилиндрическая наружная трубная резьба по ISO 228/1, дюймы	G ¾ A	0,2	003H6218	0,3	0,5	003H6224	003H6230
		2,5				003H6219			003H6225	003H6231
		4,0				003H6220			003H6226	003H6232
	20	6,3	G 1 A	003H6221		003H6233				
	25	8,0	G 1¼ A	003H6222		003H6234				
	32	10	G 1¾ A	—		003H6229			—	

Примечание. Другие версии регулятора поставляются по спецзаказу.

Дополнительные принадлежности

Эскиз	Наименование	Д _{уп} , мм	Присоединение	Кодовый номер
	Приварные соединительные фитинги	15	—	003H6908
		20		003H6909
		25		003H6910
		32		003H6911
	Резьбовые соединительные фитинги (с наружной резьбой)	15	Коническая наружная трубная резьба по EN 10266-1, дюймы	R ½ 003H6902
		20		R ¾ 003H6903
		25		R 1" 003H6904
		32		R 1¼ 003H6905
	Фланцевые соединительные фитинги	15	Фланцы, P _y 25, по EN 1092-2	003H6915
		20		003H6916
		25		003H6917
	Комплект импульсной трубки AV	Состав комплекта: - медная импульсная трубка Ø 6 × 1 мм, L = 1500 мм — 1 шт.; - компрессионный фитинг для присоединения импульсной трубки Ø 6 × 1 мм к трубопроводу*		R ½ 003H6852
				R ¾ 003H6853
				R 1" 003H6854
—	10 компрессионных фитингов с ниппелем R ½ для присоединения импульсной трубки Ø 6 × 1 мм к трубопроводу*			003H6857
	10 компрессионных фитингов с ниппелем R ¾ для присоединения импульсной трубки Ø 6 × 1 мм к трубопроводу*			003H6858
	10 компрессионных фитингов с ниппелем R 1" для присоединения импульсной трубки Ø 6 × 1 мм к трубопроводу*			003H6859
	10 компрессионных фитингов для присоединения импульсной трубки Ø 6 × 1 мм к штуцеру диафрагменного элемента G ½*			003H6931
	Запорный кран D _y = 6 мм для отключения импульса давления			003H0276

* Компрессионный фитинг состоит из ниппеля, уплотнительного кольца и накидной гайки.

Запасные детали

Эскиз	Наименование	D _{чл} мм	K _{vs} м ³ /ч	Кодовый номер	
				AVP(-F) для обратн. трубопр.	AVP(-F) для подающ. трубопр.
	Вставка клапана	15	1,6	003H6863	003H6871
			2,5	003H6864	003H6872
			4,0	003H6865	003H6873
		20	6,3	003H6866	003H6874
		25	8,0	003H6867	003H6875
		32	10		

Наименование	Диапазон (величина) настройки ΔP _{рег.} , бар	Кодовый номер	
		AVP(-F) обратн. трубопр.	AVP(-F) подающ. трубопр.
Регулирующий блок с настроечной рукояткой (AVP)	0,05–0,5	003H6821	003H6823
	0,2–1,0	003H6822	003H6824
	0,8–1,6		
Регулирующий блок без настроечной рукоятки (AVP-F)	0,2	003H6825	—
	0,3		
	0,5		

Технические характеристики
Клапан

Условный проход, D _y	мм	15			20	25	32
Пропускная способность K _{vs}	м ³ /ч	1,6	2,5	4,0	6,3	8,0	10
Коэффициент начала кавитации Z*		≥ 0,6					
Условное давление P _y	бар	25					
Макс. перепад давлений на клапане ΔP _{кл.}	бар	12					
Регулируемая среда		Вода или 30% водный раствор гликоля					
pH регулируемой среды		7–10					
Протечка через закрытый клапан, % от K _{vs}		0,02				0,05	
Температура регулируемой среды T	°C	2–150					
Присоединение	клапан	С наружной резьбой					
	фитинги	Приварные или резьбовые (с наружной резьбой)					
		Фланцевые					

Материалы

Корпус клапана	Красная бронза CuSn5ZnPb (Rg5)
Седло клапана	Нержавеющая сталь, мат. № 1.4571
Золотник клапана	Необесцинковывающаяся латунь CuZn36Pb2As
Уплотнения	EPDM

* Для клапанов D_y = 25 мм и выше значение Z приведено при K_v/K_{vs} ≤ 0,5.

Регулирующий блок

Тип	AVP			AVP-F		
Площадь диафрагмы	39 см ²					
Условное давление P _y	16 бар					
Диапазон (величина)настройки перепада давлений ΔP _{рег.} и цвет настроечной пружины	0,05–0,5	0,2–1,0	0,8–1,6	0,2	0,3	0,5
	Серый	Черный		Фиксированная настройка		

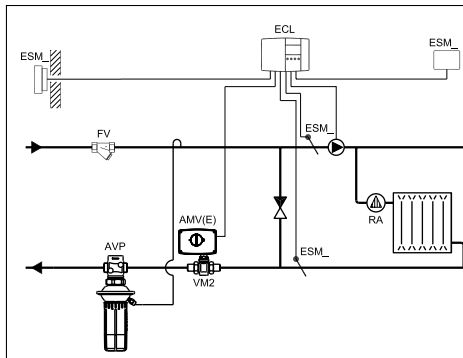
Материал

Корпус регулирующей диафрагмы	Оцинкованная сталь по DIN 1624, № 1.0338
Диафрагма	EPDM
Импульсная трубка	Медная трубка Ø 6 × 1 мм

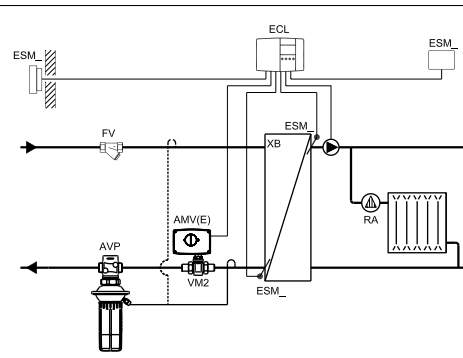
Техническое описание Клапаны — регуляторы перепада давлений AVP и AVP-F (P, 16)

Примеры применения

Установка регулятора на обратном трубопроводе

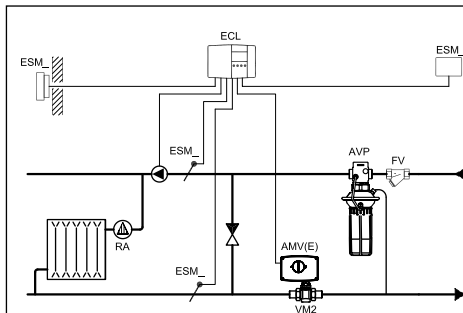


Зависимое присоединение системы отопления к тепловой сети

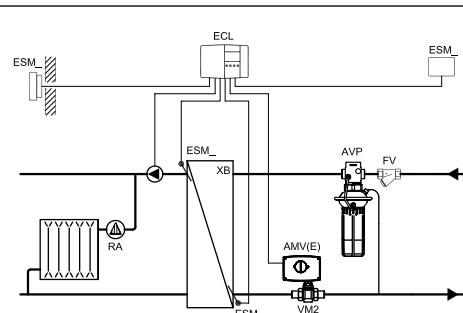


Независимое присоединение системы отопления к тепловой сети

Установка регулятора на подающем трубопроводе



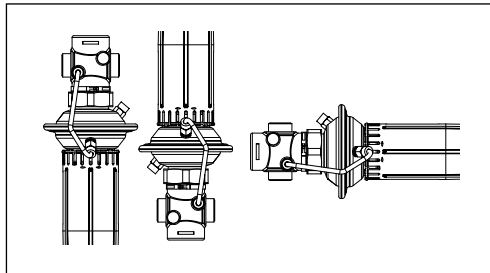
Зависимое присоединение системы отопления к тепловой сети



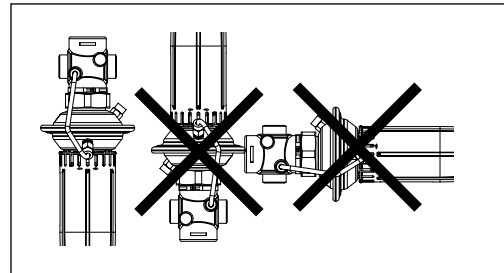
Независимое присоединение системы отопления к тепловой сети

Монтажные положения

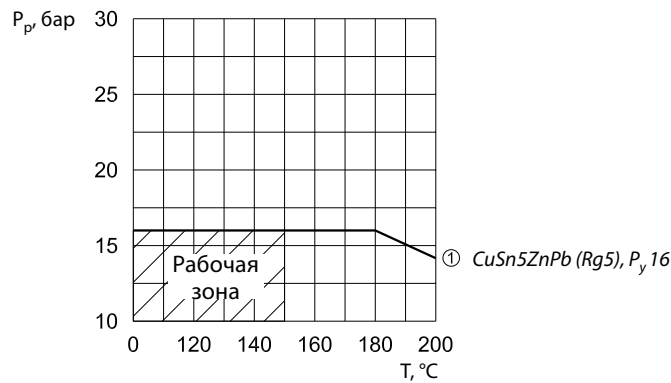
При температуре регулируемой среды до 100 °С регуляторы могут быть установлены в любом положении.



При более высокой температуре среды регуляторы следует устанавливать только на горизонтальном трубопроводе регулирующим блоком вниз.



Условия применения



Зависимость рабочего давления от температуры регулируемой среды (в соответствии с EN 1092-3)

Примеры выбора регуляторов

Для зависимо-присоединенной к тепловой сети системы отопления

Пример 1

Требуется выбрать клапан-регулятор AVP для обеспечения постоянного перепада давлений на моторном клапане $\Delta P_{\text{кл.}} = 0,2$ бар (20 кПа) в узле регулирования зависимо присоединенной к тепловой сети системы отопления (см. нижеприведенные рисунки).

Исходные данные

$G_{\text{ТС}} = 1,3$ м³/ч.
 $\Delta P_{\text{ТС}} = 0,7$ бар (70 кПа).
 $\Delta P_{\text{кл.}} = 0,2$ бар (20 кПа).
 $\Delta P_{\text{со}} = 0,1$ бар (10 кПа).

Примечание.

1. $\Delta P_{\text{со}}$ компенсируется напором насоса и не влияет на выбор регулятора перепада давлений.
2. Потери давления в трубопроводах, арматуре и др. в данном примере не учитываются.

Решение

1. $\Delta P_{\text{рег.}} = \Delta P_{\text{кл.}} = 0,2$ бар (20 кПа).

2. $\Delta P_{\text{AVP}} = \Delta P_{\text{ТС}} - \Delta P_{\text{кл.}} = 0,7 - 0,2 = 0,5$ бар (50 кПа).

$$3. K_v = \frac{G_{\text{ТС}}}{\sqrt{\Delta P_{\text{AVP}}}} = \frac{1,3}{\sqrt{0,5}} = 1,8 \text{ м}^3/\text{ч},$$

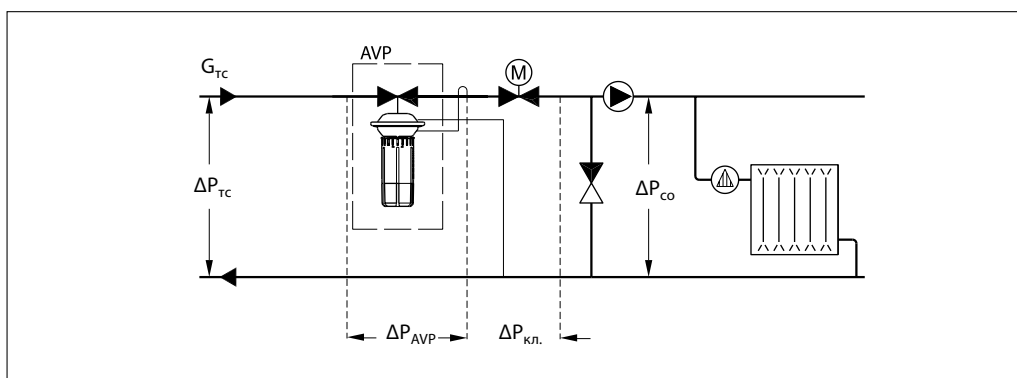
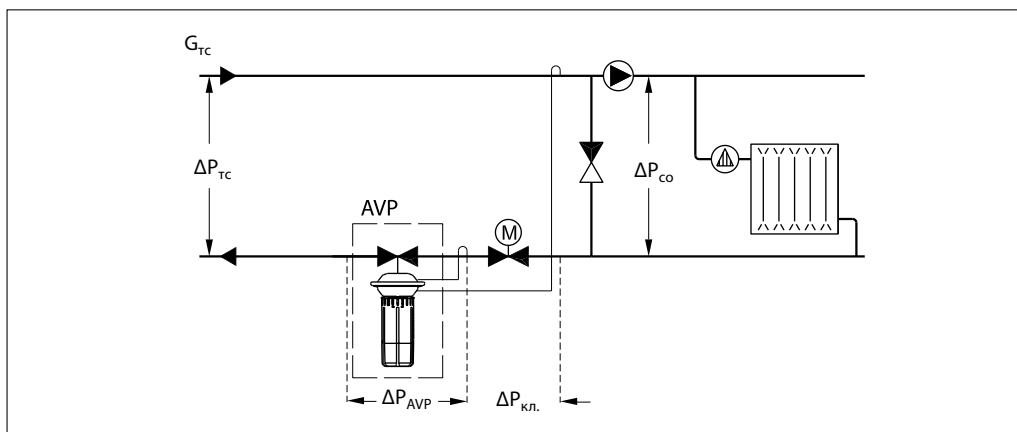
или определяется по номограмме (стр. 109) на пересечении $G_{\text{ТС}} = 1,3$ м³/ч и $\Delta P_{\text{AVP}} = 0,5$ бар.

4. Рекомендуется принимать к установке регулятор, у которого:

$$K_{v_s} \geq 1,2 \cdot K_v = 1,2 \cdot 1,8 = 2,16 \text{ м}^3/\text{ч}.$$

Из таблицы (стр. 104) выбирается регулятор AVP $D_y = 15$ мм, $K_{v_s} = 2,5$ м³/ч и $\Delta P_{\text{рег.}} = 0,05 - 0,5$ бар.

5. По номограмме (стр. 109) определяется зона пропорциональности $X_p = 0,04$ бар для выбранного клапана при $K_v = 1,8$ м³/ч. Это означает, что данный регулятор при настройке его на 0,2 бар будет поддерживать на моторном клапане перепад давлений в диапазоне от 0,2 бар (полностью открытый моторный клапан) до: $0,2 + 0,04 = 0,24$ бар (закрытый клапан).



Примеры выбора регуляторов
(продолжение)

Для независимо-присоединенной к тепловой сети системы отопления

Пример 2

Требуется выбрать клапан-регулятор AVP для обеспечения постоянного перепада давлений на моторном клапане $\Delta P_{\text{кл.}} = 0,3$ бар (30 кПа) в узле регулирования независимо присоединенной к тепловой сети системы отопления (см. приведенные ниже рисунки).

Исходные данные

$G_{\text{ТС}} = 0,8$ м³/ч.
 $\Delta P_{\text{ТС}} = 0,8$ бар (80 кПа).
 $\Delta P_{\text{то}} = 0,05$ бар (5 кПа).
 $\Delta P_{\text{кл.}} = 0,3$ бар (30 кПа).

Примечание.
 Потери давления в трубопроводах, арматуре и др. в данном примере не учитываются.

Решение

- $\Delta P_{\text{рег.}} = \Delta P_{\text{то}} + \Delta P_{\text{кл.}} = 0,05 + 0,3 = 0,35$ бар (5 кПа).
- $\Delta P_{\text{AVP}} = \Delta P_{\text{ТС}} - \Delta P_{\text{то}} - \Delta P_{\text{кл.}} = 0,8 - 0,05 - 0,3 = 0,45$ бар (45 кПа).

$$3. \quad K_v = \frac{G_{\text{ТС}}}{\sqrt{\Delta P_{\text{AVP}}}} = \frac{0,8}{\sqrt{0,45}} = 1,2 \text{ м}^3/\text{ч},$$

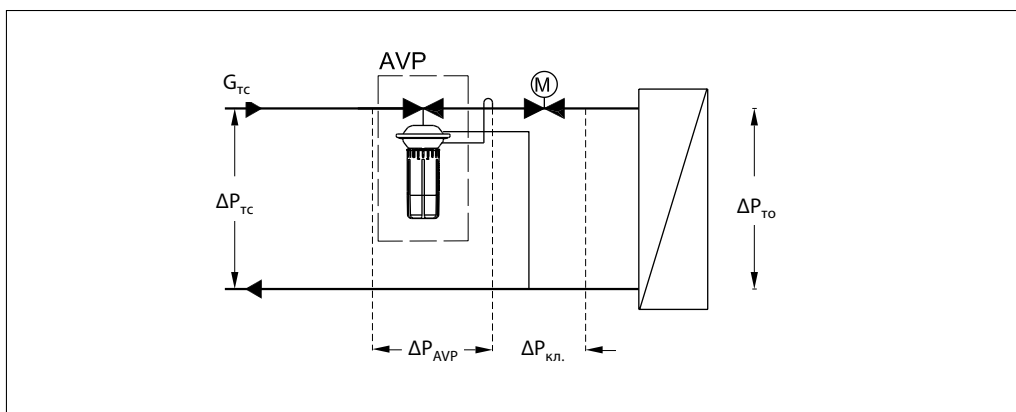
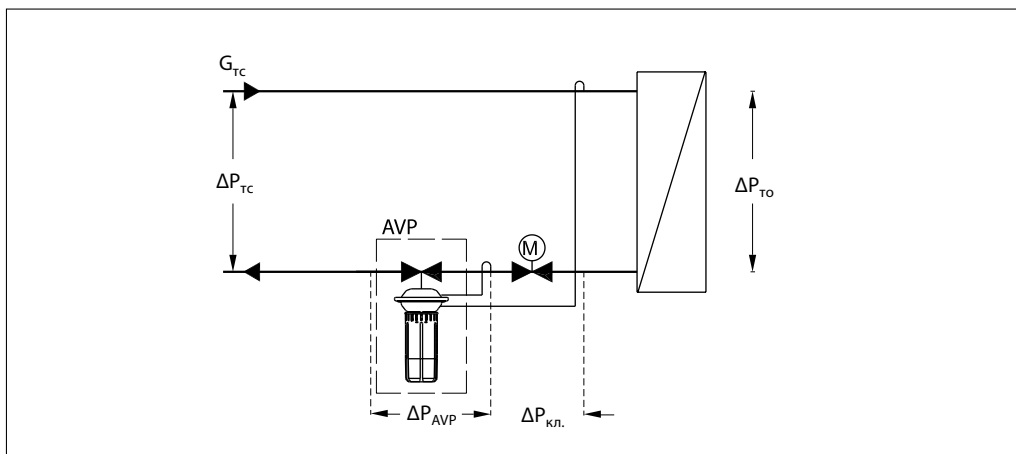
или определяется по номограмме (стр. 109) на пересечении $G_{\text{ТС}} = 0,8$ м³/ч и $\Delta P_{\text{AVP}} = 0,45$ бар.

4. Рекомендуется принимать к установке регулятор, у которого:

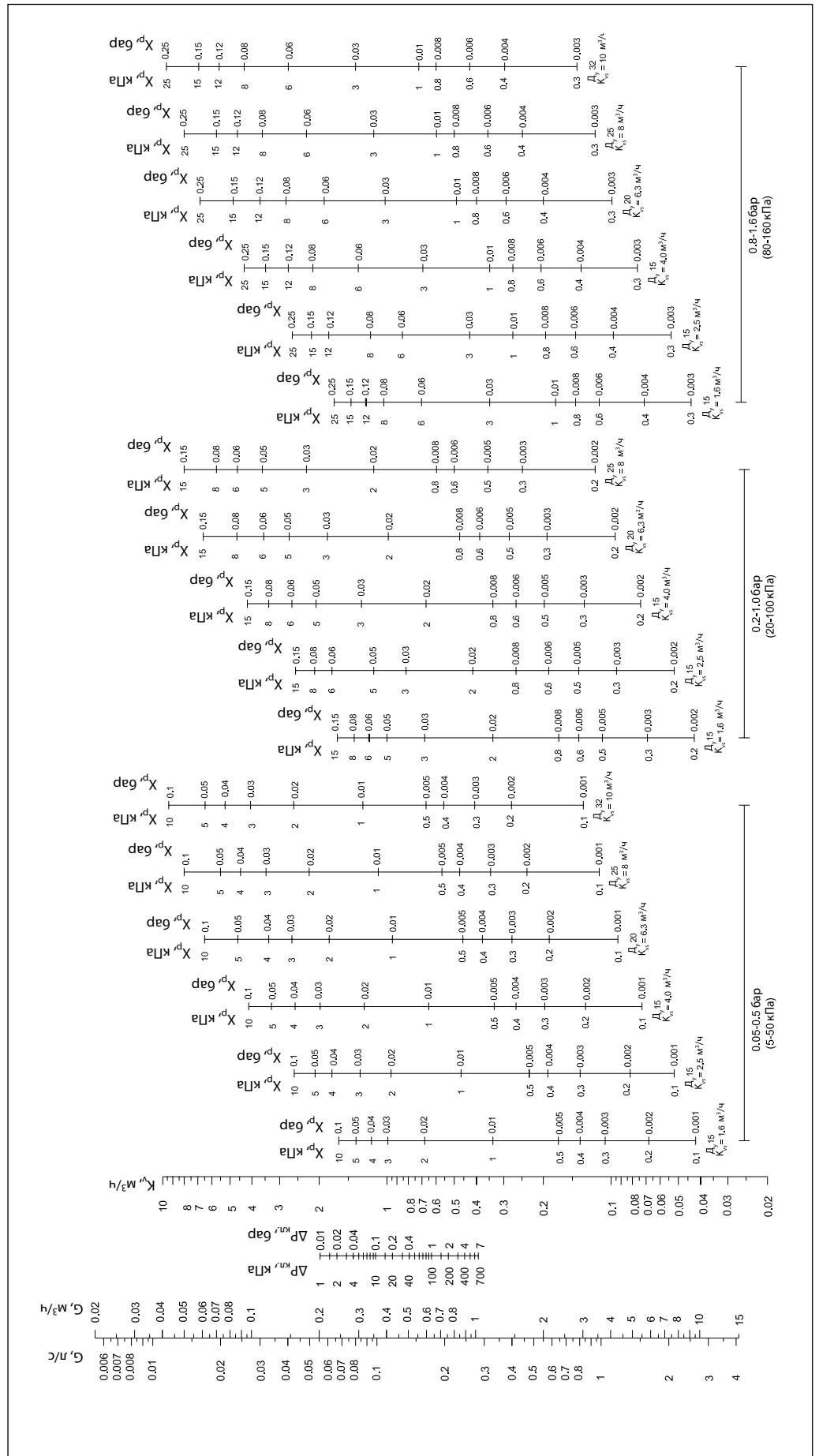
$$K_{vs} \geq 1,2 \cdot K_v = 1,2 \cdot 1,2 = 1,44 \text{ м}^3/\text{ч}.$$

Из таблицы (стр. 104) выбирается регулятор AVP $D_y = 15$ мм, $K_{vs} = 1,6$ м³/ч и $\Delta P_{\text{рег.}} = 0,05-0,5$ бар.

5. По номограмме (стр. 109) определяется зона пропорциональности $X_p = 0,04$ бар для выбранного клапана при $K_v = 1,2$ м³/ч. Это означает, что данный регулятор при настройке его на 0,35 бар будет поддерживать на моторном клапане и в теплообменнике перепад давлений в диапазоне от 0,35 бар (полностью открытый моторный клапан) до: $0,35 + 0,04 = 0,39$ бар (закрытый клапан).

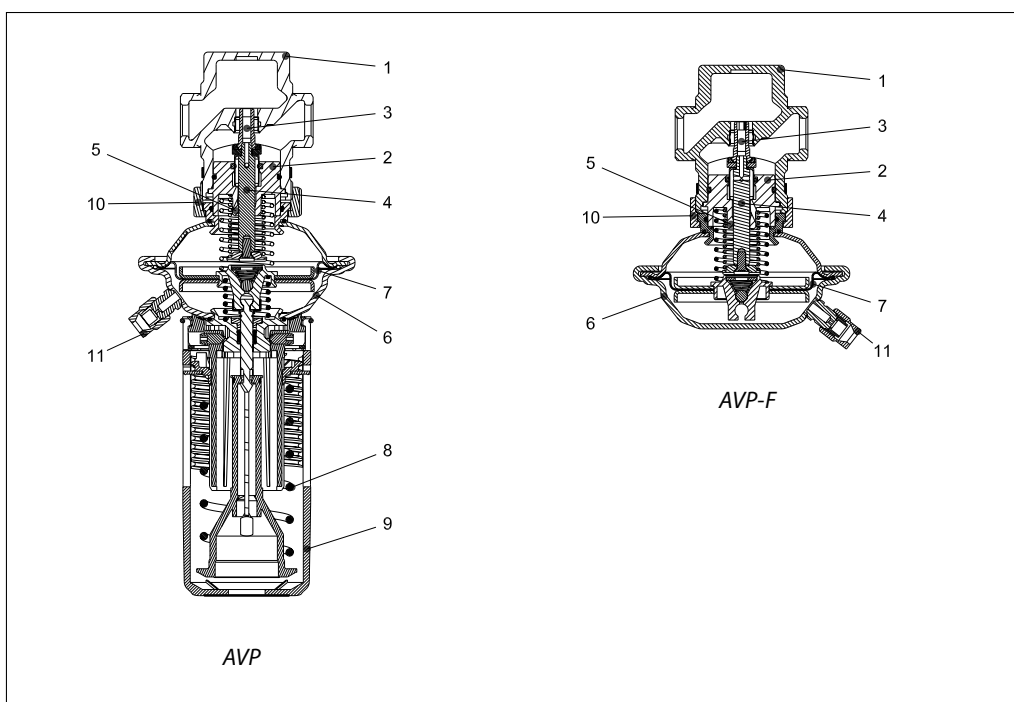


Номограмма для выбора регуляторов



Устройство

- 1 — корпус клапана;
- 2 — вставка клапана;
- 3 — разгруженный по давлению золотник клапана;
- 4 — шток клапана;
- 5 — канал импульса давления;
- 6 — корпус регулирующей диафрагмы;
- 7 — регулирующая диафрагма;
- 8 — настроечная пружина;
- 9 — настроечная рукоятка (с возможностью пломбирования);
- 10 — соединительная гайка;
- 11 — компрессионный фитинг для импульсной трубки.


Принцип действия

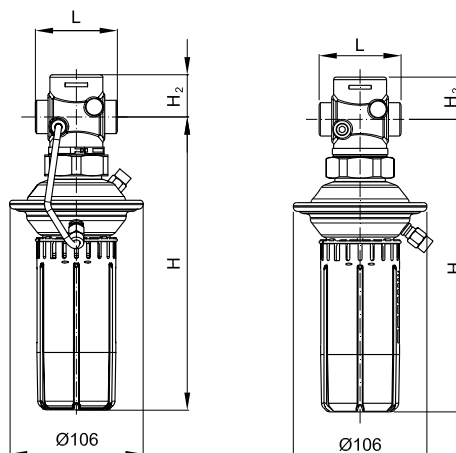
Импульсы давлений передаются в полости диафрагменного элемента по импульсным трубкам или по внешней импульсной трубке и каналу в штоке регулятора. Разность давлений воздействует на регулирующую диафрагму, которая, прогибаясь, перемещает золотник клапана. Клапан закрывается при увеличении разности давлений и открывается при ее сни-

жении, поддерживая тем самым перепад на постоянном уровне. Регулятор снабжен предохранительным клапаном, который защищает регулирующую диафрагму от слишком большого перепада давлений (свыше 2,5–3 бар).

Настройка

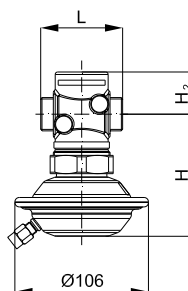
Настройка регулятора на требуемый перепад давлений осуществляется путем сжатия настроечной пружины. Настройка выполняется с использованием диаграмм настройки (см. соответствующие инструкции) или манометров.

Габаритные и присоединительные размеры



AVP

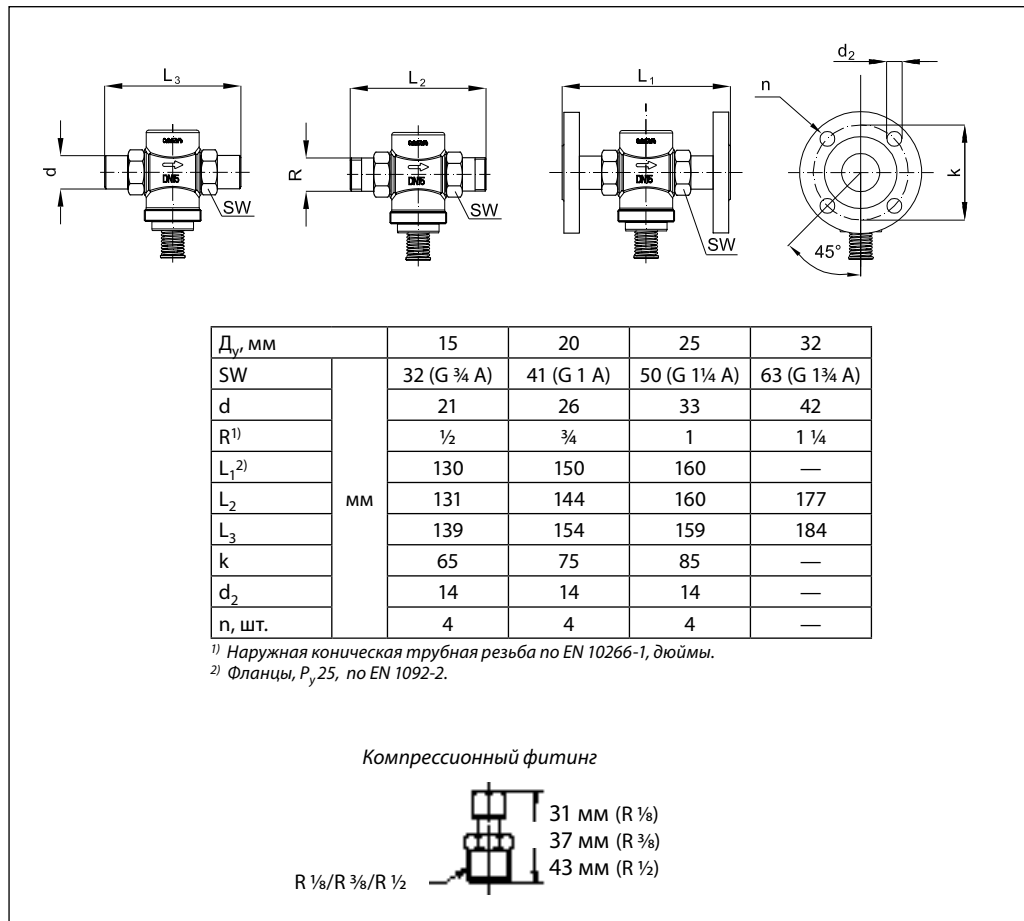
D _y , мм	15		20		25		32	
	для подающ. трубопр.	для обратн. трубопр.	для подающ. трубопр.	для обратн. трубопр.	для подающ. трубопр.	для обратн. трубопр.	для подающ. трубопр.	для обратн. трубопр.
L	65		70		75		100	
H	232		232		232		232	
H ₂	34		34		38		38	
Масса	1,7		1,8		1,9		2,2	



AVP-F (для обратного трубопровода)

D _y , мм	15	20	25	32
L	65	70	75	100
H	97	97	97	97
H ₂	34	34	38	38
Масса	1,3	1,4	1,5	1,8

Габаритные и присоединительные размеры (продолжение)



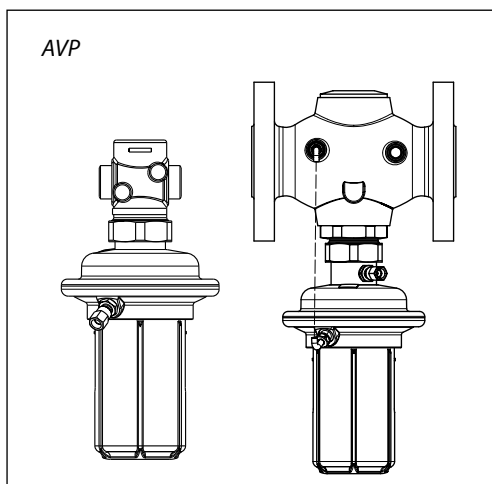
Техническое описание

Клапаны — регуляторы перепада давлений (P_y 25)

AVP — с переменной настройкой для подающего и обратного трубопроводов

AVP-F — с фиксированной настройкой для подающего и обратного трубопроводов

Описание и область применения



AVP и AVP-F являются моноблочными регуляторами прямого действия для поддержания постоянного перепада давлений, которые предназначены для применения преимущественно в системах централизованного теплоснабжения.

Регулятор состоит из регулирующего клапана и регулирующего блока с одной регулирующей диафрагмой и рукояткой для установки требуемого перепада давлений (без рукоятки — в версии регулятора с фиксированной настройкой).

Клапан регулятора закрывается при превышении установленной величины перепада давлений.

Основные характеристики:

- D_y = 15–50 мм;
- P_y = 25 бар;
- K_{vs} = 1,6–25 м³/ч;
- диапазоны настройки перепада давлений для регулятора AVP ΔP_{пер.}: 0,2–1, 0,3–2 бар;
- величина фиксированной настройки перепада давлений для AVP-F ΔP_{пер.}: 0,2, 0,5 бар;
- температура регулируемой среды (вода или 30% водный раствор гликоля) T: 2–150 °C;
- присоединение к трубопроводу:
 - резьбовое (наружная резьба) — через резьбовые, приварные или фланцевые фитинги;
 - фланцевое.

Номенклатура и кодовые номера для заказа

Пример заказа 1

Клапан — регулятор перепада давлений для обратного трубопровода
 D_y = 15 мм, K_{vs} = 1,6 м³/ч,
 P_y = 25 бар, ΔP_{пер.} = 0,2–1 бар,
 T_{макс.} = 150 °C, с приварными присоединительными фитингами:

- клапан-регулятор AVP
D_y = 15 мм, кодовый номер **003H6283** — 1 шт.;
- импульсная трубка AV R¹/₈, кодовый номер **003H6852** — 1 компл. (второй импульс давления передается по встроенной в регуляторе импульсной трубке);
- приварные фитинги, кодовый номер **003H6908** — 1 компл.

Клапан-регулятор AVP для обратного трубопровода

Эскиз	D _y , мм	K _{vs} , м ³ /ч	Присоединение		Диапазон настройки ΔP _{пер.} , бар	Кодовый номер	Диапазон настройки ΔP _{пер.} , бар	Кодовый номер	
			Цилиндрическая наружная трубная резьба по ISO 228/1, дюймы	G ¾ A G 1 A G 1¼ A					
	15	1,6	Цилиндрическая наружная трубная резьба по ISO 228/1, дюймы	G ¾ A	0,2–1,0	003H6283	0,3–2,0	003H6293	
		2,5				003H6284		003H6294	
		4,0				003H6285		003H6295	
20	6,3	Фланцы, P _y 25, по EN 1092-2	G 1 A	003H6286		003H6296			
	25			8,0		003H6287		003H6297	
				15		4,0		003H6345	003H6351
	20	6,3	Фланцы, P _y 25, по EN 1092-2	G 1¼ A		003H6346		003H6352	
		25				8,0		003H6347	003H6353
						32		12,5	003H6348
		40			20		003H6349	003H6355	
					50		25	003H6350	003H6356

Примечание. Другие версии регулятора поставляются по спецзаказу.

Клапаны-регуляторы AVP и AVP-F поставляются в виде моноблока, включая встроенную импульсную трубку между клапаном и диафрагменным элементом (у регуляторов для подающего трубопровода с фланцевым клапаном D_y = 15–25 мм — без встроенной трубки).

В комплект поставки регуляторов не входят внешние импульсные трубки AV и присоединительные фитинги (для регуляторов с резьбовым клапаном), которые следует заказывать дополнительно.

Номенклатура и кодовые номера для заказа
(продолжение)

Пример заказа 2

Регулятор перепада давлений для подающего трубопровода
 $D_y = 15$ мм, $K_{vs} = 4$ м³/ч,
 $P_y = 25$ бар, $\Delta P_{рег.} = 0,2-1$ бар,
 $T_{макс.} = 150$ °С, фланцевый:

- клапан-регулятор AVP $D_y = 15$ мм, кодовый номер **003H6369** — 1 шт.;
- импульсная трубка AVR 1/8", кодовый номер **003H6852** — 2 компл.

Клапан-регулятор AVP для подающего трубопровода

Эскиз	D _y мм	K _{vs} м ³ /ч	Присоединение		Диапазон настройки ΔP _{рег.} бар	Кодовый номер	Диапазон настройки ΔP _{рег.} бар	Кодовый номер			
			Цилиндрическая наружная трубная резьба по ISO 228/1, дюймы	G 3/4 A G 1 A G 1 1/4 A							
	15	1,6			Цилиндрическая наружная трубная резьба по ISO 228/1, дюймы	G 3/4 A	0,2-1,0	003H6315 003H6316 003H6317 003H6318 003H6319 003H6369* 003H6370* 003H6371* 003H6372 003H6373 003H6374	0,3-2,0	003H6325	
		2,5	003H6326								
		4,0	003H6327								
	20	6,3	G 1 A	003H6328							
25	8,0	G 1 1/4 A		003H6329							
	15	4,0	Фланцы, P _y 25, по EN 1092-2		0,2-1,0	003H6369* 003H6370* 003H6371* 003H6372 003H6373 003H6374				0,3-2,0	003H6375*
	20	6,3									003H6376*
	25	8,0									003H6377*
	32	12,5									003H6378
	40	20									003H6379
	50	25					003H6380				

* Без встроенной импульсной трубки (см. пример заказа 2).

Примечание. Другие версии регулятора поставляются по спецзаказу.

Клапан-регулятор AVP-F для обратного трубопровода

Эскиз	D _y мм	K _{vs} м ³ /ч	Присоединение		Величина настройки ΔP _{рег.} бар	Кодовый номер	Величина настройки ΔP _{рег.} бар	Кодовый номер			
			Цилиндрическая наружная трубная резьба по ISO 228/1, дюймы	G 3/4 A G 1 A G 1 1/4 A							
	15	4,0			Цилиндрическая наружная трубная резьба по ISO 228/1, дюймы	G 3/4 A	0,2	003H6301 003H6302 003H6303 003H6357 003H6358 003H6359 003H6360 003H6361 003H6362	0,5	003H6307	
	20	6,3	G 1 A	003H6308							
	25	8,0	G 1 1/4 A	003H6309							
	15	4,0	Фланцы, P _y 25, по EN 1092-2		0,2	003H6357 003H6358 003H6359 003H6360 003H6361 003H6362				0,5	003H6363
	20	6,3									003H6364
	25	8,0									003H6365
	32	12,5									003H6366
	40	20									003H6367
	50	25									003H6368

Примечание. Другие версии регулятора поставляются по спецзаказу.

Клапан-регулятор AVP-F для подающего трубопровода

Эскиз	D _y мм	K _{vs} м ³ /ч	Присоединение		Величина настройки ΔP _{рег.} бар	Кодовый номер	Величина настройки ΔP _{рег.} бар	Кодовый номер			
			Цилиндрическая наружная трубная резьба по ISO 228/1, дюймы	G 3/4 A G 1 A G 1 1/4 A							
	15	4,0			Цилиндрическая наружная трубная резьба по ISO 228/1, дюймы	G 3/4 A	0,2	003H6333 003H6334 003H6335 003H6381* 003H6382* 003H6383* 003H6384 003H6385 003H6386	0,5	003H6339	
	20	6,3	G 1 A	003H6340							
	25	8,0	G 1 1/4 A	003H6341							
	15	4,0	Фланцы, P _y 25, по EN 1092-2		0,2	003H6381* 003H6382* 003H6383* 003H6384 003H6385 003H6386				0,5	003H6387*
	20	6,3									003H6388*
	25	8,0									003H6389*
	32	12,5									003H6390
	40	20									003H6391
	50	25									003H6392

* Без встроенной импульсной трубки (см. пример заказа 2).

Примечание. Другие версии регулятора поставляются по спецзаказу.

Номенклатура и кодовые номера для заказа
(продолжение)

Дополнительные принадлежности

Эскиз	Наименование	Д _у , мм	Присоединение		Кодовый номер
	Приварные соединительные фитинги	15	—		003H6908
		20			003H6909
		25			003H6910
	Резьбовые соединительные фитинги (с наружной резьбой)	15	Коническая наружная трубная резьба по EN 10266-1, дюймы	R 1/2	003H6902
		20		R 3/4	003H6903
		25		R 1	003H6904
	Фланцевые соединительные фитинги	15	Фланцы, P _y 25, по EN 1092-2		003H6915
		20			003H6916
		25			003H6917
	Комплект импульсной трубки AV ²⁾	Состав комплекта: - медная импульсная трубка Ø 6 × 1 мм, L = 1500 мм — 1 шт.; - компрессионный фитинг для присоединения импульсной трубки Ø 6 × 1 мм к трубопроводу ¹⁾		R 1/8	003H6852
				R 3/8	003H6853
				R 1/2	003H6854
—	10 компрессионных фитингов с ниппелем R 1/8 для присоединения импульсной трубки Ø 6 × 1 мм к трубопроводу ¹⁾				003H6857
	10 компрессионных фитингов с ниппелем R 3/8 для присоединения импульсной трубки Ø 6 × 1 мм к трубопроводу ¹⁾				003H6858
	10 компрессионных фитингов с ниппелем R 1/2 для присоединения импульсной трубки Ø 6 × 1 мм к трубопроводу ¹⁾				003H6859
	10 компрессионных фитингов для присоединения импульсной трубки Ø 6 × 1 мм к штуцеру регулирующего элемента G 1/8 ¹⁾				003H6931
	Запорный кран Д _у = 6 мм для отключения импульса давления				003H0276

¹⁾ Компрессионный фитинг состоит из ниппеля, уплотнительного кольца и накидной гайки.

²⁾ Для регуляторов с фланцевым клапаном Д_у = 15–25 мм, устанавливаемых на подающем трубопроводе, требуется 2 комплекта импульсных трубок AV.

Запасные детали

Эскиз	Наименование	Д _у , мм	K _{vs} , м ³ /ч	Кодовый номер	
				AVP(-F) для обратн. трубопр.	AVP(-F) для подающ. трубопр.
	Вставка клапана	15	1,6	003H6863	003H6871
			2,5	003H6864	003H6872
			4,0	003H6865	003H6873
		20	6,3	003H6866	003H6874
		25	8	003H6867	003H6875
		32/40/50	12,5/20/25	003H6868	003H6876

Наименование	Диапазон (величина) настройки ΔP _{рег.} , бар	Кодовый номер	
		AVP(-F) для обратн. трубопр.	AVP(-F) для подающ. трубопр.
Регулирующий блок с настроечной рукояткой (AVP)	0,2–1,0	003H6829	003H6834
	0,3–2,0	003H6830	003H6835
Регулирующий блок без настроечной рукоятки (AVP-F)	0,2	003H6841	003H6839
	0,5		003H6840

Техническое описание Клапаны — регуляторы перепада давлений AVP и AVP-F (P_y 25)
Технические характеристики
Клапан

Условный проход D _y	мм	15	20	25	32	40	50		
Пропускная способность K _{Vs}	м ³ /ч	1,6	2,5	4,0	6,3	8,0	12,5	20	25
Коэффициент начала кавитации Z*		≥ 0,6							
Условное давление P _y	бар	25							
Макс. перепад давлений на клапане ΔP _{кл.}	бар	20				16			
Регулируемая среда		Вода или 30% водный раствор гликоля							
pH регулируемой среды		7–10							
Протечка через закрытый клапан, % от K _{Vs}		0,02			0,05				
Температура регулируемой среды T	°C	2–150							
Присоединение	клапан	С наружной резьбой				С фланцами			
	фитинги	Приварные или резьбовые (с наружной резьбой)				—			

Материалы

Корпус клапана	резьбовой	Красная бронза CuSn5ZnPb (Rg5)	—
	фланцевый	Высокопрочный чугун EN-GJS-400-18-LT (GGG 40.3)	
Седло клапана		Нержавеющая сталь, мат. № 1.4571	
Золотник клапана		Необесцинковывающаяся латунь CuZn36Pb2As	
Уплотнения		EPDM	

* Для клапанов D_y = 25 мм и выше значение Z приведено при K_v/K_{Vs} ≤ 0,5.

Регулирующий блок

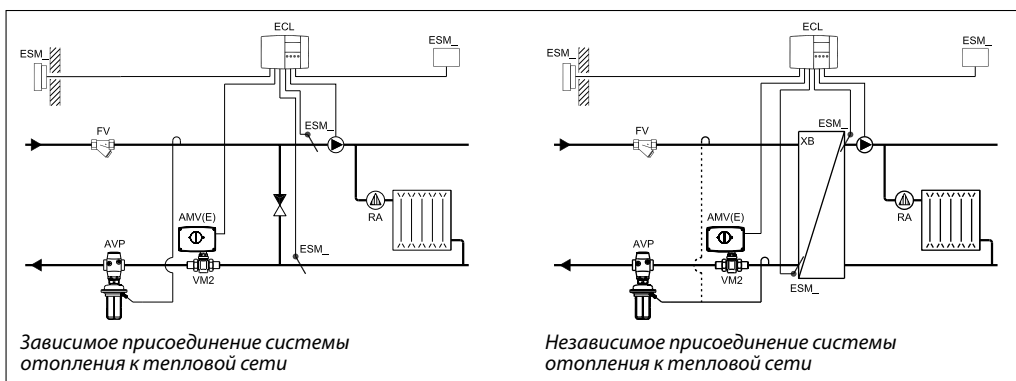
Тип		AVP		AVP-F	
Площадь диафрагмы	см ²	54			
Условное давление P _y	бар	25			
Диапазон (величина) настройки перепада давлений ΔP _{рег.} и цвет настроечной пружины	бар	0,2–1,0	0,3–2,0	0,2	0,5
		Желтый	Красный	Фиксированная настройка	

Материал

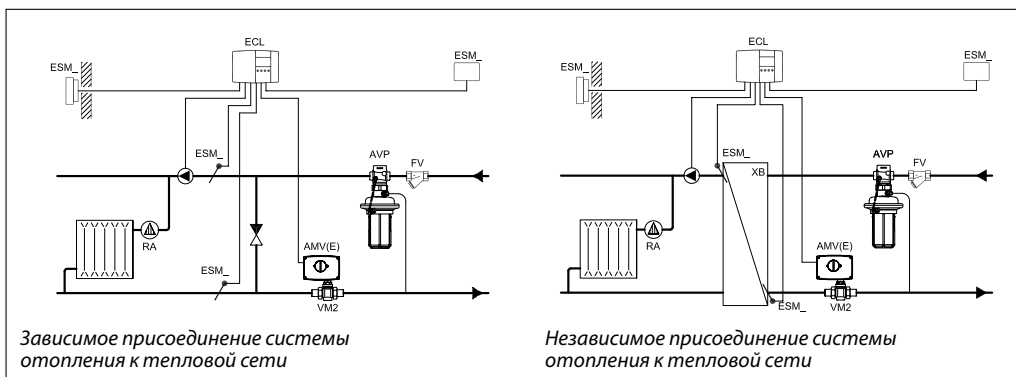
Корпус регулирующей диафрагмы	верхняя часть	Нержавеющая сталь, мат. № 1,4301
	нижняя часть	Необесцинковывающаяся латунь CuZn36Pb2As
Диафрагма		EPDM
Импульсная трубка		Медная трубка Ø 6 × 1 мм

Примеры применения

Установка регулятора на обратном трубопроводе

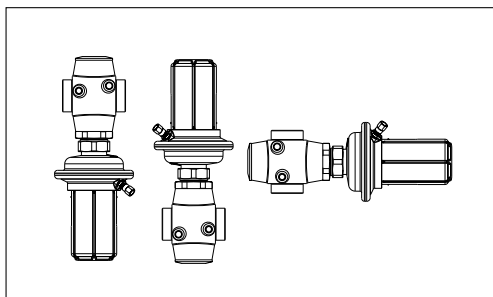


Установка регулятора на подающем трубопроводе

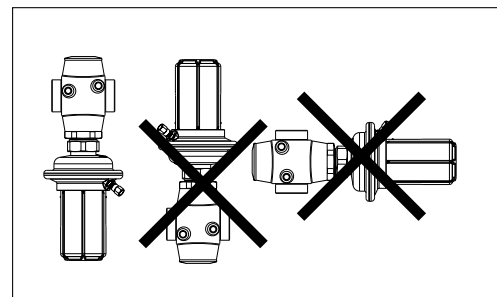


Монтажные положения

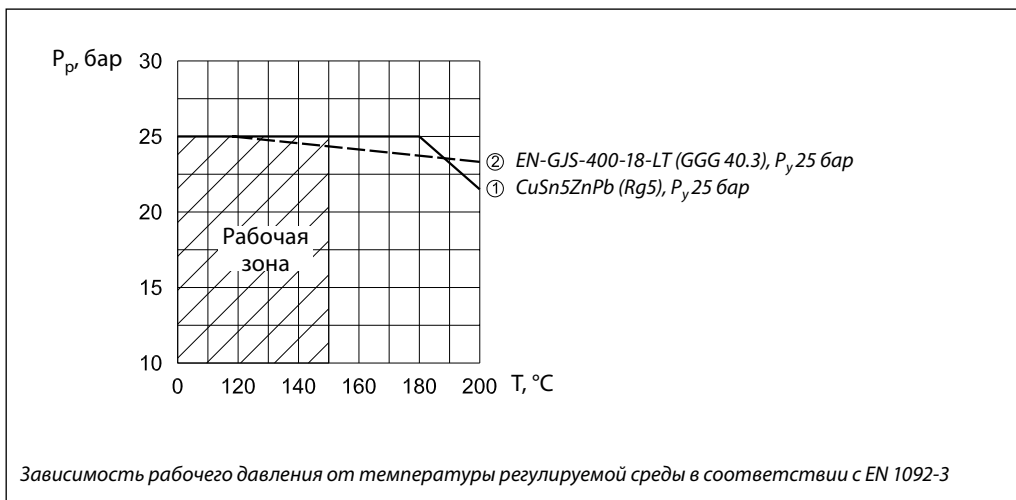
При температуре регулируемой среды до 100 °С регуляторы могут быть установлены в любом положении.



При более высокой температуре среды регуляторы следует устанавливать только на горизонтальном трубопроводе регулирующим блоком вниз.

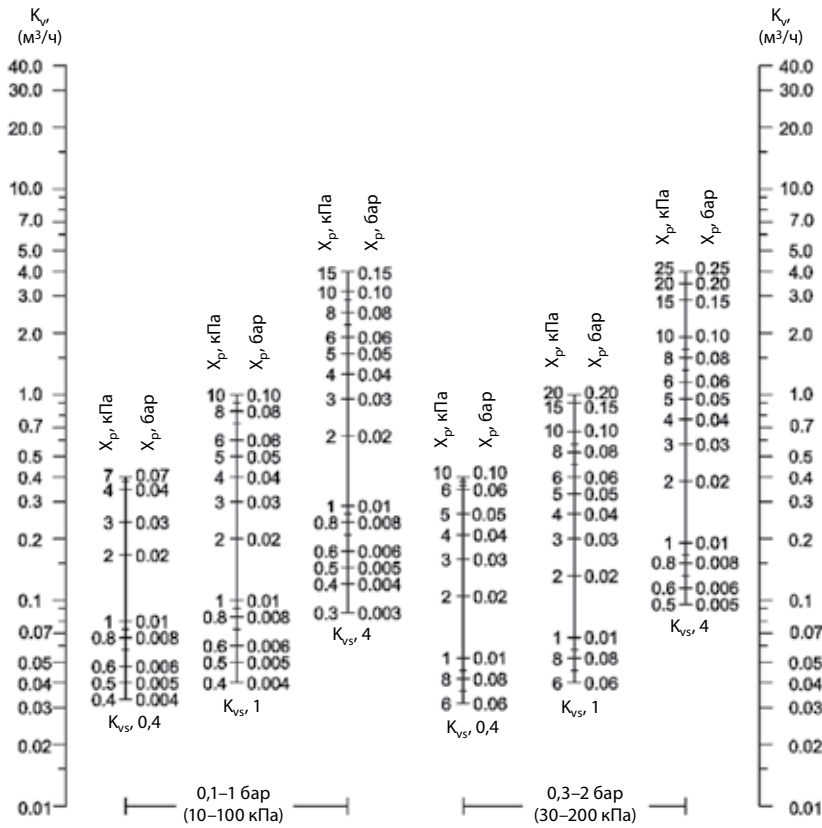


Условия применения

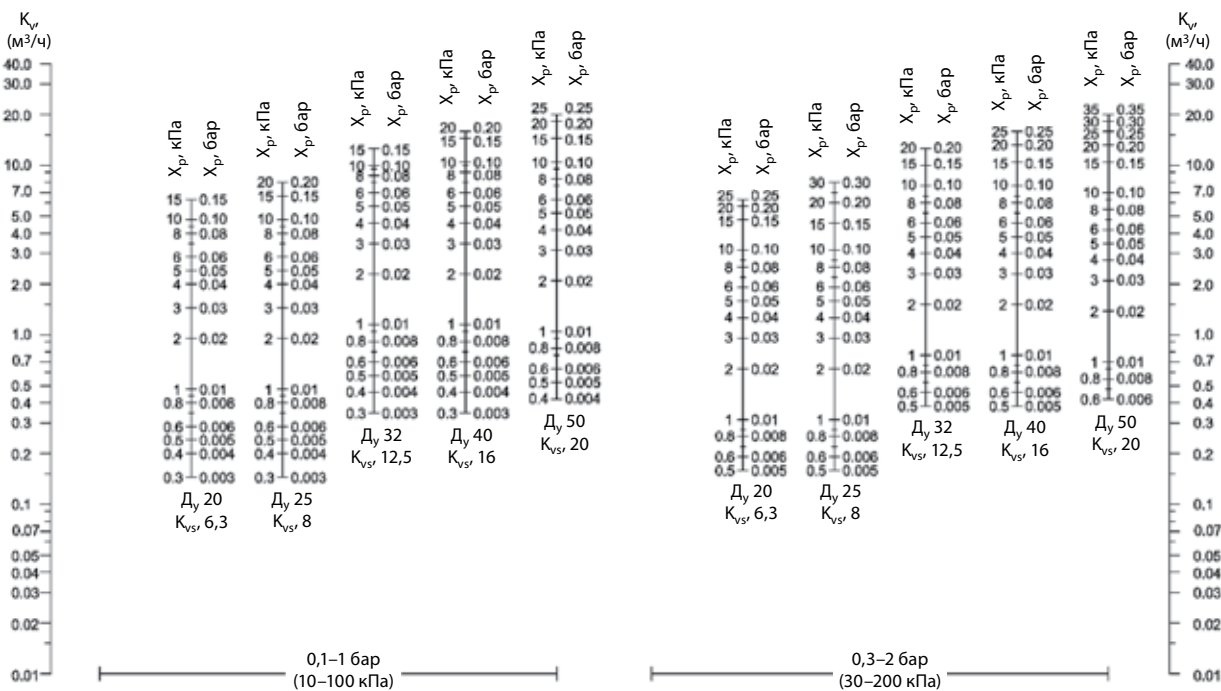


Номограмма для выбора регуляторов

$D_y = 15 \text{ мм}$



$D_y = 20-50 \text{ мм}$



Зона пропорциональности X_p должна быть не более 50% от величины настройки регулятора

Примеры выбора регуляторов

Для зависимо-присоединенной к тепловой сети системы отопления

Пример 1

Требуется выбрать клапан-регулятор AVP для создания постоянного перепада давлений на моторном клапане $\Delta P_{\text{кл.}} = 0,3$ бар (30 кПа) в узле регулирования зависимо присоединения системы отопления к тепловой сети (см. приведенные ниже рисунки).

Исходные данные

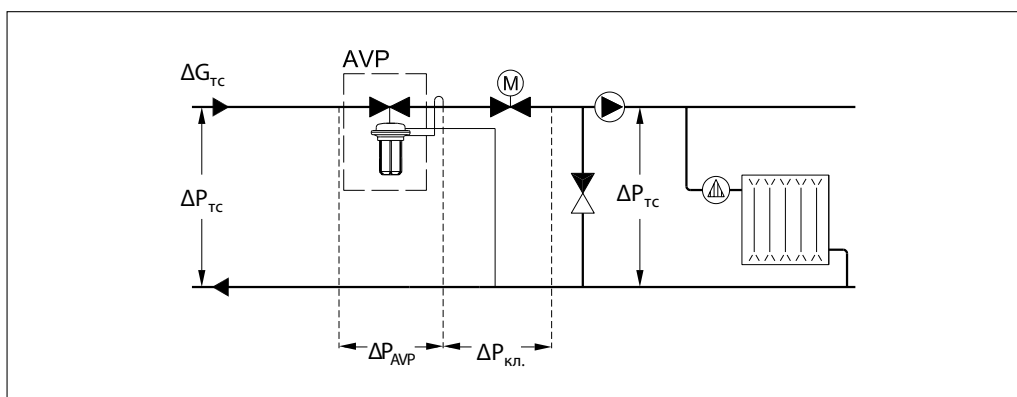
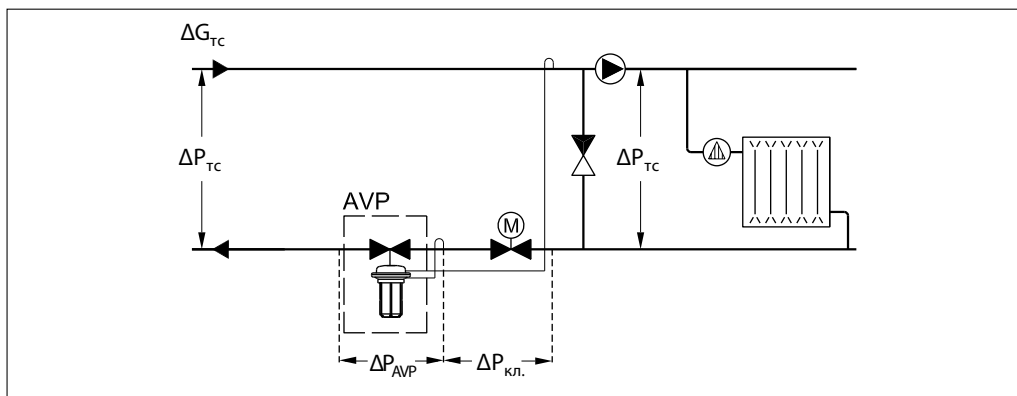
$G_{\text{ТС}} = 1,2$ м³/ч.
 $\Delta P_{\text{ТС}} = 0,7$ бар (70 кПа).
 $\Delta P_{\text{кл.}} = 0,3$ бар (30 кПа).
 $\Delta P_{\text{со}} = 0,1$ бар (10 кПа).

Примечание.

1. $\Delta P_{\text{со}}$ компенсируется напором насоса и не влияет на выбор регулятора перепада.
2. Потери давления в трубопроводах, арматуре и т. д. в данном примере не учитываются.

Решение

1. $\Delta P_{\text{рег.}} = \Delta P_{\text{кл.}} = 0,3$ бар (30 кПа).
2. $\Delta P_{\text{AVP}} = \Delta P_{\text{ТС}} - \Delta P_{\text{кл.}} = 0,7 - 0,3 = 0,4$ бар (40 кПа).
3. $K_v = \frac{G_{\text{ТС}}}{\sqrt{\Delta P_{\text{AVP}}}} = \frac{1,2}{\sqrt{0,4}} = 1,9$ м³/ч.
4. Рекомендуется принимать к установке регулятор, у которого:
 $K_{vs} \geq 1,2 \cdot K_v = 1,2 \cdot 1,9 = 2,28$ м³/ч.
 Из таблиц (стр. 114) выбирается регулятор AVP
 $D_y = 15$ мм, $K_{vs} = 2,5$ м³/ч и $\Delta P_{\text{рег.}} = 0,2-1$ бар.



Примеры выбора регуляторов
 (продолжение)

Для зависимо-присоединенной к тепловой сети системы отопления

Пример 2

Требуется выбрать клапан-регулятор AVP для обеспечения постоянного перепада давлений на моторном клапане $\Delta P_{\text{кл.}} = 0,4$ бар (40 кПа) в узле регулирования независимого присоединения системы отопления к тепловой сети (см. приведенные ниже рисунки).

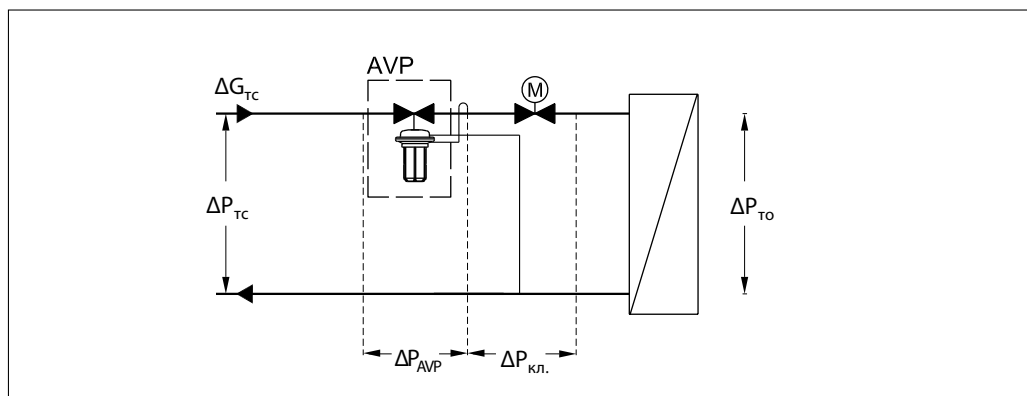
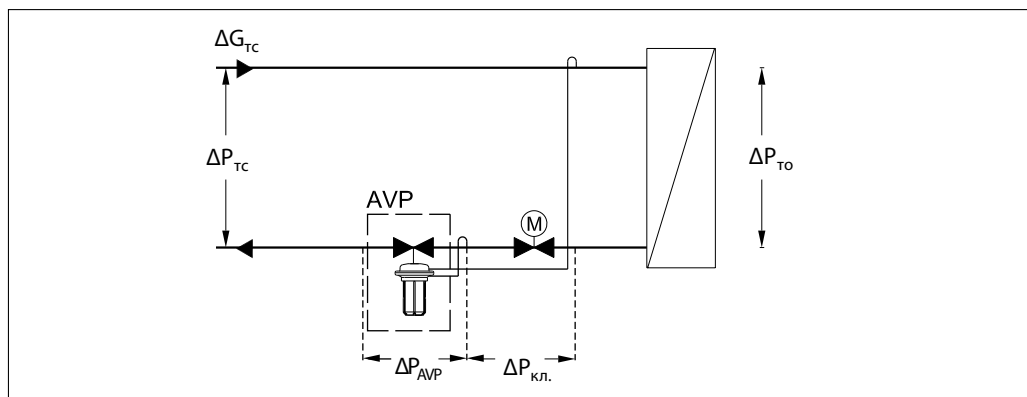
Исходные данные

$G_{\text{ТС}} = 1,25$ м³/ч.
 $\Delta P_{\text{ТС}} = 1$ бар (100 кПа).
 $\Delta P_{\text{ТО}} = 0,05$ бар (5 кПа).
 $\Delta P_{\text{кл.}} = 0,4$ бар (40 кПа).

Примечание. Потери давления в трубопроводах, арматуре и др. в данном примере не учитываются.

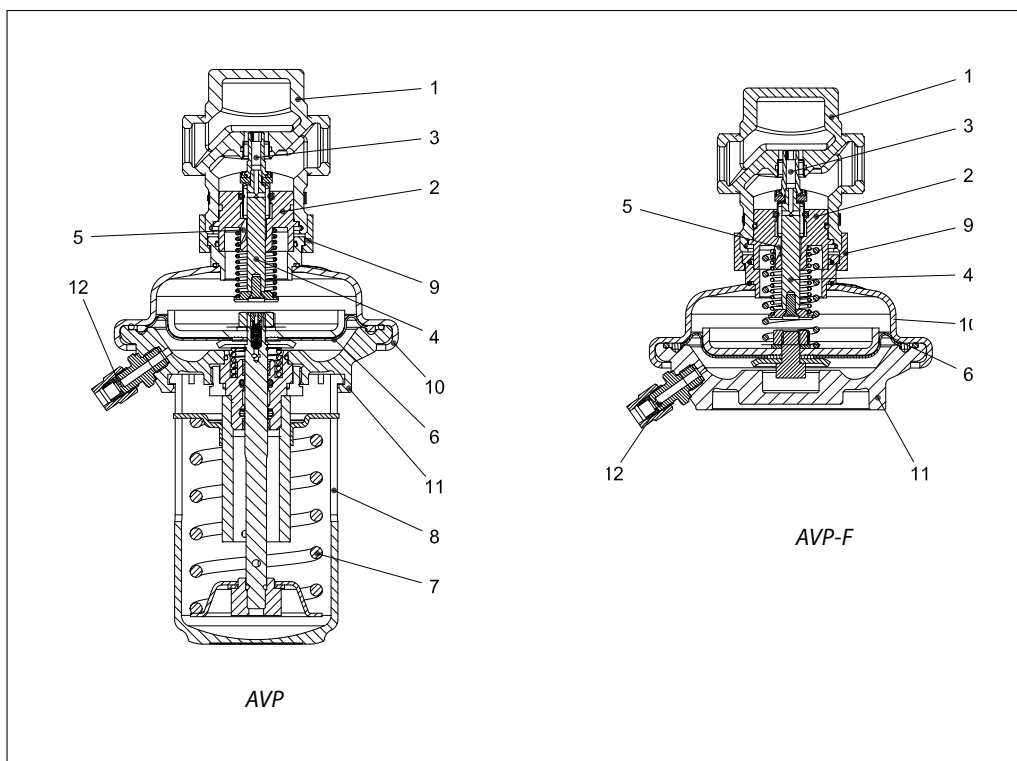
Решение

- $\Delta P_{\text{рег.}} = \Delta P_{\text{ТО}} + \Delta P_{\text{кл.}} = 0,05 + 0,4 = 0,45$ бар (45 кПа).
- $\Delta P_{\text{AVP}} = \Delta P_{\text{ТС}} - \Delta P_{\text{ТО}} - \Delta P_{\text{кл.}} = 1 - 0,05 - 0,4 = 0,55$ бар (55 кПа).
- $K_v = \frac{G_{\text{ТС}}}{\sqrt{\Delta P_{\text{AVP}}}} = \frac{1,2}{\sqrt{0,55}} = 1,7$ м³/ч.
- Рекомендуется принимать к установке регулятор, у которого:
 $K_{vs} \geq 1,2 \cdot K_v = 1,2 \cdot 1,7 = 2,04$ м³/ч.
 Из таблиц (стр. 114) выбирается регулятор AVP $D_y = 15$ мм, $K_{vs} = 2,5$ м³/ч и $\Delta P_{\text{рег.}} = 0,2-1$ бар.



Устройство

- 1 — корпус клапана;
- 2 — вставка клапана;
- 3 — разгруженный по давлению золотник клапана;
- 4 — шток клапана;
- 5 — канал импульса давления;
- 6 — регулирующая диафрагма;
- 7 — настроечная пружина;
- 8 — настроечная рукоятка (с возможностью пломбирования);
- 9 — соединительная гайка;
- 10 — верхняя часть корпуса регулирующей диафрагмы;
- 11 — нижняя часть корпуса регулирующей диафрагмы;
- 12 — компрессионный фитинг для импульсной трубки.



Принцип действия

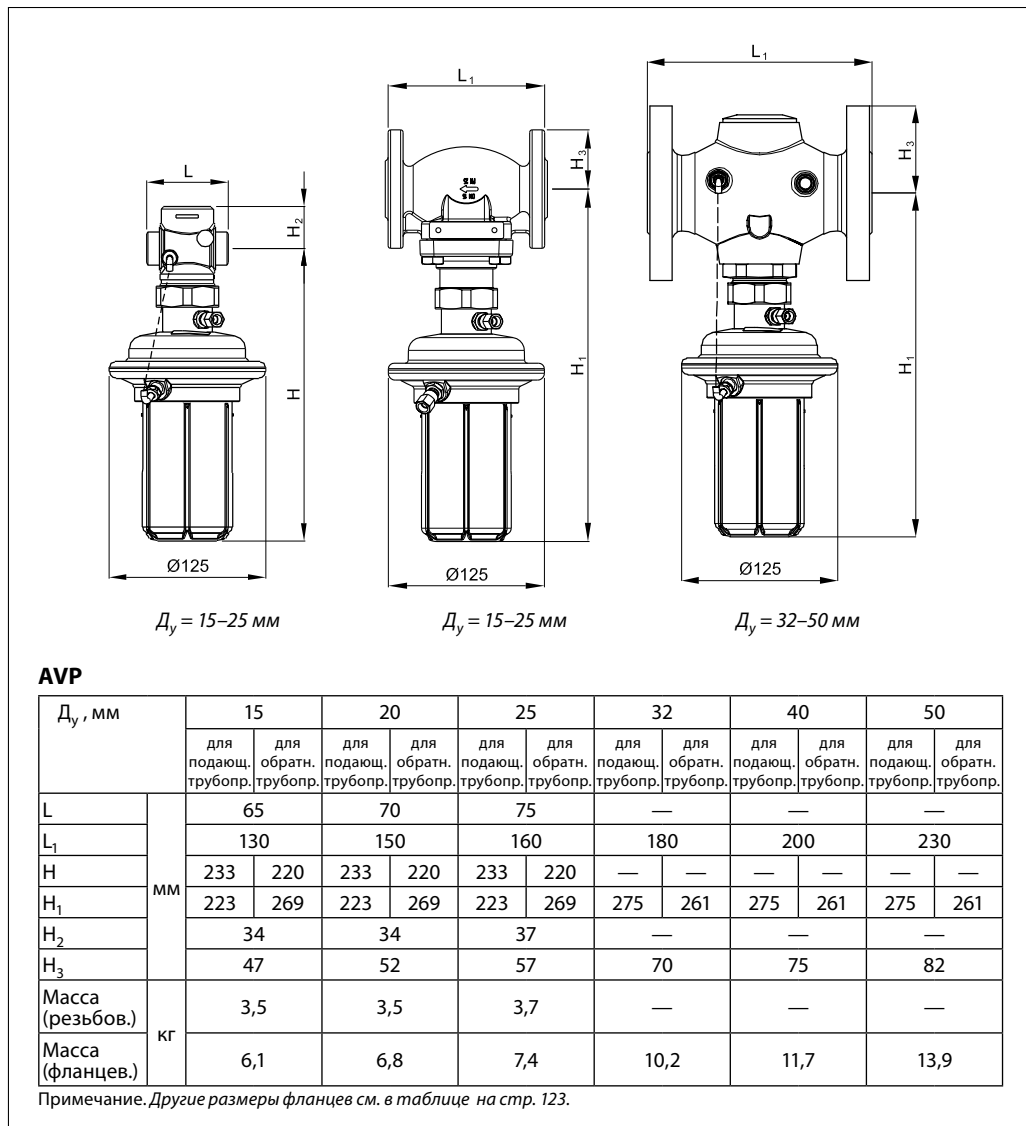
Импульсы давлений передаются в полости диафрагменного элемента по импульсным трубкам или внешней импульсной трубке и каналу в штоке регулятора. Разность давлений воздействует на регулирующую диафрагму, которая, прогибаясь, перемещает золотник клапана. Клапан закрывается при увеличении разности давлений и открывается при ее сни-

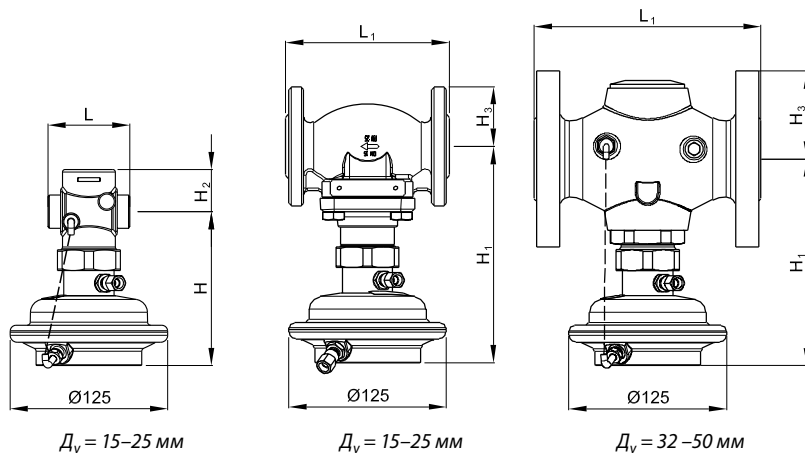
жении, поддерживая тем самым перепад на постоянном уровне. Регулятор снабжен предохранительным клапаном, который защищает регулирующую диафрагму от слишком большого перепада давлений (свыше 2,5–3 бар).

Настройка

Настройка регулятора на требуемый перепад давлений осуществляется путем изменения сжатия настроечной пружины. Настройка выполняется с использованием диаграмм настройки (см. соответствующие инструкции) или манометров.

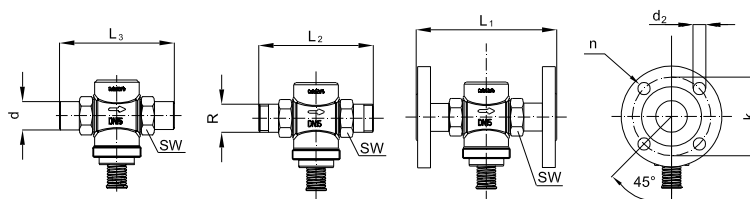
Габаритные и присоединительные размеры



Габаритные и присоединительные размеры
(продолжение)

AVP-F

D _y мм	15		20		25		32		40		50	
	для подающ. трубопр.	для обратн. трубопр.	для подающ. трубопр.	для обратн. трубопр.	для подающ. трубопр.	для обратн. трубопр.	для подающ. трубопр.	для обратн. трубопр.	для подающ. трубопр.	для обратн. трубопр.	для подающ. трубопр.	для обратн. трубопр.
L	65		70		75		—		—		—	
L ₁	130		150		160		180		200		230	
H	122	108	122	108	122	108	—	—	—	—	—	—
H ₁	172	158	172	158	172	158	164	150	164	150	164	150
H ₂	34		34		37		—		—		—	
H ₃	47		52		57		70		75		82	
Масса (резьбов.)	2,5		2,5		2,7		—		—		—	
Масса (фланцев.)	5,1		5,8		6,4		9,2		10,8		12,9	

Примечание. Другие размеры фланцев см. в приведенной ниже таблице.

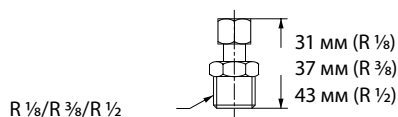


D _y мм	15	20	25	32	40	50
SW	32 (G ¾ A)			41 (G 1 A)		
d	21	26	33			
R ¹⁾	½	¾	1			
L ₁ ²⁾	130	150	160			
L ₂	131	144	160			
L ₃	139	154	159			
k	65	75	85	100	110	125
d ₂	14	14	14	18	18	18
n	шт. 4	шт. 4	шт. 4	шт. 4	шт. 4	шт. 4

¹⁾ Наружная коническая трубная резьба по EN 10266-1, дюймы.

²⁾ Фланцы, P_y = 25 мм, по EN 1092-2.

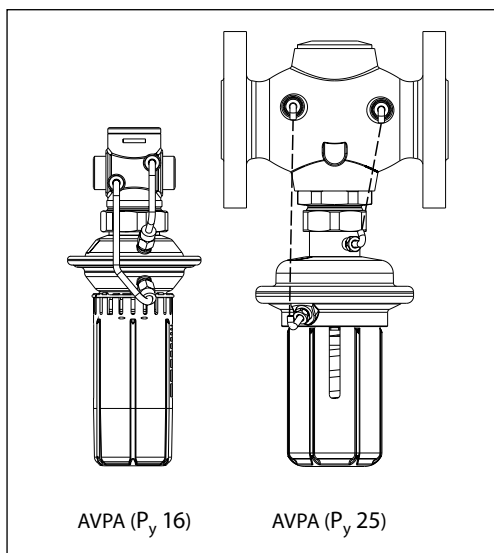
Компрессионный фитинг



Техническое описание

Клапан — регулятор перепуска AVPA (P_y 16 и P_y 25)

Описание и область применения



Клапан — регулятор перепуска AVPA является регулятором прямого действия для поддержания постоянного перепада давлений, который предназначен для применения преимущественно в системах централизованного теплоснабжения.

Регулятор перепуска состоит из нормально закрытого регулирующего клапана и регулирующего блока с одной регулирующей диафрагмой и рукояткой для установки требуемого перепада давлений.

Клапан-регулятор открывается при превышении установленной величины перепада давлений.

Основные характеристики:

- D_y = 15–50 мм;
- P_y = 16 бар и P_y = 25 бар;
- K_{vs} = 4,0–20 м³/ч;
- диапазоны настройки перепада давлений для регулятора AVPA:
ΔP_{рег.} = 0,05–0,5; 0,2–1,0; 0,3–2,0 бар;
- температура регулируемой среды (вода или 30% водный раствор гликоля) T: 2–150 °С; присоединение к трубопроводу:
- резьбовое (наружная резьба) — через резьбовые, приварные или фланцевые фитинги,
- фланцевое.

Номенклатура и кодовые номера для заказа

Пример заказа

Клапан — регулятор перепуска
D_y = 15 мм, K_{vs} = 4 м³/ч, P_y = 25 бар,
ΔP_{рег.} = 0,2–1 бар, T_{макс.} = 150 °С,
с приварными присоединительными фитингами:

- клапан-регулятор AVPA

D_y = 15 мм, кодовый номер

003Н6602 — 1 шт.;

- приварные фитинги, кодовый номер 003Н6908 — 1 компл.

Клапан-регулятор AVPA поставляется в виде моноблока, включая встроенные импульсные трубки между клапаном и диафрагменным элементом.

В комплект поставки регулятора с резьбовым клапаном не входят присоединительные фитинги, которые следует заказывать дополнительно.

Клапан-регулятор AVPA (P_y 16)

Эскиз	D _y , мм	K _{vs} , м ³ /ч	Присоединение		Диапазон настройки ΔP _{рег.} , бар	Кодовый номер	Диапазон настройки ΔP _{рег.} , бар	Кодовый номер	
	15	4,0	Цилиндрическая наружная трубная резьба по ISO 228/1, дюймы	G ¾ A	0,05–0,5	003Н6593	0,2–1,0	003Н6596	
	20	6,3		G 1 A					003Н6594
	25	8,0		G 1¼ A					003Н6595

Клапан-регулятор AVPA (P_y 25)

Эскиз	D _y , мм	K _{vs} , м ³ /ч	Присоединение		Диапазон настройки ΔP _{рег.} , бар	Кодовый номер	Диапазон настройки ΔP _{рег.} , бар	Кодовый номер
	15	4,0	Цилиндрическая наружная трубная резьба по ISO 228/1, дюймы	G ¾ A	0,2–1,0	003Н6602	0,3–2,0	003Н6605
	20	6,3		G 1 A		003Н6603		003Н6606
	25	8,0		G 1¼ A		003Н6604		003Н6607
	32	12,5		G 1¾ A		003Н6599		—
	40	16		G 2 A		003Н6600		—
	50	20		G 2½ A		003Н6601		—
	32	12,5	Фланцы, P _y 25, по EN 1092-2			003Н6608		003Н6611
	40	20				003Н6609		003Н6612
	50	25				003Н6610		003Н6613

Техническое описание Клапан — регулятор перепуска AVPA (P_y 16 и P_y 25)
Номенклатура и коды для оформления
(продолжение)

Дополнительные принадлежности

Эскиз	Наименование	Д _y , мм	Присоединение	Кодовый номер
	Приварные присоединительные фитинги	15	—	003H6908
		20		003H6909
		25		003H6910
		32		003H6911
		40		003H6912
		50		003H6913
	Резьбовые присоединительные фитинги (с наружной резьбой)	15	Коническая наружная трубная резьба по EN 10266-1, дюймы	R 1/2 003H6902
		20		R 3/4 003H6903
		25		R 1 003H6904
		32		R 1 1/4 003H6905
	Фланцевые присоединительные фитинги	15	Фланцы, P _y 25, по EN 1092-2	003H6915
		20		003H6916
		25		003H6917

Запасные детали

Эскиз	Наименование	Диапазон настройки, ΔP _{рег.} бар	Кодовый номер
—	Регулирующий блок с настроечной рукояткой (P _y 16)	0,05–0,5	003H6823
		0,2–1,0	003H6824
—	Регулирующий блок с настроечной рукояткой (P _y 25)	0,2–1,0	003H6834
		0,3–2,0	003H6835

Технические характеристики
Клапан (для AVPA P_y 16)

Условный проход Д _y	мм	15	20	25
Пропускная способность K _{vs}	м ³ /ч	4,0	6,3	8,0
Коэффициент начала кавитации Z*		≥ 0,6		
Условное давление P _y	бар	25		
Макс. перепад давлений на клапане ΔP _{кл.}	бар	12		
Регулируемая среда		Вода или 30% водный раствор гликоля		
pH регулируемой среды		7–10		
Температура регулируемой среды T	°C	2–150		
Присоединение	клапан	С наружной резьбой		
	фитинги	Приварные, резьбовые (с наружной резьбой) или фланцевые		

Материалы

Корпус клапана	Красная бронза CuSn5ZnPb (Rg5)
Седло клапана	Нержавеющая сталь, мат. № 1.4571
Золотник клапана	Необесцинковываемая латунь CuZn36Pb2As
Уплотнения	EPDM

* Для клапанов Д_y = 25 мм и выше значение Z приведено при K_v/K_{vs} ≤ 0,5

Регулирующий блок (для AVPA P_y 16)

Площадь диафрагмы	см ²	39	
Условное давление P _y	бар	16	
Диапазон настройки перепада давлений ΔP _{рег.} и цвет настроечной пружины	бар	0,05–0,5	0,2–1,0
		Серый	Черный

Материалы

Корпус регулирующей диафрагмы	Оцинкованная сталь по DIN 1624, № 1.0338
Диафрагма	EPDM
Импульсная трубка	Медная трубка Ø 6 × 1 мм

Техническое описание Клапан — регулятор перепуска AVPA (P_y 16 и P_y 25)
Технические характеристики
(продолжение)

Клапан (для AVPA P_y 25)

Условный проход D _y	мм	15	20	25	32	40	50
Пропускная способность K _{Vs}	м ³ /ч	4,0	6,3	8,0	12,5	20	25
Коэффициент начала кавитации Z*		≥ 0,6					
Условное давление P _y	бар	25					
Макс. перепад давлений на клапане ΔP _{кл.}	бар	12					
Регулируемая среда		Вода или 30% водный раствор гликоля					
pH регулируемой среды		7–10					
Протечка через закрытый клапан, % от K _{Vs}		0,02			0,05		
Температура регулируемой среды T _{макс.}	°C	2–150					
Присоединение	клапан	С наружной резьбой			С наружной резьбой или с фланцами		
	фитинги	Приварные или фланцевые			Приварные		
		Резьбовые (с наружной резьбой)			—		

Материалы

Корпус клапана	резьбовой	Красная бронза CuSn5ZnPb (Rg5)	Высокопрочный чугун EN-GJS-400-18-LT GGG 40.3
	фланцевый	—	
Седло клапана	Нержавеющая сталь, мат. № 1.4571		
Золотник клапана	Необесцинковывающаяся латунь CuZn36Pb2As		
Уплотнения	EPDM		

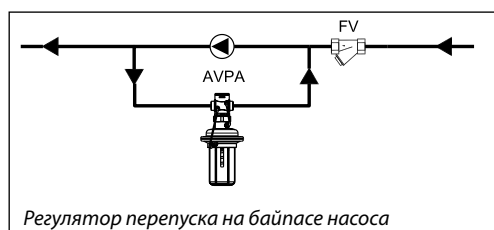
* Для клапанов D_y = 25 мм и выше значение Z приведено при K_v/K_{Vs} ≤ 0,5.

Регулирующий блок (для AVPA P_y 25)

Площадь диафрагмы	см ²	54	
Условное давление P _y	бар	25	
Диапазон настройки перепада давлений ΔP _{рег.} и цвет настроечной пружины	бар	0,2–1,0	0,3–2,0
		Желтый	Красный

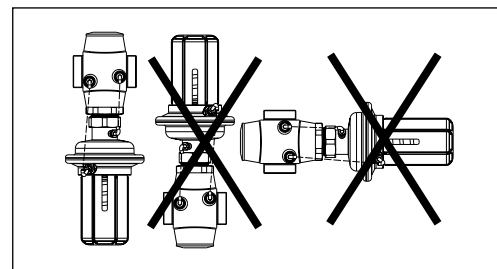
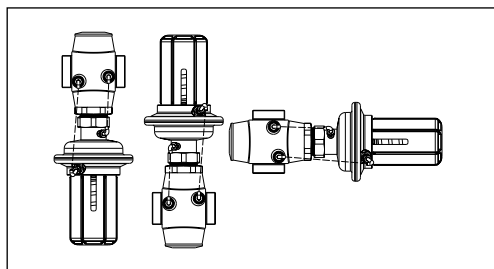
Материалы

Корпус регули-рующей диафрагмы	верхняя часть (со стороны клапана)	Нержавеющая сталь, No.1.4301
	нижняя часть (со стороны рукоятки)	Необесцинковывающаяся латунь CuZn36Pb2As
Диафрагма	EPDM	
Импульсная трубка	Медная трубка Ø 6 × 1 мм	

Пример применения

Монтажные положения

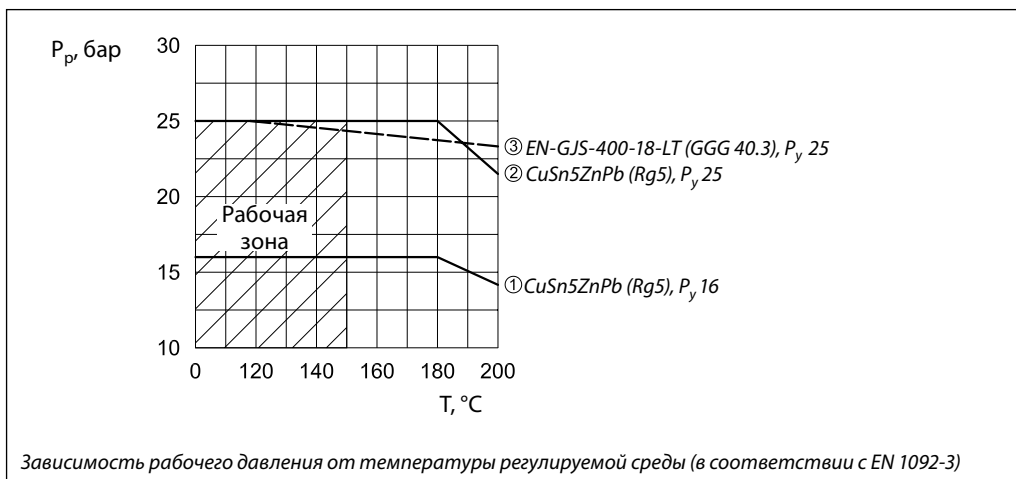
При температуре регулируемой среды до 100 °C регуляторы могут быть установлены в любом положении.

При более высокой температуре среды регуляторы следует устанавливать только на горизонтальном трубопроводе регулирующим блоком вниз.

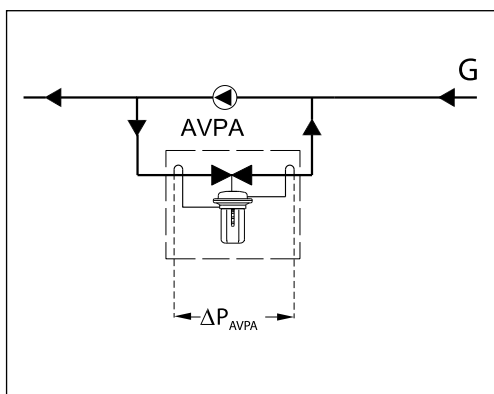


Техническое описание Клапан – регулятор перепуска AVPA (P_y 16 и P_y 25)

Условия применения



Пример выбора регулятора



Исходные данные

$G = 3,5 \text{ м}^3/\text{ч}$.
 $\Delta P_{AVPA} = \Delta P_{пер.} = 1,4 \text{ бар}$.
 $P_y = 25 \text{ бар}$.

Примечание.
 Потери давления в трубопроводах, арматуре и др. в данном примере не учитываются.

Решение

$$1. \quad K_v = \frac{G}{\sqrt{\Delta P_{AVPA}}} = \frac{3,5}{\sqrt{1,4}} = 2,96 \text{ м}^3/\text{ч}.$$

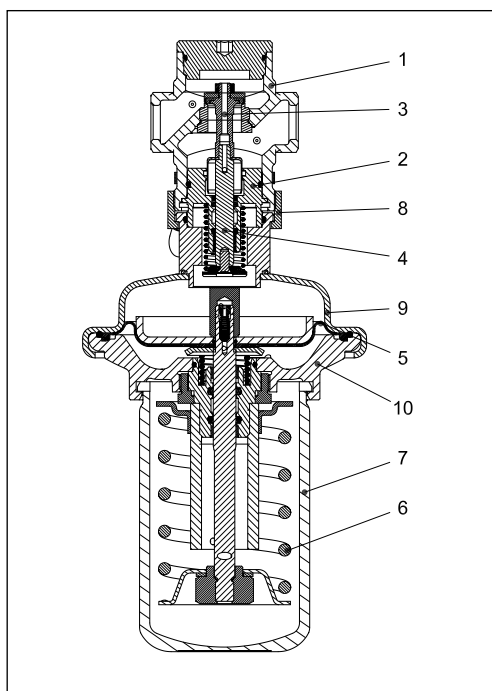
2. Рекомендуется принимать к установке регулятор, у которого:
 $K_{vs} \geq 1,2 \cdot K_v = 1,2 \cdot 2,96 = 3,55 \text{ м}^3/\text{ч}$.

Из таблицы (стр. 125) выбирается регулятор AVPA $P_y = 25 \text{ бар}$, $D_y = 15 \text{ мм}$ с $K_{vs} = 4 \text{ м}^3/\text{ч}$ и $\Delta P_{пер.} = 0,3\text{--}2,0 \text{ бар}$.

Техническое описание Клапан — регулятор перепада AVPA (P_y 16 и P_y 25)

Устройство

- 1 — корпус клапана;
- 2 — вставка клапана;
- 3 — разгруженный по давлению золотник клапана;
- 4 — шток клапана;
- 5 — регулирующая диафрагма;
- 6 — настроечная пружина;
- 7 — настроечная рукоятка (с возможностью пломбирования);
- 8 — соединительная гайка;
- 9 — верхняя часть корпуса регулирующей диафрагмы;
- 10 — нижняя часть корпуса регулирующей диафрагмы;



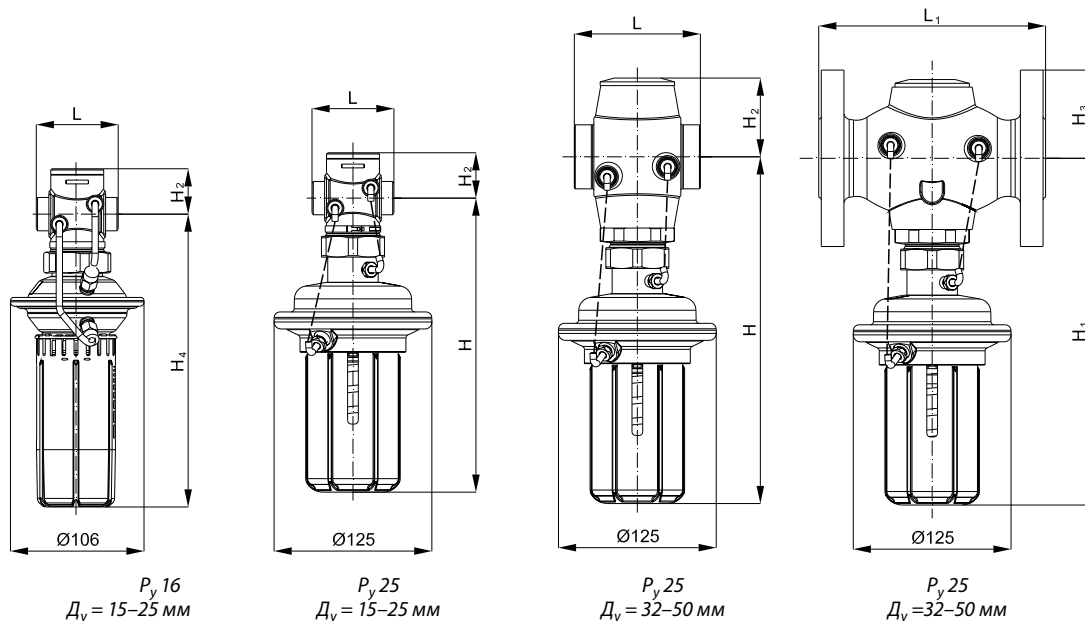
Принцип действия

Импульсы давлений до и после регулятора передаются по встроенным импульсным трубкам в полости диафрагменного элемента. При отклонении разности давлений от заданной величины диафрагма прогибается и перемещает золотник клапана. Клапан является нормально закрытым и открывается при увеличении разности давлений.

Регулятор снабжен предохранительным клапаном, который защищает регулируемую диафрагму от слишком большого перепада давлений (свыше 2,5–3 бар).

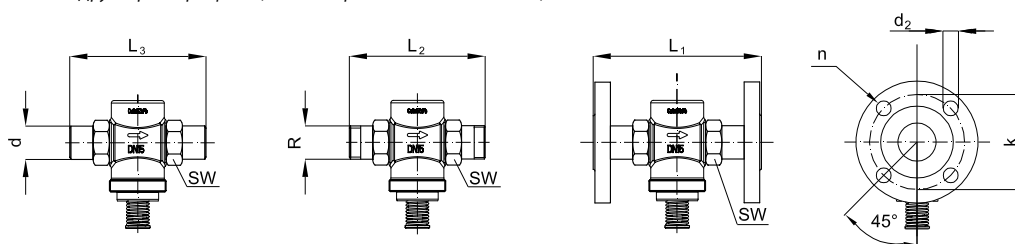
Настройка

Настройка регулятора на требуемый перепад давлений осуществляется путем изменения сжатия настроечной пружины поворотом рукоятки. Настройка выполняется с использованием диаграмм настройки (см. соответствующие инструкции) или манометров.

Габаритные и присоединительные размеры


D _y , мм		15	20	25	32		40		50		
		резьбовой	резьбовой	резьбовой	резьбовой	фланцевый	резьбовой	фланцевый	резьбовой	фланцевый	
L	мм	65	70	75	100		110		130		
L ₁		—	—	—	180		200		230		
H		233	233	233	275		275		275		
H ₁		—	—	—	275		275		275		
H ₂		34	34	37	62		62		62		
H ₃		—	—	—	70		75		82		
H ₄		232	232	232	—		—		—		
Масса	P _y 16	кг	1,8	1,8	2,0	—		—		—	
	P _y 25		3,5	5,5	3,7	5,8	10,4	5,9	11,9	6,6	13,9

Примечание. Другие размеры фланцев см. в приведенной ниже таблице.



D _y , мм	15	20	25	32	40	50
SW	32 (G ¾ A)	41 (G 1 A)	50 (G 1¼ A)	63 (G 1¾ A)	70 (G 2 A)	82 (G 2½ A)
d	21	26	33	42	47	60
R ¹⁾	½	¾	1	1 ¼	—	—
L ₁ ²⁾	130	150	160	—	—	—
L ₂	131	144	160	177	—	—
L ₃	139	154	159	184	204	234
k	65	75	85	100	110	125
d ₂	14	14	14	18	18	18
n	шт. 4	шт. 4	шт. 4	шт. 4	шт. 4	шт. 4

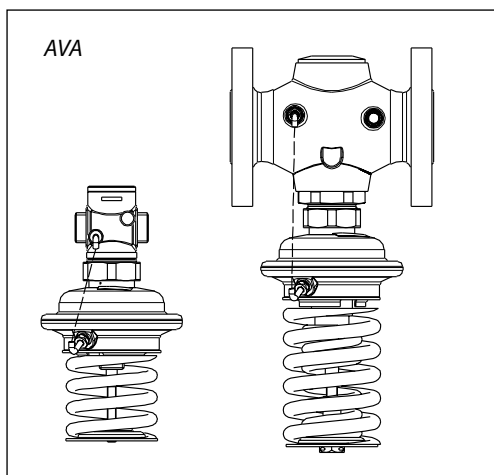
¹⁾ Наружная коническая трубная резьба по EN 10266-1, дюймы.

²⁾ Фланцы, P_y 25, по EN 1092-2.

Техническое описание

Клапан — регулятор давления «до себя» AVA (P_y 25)

Описание и область применения



Клапан-регулятор давления «до себя» AVA предназначен для применения преимущественно в системах централизованного теплоснабжения.

AVA состоит из нормально закрытого регулирующего клапана и регулирующего блока с одной регулирующей диафрагмой и настроечной пружиной.

Клапан-регулятор открывается при превышении установленной величины давления.

Основные характеристики:

- D_y = 15–50 мм;
- P_y = 25 бар;
- K_{vs} = 4,0–25 м³/ч;
- диапазоны настройки давления для регулятора AVA P_{пер.}: 1,0–4,5; 3–11 бар;
- температура регулируемой среды (вода или 30% водный раствор гликоля) T: 2–150 °C;
- присоединение к трубопроводу:
 - резьбовое (наружная резьба) — через резьбовые, приварные или фланцевые фитинги,
 - фланцевое.

Номенклатура и кодовые номера для заказа

Пример заказа

Клапан-регулятор давления «до себя» D_y = 15 мм, K_{vs} = 4 м³/ч, P_y = 25 бар, P_{пер.} = 1,0–4,5 бар, T_{макс.} = 150 °C, с приварными присоединительными фитингами:

- клапан-регулятор AVA D_y = 15 мм, кодовый номер **003H6614** — 1 шт.;
- приварные фитинги, кодовый номер **003H6908** — 1 компл.

Клапан-регулятор AVA поставляется в виде моноблока, включая встроенную импульсную трубку между клапаном и диафрагменным элементом. В комплект поставки регулятора с резьбовым клапаном не входят присоединительные фитинги, которые следует заказывать дополнительно.

Клапан-регулятор AVA

Эскиз	D _y мм	K _{vs} м ³ /ч	Присоединение		Диапазон настройки P _{пер.} бар	Кодовый номер	Диапазон настройки P _{пер.} бар	Кодовый номер
			Цилиндрическая наружная трубная резьба по ISO 228/1, дюймы	G ¾ A G 1 A G 1¼ A				
	15	4,0				G ¾ A	1,0–4,5	003H6614
	20	6,3	G 1 A	003H6621				
	25	8,0	G 1¼ A	003H6622				
	32	12,5	Фланцы, P _y 25, по EN 1092-2		1,0–4,5	003H6626	3–11	003H6629
	40	20						003H6627
	50	25						003H6628

Дополнительные принадлежности

Эскиз	Наименование	D _y мм	Присоединение	Кодовый номер
	Приварные присоединительные фитинги	15	—	003H6908
		20		003H6909
		25		003H6910
	Резьбовые присоединительные фитинги (с наружной резьбой)	15	Коническая наружная трубная резьба по EN 10266-1, дюймы	R ½ 003H6902
		20		R ¾ 003H6903
		25		R 1 003H6904
	Фланцевые присоединительные фитинги	15	Фланцы, P _y 25, по EN 1092-2	003H6915
		20		003H6916
		25		003H6917

Техническое описание Клапан — регулятор давления «до себя» AVA (P_y 25)

Номенклатура и кодовые номера для заказа (продолжение)

Запасные детали

Эскиз	Наименование	Диапазон настройки P _{пер.} , бар	Кодовый номер
	Регулирующий блок с настроечной пружиной	1,0–4,5	003H6844
		3–11	003H6845

Технические характеристики

Клапан AVA

Условный проход D _y	мм	15	20	25	32	40	50
Пропускная способность K _{v5}	м ³ /ч	4,0	6,3	8,0	12,5	20	25
Коэффициент начала кавитации Z*		≥ 0,6					
Условное давление P _y	бар	25					
Макс. перепад давлений на клапане ΔP _{кл.}	бар	12			16		
Регулируемая среда		Вода или 30% водный раствор гликоля					
pH регулируемой среды		7–10					
Протечка через закрытый клапан, % от K _{v5}		0,02		0,05			
Температура регулируемой среды T	°C	2–150					
Присоединение	клапан	С наружной резьбой			С фланцами		
	фитинги	Приварные, резьбовые (с наружной резьбой) или фланцевые			—		

Материал

Корпус клапана	резьбовой	Красная бронза CuSn5ZnPb (Rg5)	Высокопрочный чугун EN-GJS-400-18-LT GGG 40.3
	фланцевый	—	
Седло клапана	Нержавеющая сталь, мат. № 1.4571		
Золотник клапана	Необесцинковывающаяся латунь CuZn36Pb2As		
Уплотнения	EPDM		

* Для клапанов D_y = 25 мм и свыше значение Z приведено при K_v/K_{v5} ≤ 0,5.

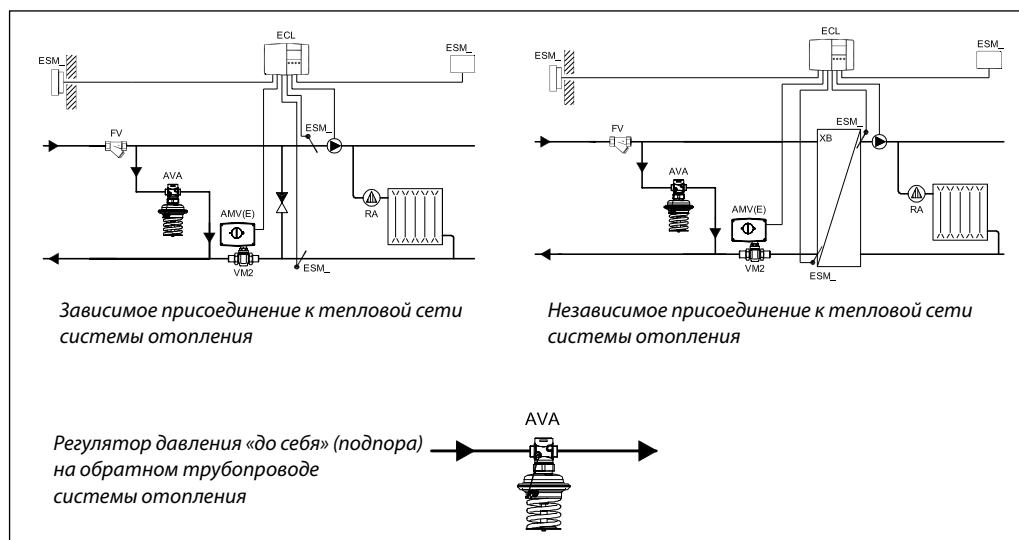
Регулирующий блок

Площадь диафрагмы	см ²	39	
Условное давление P _y	бар	16	
Диапазон настройки давления P _{пер.} и цвет настроечной пружины	бар	1,0–4,5	3–11
		Синий	Черный, зеленый

Материал

Корпус регулирующей диафрагмы	верхняя часть (со стороны клапана)	Нержавеющая сталь, No.1.4301
	нижняя часть (со стороны пружины)	Необесцинковывающаяся латунь CuZn36Pb2As
Диафрагма	EPDM	
Импульсная трубка	Медная трубка Ø 6 × 1 мм	

Примеры применения

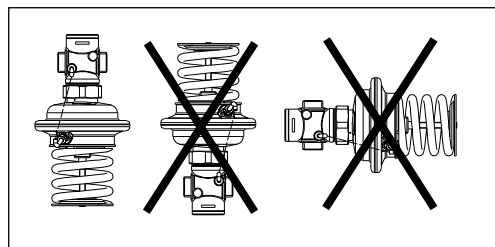
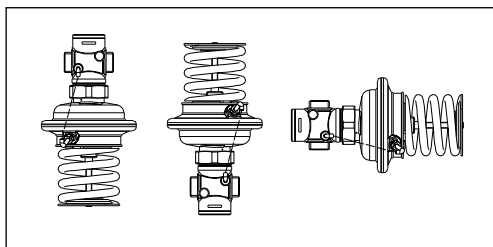


Техническое описание Клапан — регулятор давления «до себя» AVA (P_y 25)

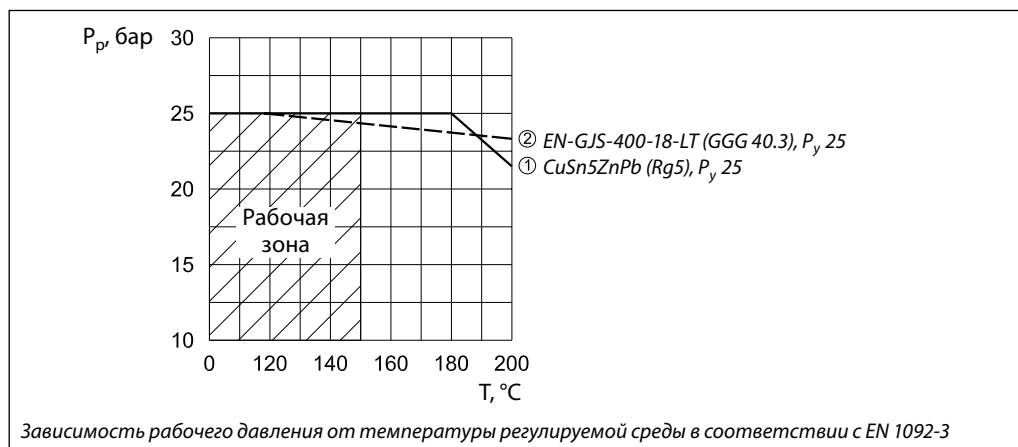
Монтажные положения

При температуре регулируемой среды до 100 °С регулятор может быть установлен в любом положении.

При более высокой температуре среды регулятор следует устанавливать только на горизонтальном трубопроводе регулирующим блоком вниз.



Условия применения



Пример выбора регулятора

Исходные данные

$G = 1,9 \text{ м}^3/\text{ч}$.
 $P_1 = P_{\text{пер.}} = 5,3 \text{ бар}$.
 $P_2 = 4 \text{ бар}$.
 $P_y = 25 \text{ бар}$.

Решение

1. $\Delta P_{\text{AVA}} = P_1 - P_2 = 5,3 - 4 = 1,3 \text{ бар}$.

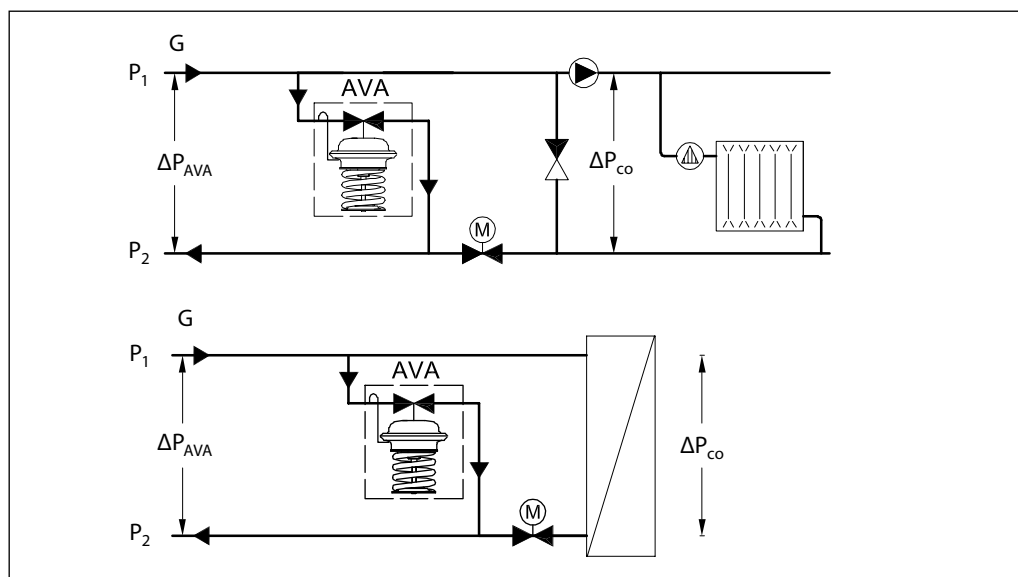
$$2. \quad K_v = \frac{G}{\sqrt{\Delta P_{\text{AVA}}}} = \frac{1,9}{\sqrt{1,3}} = 1,7 \text{ м}^3/\text{ч}.$$

3. Рекомендуется принимать к установке регулятор, у которого:

$$K_{vs} \geq 1,2 \cdot K_v = 1,2 \cdot 1,7 = 2,04 \text{ м}^3/\text{ч}.$$

Из таблицы на стр. 131 выбирается регулятор AVA $P_y = 25 \text{ бар}$, $D_y = 15 \text{ мм}$ с $K_{vs} = 4 \text{ м}^3/\text{ч}$ и $P_{\text{пер.}} = 1,0 - 4,5 \text{ бар}$.

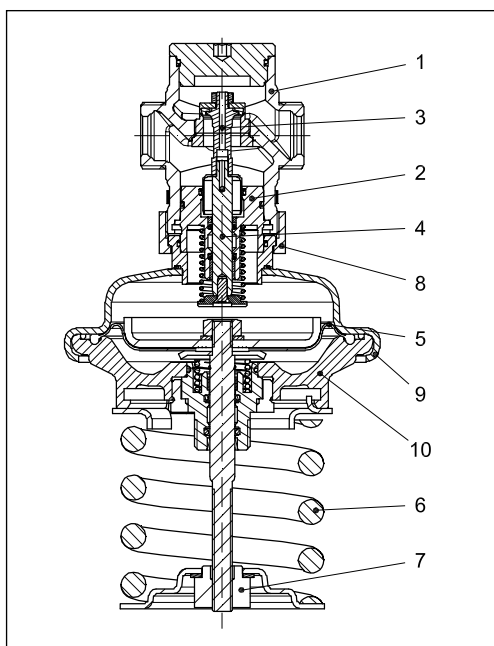
Примечание.
 Потери давления в трубопроводах, арматуре и т. д. в данном примере не учитываются.



Техническое описание Клапан — регулятор давления «до себя» AVA (P_y 25)

Устройство

- 1 — корпус клапана;
- 2 — вставка клапана;
- 3 — разгруженный по давлению золотник клапана;
- 4 — шток клапана;
- 5 — регулирующая диафрагма;
- 6 — настроечная пружина;
- 7 — настроечная рукоятка (с возможностью пломбирования);
- 8 — соединительная гайка;
- 9 — верхняя часть корпуса регулирующей диафрагмы;
- 10 — нижняя часть корпуса регулирующей диафрагмы.



Принцип действия

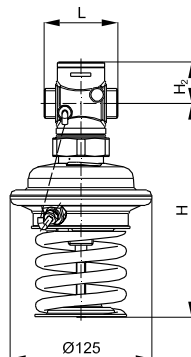
Импульс давления от входного патрубка регулятора передается по встроенной импульсной трубке в нижнюю полость диафрагменного элемента. Вторая полость диафрагменного элемента сообщается с атмосферой. Клапан

является нормально закрытым и открывается при повышении давления, поддерживая его на постоянном уровне.

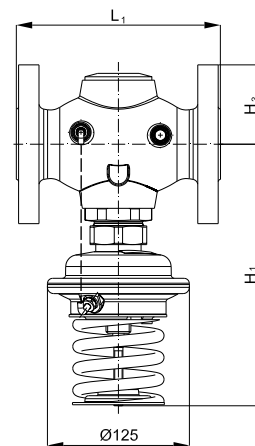
Настройка

Настройка регулятора на требуемое давление осуществляется путем изменения сжатия настроечной пружины вращением гайки. Настройка выполняется с использованием диаграмм настройки (см. соответствующие инструкции) или манометров.

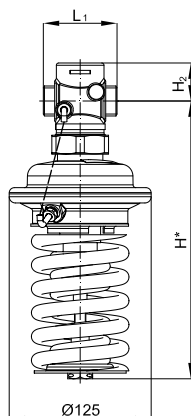
Габаритные и присоединительные размеры



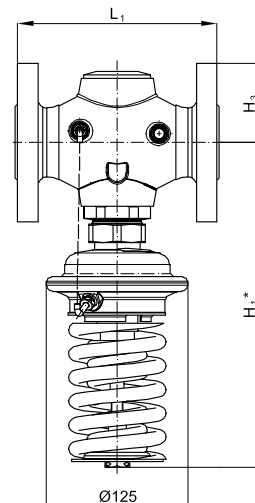
$D_y = 15-25 \text{ мм}$
 $P_{рез.} = 1,0-4,5 \text{ бар}$



$D_y = 32-50 \text{ мм}$
 $P_{рез.} = 1,0-4,5 \text{ бар}$



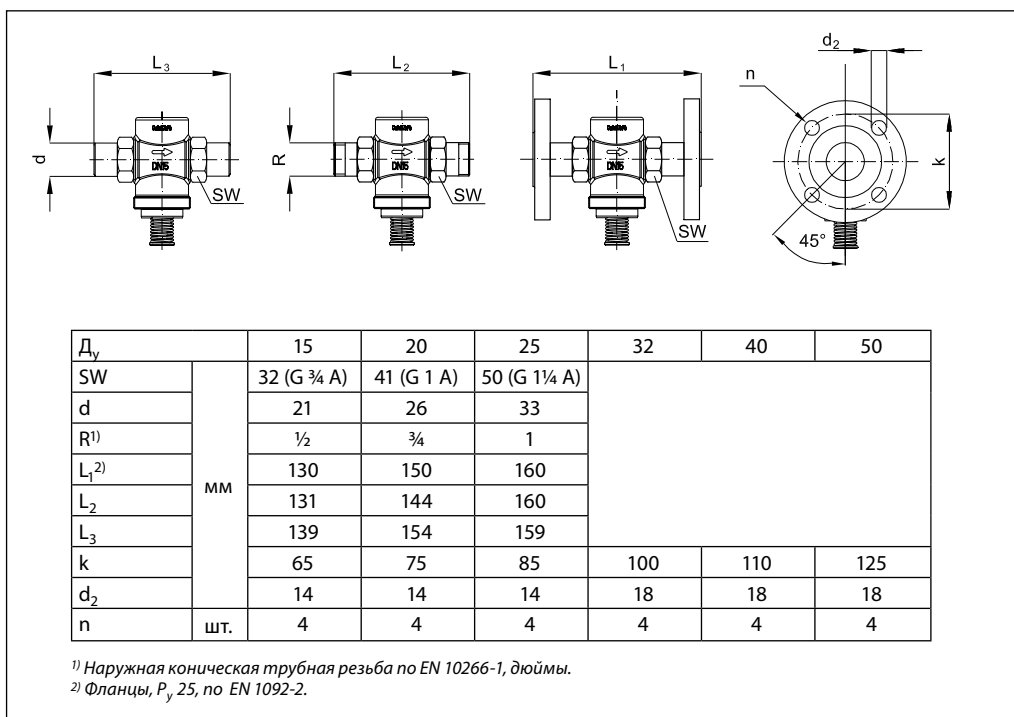
$D_y = 15-25 \text{ мм}$
 $P_{рез.} = 3,0-11 \text{ бар}$



$D_y = 32-50 \text{ мм}$
 $P_{рез.} = 3,0-11 \text{ бар}$

D_y		15	20	25	32	40	50
L	мм	65	70	75	—	—	—
L_1		—	—	—	180	200	230
H		188	188	188	—	—	—
H^*		243	243	243	—	—	—
H_1		—	—	—	231	231	231
H_1^*		—	—	—	287	287	287
H_2		34	34	37	—	—	—
H_3		—	—	—	70	75	82
Масса (1,0–4,5 бар)		кг	3,5	3,5	3,7	10,4	12,0
Масса (3–11 бар)	3,7		3,7	3,9	10,5	12,1	14,0

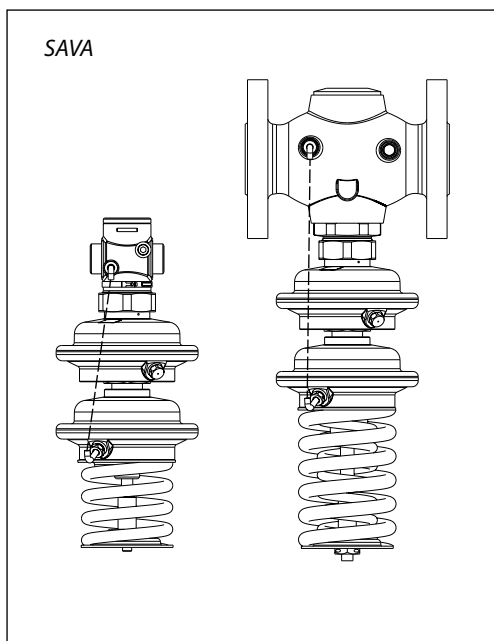
Примечание. Другие размеры фланцев см. в таблице на стр. 136.

Габаритные и присоединительные размеры
(продолжение)


Техническое описание

Клапан — регулятор давления «до себя» с защитной диафрагмой SAVA (P_y 25)

Описание и область применения



Клапан — регулятор давления «до себя» с дублирующей диафрагмой SAVA является регулятором прямого действия и предназначен для применения

преимущественно в системах централизованного теплоснабжения. SAVA состоит из нормально закрытого регулирующего клапана и регулирующего блока с 2 регулирующими диафрагмами и настроечной пружиной. Клапан регулятора открывается при превышении установленной величины давления. Регулятор отвечает требованиям DIN 4747.

Основные характеристики:

- D_y = 15–50 мм;
- P_y = 25 бар;
- K_{vs} = 4,0–25 м³/ч;
- диапазоны настройки давления для регулятора P_{рег.}: 1,0–4,5; 3–11 бар;
- температура регулируемой среды (вода или 30% водный раствор гликоля) T: 2–150 °C;
- присоединение к трубопроводу:
 - резьбовое (наружная резьба) — через резьбовые, приварные или фланцевые фитинги,
 - фланцевое.

Номенклатура и кодовые номера для заказа

Пример заказа

Клапан — регулятор давления «до себя» с защитной диафрагмой, D_y = 15 мм, K_{vs} = 4 м³/ч, P_y = 25 бар, ΔP = 1,0–4,5 бар, T_{макс.} = 150 °C, с приварными присоединительными фитингами:

- клапан-регулятор SAVA D_y = 15 мм, кодовый номер **003H6675** — 1 шт.;

- приварные фитинги, кодовый номер **003H6908** — 1 компл.

Клапан-регулятор SAVA поставляется в виде моноблока, включая встроенную импульсную трубку между клапаном и диафрагменным элементом.

В комплект поставки регулятора с резьбовым клапаном не входят присоединительные фитинги, которые следует заказывать дополнительно.

Клапан-регулятор SAVA

Эскиз	D _y , мм	K _{vs} , м ³ /ч	Присоединение		Диапазон настройки P _{рег.} , бар	Кодовый номер	Диапазон настройки P _{рег.} , бар	Кодовый номер
			Цилиндрическая наружная трубная резьба по ISO 228/1, дюймы	G ¾ A G 1 A G 1¼ A G 1¾ A G 2 A G 2½ A				
	15	4,0					1,0–4,5	003H6675
	20	6,3	003H6676	003H6682				
	25	8,0	003H6677	003H6683				
	32	12,5	003H6678	003H6684				
	40	16	003H6679	003H6685				
	50	20	003H6680	003H6686				
	32	12,5	Фланцы, P _y 25, по EN 1092-2		1,0–4,5	003H6687	3–11	003H6690
	40	20				003H6688		003H6691
	50	25				003H6689		003H6692

Техническое описание Клапан — регулятор давления «до себя» с защитной диафрагмой SAVA (P_y 25)
Номенклатура и кодовые номера для заказа (продолжение)
Дополнительные принадлежности

Эскиз	Наименование	Д _у , мм	Присоединение	Кодовый номер
	Приварные присоединительные фитинги	15	—	003H6908
		20		003H6909
		25		003H6910
		32		003H6911
		40		003H6912
		50		003H6913
	Резьбовые присоединительные фитинги (с наружной резьбой)	15	Коническая наружная трубная резьба по EN 10266-1, дюймы	R 1/2 003H6902
		20		R 3/4 003H6903
		25		R 1 003H6904
		32		R 1 1/4 003H6905
	Фланцевые присоединительные фитинги	15	Фланцы, P _y 25, по EN 1092-2	003H6915
		20		003H6916
		25		003H6917

Запасные детали

Эскиз	Наименование	Диапазон настройки P _{пер.} , бар	Кодовый номер
—	Регулирующий блок с настроечной рукояткой	1,0–4,5	003H6846
		3–11	003H6847

Технические характеристики
Клапан

Условный проход D _y	мм	15	20	25	32	40	50
Пропускная способность K _{vs}	м ³ /ч	4,0	6,3	8,0	12,5	20	25
Коэффициент начала кавитации Z*		≥ 0,6					
Условное давление P _y	бар	25					
Макс. перепад давлений на клапане ΔP _{кл.}	бар	20			16		
Регулируемая среда		Вода или 30% водный раствор гликоля					
pH регулируемой среды		7–10					
Протечка через закрытый клапан, % от K _{vs}		0,02			0,05		
Температура регулируемой среды T	°C	2–150					
Присоединение	клапан	С наружной резьбой			С наружной резьбой или с фланцами		
	фитинги	Под приварку и фланцевые			Под приварку		
		Резьбовые (с наружной резьбой)			—		

Материалы

Корпус клапана	резьбовой	Красная бронза CuSn5ZnPb (Rg5)	Высокопрочный чугун EN-GJS-400-18-LT (GGG 40.3)
	фланцевый		
Седло клапана	Нержавеющая сталь, мат. № 1.4571		
Золотник клапана	Необесцинковывающаяся латунь CuZn36Pb2As		
Уплотнения	EPDM		

* Для клапанов D_y = 25 мм и выше значение Z приведено при K_v/K_{vs} ≤ 0,5.

Регулирующий блок

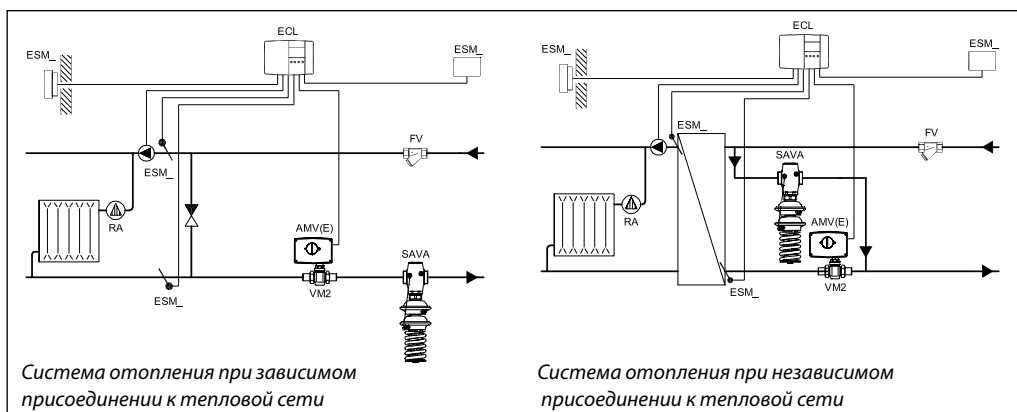
Площадь диафрагмы	см ²	54	
Условное давление P _y	бар	25	
Диапазон настройки давления P _{пер.} и цвет настроечной пружины	бар	1,0–4,5	3–11
		Синий	Черный, зеленый

Материалы

Корпус регулирующей диафрагмы	верхняя часть (со стороны клапана)	Нержавеющая сталь, No.1.4301
	нижняя часть (со стороны пружины)	Необесцинковывающаяся латунь CuZn36Pb2As
Диафрагма	EPDM	
Импульсная трубка	Медная трубка Ø 6 × 1 мм	

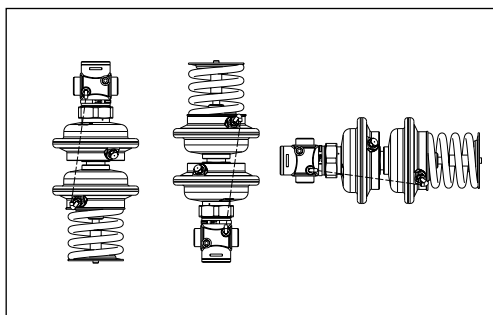
Техническое описание Клапан — регулятор давления «до себя» с защитной диафрагмой SAVA (P_y 25)

Примеры применения

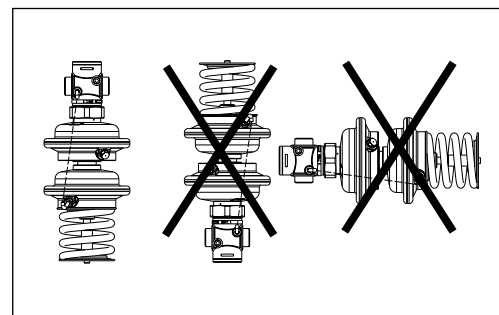


Монтажные положения

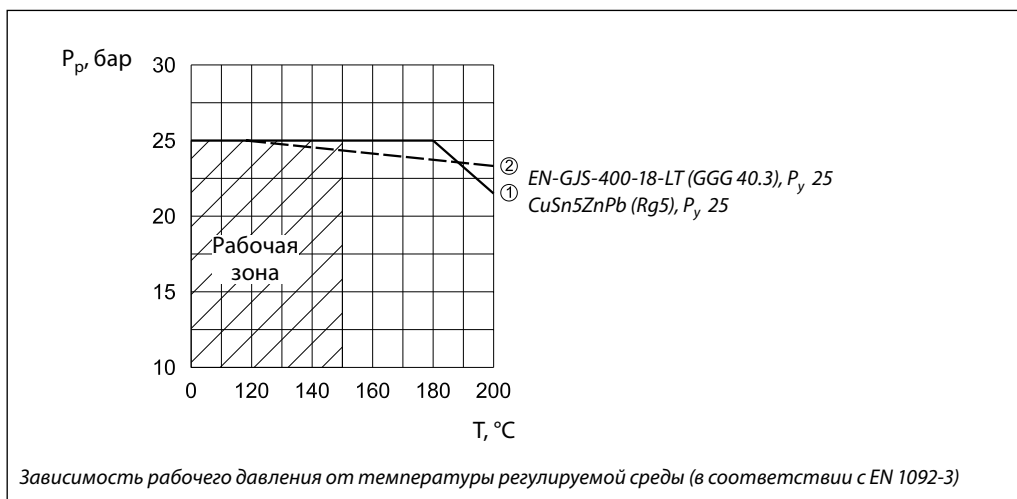
При температуре регулируемой среды до 100 °C регуляторы могут быть установлены в любом положении.



При более высокой температуре среды регуляторы следует устанавливать только на горизонтальном трубопроводе регулирующим блоком вниз.



Условия применения регуляторов



Техническое описание Клапан — регулятор давления «до себя» с защитной диафрагмой SAVA (P_y 25)

Пример выбора регулятора

Подобрать клапан — регулятор давления «до себя» с защитной диафрагмой.

Исходные данные

G = 2,2 м³/ч.
P₁ = P_{пер.} = 5,4 бар.
P₂ = 4 бар.
P_y = 25 бар.

Решение

1. $\Delta P_{SAVA} = P_1 - P_2 = 5,4 - 4 = 1,4$ бар.

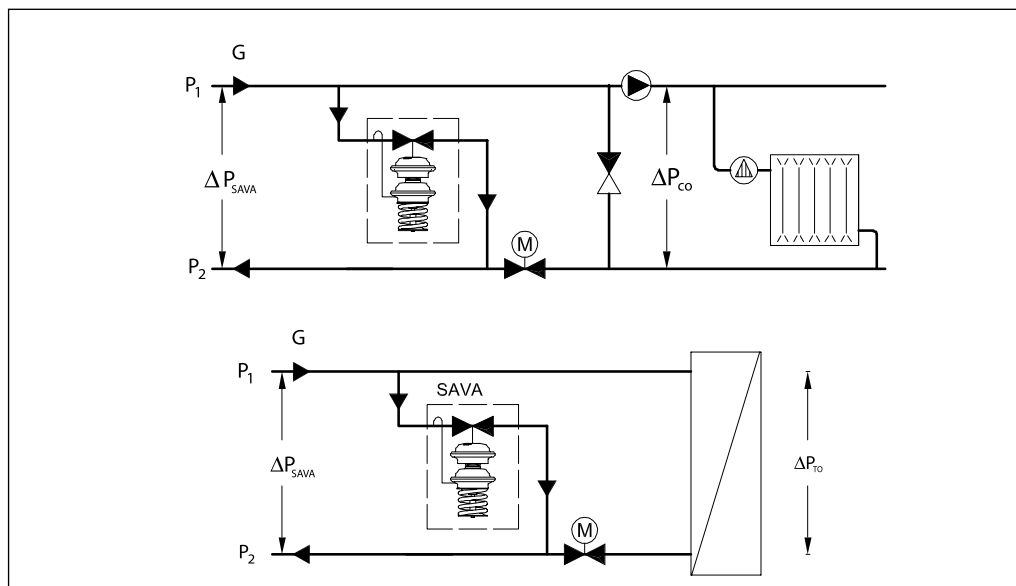
$$2. \quad K_v = \frac{G}{\sqrt{\Delta P_{SAVA}}} = \frac{2,2}{\sqrt{1,4}} = 1,9 \text{ м}^3/\text{ч}.$$

3. Рекомендуется принимать к установке регулятор, у которого:

$$K_{vs} \geq 1,2 \cdot K_v = 1,2 \cdot 1,9 = 2,28 \text{ м}^3/\text{ч}.$$

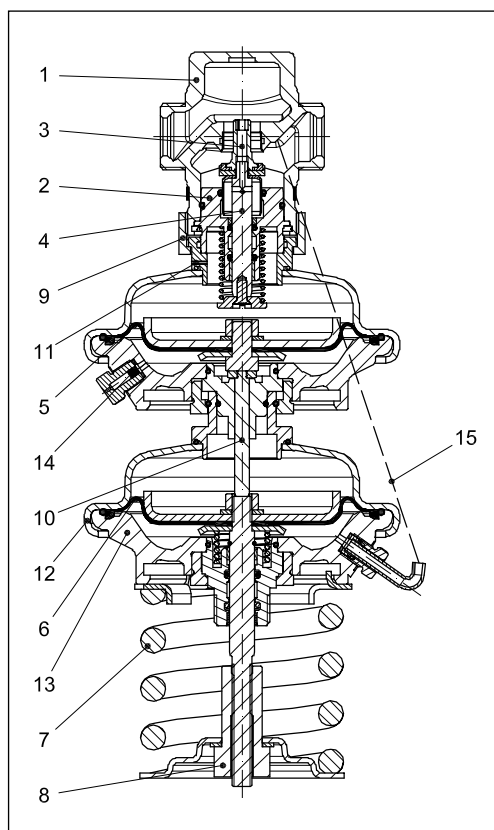
4. Из таблицы на стр. 137 выбирается регулятор SAVA P_y = 25 бар, D_y = 15 мм, K_{vs} = 4 м³/ч и P_{пер.} = 3,0–11 бар.

Примечание. Потери давления в трубопроводах, арматуре и др. в данном примере не учитываются.



Устройство

- 1 — корпус клапана;
- 2 — вставка клапана;
- 3 — разгруженный по давлению золотник клапана;
- 4 — шток клапана;
- 5 — защитная диафрагма;
- 6 — регулирующая диафрагма;
- 7 — настроечная пружина;
- 8 — настроечная гайка (с возможностью пломбирования);
- 9 — соединительная гайка;
- 10 — промежуточный шток;
- 11 — воздуховыпускное отверстие;
- 12 — верхняя часть корпуса регулирующей диафрагмы;
- 13 — нижняя часть корпуса регулирующей диафрагмы;
- 14 — сигнальный штуцер с фильтром;
- 15 — импульсная трубка.



Принцип действия

Регулятор перепуска с защитной диафрагмой поддерживает стабильный перепад давлений в системе и защищает ее от аварийного превышения давления.

Принцип действия регулятора

Давление воды от входного патрубка регулятора передается по импульсной трубке в нижнюю (+) полость корпуса регулирующей диафрагмы. Давление воздействует с одной стороны на диафрагму, а с другой — ему противодействует усилие настроечной пружины. При возникновении разности этих сил диафрагма прогибается, перемещая шток и,

связанный с ним, золотник клапана. Клапан открывается, когда давление до него возрастает, и закрывается при снижении давления.

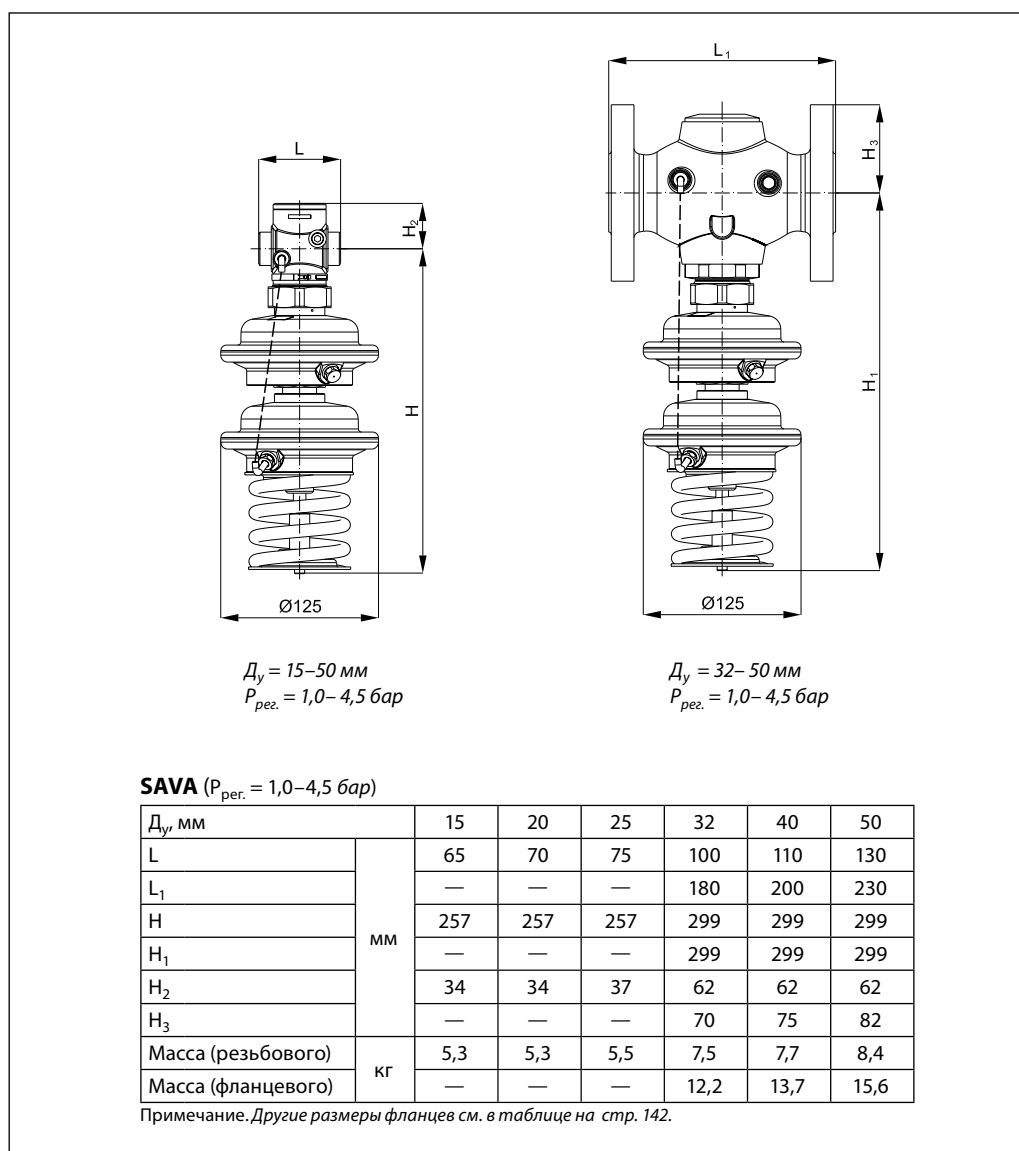
Функция защиты при разрыве диафрагмы

Если основная регулирующая диафрагма выходит из строя, давление передается в нижнюю полость защитной диафрагмы, которая полностью открывает клапан. При этом функция регулирования давления уже не работает. О разрыве рабочей диафрагмы сигнализирует небольшая утечка воды из штуцера в корпусе защитной диафрагмы.

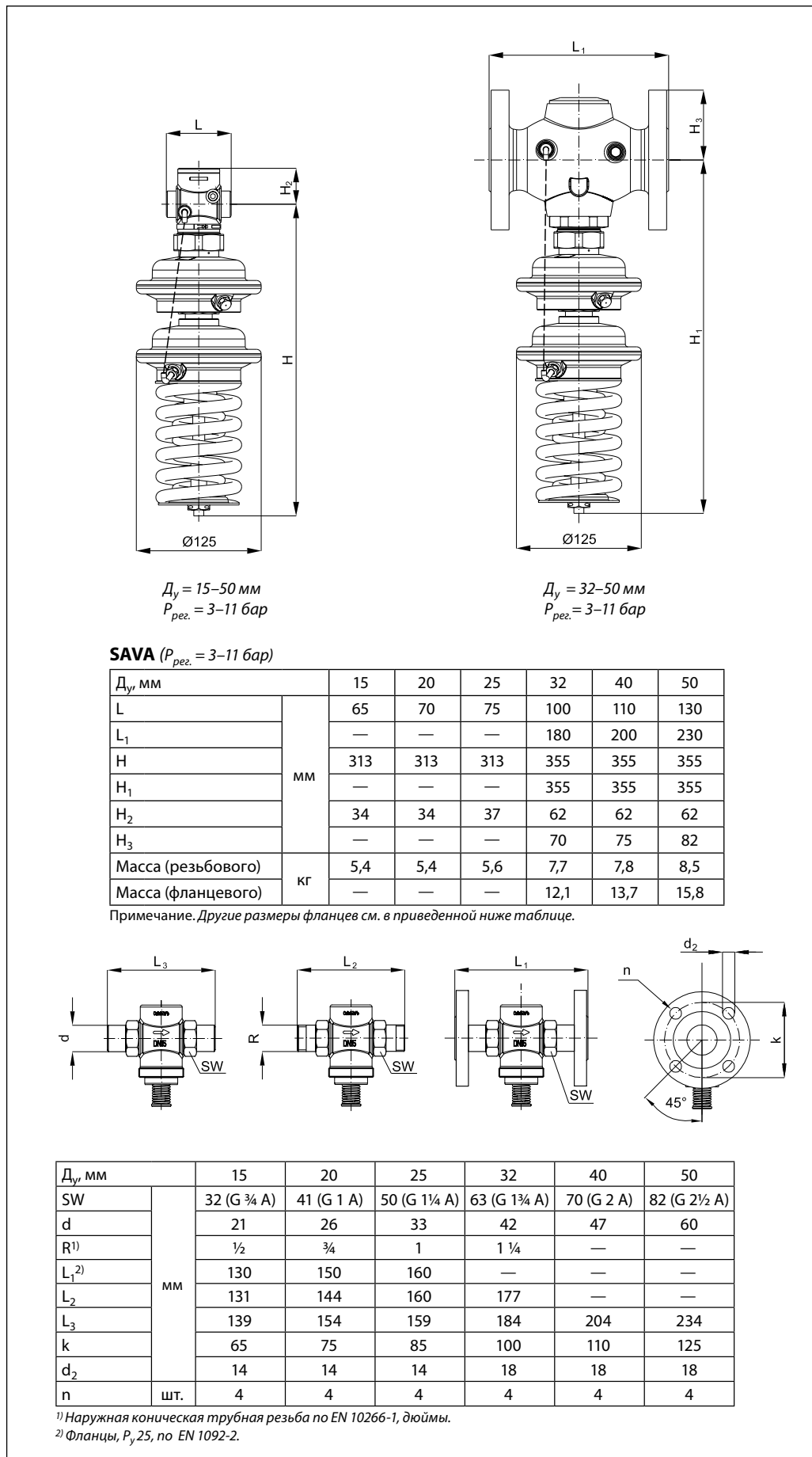
Настройка

Настройка регулятора на требуемое давление осуществляется путем изменения сжатия настроечной пружины.

Настройка выполняется с использованием диаграмм настройки (см. соответствующие инструкции) или манометров.

Габаритные и присоединительные размеры


Габаритные и присоединительные размеры (продолжение)

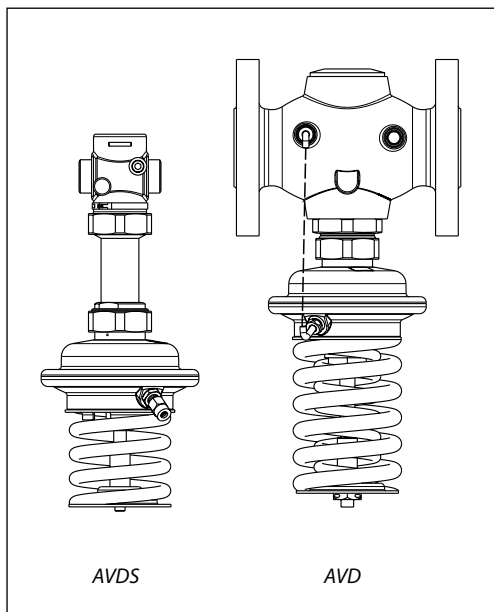


Техническое описание

Клапаны — регуляторы давления «после себя»

AVD — для воды, **AVDS** — для пара ($P_y 25$)

Описание и область применения



Клапаны — регуляторы давления «после себя» AVD и AVDS предназначены для применения преимущественно в системах централизованного теплоснабжения.

AVD и AVDS состоят из нормально открытого клапана, регулирующего блока с одной регулирующей диафрагмой и настроечной пружины.

Клапан регуляторов закрывается при превышении установленной величины давления.

Основные характеристики AVD:

- $D_y = 15-50$ мм;
- $P_y = 25$ бар;
- $K_{vs} = 4-25$ м³/ч;
- диапазоны настройки давления $P_{пер.}$: 0,2–1,0, 1–5, 3–12 бар.
- температура регулируемой среды (воды или 30% водного раствора гликоля) $T: 2-150$ °C;
- присоединение к трубопроводу:
 - резьбовое (наружная резьба) — через резьбовые, приварные или фланцевые фитинги,
 - фланцевое.

Основные характеристики AVDS:

- $D_y = 15-25$ мм;
- $P_y = 25$ бар;
- $K_{vs} = 1,0-6,3$ м³/ч;
- диапазоны настройки давления $P_{пер.}$: 1–5, 3–12 бар;
- температура регулируемой среды:
 - водяного пара — до 200 °C;
 - воды или 30% водного раствора гликоля $T — 2-150$ °C;
- присоединение к трубопроводу:
 - резьбовое (наружная резьба) — через резьбовые, приварные или фланцевые фитинги.

Номенклатура и кодовые номера для заказа

Пример заказа

Клапан-регулятор давления «после себя» AVD $D_y = 15$ мм, $K_{vs} = 4$ м³/ч, $P_y = 25$ бар, $P_{пер.} = 1-5$ бар, $T_{макс.} = 150$ °C, с приварными присоединительными фитингами:

- клапан-регулятор AVD $D_y = 15$ мм, кодовый номер **003Н6644** — 1 шт.;
- приварные фитинги, кодовый номер **003Н6908** — 1 компл.

Клапан-регулятор AVD

Эскиз	D_y , мм	K_{vs} , м ³ /ч	Присоединение		Диапазон настройки $P_{пер.}$, бар	Кодовый номер	Диапазон настройки $P_{пер.}$, бар	Кодовый номер
	15	4,0	Цилиндрическая наружная трубная резьба по ISO 228/1, дюймы	G 3/4 A	1–5	003Н6644	3–12	003Н6650
	20	6,3		G 1 A		003Н6645		003Н6651
	25	8,0		G 1 1/4 A		003Н6646		003Н6652
	32	12,5	Фланцы, $P_y 25$, по EN 1092-2		1–5	003Н6659	3–12	003Н6662
	40	20				003Н6660		003Н6663
	50	25				003Н6661		003Н6664

Примечание. Другие версии регулятора поставляются по спецзаказу.

Клапан-регулятор AVD поставляется в виде моноблока, включая встроенную импульсную трубку между клапаном и диафрагменным элементом.

В комплект поставки регулятора с резьбовым клапаном не входят присоединительные фитинги, которые следует заказывать дополнительно.

Номенклатура и кодовые номера для заказа
(продолжение)

Пример заказа

Клапан-регулятор AVDS давления «после себя» для пара D_y = 15 мм, K_{vs} = 3,2 м³/ч, P_y = 25 бар, P_{рег.} = 1–5 бар, T_{макс.} = 200 °С, с приварными присоединительными фитингами:

- клапан-регулятор AVDS D_y = 15 мм, кодовый номер **003Н6667** — 1 шт.;
- импульсная трубка AV с ниппелем 1/8", кодовый номер **003Н6852** — 1 компл.;
- охладитель импульса давления, кодовый номер **003Н0277** — 1 компл.;
- приварные фитинги, кодовый номер **003Н6908** — 1 компл.;
- кран для отключения импульса давления, кодовый номер **003Н0276** — 1 шт.

Клапан-регулятор AVDS поставляется в виде моноблока.
В комплект поставки не входят импульсная трубка AV, присоединительные фитинги, охладитель импульса давления и кран для отключения импульса, которые следует заказывать дополнительно.

Регулятор AVDS

Эскиз	D _y , мм	K _{vs} , м ³ /ч	Присоединение		Диапазон настройки P _{рег.} , бар	Кодовый номер	Диапазон настройки P _{рег.} , бар	Кодовый номер
	15	1,0	Цилиндрическая наружная трубная резьба по ISO 228/1, дюймы	G 3/4 A	1–5	003Н6665	3–12	003Н6670
		1,6		G 1 A		003Н6666		003Н6671
		3,2				003Н6667		003Н6672
	20	4,5	G 1 1/4 A	003Н6668		003Н6673		
25	6,3	003Н6669		003Н6674				

Дополнительные принадлежности

Эскиз	Наименование	D _y , мм	Присоединение	Кодовый номер
	Приварные присоединительные фитинги	15	—	003Н6908
		20		003Н6909
		25		003Н6910
	Резьбовые присоединительные фитинги (с наружной резьбой)	15	Коническая наружная трубная резьба по EN 10266-1, дюймы	R 1/2 003Н6902
		20		R 3/4 003Н6903
		25		R 1 003Н6904
	Фланцевые присоединительные фитинги	15	Фланцы, P _y 25, по EN 1092-2	003Н6915
		20		003Н6916
		25		003Н6917
	Комплект импульсной трубки AV	Состав комплекта: – медная импульсная трубка Ø 6 x 1 мм, L = 1500 мм — 1 шт.; – компрессионный фитинг для присоединения импульсной трубки Ø 6 x 1 мм к трубопроводу*		R 1/8" 003Н6852
				R 3/8" 003Н6853
				R 1/2" 003Н6854
—	10 компрессионных фитингов с ниппелем R 1/8" для присоединения импульсной трубки Ø 6 x 1 мм к трубопроводу*			003Н6857
	10 компрессионных фитингов с ниппелем R 3/8" для присоединения импульсной трубки Ø 6 x 1 мм к трубопроводу*			003Н6858
	10 компрессионных фитингов с ниппелем R 1/2" для присоединения импульсной трубки Ø 6 x 1 мм к трубопроводу*			003Н6859
	10 компрессионных фитингов для присоединения импульсной трубки Ø 6 x 1 мм к штуцеру регулирующего элемента G 1/8"*			003Н6931
	Запорный кран D _y = 6 мм для отключения импульса давления			003Н0276
—	Охладитель импульса давления L = 0,3 м с 2 компрессионными фитингами Ø 6 x 1 для присоединения импульсных трубок			003Н0277

* Компрессионный фитинг состоит из ниппеля, уплотнительного кольца и накидной гайки.

Запасные детали

Эскиз	Наименование	D _y , мм	K _{vs} , м ³ /ч	Кодовый номер
—	Вставка клапана ¹⁾	15	4,0	003Н6873
		20	6,3	003Н6874
		25	8,0	003Н6875
		32/40/50	12,5/20/25	003Н6876
	Сальниковый блок ²⁾	15/20/25	3,2/4,5/6,3	003Н6877
—	Регулирующий блок с настроечной пружиной	Диапазон настройки давления P _{рег.} , бар		Кодовый номер
		1–5		003Н6844
		3–12		003Н6845

¹⁾ Только для регулятора AVD.

²⁾ Только для регулятора AVDS.

Технические характеристики
Клапан AVD

Условный проход D _y	мм	15	20	25	32	40	50
Пропускная способность K _{vs}	м ³ /ч	4,0	6,3	8,0	12,5	20	25
Коэффициент начала кавитации Z*		≥ 0,6					
Условное давление P _y	бар	25					
Макс. перепад давлений на клапане ΔP _{кл.}	бар	20			16		
Регулируемая среда		Вода или 30% водный раствор гликоля					
pH регулируемой среды		7–10					
Протечка через закрыты клапан, % от K _{vs}		0,02			0,05		
Температура регулируемой среды T	°C	2–150					
Присоединение	клапан	С наружной резьбой			С фланцами		
	фитинги	Под приварку, резьбовые (с наружной резьбой) или фланцевые			—		

Материалы

Корпус клапана	резьбовой	Красная бронза CuSn5ZnPb (Rg5)	—
	фланцевый	—	Высокопрочный чугун EN-GJS-400-18-LT (GGG 40.3)
Седло клапана		Нержавеющая сталь, мат. № 1.4571	
Золотник клапана		Необесцинковывающаяся латунь CuZn36Pb2As	
Уплотнения		EPDM	

* Для клапанов D_y = 25 мм и выше значение Z приведено при K_v/K_{vs} ≤ 0,5.

Клапан AVDS

Условный проход D _y	мм	15			20	25
Пропускная способность K _{vs}	м ³ /ч	1,0	1,6	3,2	4,5	6,3
Коэффициент начала кавитации Z*		≥ 0,6				
Условное давление, P _y	бар	25				
Макс. перепад давлений на клапане ΔP _{кл.}	бар	10				
Регулируемая среда		Вода или 30% водный раствор гликоля				
pH регулируемой среды		7–10				
Протечка через закрыты клапан, % от K _{vs}		0,05				
Температура регулируемой среды T	°C	2–200				
Присоединение	клапан	С наружной резьбой				
	фитинги	Под приварку, резьбовые (с наружной резьбой) или фланцевые				

Материал

Корпус клапана	Красная бронза CuSn5ZnPb (Rg5)
Седло клапана	Красная бронза CuSn5ZnPb (Rg5)
Золотник клапана	Нержавеющая сталь, мат. № 1.4571
Уплотнения	Нержавеющая сталь, мат. № 1.4122

* Для клапанов D_y = 25 мм и выше значение Z приведено при K_v/K_{vs} ≤ 0,5.

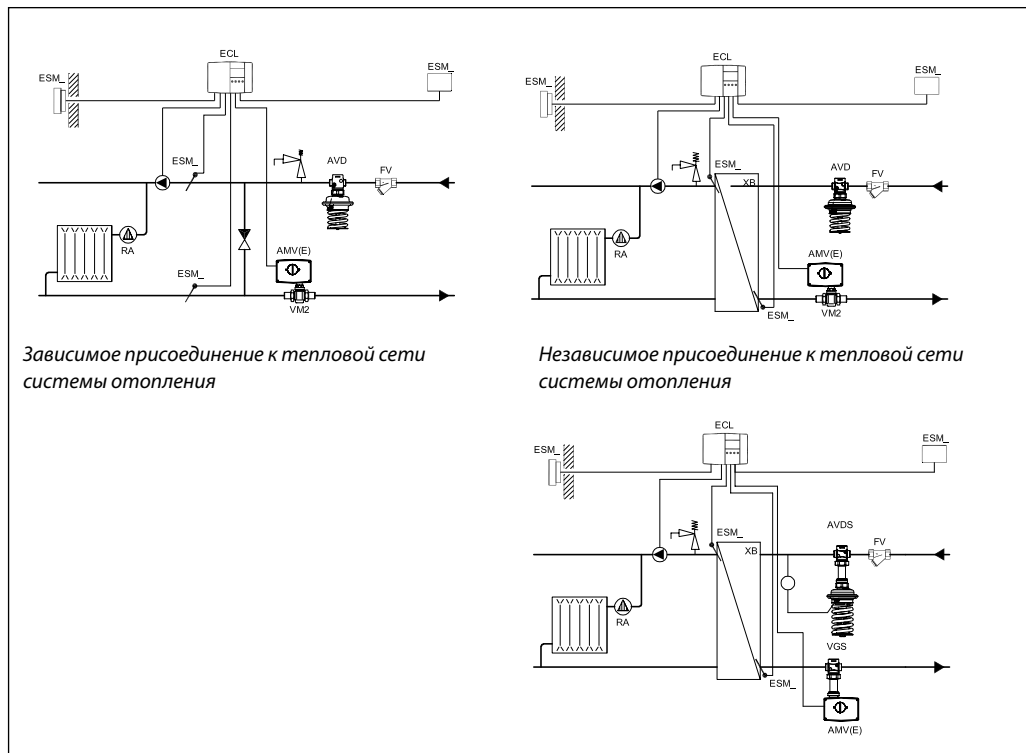
Регулирующий блок

Площадь диафрагмы	см ²	54	
Условное давление P _y	бар	25	
Диапазон (величина) настройки перепада давлений P _{пер.} и цвет настроечной пружины	бар	1–5	3–12
		Синий	Черный, зеленый

Материал

Корпус регулирующей диафрагмы	верхняя часть (со стороны клапана)	Нержавеющая сталь, мат. № 1.4301
	нижняя часть (со стороны пружины)	Необесцинковывающаяся латунь CuZn36Pb2As
Диафрагма		EPDM
Импульсная трубка		Медная трубка Ø 6 × 1 мм

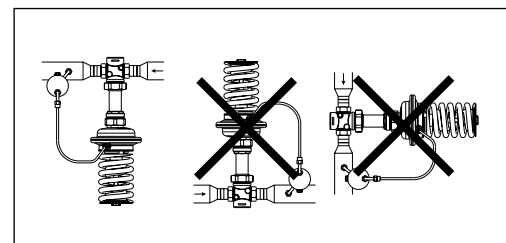
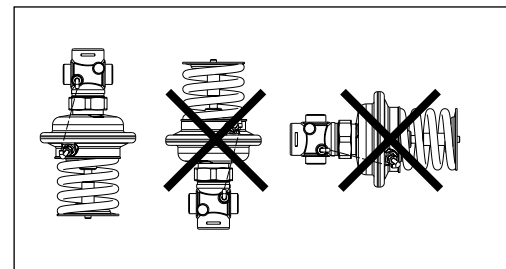
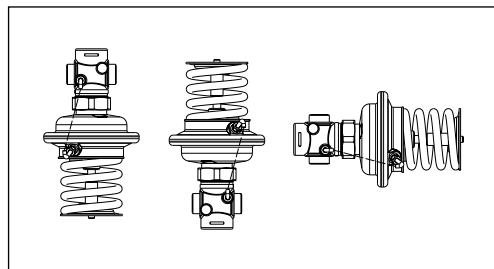
Примеры применения



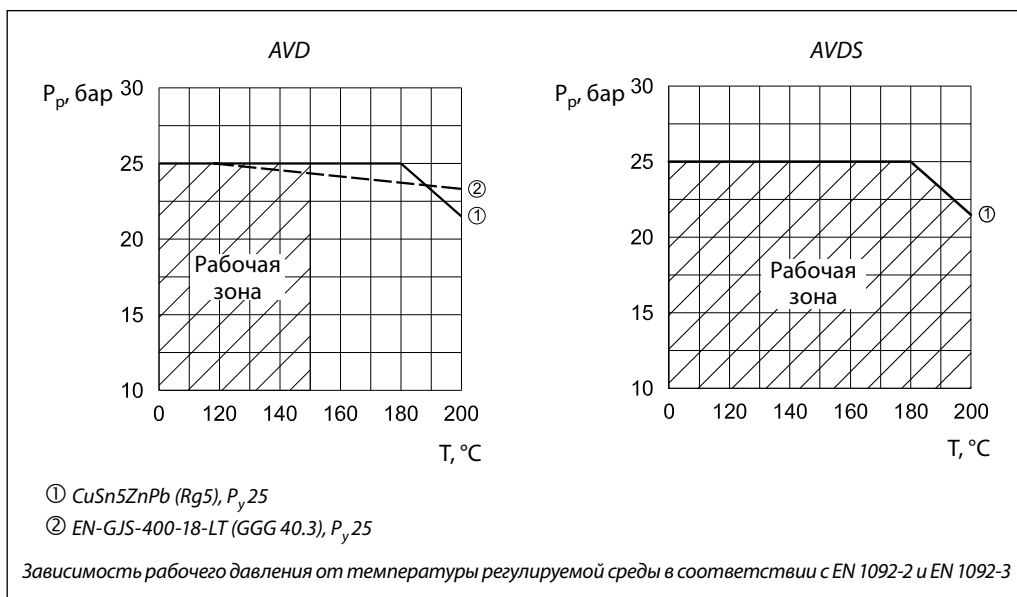
Монтажные положения

При температуре среды до 100 °С регулятор AVD может быть установлен в любом положении.

При более высокой температуре регулятор AVD, а также регулятор AVDS при любой температуре следует устанавливать только на горизонтальном трубопроводе регулирующим блоком вниз.



Условия применения



Пример выбора регулятора

Требуется выбрать регулятор давления «после себя» в следующих условиях.

Исходные данные

G = 2,0 м³/ч.
 P₁ = 7,5 бар.
 P₁ = P_{пер.} = 6,0 бар.
 P_y = 25 бар.

Примечание. Потери давления в трубопроводах, арматуре и т. д. в данном примере не учитываются.

Решение:

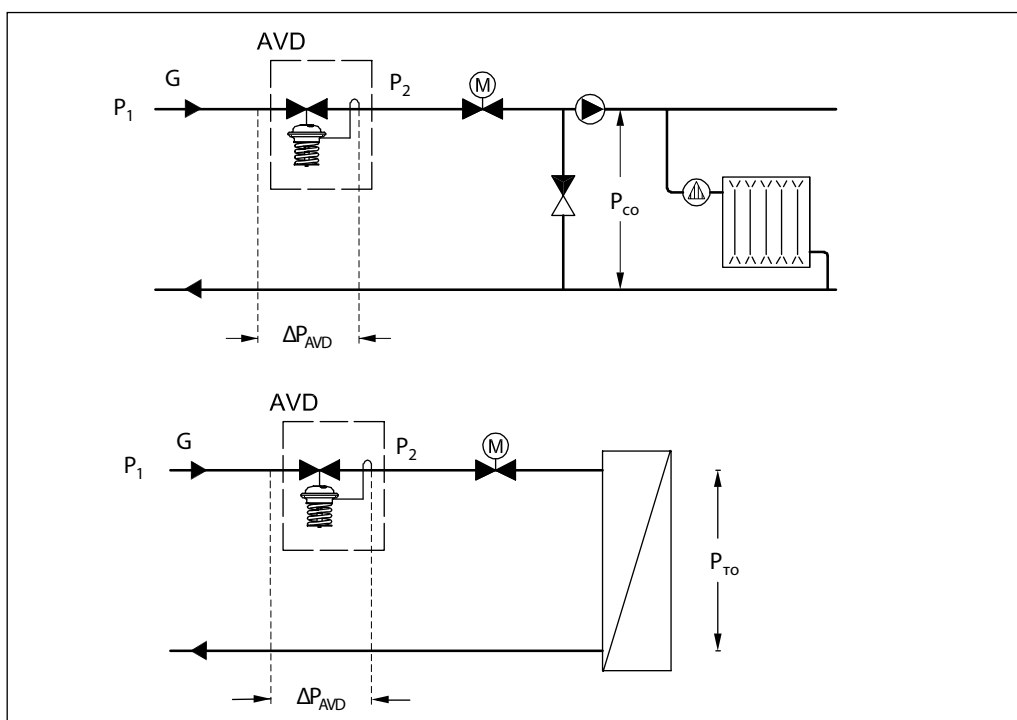
1. $\Delta P_{AVD} = P_1 - P_2 = 7,5 - 6,0 = 1,5$ бар.

2.
$$K_v = \frac{G}{\sqrt{\Delta P_{AVD}}} = \frac{2,0}{\sqrt{1,5}} = 1,6 \text{ м}^3/\text{ч}.$$

3. Рекомендуется принимать к установке регулятор, у которого:

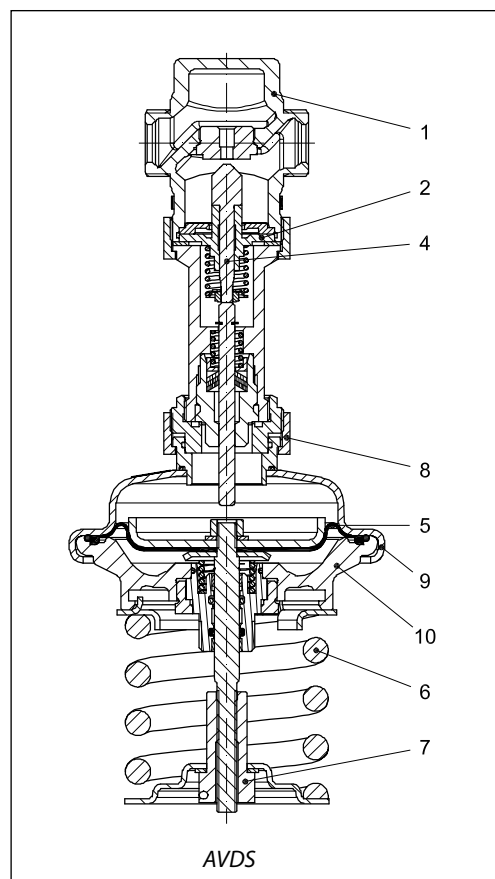
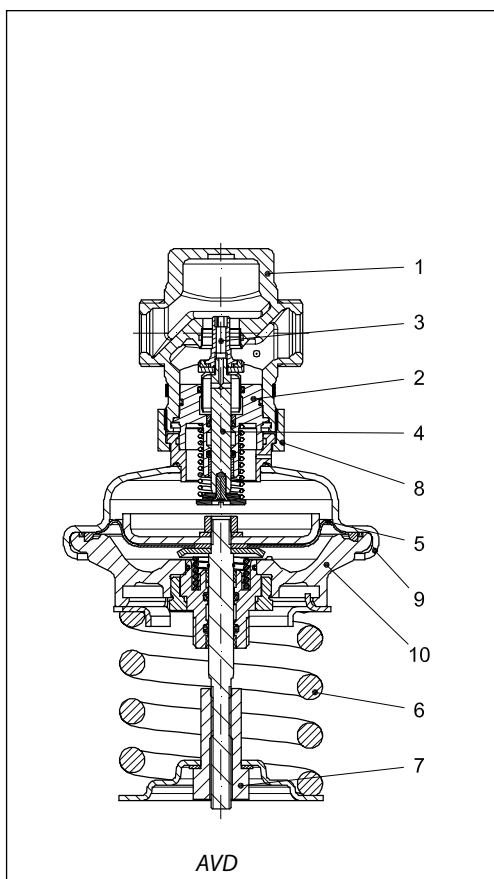
$K_{vs} \geq 1,2 \cdot K_v = 1,2 \cdot 1,6 = 1,92 \text{ м}^3/\text{ч}.$

Из таблицы (стр. 143) выбирается регулятор AVD P_y = 25 бар, D_y = 15 мм, K_{vs} = 4 м³/ч и P_{пер.} = 3–12 бар.



Устройство

- 1 — корпус клапана;
- 2 — вставка клапана;
- 3 — разгруженный по давлению золотник клапана;
- 4 — шток клапана;
- 5 — регулирующая диафрагма;
- 6 — настроечная гайка;
- 7 — настроечная рукоятка (с возможностью пломбирования);
- 8 — соединительная гайка;
- 9 — верхняя часть корпуса регулирующей диафрагмы;
- 10 — нижняя часть корпуса регулирующей диафрагмы.


Принцип действия

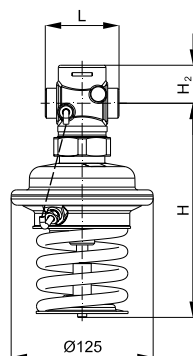
Импульс давления после регулятора передается по импульсной трубке в нижнюю полость диафрагменного блока. Вторая полость диафрагменного элемента сообщается с атмосферой. При возникновении разности давлений

на диафрагме она прогибается и перемещает связанный с ней через шток конус клапана. Клапан является нормально открытым и закрывается при повышении давления, поддерживая его на постоянном уровне.

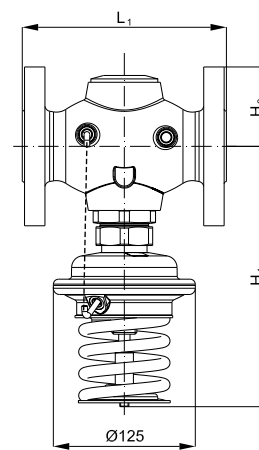
Настройка

Регулятор настраивается на требуемое давление путем изменения сжатия настроечной пружины. Настройка выполняется с использованием диаграмм настройки (см. соответствующие инструкции) или манометров.

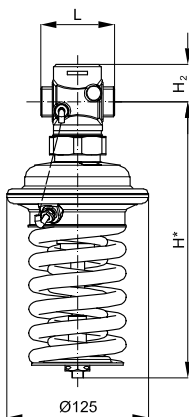
Габаритные и присоединительные размеры



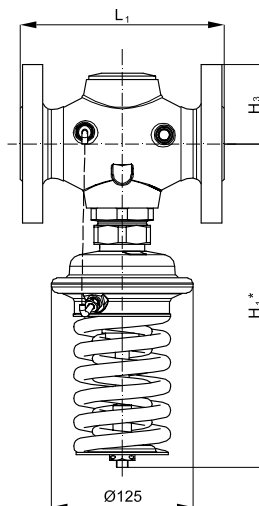
AVD
D_y = 15–25 мм
P_{рег.} = 1–5 бар



AVD
D_y = 32–50 мм
P_{рег.} = 1–5 бар



AVD
D_y = 15–25 мм
P_{рег.} = 3–12 бар

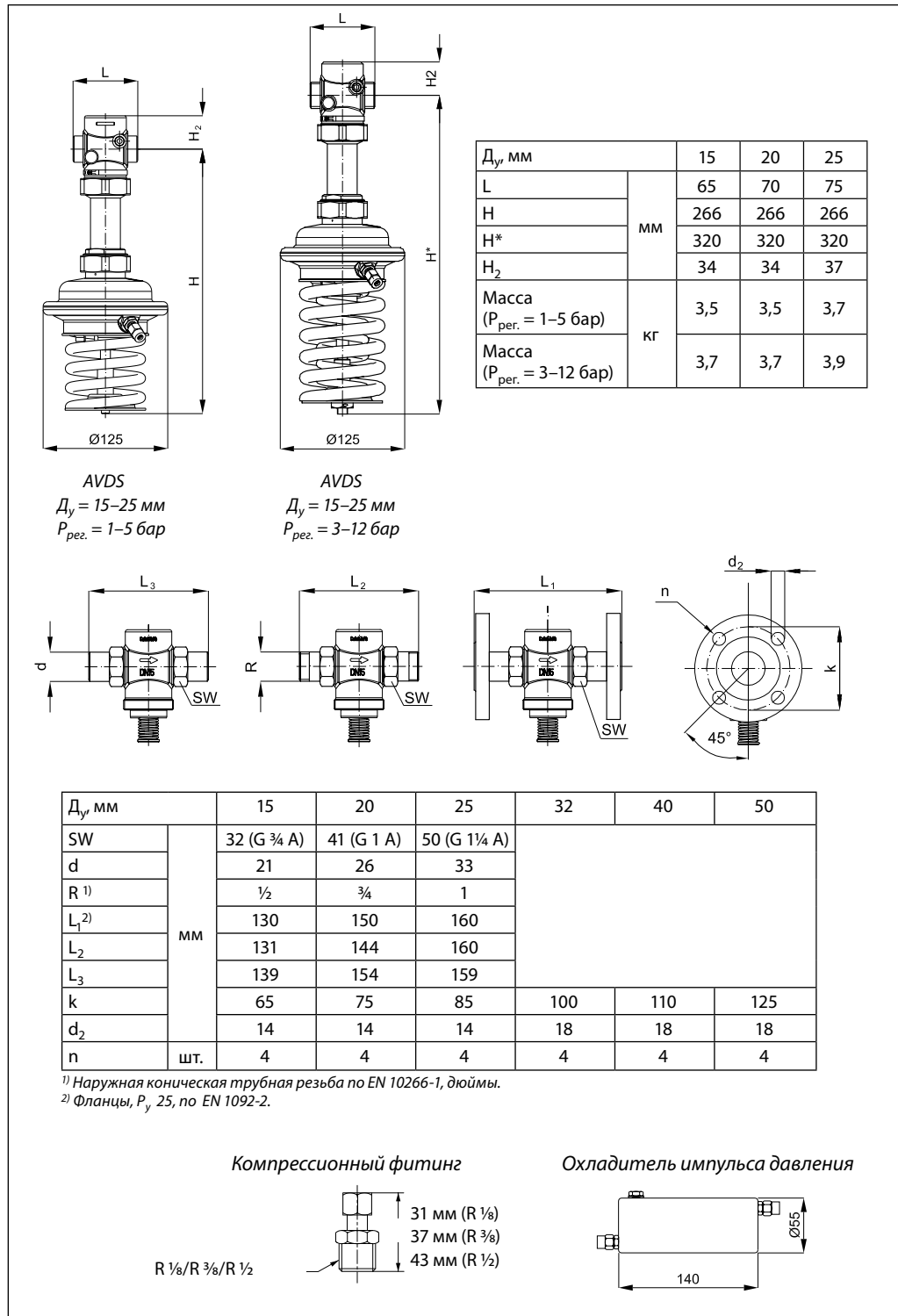


AVD
D_y = 32–50 мм
P_{рег.} = 3–12 бар

D _y , мм		15	20	25	32	40	50	
L	мм	65	70	75	—	—	—	
L ₁		—	—	—	180	200	230	
H		189	189	189	—	—	—	
H*		243	243	243	—	—	—	
H ₁		—	—	—	231	231	231	
H ₁ *		—	—	—	285	285	285	
H ₂		34	34	37	—	—	—	
H ₃		—	—	—	70	75	82	
Масса (P _{рег.} = 1–5 бар)		кг	3,5	3,5	3,7	10,2	11,8	13,9
Масса (P _{рег.} = 3–12 бар)			3,7	3,7	3,8	10,4	11,9	14,0

Примечание: Другие размеры фланцев см. в таблице на стр. 150.

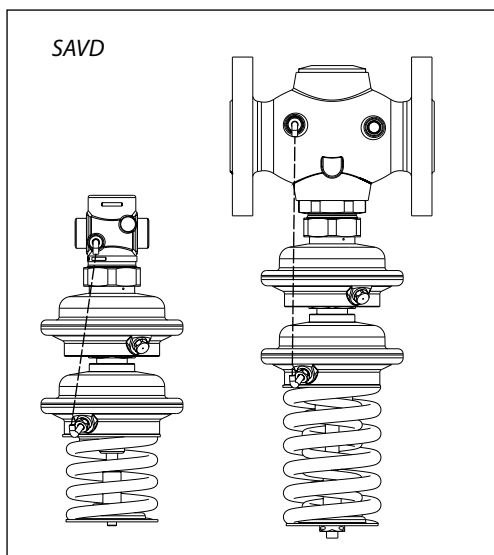
Габаритные и присоединительные размеры (продолжение)



Техническое описание

Клапан — регулятор давления «после себя» с защитной диафрагмой SAVD (P_y 25)

Описание и область применения



Клапан — регулятор давления «после себя» с защитной диафрагмой SAVD является регулятором прямого действия и предназначен для применения преимущественно в системах централизованного теплоснабжения.

SAVD состоит из нормально открытого регулирующего клапана и регулирующего блока с 2 регулирующими диафрагмами и настроечной пружиной.

Клапан-регулятор закрывается при превышении установленной величины давления.

Регулятор отвечает требованиям DIN 4747.

Основные характеристики:

- D_y = 15–50 мм;
- P_y = 25 бар;
- K_{vs} = 4–25 м³/ч;
- диапазоны настройки давления для регулятора P_{рег.}: 1,0–5,0; 3–12 бар;
- температура регулируемой среды (воды или 30% водного раствора гликоля) T: 2–150 °C;
- присоединение к трубопроводу:
 - резьбовое (наружная резьба) — через резьбовые, приварные или фланцевые фитинги,
 - фланцевое.

Номенклатура и кодовые номера для заказа

Пример заказа

Клапан — регулятор давления «после себя» с защитной диафрагмой, D_y = 15 мм, K_{vs} = 4 м³/ч, P_y = 25 бар, P_{рег.} = 1,0–5,0 бар, T_{макс.} = 150 °C, с приварными присоединительными фитингами:

- клапан-регулятор SAVD

D_y = 15 мм, кодовый номер

003H6693 — 1 шт.;

- приварные фитинги, кодовый номер **003H6908** — 1 компл.

Клапан-регулятор SAVD поставляется в виде моноблока, включая встроенную импульсную трубку между клапаном и диафрагменным элементом. В комплект поставки регулятора с резьбовым клапаном не входят присоединительные фитинги, которые следует заказывать дополнительно.

Клапан-регулятор SAVD

Эскиз	D _y , мм	K _{vs} , м ³ /ч	Присоединение		Диапазон настройки P _{рег.} , бар	Кодовый номер	Диапазон настройки P _{рег.} , бар	Кодовый номер	
			Цилиндрическая наружная трубная резьба по ISO 228/1, дюймы	G ¾ A G 1 A G 1¼ A G 1¾ A G 2 A G 2½ A					
	15	4,0					1–5		3–12
	20	6,3	003H6694	003H6700					
	25	8,0	003H6695	003H6701					
	32	12,5	003H6696	003H6702					
	40	16	003H6697	003H6703					
	50	20	003H6698	003H6704					
	32	12,5	Фланцы, P _y 25, по EN 1092-2					003H6705	003H6708
	40	20						003H6706	003H6709
	50	25						003H6707	003H6710

Техническое описание Клапан — регулятор давления «после себя» с защитной диафрагмой SAVD (P_y 25)
Номенклатура и кодовые номера для заказа
(продолжение)

Дополнительные принадлежности

Эскиз	Наименование	Д _у , мм	Присоединение		Кодовый номер
	Приварные присоединительные фитинги	15	—		003Н6908
		20			003Н6909
		25			003Н6910
		32			003Н6911
		40			003Н6912
		50			003Н6913
	Резьбовые присоединительные фитинги с наружной резьбой	15	Коническая наружная трубная резьба по EN 10266-1, дюймы	R 1/2	003Н6902
		20		R 3/4	003Н6903
		25		R 1	003Н6904
		32		R 1 1/4	003Н6905
	Фланцевые присоединительные фитинги	15	Фланцы, P _y 25, по EN 1092-2		003Н6915
		20			003Н6916
		25			003Н6917

Запасные детали

Эскиз	Наименование	Д _у , мм	K _{vсr} , м ³ /ч	Кодовый номер	
—	Вставка клапана	15	4,0	003Н6873	
		20	6,3	003Н6874	
		25	8,0	003Н6875	
		32/40/50	12,5/20/25	003Н6876	
—	Регулирующий блок с настроечной рукояткой		Диапазон (величина) настройки P _{рег.} , бар	Кодовый номер	
				1–5	003Н6846
				3–12	003Н6847

Технические характеристики
Клапан

Условный проход Д _у	мм	15	20	25	32	40	50
Пропускная способность K _{vсr}	м ³ /ч	4,0	6,3	8,0	12,5	20	25
Коэффициент начала кавитации Z*		≥ 0,6					
Условное давление P _y	бар	25					
Макс. перепад давлений на клапане ΔP _{кл.}	бар	20			16		
Регулируемая среда		Вода или 30% водный раствор гликоля					
рН регулируемой среды		7–10					
Температура регулируемой среды Т	°С	2–150					
Присоединение	клапан	С наружной резьбой			С наружной резьбой или фланцами		
	фитинги	Под приварку и фланцевые			Под приварку		
		Резьбовые (с наружной резьбой)			—		

Материалы

Корпус клапана	резьбовой	Красная бронза CuSn5ZnPb (Rg5)	Высокопрочный чугун EN-GJS-400-18-LT (GGG 40.3)
	фланцевый		
Седло клапана	Нержавеющая сталь, мат. № 1.4571		
Золотник клапана	Необесцинковывающаяся латунь CuZn36Pb2As		
Уплотнения	EPDM		

* Для клапанов Д_у = 25 мм и выше значение Z приведено при K_v/K_{vсr} ≤ 0,5.

Техническое описание Клапан — регулятор давления «после себя» с защитной диафрагмой SAVD (P_y 25)

Технические характеристики (продолжение)

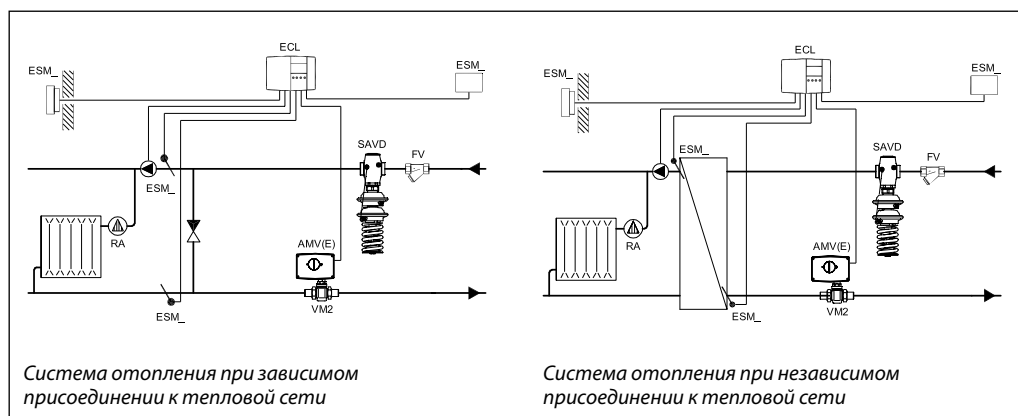
Регулирующий блок

Площадь диафрагмы	см ²	54	
Условное давление P _y	бар	25	
Диапазон настройки давления P _{per.} и цвет настроечной пружины	бар	1–5	3–12
		Синий	Черный, зеленый

Материалы

Корпус регулирующей диафрагмы	верхняя часть (со стороны клапана)	Нержавеющая сталь сталь No.1.4301
	нижняя часть (со стороны пружины)	Необесцинковывающаяся латунь CuZn36Pb2As
Диафрагма	EPDM	
Импульсная трубка	Медная трубка Ø 6 × 1 мм	

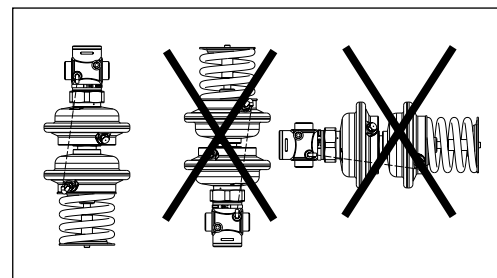
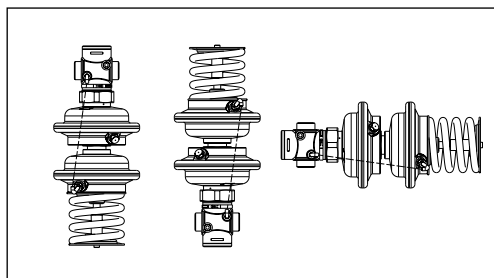
Примеры применения



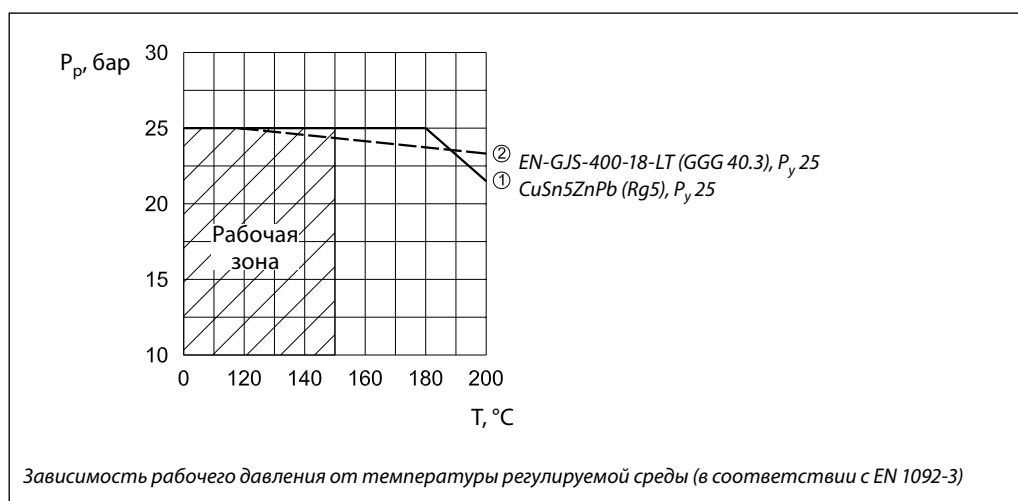
Монтажные положения

При температуре регулируемой среды до 100 °C регуляторы могут быть установлены в любом положении.

При более высокой температуре среды регуляторы следует устанавливать только на горизонтальном трубопроводе регулирующим блоком вниз.



Условия применения



Пример выбора регулятора

Подобрать клапан — регулятор давления «после себя» с защитной диафрагмой.

Исходные данные

G = 2,2 м³/ч.
 P₁ = 6,2 бар.
 P₂ = P_{рег.} = 5 бар.
 P_y = 25 бар.

Примечание.
 Потери давления в трубопроводах, арматуре и др. в данном примере не учитываются.

Решение

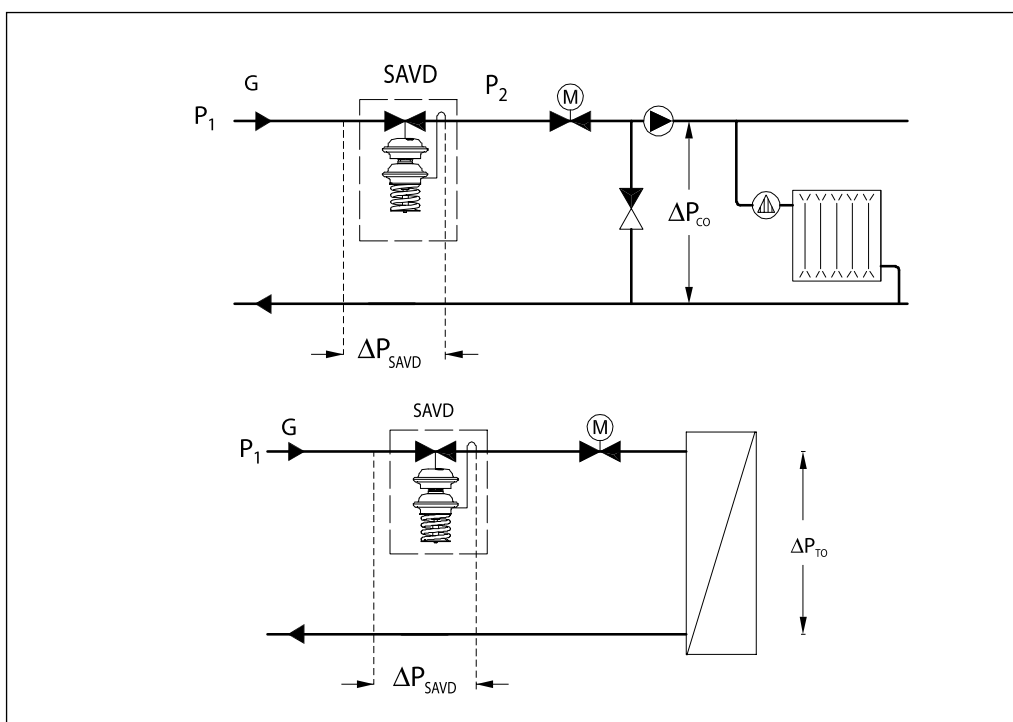
1. $\Delta P_{SAVD} = P_1 - P_2 = 6,2 - 5 = 1,2$ бар.

2.
$$K_v = \frac{G}{\sqrt{\Delta P_{SAVD}}} = \frac{2,2}{\sqrt{1,2}} = 2 \text{ м}^3/\text{ч}.$$

3. Рекомендуется принимать к установке регулятор, у которого:

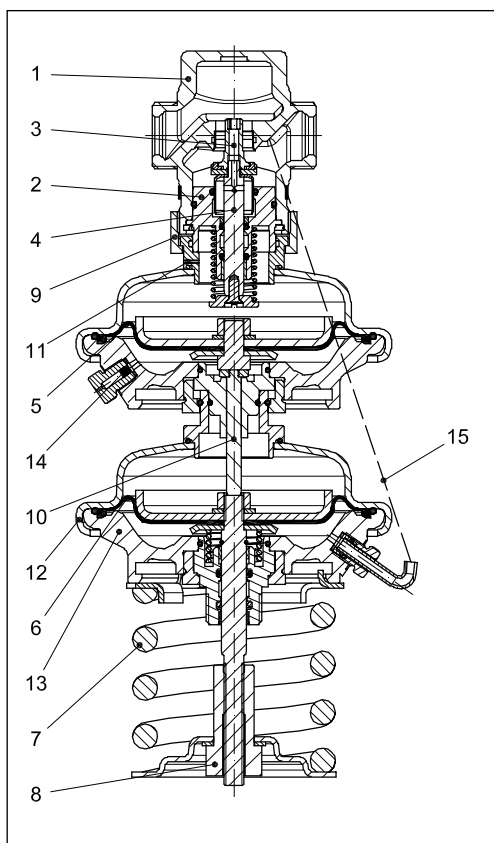
$$K_{vs} \geq 1,2 \cdot K_v = 1,2 \cdot 2 = 2,4 \text{ м}^3/\text{ч}.$$

Из таблицы (стр. 151) выбирается регулятор SAVD P_y = 25 бар, D_y = 15 мм, K_{vs} = 4 м³/ч и P_{рег.} = 1,0–5 бар.



Устройство

- 1 — корпус клапана;
- 2 — вставка клапана;
- 3 — разгруженный по давлению золотник клапана;
- 4 — шток клапана;
- 5 — защитная диафрагма;
- 6 — регулирующая диафрагма;
- 7 — настроечная пружина;
- 8 — настроечная гайка (с возможностью пломбирования);
- 9 — соединительная гайка;
- 10 — промежуточный шток;
- 11 — воздуховыпускное отверстие;
- 12 — верхняя часть корпуса регулирующей диафрагмы;
- 13 — нижняя часть корпуса регулирующей диафрагмы;
- 14 — сигнальный штуцер с фильтром;
- 15 — импульсная трубка.


Принцип действия

Регулятор давления «после себя» с защитной диафрагмой поддерживает стабильное давление и защищает систему от его аварийного превышения.

Принцип действия регулятора

Давление воды от выходного патрубка регулятора передается по импульсной трубке в нижнюю (+) полость корпуса регулирующей диафрагмы.

Давление воздействует с одной стороны на диафрагму, а с другой — ему противодействует усилие настроечной пружины. При возникновении разности этих сил диафрагма прогибается, перемещая шток и связанный с ним золотник клапана. Клапан закрывается, когда давление после него возрастает, и открывается при снижении давления.

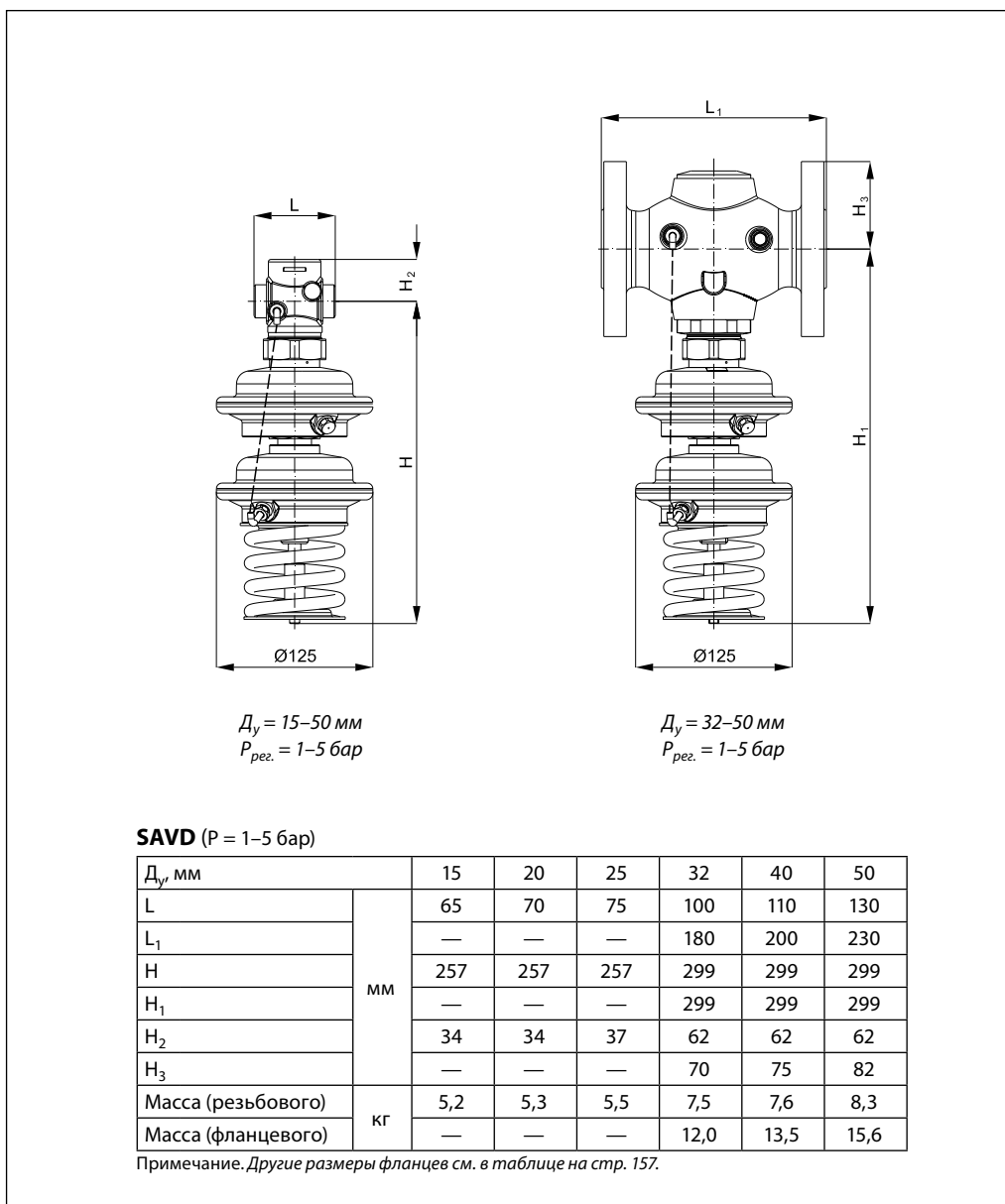
Функция защиты при разрыве диафрагмы

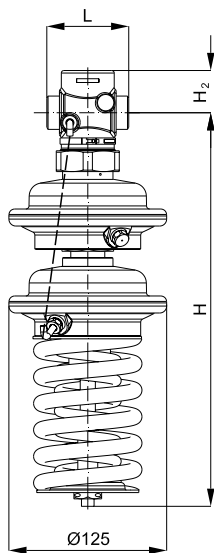
Если основная регулирующая диафрагма выходит из строя, давление передается в нижнюю полость защитной диафрагмы, которая полностью закрывает клапан. При этом функция регулирования давления уже не работает. О разрыве рабочей диафрагмы сигнализирует небольшая утечка воды из штуцера в корпусе защитной диафрагмы.

Настройка

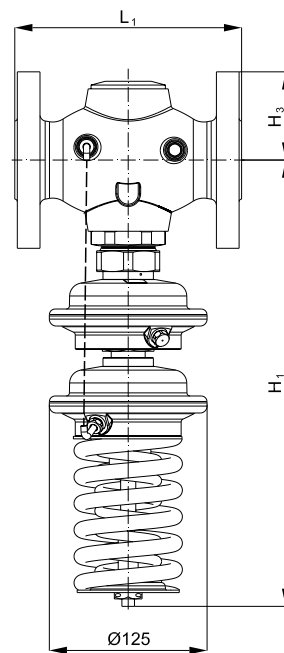
Настройка регулятора на требуемое давление осуществляется путем изменения сжатия настроечной пружины с использованием диаграмм настройки (см. соответствующие инструкции) или манометра.

Габаритные и присоединительные размеры



Габаритные и присоединительные размеры
(продолжение)


$D_y = 15-50$ мм
 $P_{рег.} = 3-12$ бар

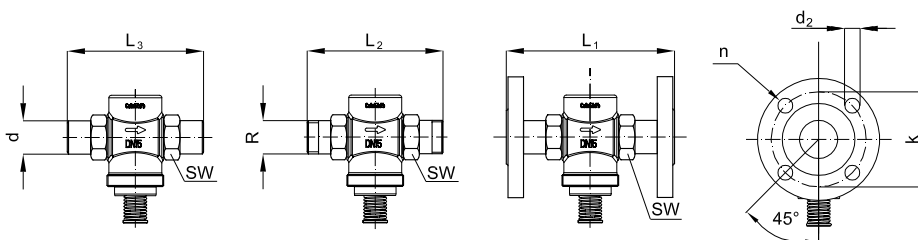


$D_y = 32-50$ мм
 $P_{рег.} = 3-12$ бар

SAVD (P = 3–12 бар)

D_y , мм		15	20	25	32	40	50
L	мм	65	70	75	100	110	130
L ₁		—	—	—	180	200	230
H		313	313	313	355	355	355
H ₁		—	—	—	355	355	355
H ₂		34	34	37	62	62	62
H ₃		—	—	—	70	75	82
Масса (резьбового)		кг	5,4	5,4	5,6	7,7	7,8
Масса (фланцевого)	—		—	—	12,1	13,7	15,8

Примечание. Другие размеры фланцев см. в приведенной ниже таблице.



D_y , мм		15	20	25	32	40	50
SW	мм	32 (G ¾ A)	41 (G 1 A)	50 (G 1¼ A)	63 (G 1¾ A)	70 (G 2 A)	82 (G 2½ A)
d		21	26	33	42	47	60
R ¹⁾		½	¾	1	1 ¼	—	—
L ₁ ²⁾		130	150	160	—	—	—
L ₂		131	144	160	177	—	—
L ₃		139	154	159	184	204	234
k		65	75	85	100	110	125
d ₂		14	14	14	18	18	18
n		шт.	4	4	4	4	4

¹⁾ Наружная коническая трубная резьба по EN 10266-1, дюймы.

²⁾ Фланцы, P_y25, по EN 1092-2.

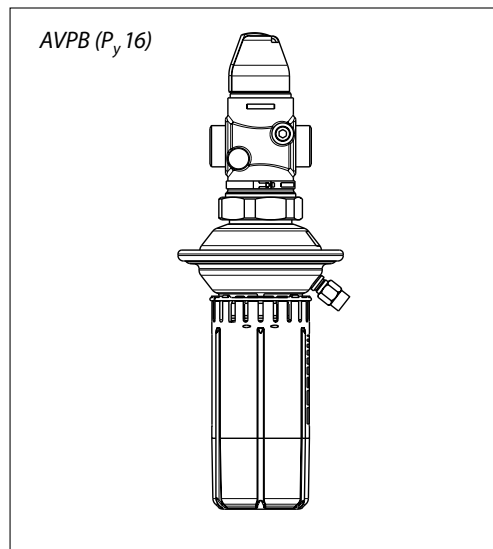
Техническое описание

Клапаны — регуляторы перепада давлений с ручным ограничением расхода (P_y 16)

AVPB — с переменной настройкой

AVPB-F — с фиксированной настройкой

Описание и область применения



AVPB и AVPB-F являются регуляторами прямого действия для поддержания постоянного перепада давлений с ручным ограничением предельного расхода теплоносителя. Клапаны-регуляторы предназначены для применения преимущественно в системах централизованного теплоснабжения.

Клапан — регулятор перепада давлений состоит из регулирующего клапана с дросселем-ограничителем расхода и регулирующего блока с одной регулирующей диафрагмой и рукояткой для установки требуемого перепада давлений (без рукоятки — в версии регулятора с фиксированной настройкой). Клапан регулятора закрывается при превышении установленной величины перепада давлений.

Основные характеристики:

- D_y = 15–32 мм;
- P_y = 16 бар;
- K_v = 1,6–10 м³/ч;
- Диапазоны настройки перепада давлений для регулятора AVPB ΔP_{рег.}: 0,05–0,5; 0,2–1,0; 0,8–1,6 бар.
- Величина фиксированной настройки перепада давлений для AVPB-F ΔP_{рег.}: 0,2; 0,3; 0,5 бар;
- Температура регулируемой среды (вода или 30% водный раствор гликоля) T: 2–150 °C;
- Присоединение к трубопроводу:
 - резьбовое (наружная резьба) — через резьбовые, приварные или фланцевые фитинги.

Номенклатура и кодовые номера для заказа

Пример заказа

Клапан — регулятор перепада давлений с ручным ограничением расхода D_y = 15 мм, K_v = 1,6 м³/ч, P_y = 25 бар, ΔP_{рег.} = 0,2–1 бар, T_{макс.} = 150 °C, с приварными присоединительными фитингами:

- клапан-регулятор AVPB D_y = 15 мм, кодовый номер **003Н6399** — 1 шт.;
- импульсная трубка AV R 1/8, кодовый номер **003Н6852** — 1 компл. (второй импульс давления передается по внутреннему каналу устройства);
- приварные фитинги, кодовый номер **003Н6908** — 1 компл.

Клапан-регулятор AVPB

Эскиз	D _y , мм	K _v , м ³ /ч	Присоединение		Диапазон настройки ΔP _{рег.} , бар	Кодовый номер	Диапазон настройки ΔP _{рег.} , бар	Кодовый номер
	15	1,6	Цилиндрическая наружная трубная резьба по ISO 228/1, дюймы	G 3/4 A	0,05–0,5	003Н6393	0,2–1,0	003Н6399
		2,5						003Н6400
		4,0						003Н6401
		6,3						003Н6402
		8,0						003Н6403
		10						—
			G 1 A					
			G 1 1/4 A					
			G 1 3/4 A					

Примечание. Другие версии регулятора поставляются по спецзаказу.

Клапан-регулятор AVPB-F

Эскиз	D _y , мм	K _v , м ³ /ч	Присоединение		ΔP _{рег.} , бар	Кодовый номер	ΔP _{рег.} , бар	Кодовый номер	ΔP _{рег.} , бар	Кодовый номер						
	15	1,6	Цилиндрическая наружная трубная резьба по ISO 228/1, дюймы	G 3/4 A	0,2	003Н6411	0,3	0,5	003Н6417							
		2,5							003Н6418							
		4,0							003Н6419							
		6,3							003Н6420							
		8,0							003Н6421							
		10							003Н6422							
											G 1 A					
											G 1 1/4 A					
											G 1 3/4 A					

Примечание. Другие версии регулятора поставляются по спецзаказу.

Клапаны-регуляторы AVPB и AVPB-F поставляются в виде моноблока без внешней импульсной трубки AV и присоединительных фитингов, которые следует заказывать дополнительно.

Номенклатура и кодовые номера для заказа
(продолжение)

Дополнительные принадлежности

Эскиз	Наименование	Д _y , мм	Присоединение	Кодовый номер
	Приварные присоединительные фитинги	15	—	003H6908
		20		003H6909
		25		003H6910
		32		003H6911
	Резьбовые присоединительные фитинги (с наружной резьбой)	15	Коническая наружная трубная резьба по EN 10266-1, дюймы	R 1/2 003H6902
		20		R 3/4 003H6903
		25		R 1 003H6904
		32		R 1 1/4 003H6905
	Фланцевые присоединительные фитинги	15	Фланцы, P _y 25, по EN 1092-2	003H6915
		20		003H6916
		25		003H6917
	Комплект импульсной трубки AV	Состав комплекта: - медная импульсная трубка ø 6x1, L = 1500 мм – 1 шт.; - компрессионный фитинг для присоединения импульсной трубки ø 6x1 к трубопроводу*		R 1/8 003H6852
				R 3/8 003H6853
				R 1/2 003H6854
—	10 компрессионных фитингов с ниппелем R 1/8 для присоединения импульсной трубки ø 6 x 1 к трубопроводу			003H6857
	10 компрессионных фитингов с ниппелем R 3/8 для присоединения импульсной трубки ø 6 x 1 к трубопроводу			003H6858
	10 компрессионных фитингов с ниппелем R 1/2 для присоединения импульсной трубки ø 6 x 1 к трубопроводу			003H6859
	10 компрессионных фитингов для присоединения импульсной трубки ø 6 x 1 к штуцеру регулирующего элемента G 1/8			003H6931
	Запорный кран D _y = 6 мм для отключения импульса давления			003H0276

* Компрессионный фитинг состоит из ниппеля, уплотнительного кольца и накидной гайки.

Запасные детали

Эскиз	Наименование	K _{vs} , м ³ /ч	Кодовый номер
—	Вставка клапана	1,6	003H6863
		2,5	003H6864
		4,0	003H6865
		6,3	003H6866
		8,0	003H6867
10			

Эскиз	Наименование	Диапазон (величина) настройки ΔP _{пер.} , бар	Кодовый номер
—	Регулирующий блок с настроечной рукояткой (AVPB)	0,05–0,5	003H6821
		0,2–1,0	003H6822
	Регулирующий блок без настроечной рукоятки (AVPB-F)	0,2	003H6825
		0,3	
		0,5	

Технические характеристики
Клапан

Условный проход D _y		15			20		25	32
Пропускная способность K _{Vs}		1,6	2,5	4,0	6,3	8,0	10	
Диапазон настройки предельного расхода C _{макс} при перепаде давлений на дросселе-ограничителе расхода, ΔP _{др} = 0,2 бар ¹⁾		0,06 ÷ 1,4	0,08 ÷ 1,8	0,09 ÷ 2,7	0,1 ÷ 4,5	0,1 ÷ 6,0	0,15 ÷ 7,3	
Коэффициент начала кавитации Z ²⁾		≥ 0,6						
Условное давление P _y		бар						
Макс. перепад давлений на клапане ΔP _{кл.}		бар						
Регулируемая среда		Вода или 30% водный раствор гликоля						
pH регулируемой среды		7-10						
Протечка через закрытый клапан, % от K _{Vs}		0,02					0,05	
Температура регулируемой среды T		°C						
Присоединение		клапан						
		С наружной резьбой						
		Под приварку или резьбовые (с наружной резьбой)						
		фитинги						
		Фланцевые						
		—						

Материалы

Корпус клапана	Красная бронза CuSn5ZnPb (Rg5)
Седло клапана	Нержавеющая сталь, мат. № 1.4571
Золотник клапана	Необесцинковывающаяся латунь CuZn36Pb2As
Уплотнения	EPDM

¹⁾ ΔP_{др} — перепад давлений на дросселе — ограничителе расхода; полный перепад давлений на клапане-регуляторе ΔP_{AVPB} > 0,5 бар.

²⁾ Для клапанов D_y = 25 мм и выше значение Z приведено при K_v/K_{Vs} ≤ 0,5.

Регулирующий блок

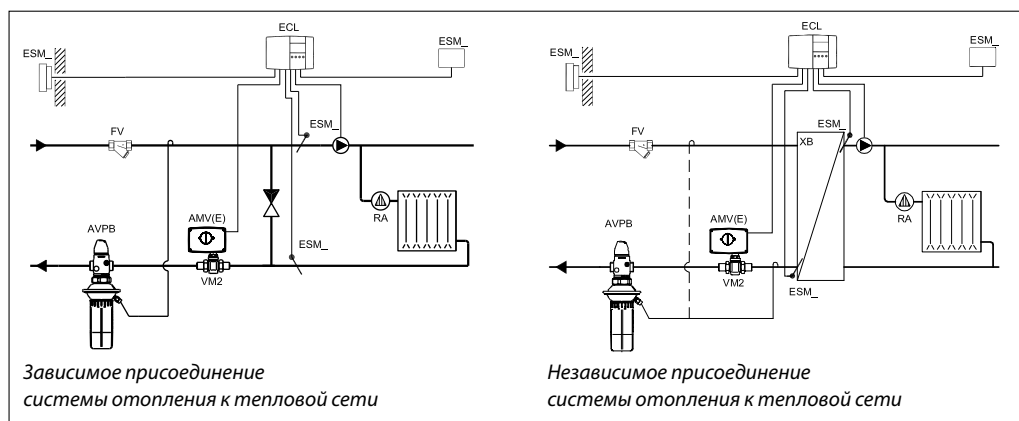
Тип		AVPB			AVPB-F	
Площадь диафрагмы	см ²	39				
Условное давление P _y	бар	16				
Диапазон (величина)настройки перепада давлений ΔP _{рег.} и цвет рабочей пружины	бар	0,05-0,5	0,2-1,0	0,2	0,3	0,5
		Серый	Черный	Фиксированная настройка		

Материалы

Корпус регулирующей диафрагмы	Оцинкованная сталь по DIN 1624, №1.0338
Диафрагма	EPDM
Импульсная трубка	Медная трубка Ø 6 × 1 мм

Примеры применения

Клапаны-регуляторы перепада давлений AVPB и AVPB-F устанавливаются только на обратном трубопроводе.

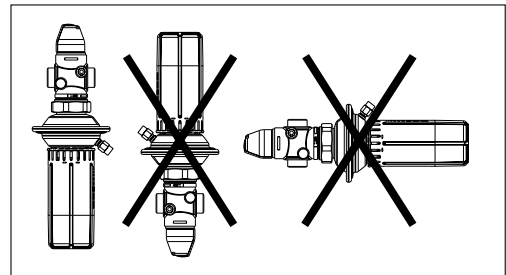
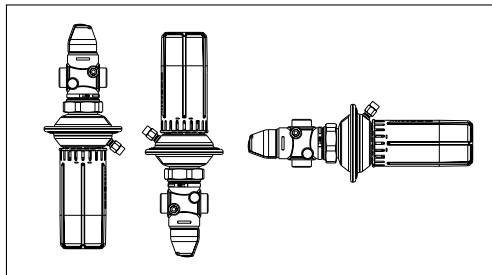


Техническое описание Клапаны — регуляторы перепада давлений AVPB и AVPB-F (P_y 16)

Монтажные положения

При температуре регулируемой среды до 100 °С регуляторы могут быть установлены в любом положении.

При более высокой температуре регуляторы следует устанавливать только на горизонтальном трубопроводе регулирующим блоком вниз.



Условия применения

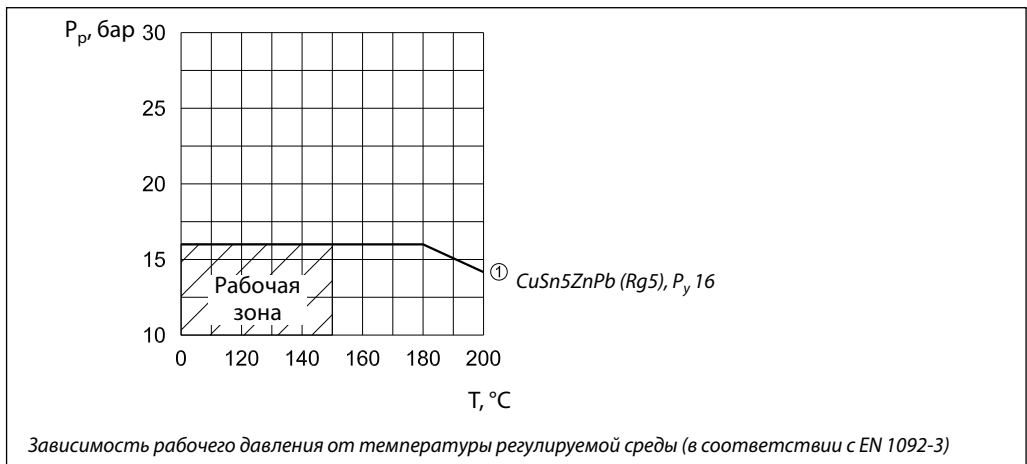
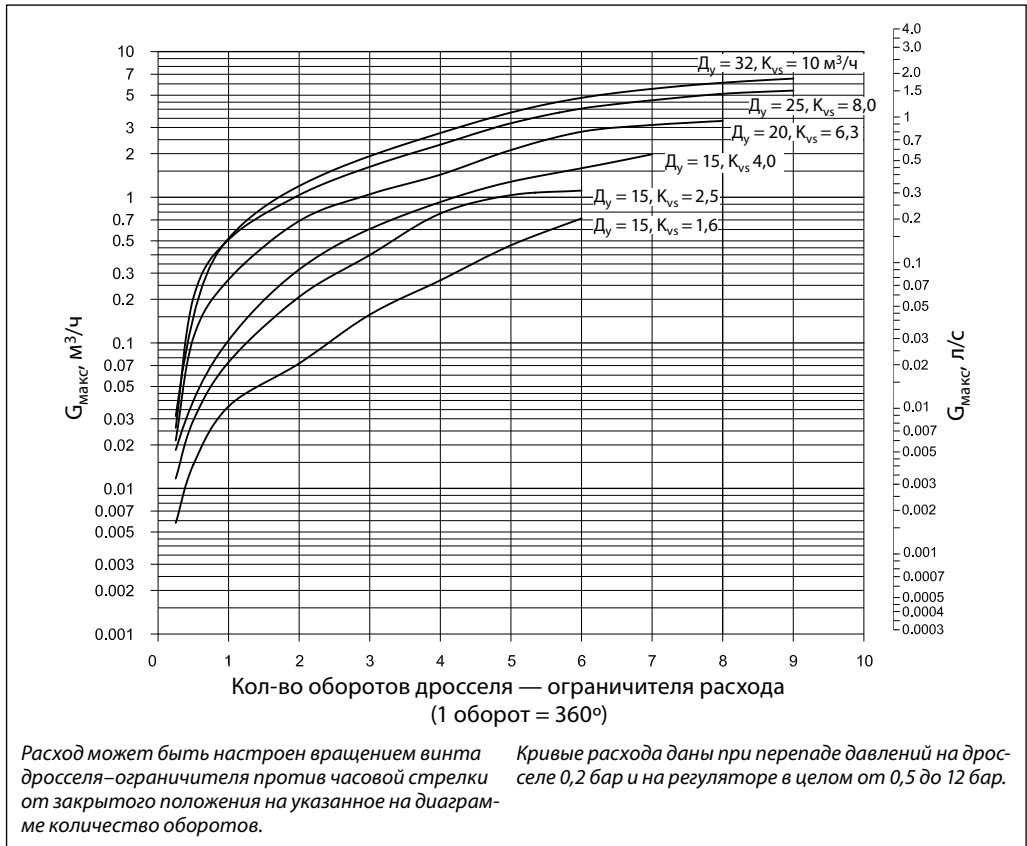


Диаграмма расхода

Диаграмма для выбора клапана-регулятора и настройки ограничителя расхода
Зависимость между фактическим расходом и приблизительным кол-вом оборотов дросселя-ограничителя



Примеры выбора регуляторов

Для зависимо-присоединенной к тепловой сети системы отопления

Пример 1

Требуется выбрать клапан-регулятор AVPB для обеспечения постоянного перепада давлений $\Delta P_{\text{кл.}} = 0,2$ бар (20 кПа) на моторном клапане в узле регулирования зависимо-присоединенной к тепловой сети системы отопления при предельном расходе теплоносителя $G_{\text{макс.}} = 900$ кг/ч.

Исходные данные

$G_{\text{макс.}} = 0,9$ м³/ч.
 $\Delta P_{\text{тс.}} = 0,5$ бар (50 кПа).
 $\Delta P_{\text{кл.}} = 0,2$ бар (20 кПа).
 $\Delta P_{\text{со}} = 0,1$ бар (10 кПа).
 $\Delta P_{\text{др.}} = 0,1$ бар (10 кПа).

Примечание.

1. $\Delta P_{\text{со}}$ компенсируется напором насоса и не влияет на выбор регулятора перепада.
2. Потери давления в трубопроводах, арматуре и др. в данном примере не учитываются.

Решение:

1. $\Delta P_{\text{рег.}} = \Delta P_{\text{кл.}} + \Delta P_{\text{др.}} = 0,2 + 0,1$ бар = 0,3 бар (30 кПа).
2. $\Delta P_{\text{AVPB}} = \Delta P_{\text{тс.}} - \Delta P_{\text{кл.}} = 0,5 - 0,2 = 0,3$ бар (30 кПа).
3. $K_v = \frac{G_{\text{макс.}}}{\sqrt{\Delta P_{\text{AVPB}} - P_{\text{др.}}}} = \frac{0,9}{\sqrt{0,3 - 0,1}} = 2,0$ м³/ч,

или находится из номограммы (стр. 165) по шкале K_v на продолжении линии, соединяющей $G = 0,9$ м³/ч и $\Delta P = 0,2$ бар.

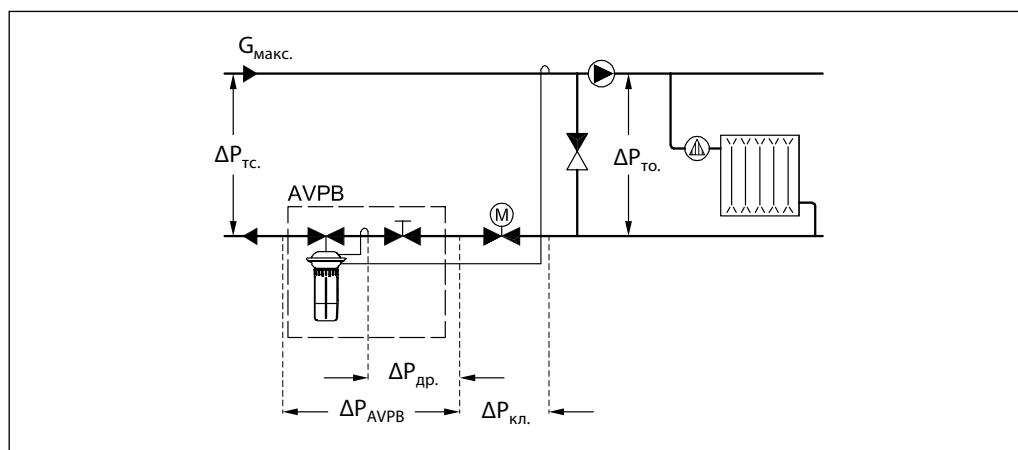
4. Рекомендуется принимать к установке регулятор, у которого:

$$K_{v5} \geq 1,2 \cdot K_v = 1,2 \cdot 2,0 = 2,4 \text{ м}^3/\text{ч.}$$

Из таблиц на стр. 147 выбирается регулятор AVPB $D_v = 15$ мм, $K_{v5} = 2,5$ м³/ч, $\Delta P_{\text{рег.}} = 0,05 - 0,5$ бар и $G = 0,08 - 1,8$ м³/ч.

5. По номограмме на стр. 159 определяется зона пропорциональности $X_p = 0,045$ бар для выбранного клапана при $K_v = 2$ м³/ч. Это означает, что данный регулятор при настройке его на 0,3 бар будет поддерживать на моторном клапане перепад давлений в диапазоне от 0,3 бар (полностью открытый моторный клапан) до $0,3 + 0,045 = 0,345$ бар (закрытый клапан). Так как диаграмма расхода составлена при $\Delta P_{\text{др.}} = 0,2$ бар, то использовать ее при других перепадах давлений на дросселе $\Delta P_{\text{др.нов.}}$ можно только с учетом нового скорректированного расхода, который определяется по формуле:

$$G_{\text{нов.}} = G_{\text{макс.}} \frac{\sqrt{0,2}}{\sqrt{\Delta P_{\text{др.нов.}}}}$$



Примеры выбора регуляторов
(продолжение)

Для независимо присоединенной к тепловой сети системы отопления

Пример 2

Требуется выбрать клапан-регулятор AVPB для обеспечения постоянного перепада давлений $\Delta P_{\text{кл.}} = 0,2$ бар (20 кПа) на моторном клапане в узле регулирования независимо присоединенной к тепловой сети системы отопления при предельном расходе теплоносителя $G_{\text{макс.}} = 800$ кг/ч.

Исходные данные

$G_{\text{макс.}} = 0,8$ м³/ч.
 $\Delta P_{\text{тс.}} = 0,9$ бар (100 кПа).
 $\Delta P_{\text{кл.}} = 0,2$ бар (20 кПа).
 $\Delta P_{\text{то.}} = 0,05$ бар (5 кПа).
 $\Delta P_{\text{др.}} = 0,2$ бар (20 кПа).

Примечание.
 Потери давления в трубопроводах, арматуре и т.п. в данном примере не учитываются.

Решение

$$1. \Delta P_{\text{рег.}} = \Delta P_{\text{тс.}} - \Delta P_{\text{кл.}} - \Delta P_{\text{то.}} = 0,9 - 0,2 - 0,05 = 0,45 \text{ бар (45 кПа).}$$

$$2. \Delta P_{\text{AVPB}} = \Delta P_{\text{тс.}} - \Delta P_{\text{то.}} - \Delta P_{\text{кл.}} = 0,9 - 0,05 - 0,2 = 0,65 \text{ бар (65 кПа).}$$

$$3. K_v = \frac{G_{\text{макс.}}}{\sqrt{\Delta P_{\text{AVPB}} - P_{\text{др.}}}} = \frac{0,8}{\sqrt{0,65 - 0,2}} = 1,2 \text{ м}^3/\text{ч},$$

или находится из номограммы (стр. 165) по шкале K_v на продолжении линии, соединяющей $G = 0,8$ м³/ч и $\Delta P = \Delta P_{\text{AVPB}} - \Delta P_{\text{др.}} = 0,65 - 0,2 = 0,45$ бар.

4. Рекомендуется принимать к установке регулятор, у которого:

$$K_{vs} \geq 1,2 \cdot K_v = 1,2 \cdot 1,2 = 1,44 \text{ м}^3/\text{ч}.$$

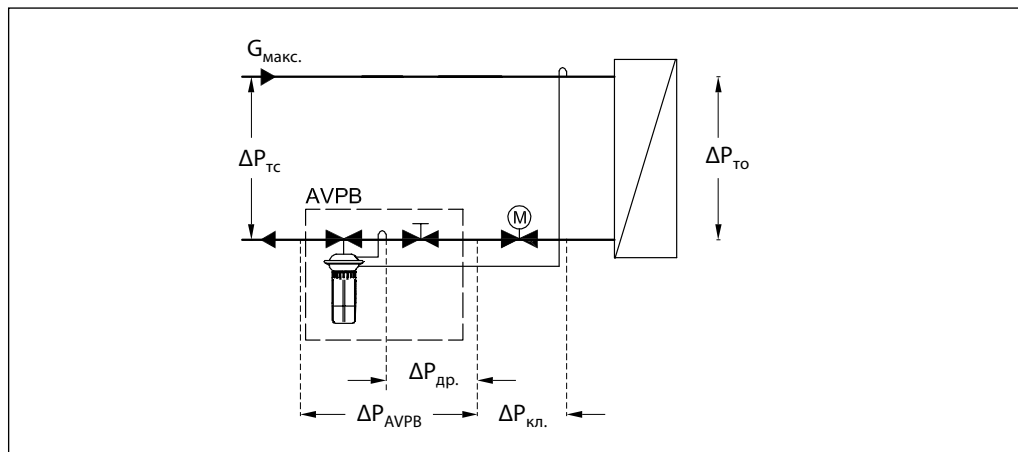
Из таблиц на стр. 145 выбирается регулятор AVPB $D_y = 15$ мм, $K_{vs} = 1,6$ м³/ч, $\Delta P_{\text{рег.}} = 0,05 - 0,5$ бар и $G = 0,06 - 1,4$ м³/ч.

5. По номограмме на стр. 165 может быть определена зона пропорциональности регулятора $X_p = 0,04$ бар. Это значение находится на пересечении горизонтальной линии, проведенной из точки 1,2 м³/ч на шкале K_v , со шкалой X_p для регулятора $D_y = 15$ мм, $\Delta P_{\text{рег.}} = 0,05 - 0,5$ бар.

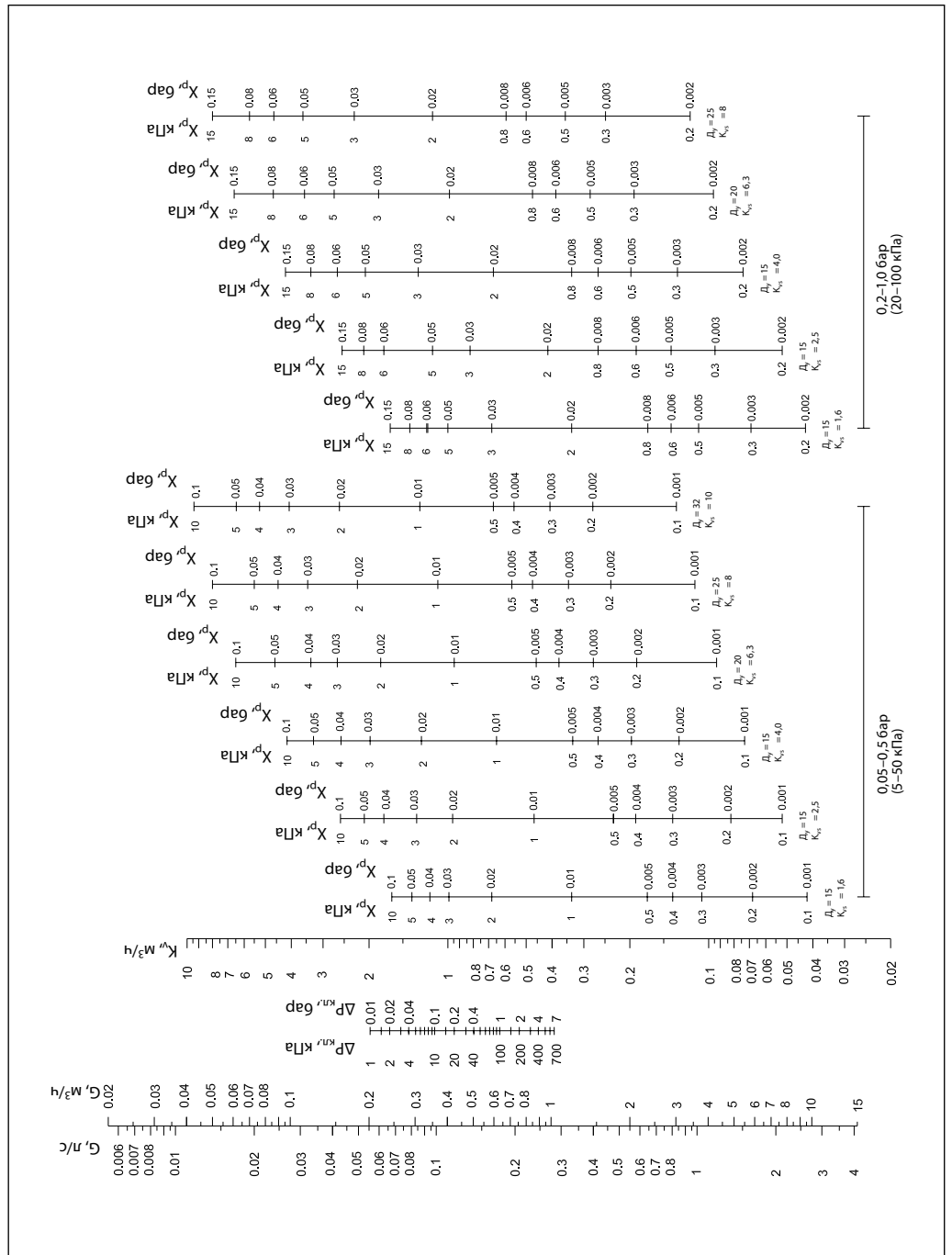
При такой зоне пропорциональности регулятор AVPB будет поддерживать перепад давлений между 0,45 бар при открытом моторном клапане и $0,45 + 0,04 = 0,49$ бар при закрытом клапане.

Так как диаграмма расхода составлена при $\Delta P_{\text{др.}} = 0,2$ бар, то использовать ее при других перепадах давлений на дросселе $\Delta P_{\text{др.нов.}}$ можно только с учетом нового скорректированного расхода, который определяется по формуле:

$$G_{\text{нов.}} = G_{\text{макс.}} \frac{\sqrt{0,2}}{\sqrt{\Delta P_{\text{др. нов.}}}}$$

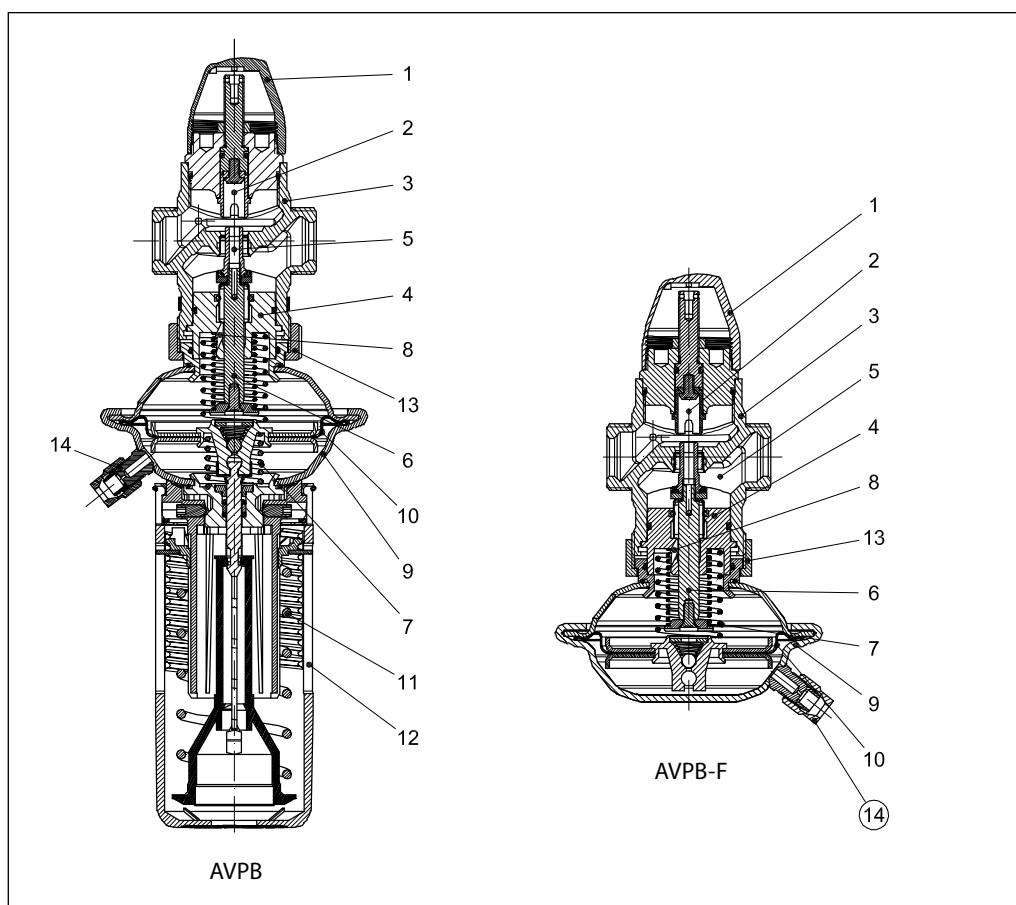


Номограмма для выбора регуляторов



Устройство

- 1 — защитный колпачок;
- 2 — дроссель-ограничитель расхода;
- 3 — корпус клапана;
- 4 — вставка клапана;
- 5 — разгруженный по давлению золотник клапана;
- 6 — шток клапана;
- 7 — пружина для ограничения расхода;
- 8 — канал импульса давления;
- 9 — регулирующий элемент;
- 10 — регулирующая диафрагма;
- 11 — настроечная пружина;
- 12 — настроечная рукоятка (с возможностью пломбирования);
- 13 — соединительная гайка;
- 14 — компрессионный фитинг для импульсной трубки.


Принцип действия

Положительный импульс давления передается в одну полость диафрагменного элемента по импульсной трубке, а отрицательный импульс — в другую полость по каналу в штоке клапана. Разность давлений воздействует на регулирующую диафрагму, которая, прогибаясь, перемещает золотник клапана. Клапан закрывается при увеличении разности давлений и открывается при ее снижении, поддерживая

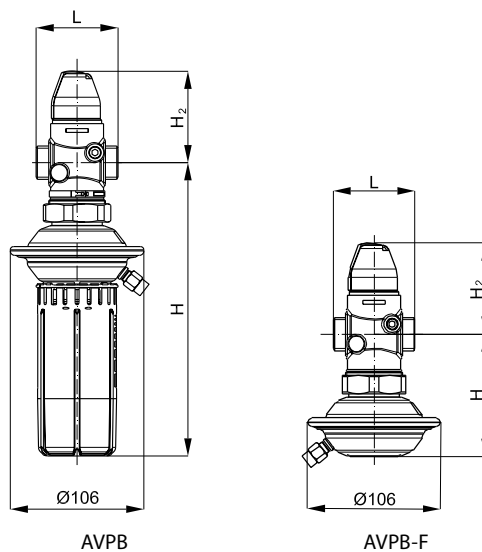
тем самым перепад на постоянном уровне. Предельный расход среды ограничивается с помощью дросселя-ограничителя. Регулятор снабжен предохранительным клапаном, который защищает регулирующую диафрагму от слишком большого перепада давлений (свыше 2,5–3 бар).

Настройка

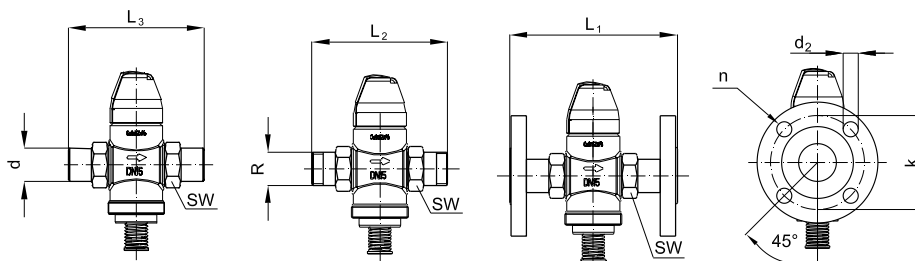
Ограничение расхода
Ограничение расхода производится путем установки дросселя-ограничителя в требуемое положение. Настройка выполняется с использованием диаграмм (см. соответствующие инструкции) или по показаниям теплосчетчика.

Настройка перепада давлений
Настройка регулятора на требуемый перепад давлений осуществляется путем изменения сжатия настроечной пружины. Настройка выполняется с использованием диаграмм (см. соответствующие инструкции) или манометров.

Габаритные и присоединительные размеры



Д _{вр} , мм	15		20		25		32		
	AVPB	AVPB-F	AVPB	AVPB-F	AVPB	AVPB-F	AVPB	AVPB-F	
L	65		70		75		100		
H	мм	232	97	232	97	232	97	232	97
H ₂		73	73	76	77				
Масса		кг	1,9	1,5	2,0	1,5	2,1	1,8	2,4



Д _{вр} , мм		15	20	25	32
SW	мм	32 (G ¾ A)	41 (G 1 A)	50 (G 1¼ A)	63 (G 1¾ A)
d		21	26	33	42
R ¹⁾		½	¾	1	1 ¼
L ₁ ²⁾		130	150	160	—
L ₂		131	144	160	177
L ₃		139	154	159	184
k		65	75	85	—
d ₂		14	14	14	—
n		шт.	4	4	4

¹⁾ Наружная коническая трубная резьба по EN 10266-1, дюймы.

²⁾ Фланцы, P_y 25, по EN 1092-2.

Компрессионный фитинг



R 1/8/R 3/8/R 1/2

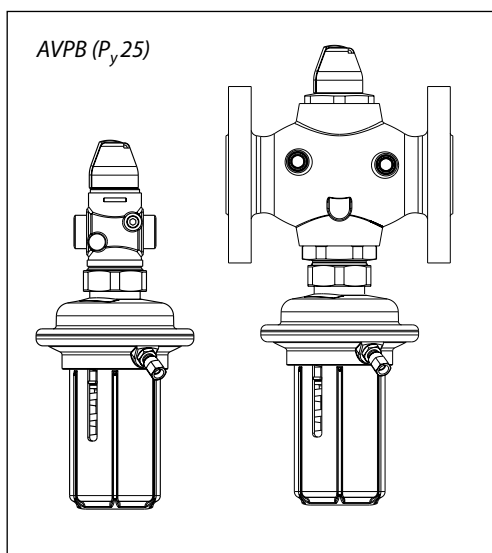
Техническое описание

Клапаны — регуляторы перепада давлений с ручным ограничением расхода (P_y 25)

AVPB — с переменной настройкой

AVPB-F — с фиксированной настройкой

Описание и область применения



AVPB и AVPB-F — регуляторы прямого действия для поддержания постоянного перепада давлений с ручным ограничением предельного расхода теплоносителя и предназначены для применения преимущественно в системах централизованного теплоснабжения.

Клапан — регулятор перепада давлений состоит из регулирующего клапана с дросселем-ограничителем расхода и регулирующего блока с одной регулирующей диафрагмой и рукояткой для установки требуемого перепада давлений (без рукоятки — в версии регулятора с фиксированной настройкой). Клапан-регулятор закрывается при превышении установленной величины перепада давлений.

Основные характеристики:

- D_y = 15–50 мм;
- P_y = 25 бар;
- K_{vs} = 1,6–25 м³/ч;
- диапазоны настройки перепада давлений для регулятора AVPB ΔP_{рег.}: 0,2–1,0 бар, 0,3–2,0 бар;
- величина фиксированной настройки перепада давлений для AVPB-F ΔP_{рег.}: 0,5 бар;
- температура регулируемой среды (вода или 30% водный раствор гликоля): T = 2–150 °C;
- присоединение к трубопроводу:
 - резьбовое (наружная резьба) — через резьбовые, приварные или фланцевые фитинги.

Номенклатура и кодовые номера для заказа

Пример заказа

Клапан — регулятор перепада давлений с ручным ограничением расхода, D_y = 15 мм, K_{vs} = 1,6 м³/ч, P_y = 16 бар, ΔP_{рег.} = 0,2–1,0 бар, T_{макс.} = 150 °C, с приварными соединительными фитингами:

- клапан-регулятор AVPB, D_y = 15 мм, кодовый номер **003H6399** — 1 шт.;
- импульсная трубка AV R 1/8, кодовый номер **003H6852** — 1 компл. (второй импульс давления передается по внутреннему каналу устройства);
- приварные фитинги, кодовый номер **003H6908** — 1 компл.

Клапан-регулятор AVPB

Эскиз	D _y , мм	K _{vs} , м ³ /ч	Присоединение		Диапазон настройки ΔP _{рег.} , бар	Кодовый номер	Диапазон настройки ΔP _{рег.} , бар	Кодовый номер
			Цилиндрическая наружная трубная резьба по ISO 228/1, дюймы	G 3/4 A G 1 A G 1 1/4 A G 1 3/4 A G 2 A G 2 1/2 A				
	15	1,6	Цилиндрическая наружная трубная резьба по ISO 228/1, дюймы	G 3/4 A	0,2–1,0	003H6444 003H6445 003H6446 003H6447 003H6448 003H6449 003H6450 003H6451	0,3–2,0	003H6452
		2,5						003H6453
		4,0						003H6454
		6,3						003H6455
		8,0						003H6456
		12,5						003H6457
16	003H6458							
20	003H6459							
	32	12,5	Фланцы, P _y 25, по EN 1092-2			003H6468 003H6469 003H6470		003H6471
		20						003H6472
		25						003H6473

Клапаны-регуляторы AVPB и AVPB-F поставляются в виде моноблока без внешней импульсной трубки AV и соединительных фитингов (для регулятора с резьбовым клапаном), которые следует заказывать дополнительно.

Номенклатура и кодовые номера для заказа (продолжение)
Клапан-регулятор AVPB -F

Эскиз	Д _у , мм	K _{vs} , м ³ /ч	Присоединение		Величина ΔP _{пер.} , бар	Кодовый номер	
	15	1,6	Цилиндрическая наружная трубная резьба по ISO 228/1, дюймы	G ¾ A	0,5	003H6460	
		2,5				003H6461	
		4,0				003H6462	
		6,3				G 1 A	003H6463
		8,0				G 1¼ A	003H6464
		12,5				G 1¾ A	003H6465
		16				G 2 A	003H6466
		20				G 2½ A	003H6467
	32	12,5	Фланцы, P _y 25, по EN 1092-2		0,5	003H6474	
		20				003H6475	
		25				003H6476	

Дополнительные принадлежности

Эскиз	Наименование	Д _у , мм	Присоединение	Кодовый номер
	Приварные присоединительные фитинги	15	—	003H6908
		20		003H6909
		25		003H6910
		32		003H6911
		40		003H6912
		50		003H6913
	Резьбовые присоединительные фитинги (с наружной резьбой)	15	Коническая наружная трубная резьба по EN 10266-1, дюймы	R ½ 003H6902
		20		R ¾ 003H6903
		25		R 1 003H6904
		32		R 1¼ 003H6905
	Фланцевые присоединительные фитинги	15	Фланцы, P _y 25, по EN 1092-2	003H6915
		20		003H6916
		25		003H6917
	Комплект импульсной трубки AV	Состав комплекта: - медная импульсная трубка ø 6 x 1, L = 1500 мм — 1 шт.; - компрессионный фитинг для присоединения импульсной трубки ø 6 x 1 к трубопроводу*		R ⅛ 003H6852
				R ⅜ 003H6853
				R ½ 003H6854
—	10 компрессионных фитингов с ниппелем R ⅛ для присоединения импульсной трубки ø 6 x 1 к трубопроводу			003H6857
	10 компрессионных фитингов с ниппелем R ⅜ для присоединения импульсной трубки ø 6 x 1 к трубопроводу			003H6858
	10 компрессионных фитингов с ниппелем R ½ для присоединения импульсной трубки ø 6 x 1 к трубопроводу			003H6859
	10 компрессионных фитингов для присоединения импульсной трубки ø 6 x 1 к штуцеру регулирующего элемента G ⅛			003H6931
	Запорный кран Д _у = 6 мм для отключения импульса давления			003H0276

* Компрессионный фитинг состоит из ниппеля, уплотнительного кольца и накидной гайки.

Запасные детали

Эскиз	Наименование	Д _у , мм	K _{vs} , м ³ /ч	Кодовый номер	
—	Вставка клапана	15	1,6	003H6863	
			2,5	003H6864	
			4,0	003H6865	
		20	6,3	003H6866	
			8,0	003H6867	
			12,5/20/25	003H6868	
—	Наименование	Диапазон (величина) настройки ΔP _{пер.} , бар	Кодовый номер	003H6829	
				0,2–1,0	003H6830
				0,3–2,0	003H6841
—	Регулирующий блок с настроечной рукояткой (AVPB)	0,5	0,5	003H6829	
	Регулирующий блок без настроечной рукоятки (AVPB-F)			003H6830	

Технические характеристики
Клапан

Условный проход D _y	мм	15			20	25	32	40	50	
Пропускная способность K _{vs}		1,6	2,5	4,0	6,3	8,0	12,5	20	25	
Диапазон настройки предельного расхода C _{макс.} при перепаде давлений на дросселе — ограничителе расхода, ΔP _{др.} = 0,2 бар ¹⁾	м ³ /ч	0,03 ÷ 0,86	0,07 ÷ 1,4	0,07 ÷ 2,2	0,16 ÷ 3,0	0,2 ÷ 3,5	0,4 ÷ 8,0	0,8 ÷ 10	0,8 ÷ 12	
Макс. расход при ΔP _{др.} = 0,2 бар ²⁾		0,9	1,6	2,4	3,5	4,5	10	12	15	
Коэффициент начала кавитации Z ³⁾		≥ 0,6								
Условное давление P _y	бар	25								
Макс. перепад давлений на клапане ΔP _{кл.}	бар	20					16			
Регулируемая среда		Вода или 30% водный раствор гликоля								
pH регулируемой среды		7–10								
Протечка через закрыты клапан, % от K _{vs}		0,02				0,05				
Температура регулируемой среды T	°C	2–150								
Присоединение	клапан	С наружной резьбой				С наружной резьбой или фланцами				
	фитинги	Под приварку или фланцевые				Под приварку				
		Резьбовые (с наружной резьбой)				—				

Материалы

Корпус клапана	резьбовой	Красная бронза CuSn5ZnPb (Rg5)	Высокопрочный чугун EN-GJS-400-18-LT (GGG 40.3) (GGG 40.3)
	фланцевый	—	
Седло клапана	Нержавеющая сталь, мат. № 1.4571		
Золотник клапана	Необесцинковывающаяся латунь CuZn36Pb2As		
Уплотнения	EPDM		

¹⁾ ΔP_{др.} — перепад давлений на дросселе — ограничителе расхода; полный перепад давлений на клапане регулятора ΔP_{AVPB} > 0,5 бар.

²⁾ Величина максимального расхода зависит от потерь давления в системе.

³⁾ Для клапанов D_y = 25 мм и выше значение Z приведено при K_v/K_{vs} ≤ 0,5.

Регулирующий блок

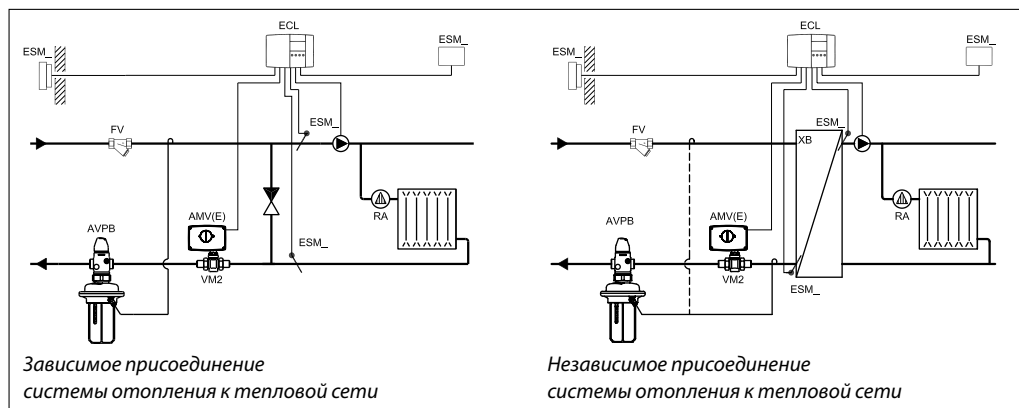
Тип		AVPB		AVPB-F
Площадь регулирующей диафрагмы	см ²	54		
Условное давление P _y	бар	25		
Диапазон настройки перепада давлений ΔP _{рег.} и цвет настроечной пружины	бар	0,2–1,0	0,3–2,0	0,5
		Желтый	Красный	Фиксированная настройка

Материалы

Корпус регулирующей диафрагмы	Верхняя часть	Нержавеющая сталь, мат. № 1.4301
	Нижняя часть	Необесцинковывающаяся латунь CuZn36Pb2As
Диафрагма	EPDM	
Импульсная трубка	Медная трубка ø 6 x 1	

Примеры применения

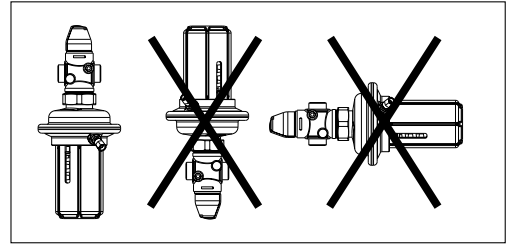
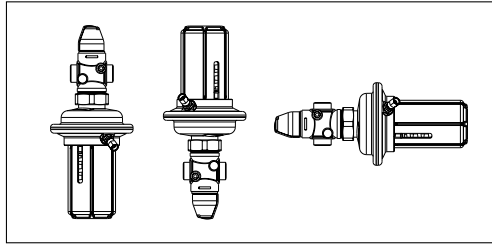
Клапаны — регуляторы перепада давлений AVPB и AVPB-F устанавливаются только на обратном трубопроводе.



Монтажные положения

При температуре регулируемой среды до 100 °С регуляторы могут быть установлены в любом положении.

При более высокой температуре регуляторы следует устанавливать только на горизонтальном трубопроводе регулирующим блоком вниз.



Условия применения регуляторов

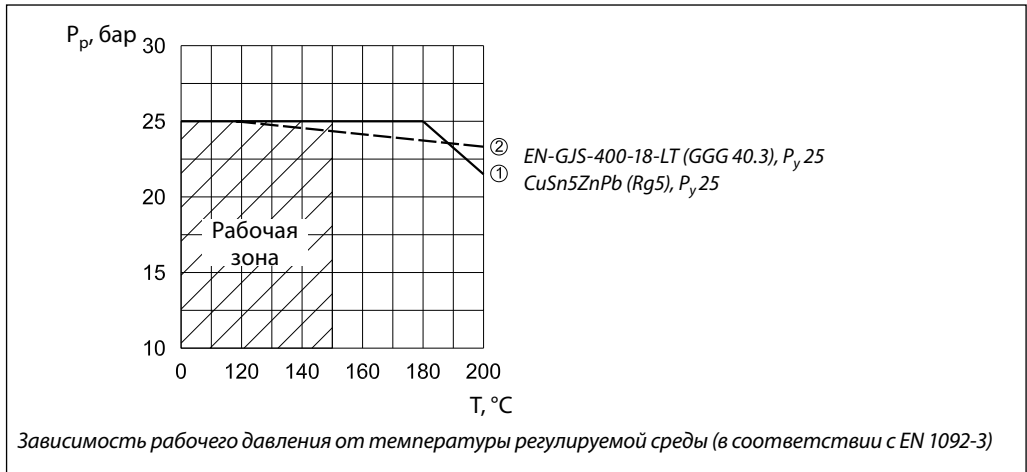
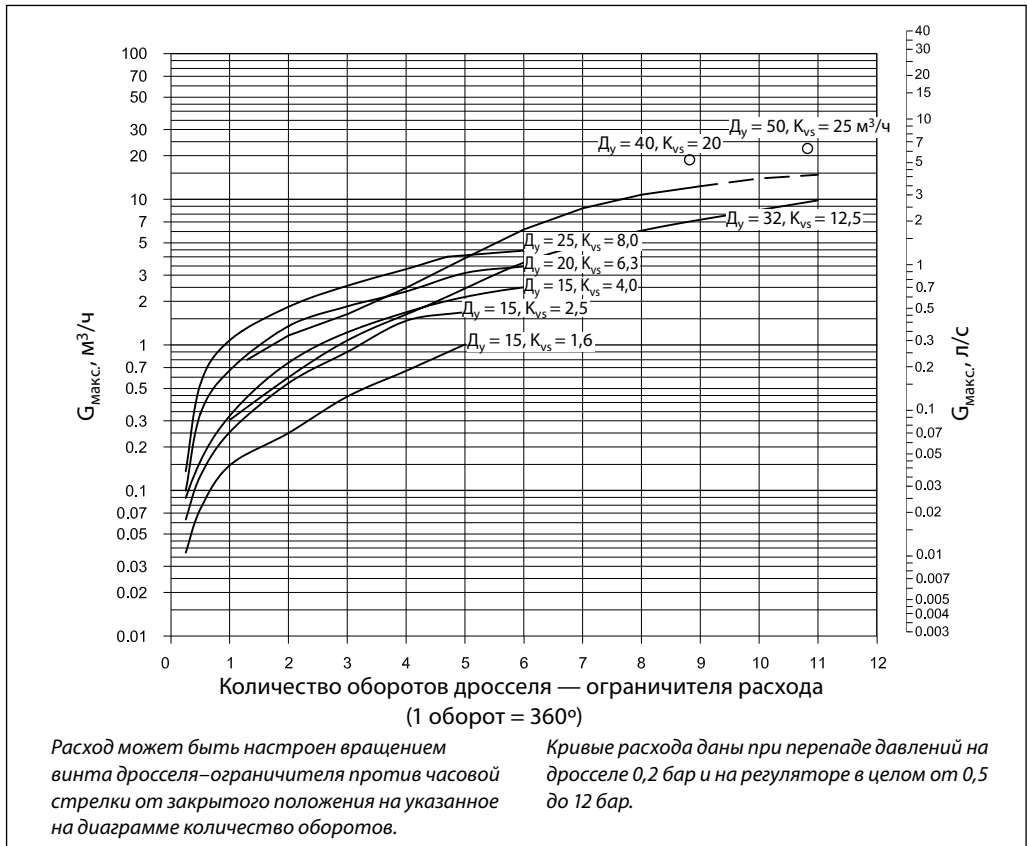


Диаграмма расхода

Диаграмма для выбора клапана-регулятора и настройки ограничителя расхода. Зависимость между фактическим расходом и приблизительным количеством оборотов дросселя-ограничителя



Примечание.
Регуляторы с клапаном D_y = 40 и 50 мм имеют одинаковую кривую настройки до количества оборотов, равного 9.

Примеры выбора регуляторов

Для зависимо-присоединенной к тепловой сети системы отопления

Пример 1

Требуется подобрать клапан-регулятор AVPB для обеспечения постоянного перепада давлений $\Delta P_{\text{кл.}} = 0,3$ бар (30 кПа) на моторном клапане в узле регулирования зависимо-присоединенной к тепловой сети системы отопления при предельном расходе теплоносителя $G_{\text{макс.}} = 1800$ кг/ч.

Исходные данные

$G_{\text{макс.}} = 1,8$ м³/ч.
 $\Delta P_{\text{тс}} = 0,7$ бар (70 кПа).
 $\Delta P_{\text{кл.}} = 0,3$ бар (30 кПа).
 $\Delta P_{\text{со}} = 0,1$ бар (10 кПа).
 $\Delta P_{\text{др}} = 0,1$ бар (10 кПа).

Примечание.

1. $\Delta P_{\text{со}}$ компенсируется напором насоса и не влияет на выбор регулятора перепада.
2. Потери давления в трубопроводах, арматуре и т. д. в данном примере не учитываются.

Решение

1. $\Delta P_{\text{рег.}} = \Delta P_{\text{кл.}} + \Delta P_{\text{др.}} = 0,1 + 0,3$ бар = 0,4 бар (40 кПа).

2. $\Delta P_{\text{AVPB}} = \Delta P_{\text{тс}} - \Delta P_{\text{кл.}} = 0,7 - 0,3 = 0,4$ бар (40 кПа).

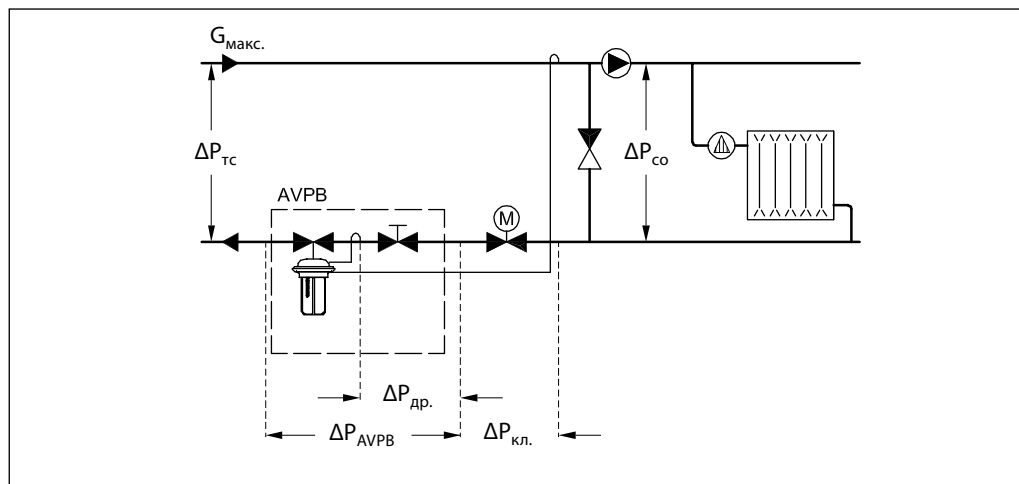
3.
$$K_v = \frac{G_{\text{макс.}}}{\sqrt{\Delta P_{\text{AVPB}} - \Delta P_{\text{др.}}}} = \frac{1,8}{\sqrt{0,4 - 0,1}} = 3,3 \text{ м}^3/\text{ч}.$$

4. Рекомендуется принимать к установке регулятор, у которого:

$$K_{vS} \geq 1,2 \cdot K_v = 1,2 \cdot 3,3 = 3,96 \text{ м}^3/\text{ч}.$$

Из таблиц на стр. 169 выбирается регулятор AVPB $D_v = 15$ мм, $K_{vS} = 4,0$ м³/ч, $\Delta P_{\text{рег.}} = 0,2-1,0$ бар и $G = 0,07-2,4$ м³/ч. Так как номограмма расхода составлена при $\Delta P_{\text{др.}} = 0,2$ бар, то использовать ее при других перепадах давлений на дросселе $\Delta P_{\text{др. нов.}}$ можно только с учетом нового скорректированного расхода, который определяется по формуле:

$$G_{\text{нов.}} = G_{\text{макс.}} \frac{\sqrt{0,2}}{\sqrt{\Delta P_{\text{др. нов.}}}}$$



Примеры выбора регуляторов
(продолжение)

Для независимо-присоединенной к тепловой сети системы

Пример 2

Требуется подобрать клапан-регулятор AVPB для обеспечения постоянного перепада давлений $\Delta P_{\text{кл.}} = 0,3$ бар (30 кПа) на моторном клапане в узле регулирования независимо-присоединенной к тепловой сети системы отопления при предельном расходе теплоносителя $G_{\text{макс.}} = 1300$ кг/ч.

Исходные данные

$G_{\text{макс.}} = 1,3$ м³/ч.
 $\Delta P_{\text{тс}} = 1,0$ бар (100 кПа).
 $\Delta P_{\text{кл.}} = 0,3$ бар (30 кПа).
 $\Delta P_{\text{то}} = 0,05$ бар (5 кПа).
 $\Delta P_{\text{др}} = 0,2$ бар (20 кПа).

Примечание.
 Потери давления в трубопроводах, арматуре и т. д. в данном примере не учитываются.

Решение

1. $\Delta P_{\text{AVPB}} = \Delta P_{\text{тс}} - \Delta P_{\text{кл.}} - \Delta P_{\text{то}} = 1,0 - 0,3 - 0,05 = 0,65$ бар (65 кПа).

$$2. K_v = \frac{G_{\text{макс.}}}{\sqrt{\Delta P_{\text{AVPB}} - \Delta P_{\text{др.}}}} = \frac{1,3}{\sqrt{0,65 - 0,2}} = 1,9 \text{ м}^3/\text{ч.}$$

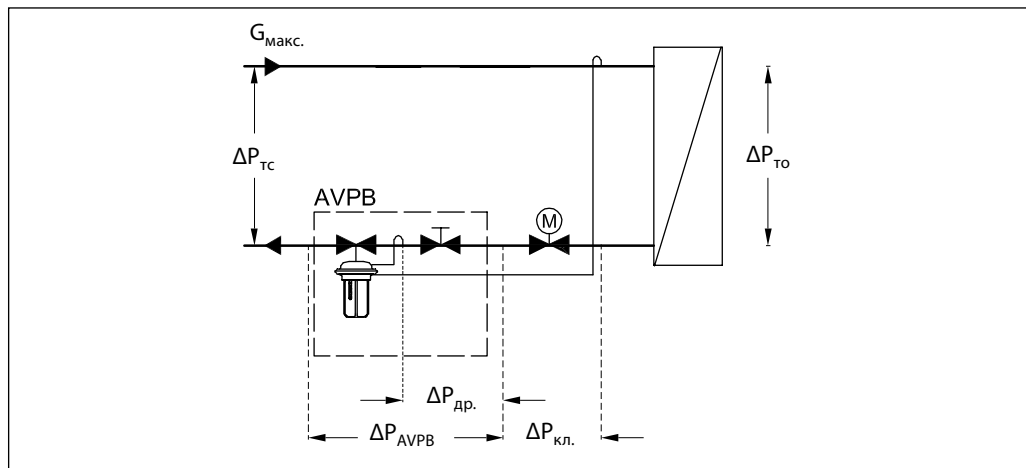
3. Рекомендуется принимать к установке регулятор, у которого:

$$K_{vs} \geq 1,2 \cdot K_v = 1,2 \cdot 1,9 = 2,28 \text{ м}^3/\text{ч.}$$

Из таблиц на стр. 169 выбирается регулятор AVPB $D_y = 15$ мм, $K_{vs} = 4,0$ м³/ч, $\Delta P_{\text{рег.}} = 0,2-1,0$ бар и $G = 0,07-2,4$ м³/ч.

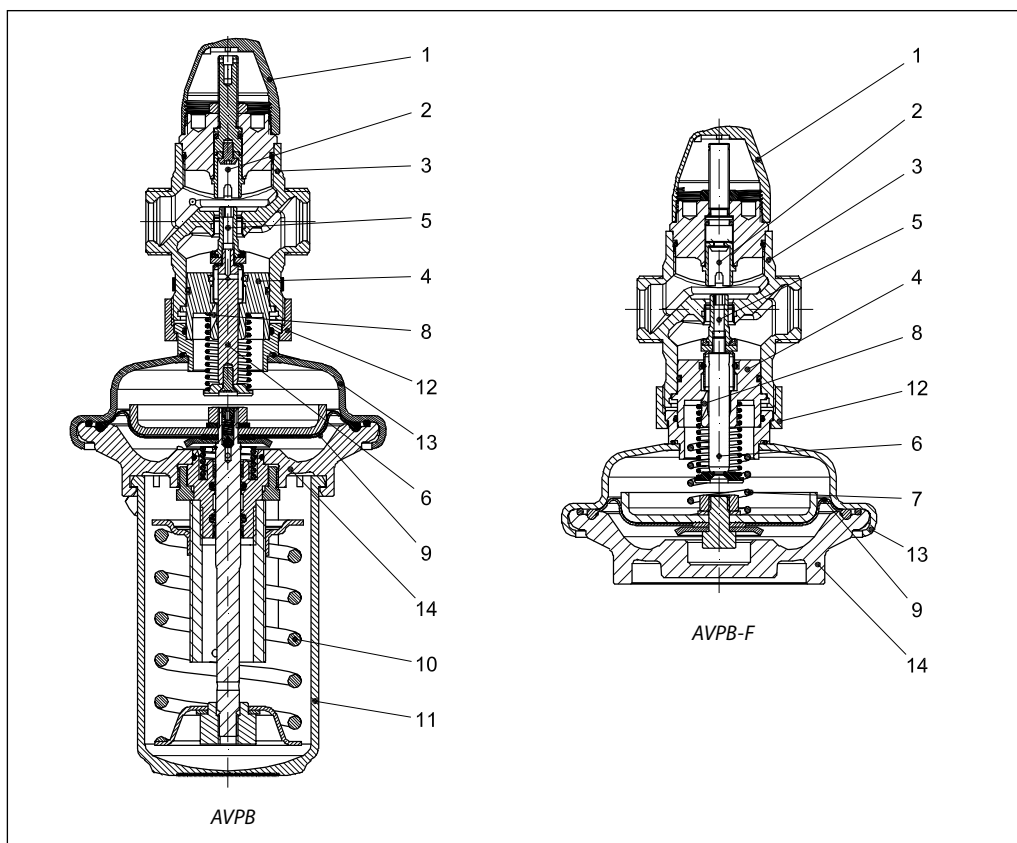
Так как диаграмма расхода составлена при $\Delta P_{\text{др}} = 0,2$ бар, то использовать ее при других перепадах давлений на дросселе $\Delta P_{\text{др. нов.}}$ можно только с учетом нового скорректированного расхода, который определяется по формуле:

$$G_{\text{нов.}} = G_{\text{макс.}} \cdot \frac{\sqrt{0,2}}{\sqrt{\Delta P_{\text{др. нов.}}}}$$



Устройство

- 1 — защитный колпачок;
- 2 — дроссель — ограничитель расхода;
- 3 — корпус клапана;
- 4 — вставка клапана;
- 5 — разгруженный по давлению золотник клапана;
- 6 — шток клапана;
- 7 — пружина для ограничения расхода;
- 8 — канал импульса давления;
- 9 — регулирующая диафрагма;
- 10 — настроечная пружина;
- 11 — настроечная рукоятка (с возможностью пломбирования);
- 12 — соединительная гайка;
- 13 — верхняя часть корпуса регулирующей диафрагмы;
- 14 — нижняя часть корпуса регулирующей диафрагмы.



Принцип действия

Положительный импульс давления передается в одну полость диафрагменного элемента по импульсной трубке, а отрицательный импульс — в другую полость по каналу в штоке клапана. Разность давлений воздействует на регулируемую диафрагму, которая, прогибаясь, перемещает золотник клапана. Клапан закрывается при увеличении разности давлений и открывается при ее снижении, поддерживая

тем самым перепад на постоянном уровне. Предельный расход среды ограничивается с помощью дросселя—ограничителя. Регулятор снабжен предохранительным клапаном, который защищает регулируемую диафрагму от слишком большого перепада давлений (свыше 2,3–3 бар).

Настройка

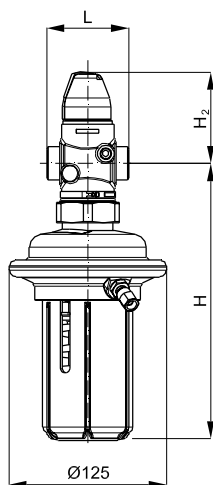
Ограничение расхода

Ограничение расхода производится путем установки дросселя—ограничителя в требуемое положение. Настройка выполняется с использованием диаграмм (см. соответствующие инструкции) или по показаниям теплосчетчика.

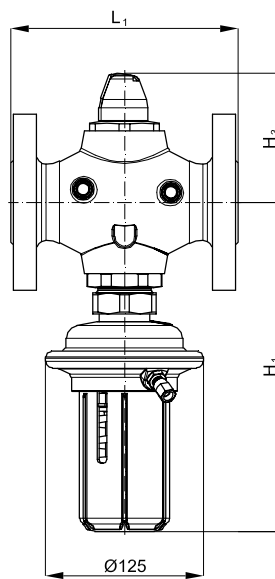
Настройка перепада давлений

Настройка регулятора на требуемый перепад давлений осуществляется путем изменения сжатия настроечной пружины и выполняется с использованием диаграмм (см. соответствующие инструкции) или манометров.

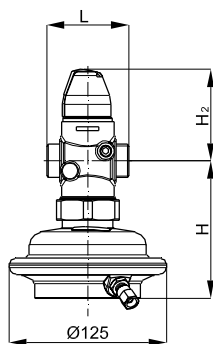
Габаритные и
присоединительные
размеры



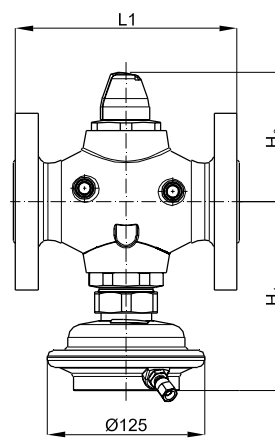
AVPB
D_y = 15–50 мм



AVPB
D_y = 32–50 мм



AVPB-F
D_y = 15–50 мм



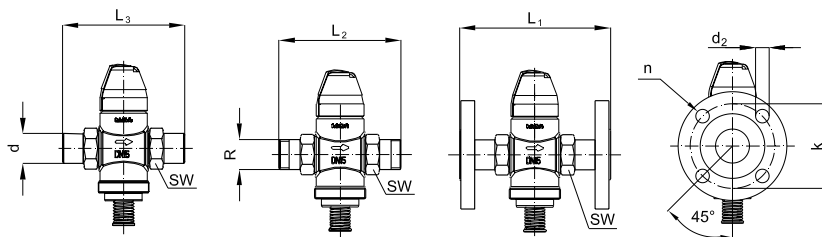
AVPB-F
D_y = 32–50 мм

AVPB, AVPB-F

D _y , мм	15		20		25		32		40		50	
	AVPB	AVPB-F	AVPB	AVPB-F	AVPB	AVPB-F	AVPB	AVPB-F	AVPB	AVPB-F	AVPB	AVPB-F
L	65		70		75		100		110		130	
L ₁	—		—		—		180		200		230	
H	220	109	220	109	220	109	261	150	261	150	261	150
H ₁	—		—		—		261	150	261	150	261	150
H ₂	73		73		76		103		103		103	
H ₃	—		—		—		103		103		103	
Масса (резьбового)	3,7	2,7	3,7	2,7	3,9	2,9	6,3	5,3	6,5	5,5	7,1	6,1
Масса (фланцевого)	—		—		—		10,8	9,8	12,3	11,3	14,4	13,4

Примечание. Другие размеры фланцев см. в таблице на стр. 177.

Габаритные и присоединительные размеры (продолжение)



Д _{гр} , мм		15	20	25	32	40	50
SW		32 (G ¾ A)	41 (G 1 A)	50 (G 1¼ A)	63 (G 1¾ A)	70 (G 2 A)	82 (G 2½ A)
d		21	26	33	42	47	60
R ¹⁾		½	¾	1	1 ¼	—	—
L ₁ ²⁾	мм	130	150	160	—	—	—
L ₂		131	144	160	177	—	—
L ₃		139	154	159	184	204	234
k		65	75	85	100	110	125
d ₂		14	14	14	18	18	18
n	шт.	4	4	4	4	4	4

¹⁾ Наружная коническая трубная резьба по EN 10266-1, дюймы.

²⁾ Фланцы, P_y25, по EN 1092-2.

Компрессионный фитинг



R 1/8/R 3/8/R 1/2

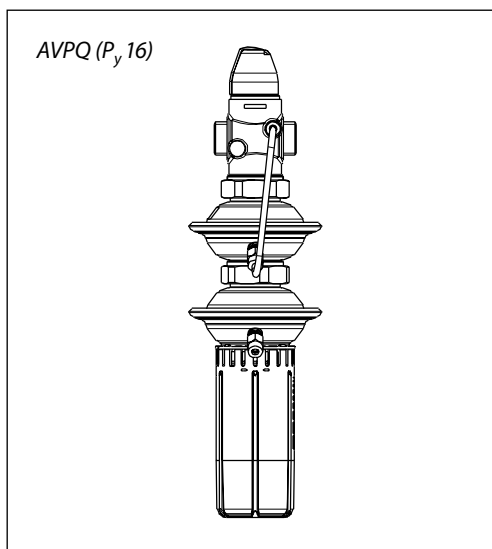
Техническое описание

Клапаны — регуляторы перепада давлений с автоматическим ограничением расхода (P_y 16)

AVPQ — с переменной настройкой для обратного трубопровода

AVPQ-F — с фиксированной настройкой для обратного трубопровода

Описание и область применения



AVPQ и AVPQ-F являются регуляторами прямого действия для поддержания постоянного перепада давлений с автоматическим ограничением предельного расхода и предназначены для применения преимущественно в системах централизованного теплоснабжения. Клапан — регулятор перепада давлений со-

стоит из клапана с дросселем — ограничителем расхода и регулирующего блока с двумя диафрагмами и рукояткой для установки требуемого перепада давлений (без рукоятки — для AVPQ-F с фиксированной настройкой). Клапан-регулятор закрывается при превышении установленной величины перепада давлений.

Основные характеристики:

- D_y = 15–32 мм;
- P_y = 16 бар;
- K_v = 1,6–10 м³/ч;
- диапазоны настройки перепада давлений для регулятора AVPQ ΔP_{рег.}: 0,1–0,5; 0,2–1,0 бар;
- величины фиксированного перепада давлений для регулятора AVPQ-F ΔP_{рег.}: 0,2; 0,3 бар;
- величина фиксированного перепада давлений на дросселе-ограничителе расхода ΔP_{др.}: 0,2 бар;
- температура регулируемой среды (вода или 30% водный раствор гликоля) T: 2–150 °C;
- присоединение к трубопроводу:
 - резьбовое (наружная резьба) — через резьбовые, приварные или фланцевые фитинги.

Номенклатура и кодовые номера для заказа

Пример заказа

Клапан — регулятор перепада давлений с автоматическим ограничением расхода
 D_y = 15 мм, K_v = 1,6 м³/ч, P_y = 16 бар, ΔP_{рег.} = 0,2–1,0 бар, T_{макс.} = 150 °C, с приварными присоединительными фитингами:

- клапан-регулятор AVPQ

D_y = 15 мм, кодовый номер

003H6483 — 1 шт.;

- импульсная трубка AV R 1/8

кодовый номер **003H6852** – 1 компл. (второй импульс давления передается по внутреннему каналу устройства);

- приварные фитинги, кодовый номер

003H6908 — 1 компл.

Клапан-регулятор AVPQ (для обратного трубопровода)

Эскиз	D _y , мм	K _v , м ³ /ч	Присоединение		Диапазон настройки ΔP _{рег.} , бар	Кодовый номер	Диапазон настройки ΔP _{рег.} , бар	Кодовый номер		
	15	1,6	Цилиндрическая наружная трубная резьба по ISO 228/1, дюймы	G 3/4 A	0,1–0,5	0,2–1,0	0,2–1,0	003H6477	003H6483	
		2,5						003H6478		003H6484
		4,0						003H6479		
	6,3	G 1 A		003H6480				003H6485		
	20	8,0		G 1 1/4 A						
25	10	G 1 3/4 A	003H6482	003H6487						
32										

Примечание. Другие версии регулятора поставляются по требованию.

Клапан-регулятор AVPQ-F (для обратного трубопровода)

Эскиз	D _y , мм	K _v , м ³ /ч	Присоединение		Диапазон настройки, ΔP _{рег.} , бар	Кодовый номер
	15	1,6	Цилиндрическая наружная трубная резьба по ISO 228/1, дюймы	G 3/4 A	0,2	003H6489
		2,5				003H6490
		4,0				003H6491
	20	6,3		G 1 A		003H6492
	25	8,0		G 1 1/4 A		003H6493
32	10	G 1 3/4 A	003H6494			

Примечание. Другие версии регулятора поставляются по требованию.

Клапаны-регуляторы поставляются в виде моноблока, включая встроенную импульсную трубку между клапаном и диафрагменным элементом. В комплект поставки не входят внешняя импульсная трубка AV и присоединительные фитинги, которые следует заказывать дополнительно.

Номенклатура и кодовые номера для заказа
(продолжение)

Дополнительные принадлежности

Эскиз	Наименование	Д _у , мм	Присоединение		Кодовый номер
	Приварные присоединительные фитинги	15	—		003H6908
		20			003H6909
		25			003H6910
		32			003H6911
	Резьбовые присоединительные фитинги (с наружной резьбой)	15	Коническая наружная трубная резьба по EN 10266-1, дюймы	R 1/2	003H6902
		20		R 3/4	003H6903
		25		R 1	003H6904
		32		R 1 1/4	003H6905
	Фланцевые присоединительные фитинги	15	Фланцы, P _y 25, по EN 1092-2		003H6915
		20			003H6916
		25			003H6917
	Комплект импульсной трубки AV	Состав комплекта: - медная импульсная трубка ø 6x1, L = 1500 мм — 1 шт.; - компрессионный фитинг для присоединения импульсной трубки ø 6 x 1 к трубопроводу*		R 1/8	003H6852
				R 3/8	003H6853
				R 1/2	003H6854
—	10 компрессионных фитингов с ниппелем R 1/8 для присоединения импульсной трубки ø 6 x 1 к трубопроводу				003H6857
	10 компрессионных фитингов с ниппелем R 3/8 для присоединения импульсной трубки ø 6 x 1 к трубопроводу				003H6858
	10 компрессионных фитингов с ниппелем R 1/2 для присоединения импульсной трубки ø 6 x 1 к трубопроводу				003H6859
	10 компрессионных фитингов для присоединения импульсной трубки ø 6 x 1 к штуцеру регулирующего элемента G 1/8				003H6931
	Запорный кран D _y = 6 мм для отключения импульса давления				003H0276

* Компрессионный фитинг состоит из ниппеля, уплотнительного кольца и накидной гайки.

Запасные детали

Эскиз	Наименование	Д _у , мм	K _{v5} , м ³ /ч	Кодовый номер
—	Вставка клапана	15	1,6	003H6863
			2,5	003H6864
			4,0	003H6865
		20	6,3	003H6866
		25	8,0	003H6867
		32	10	

Эскиз	Наименование	Диапазон (величина) настройки ΔP _{рег.} , бар	Кодовый номер
—	Нижняя часть регулирующего блока с настроечной рукояткой (AVPQ)	0,1–0,5	003H6821
		0,2–1,0	003H6822
	Нижняя часть регулирующего блока без настроечной рукоятки (AVPQ-F)	0,2	003H6825
	Блок диафрагмы для регулирования расхода	—	003H6827

Техническое описание
Клапан

Условный проход D _y	мм	15			20	25	32
Пропускная способность K _{vs}		1,6	2,5	4,0	6,3	8,0	10
Диапазон настройки предельного расхода G _{макс.} при перепаде давлений на дросселе — ограничителе расхода, ΔP _{др.} = 0,2 бар ¹⁾	м ³ /ч	0,06 ÷ 1,4	0,08 ÷ 1,8	0,09 ÷ 2,7	0,1 ÷ 4,5	0,1 ÷ 6,0	0,15 ÷ 7,3
Коэффициент начала кавитации Z ²⁾		≥ 0,6					
Условное давление P _y	бар	25					
Макс. перепад давлений на клапане ΔP _{кл.}	бар	12					
Регулируемая среда		Вода или 30% водный раствор гликоля					
pH регулируемой среды		7–10					
Протечка через закрытый клапан, % от K _{vs}		0,02			0,05		
Температура регулируемой среды T	°C	2–150					
Присоединение	клапан	С наружной резьбой					
	фитинги	Под приварку или резьбовые (с наружной резьбой)					
		Фланцевые					

Материал

Корпус клапана	Красная бронза CuSn5ZnPb (Rg5)
Седло клапана	Нержавеющая сталь, мат. № 1.4571
Золотник клапана	Необесцинковывающаяся латунь CuZn36Pb2As
Уплотнения	EPDM

¹⁾ ΔP_{др.} — перепад давлений на дросселе — ограничителе расхода; полный перепад давлений на клапане регулятора ΔP_{AVPQ} > 0,5 бар.

²⁾ Для клапанов D_y = 25 мм и выше значение z приведено при K_v/K_{vs} ≤ 0,5.

Регулирующий блок

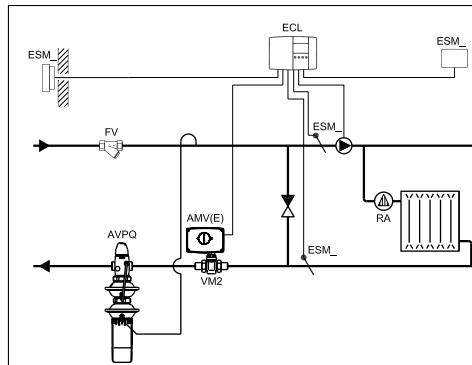
Тип		AVPQ		AVPQ-F
Площадь диафрагмы	см ²	39		
Условное давление P _y	бар	16		
Перепад давлений на дросселе-ограничителе расхода ΔP _{др.}	бар	0,2		
Диапазон настройки перепада давлений ΔP _{рег.} и цвет настроечной пружины		0,1–0,5	0,2–1,0	0,2
		Серый	Черный	Фиксированная настройка

Материал

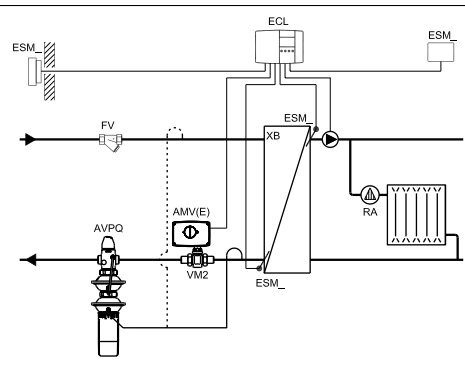
Корпус регулирующей диафрагмы	Оцинкованная сталь по DIN 1624, №1.0338
Диафрагма	EPDM
Импульсная трубка	Медная трубка Ø 6 × 1 мм

Примеры применения

Регуляторы перепада давлений AVPQ и AVPQ-F устанавливаются только на обратном трубопроводе



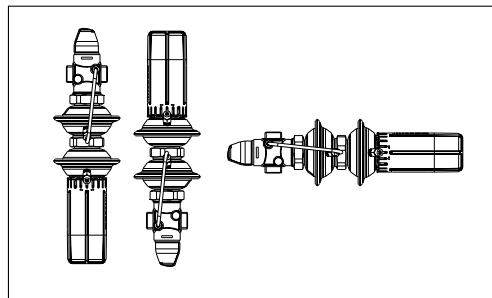
Зависимое присоединение системы отопления к тепловой сети



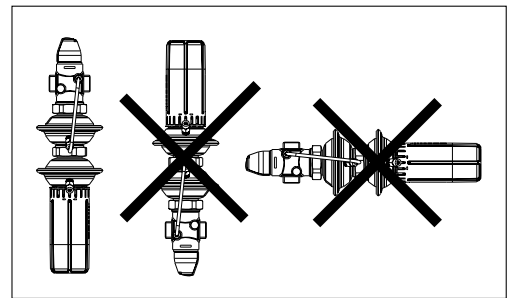
Независимое присоединение системы отопления к тепловой сети

Монтажные положения

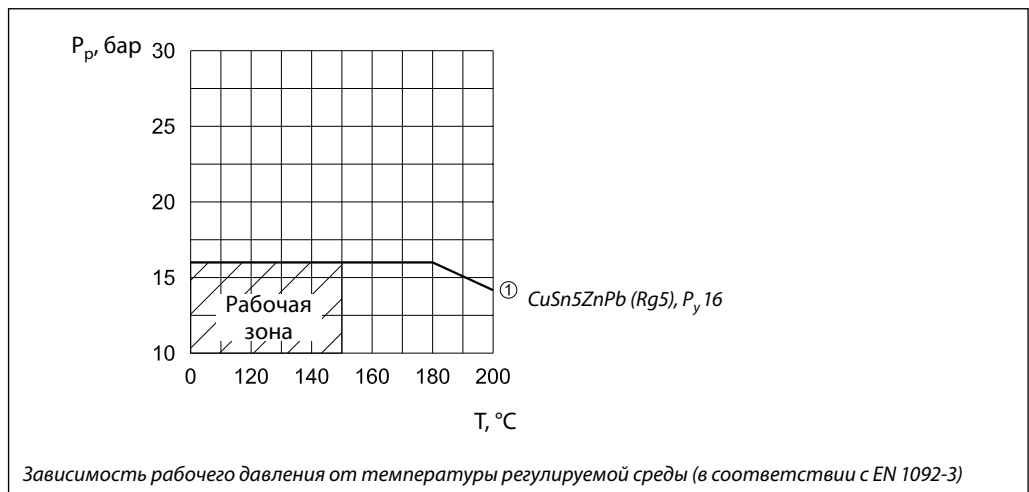
При температуре регулируемой среды до 100 °С регуляторы могут быть установлены в любом положении.



При более высокой температуре регуляторы следует устанавливать только на горизонтальном трубопроводе регулирующим блоком вниз.



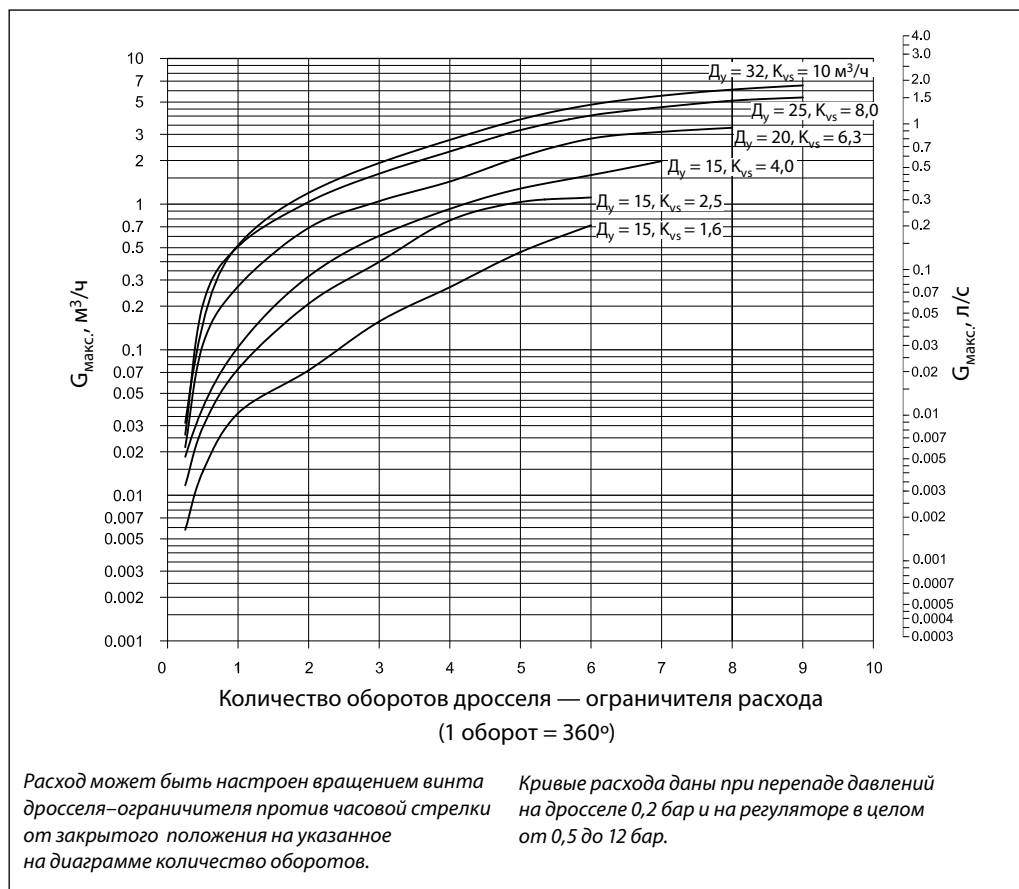
Условия применения



Зависимость рабочего давления от температуры регулируемой среды (в соответствии с EN 1092-3)

Диаграмма расхода

Диаграмма для выбора клапана регулятора и настройки ограничителя расхода
 Зависимость между фактическим расходом и примерным количеством оборотов дросселя-ограничителя



**Примеры
выбора регуляторов**

Для зависимо-
присоединенной к тепловой
сети системы отопления.

Пример 1

Требуется выбрать клапан-регулятор AVPQ для обеспечения постоянного перепада давлений $\Delta P_{\text{кл.}} = 0,2$ бар (20 кПа) на моторном клапане в узле регулирования зависимо-присоединенной к тепловой сети системы отопления при предельном расходе теплоносителя $G_{\text{макс.}} = 1300$ кг/ч.

Исходные данные

$G_{\text{макс.}} = 1,3$ м³/ч.
 $\Delta P_{\text{тс}} = 0,8$ бар (80 кПа).
 $\Delta P_{\text{кл.}} = 0,2$ бар (20 кПа).
 $\Delta P_{\text{со}} = 0,1$ бар (10 кПа).
 $\Delta P_{\text{др.}} = 0,2$ бар (20 кПа).

Примечания.

1. $\Delta P_{\text{со}}$ компенсируется напором насоса и не влияет на выбор регулятора перепада.
2. Потери давления в трубопроводах, арматуре и др. в данном примере не учитываются.

Решение

1. $\Delta P_{\text{рег.}} = \Delta P_{\text{кл.}} = 0,2$ бар (20 кПа).
2. $\Delta P_{\text{AVPQ}} = \Delta P_{\text{тс}} - \Delta P_{\text{кл.}} = 0,8 - 0,2 = 0,6$ бар (60 кПа).

$$3. \quad K_v = \frac{G_{\text{макс.}}}{\sqrt{\Delta P_{\text{AVPQ}} - \Delta P_{\text{др.}}}} = \frac{1,3}{\sqrt{0,6 - 0,2}} = 2,0 \text{ м}^3/\text{ч},$$

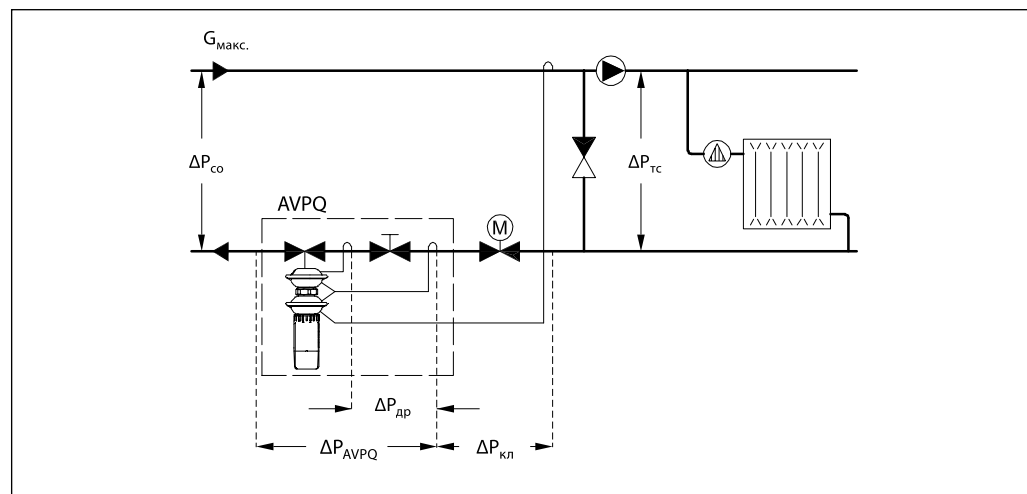
или находится по номограмме (стр. 186) на шкале K_v в точке пересечения продолжения линии, соединяющей $G = 1,3$ м³/ч и $\Delta P = \Delta P_{\text{AVPQ}} - \Delta P_{\text{др.}} = 0,6 - 0,2 = 0,4$ бар.

4. Рекомендуется принимать к установке регулятор, у которого:

$$K_{vs} \geq 1,2 \cdot K_v = 1,2 \cdot 2,0 = 2,4 \text{ м}^3/\text{ч}.$$

Из таблиц на стр. 179 выбирается регулятор AVPQ(4) $D_y = 15$ мм, $K_{vs} = 2,5$ м³/ч, $\Delta P_{\text{рег.}} = 0,1-0,5$ бар и $G = 0,08-1,8$ м³/ч.

5. По номограмме на стр. 186 определяется зона пропорциональности $X_p = 0,045$ бар для выбранного клапана при $K_v = 2,0$ м³/ч. Это означает, что данный регулятор при настройке на 0,2 бар будет поддерживать на моторном клапане перепад давлений в диапазоне от 0,2 бар (полностью открытый моторный клапан) до $0,2 + 0,045 = 0,245$ бар (закрытый клапан).



Примеры выбора регуляторов
(продолжение)

Для независимо-присоединенной к тепловой сети системы отопления

Пример 2

Требуется выбрать клапан-регулятор AVPQ для обеспечения постоянного перепада давлений $\Delta P_{\text{кл.}} = 0,3$ бар (30 кПа) на моторном клапане в узле регулирования независимо-присоединенной к тепловой сети системы отопления при предельном расходе теплоносителя $G_{\text{макс.}} = 800$ кг/ч.

Исходные данные

$G_{\text{макс.}} = 0,8$ м³/ч.
 $\Delta P_{\text{тс}} = 1,1$ бар (110 кПа).
 $\Delta P_{\text{кл.}} = 0,3$ бар (30 кПа).
 $\Delta P_{\text{то}} = 0,05$ бар (5 кПа).
 $\Delta P_{\text{др.}} = 0,2$ бар (20 кПа).

Примечание.
 Потери давления в трубопроводах, арматуре и др. в данном примере не учитываются.

Решение

- $\Delta P_{\text{рег.}} = \Delta P_{\text{то}} + \Delta P_{\text{кл.}} = 0,05 + 0,3 = 0,35$ бар (35 кПа).
- $\Delta P_{\text{аврв}} = \Delta P_{\text{тс}} - \Delta P_{\text{кл.}} - \Delta P_{\text{то}} = 1,1 - 0,3 - 0,05 = 0,75$ бар (75 кПа).

$$3. K_v = \frac{G_{\text{макс.}}}{\sqrt{\Delta P_{\text{AVPQ}} - \Delta P_{\text{др.}}}} = \frac{0,8}{\sqrt{0,75 - 0,2}} = 1,1 \text{ м}^3/\text{ч},$$

или определяется по номограмме (стр. 186) на шкале K_v в точке пересечения продолжения линии, соединяющей $G = 0,8$ м³/ч и $\Delta P = \Delta P_{\text{AVPQ}} - \Delta P_{\text{др.}} = 0,75 - 0,2 = 0,55$ бар.

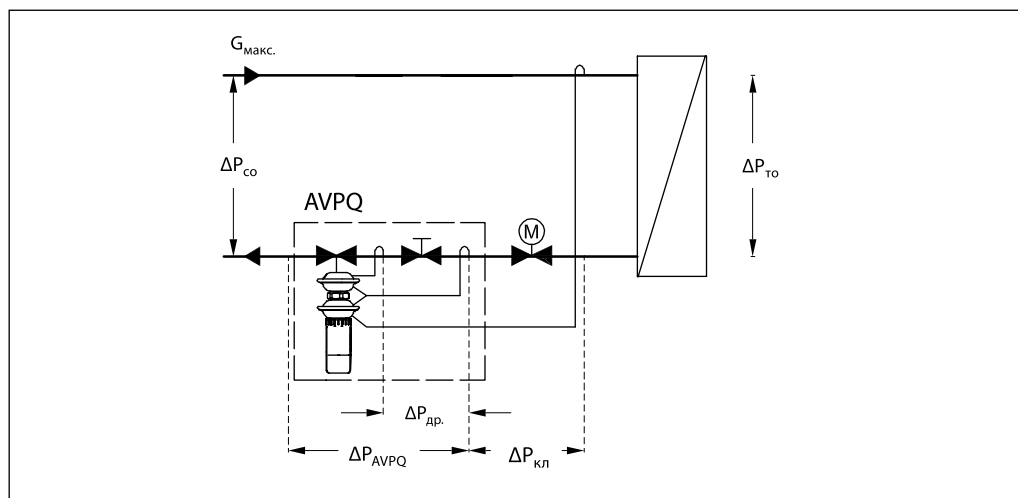
4. Рекомендуется принимать к установке регулятор, у которого:

$$K_{vs} \geq 1,2 \cdot K_v = 1,2 \cdot 1,1 = 1,32 \text{ м}^3/\text{ч}.$$

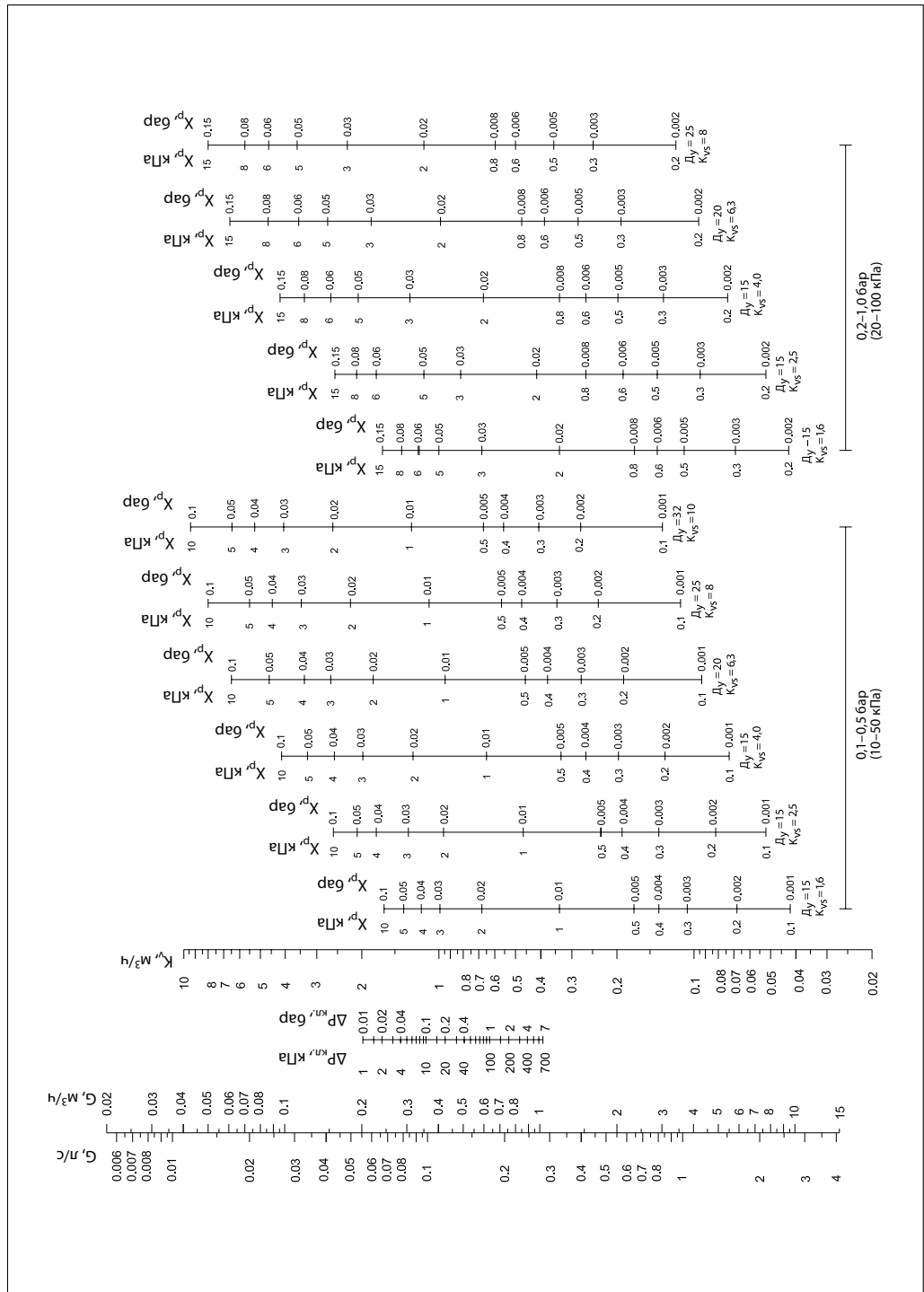
Из таблиц на стр. 179 выбирается регулятор AVPQ $D_y = 15$ мм, $K_{vs} = 1,6$ м³/ч, $\Delta P_{\text{рег.}} = 0,1 - 0,5$ бар и $G = 0,06 - 1,4$ м³/ч.

5. По диаграмме на стр. 186 определяется зона пропорциональности $X_p = 0,035$ бар для выбранного клапана при $K_v = 1,1$ м³/ч.

Это означает, что данный регулятор при настройке на 0,35 бар будет поддерживать на моторном клапане перепад давлений в диапазоне от 0,35 бар (полностью открытый моторный клапан) до $0,35 + 0,035 = 0,385$ бар (закрытый клапан).

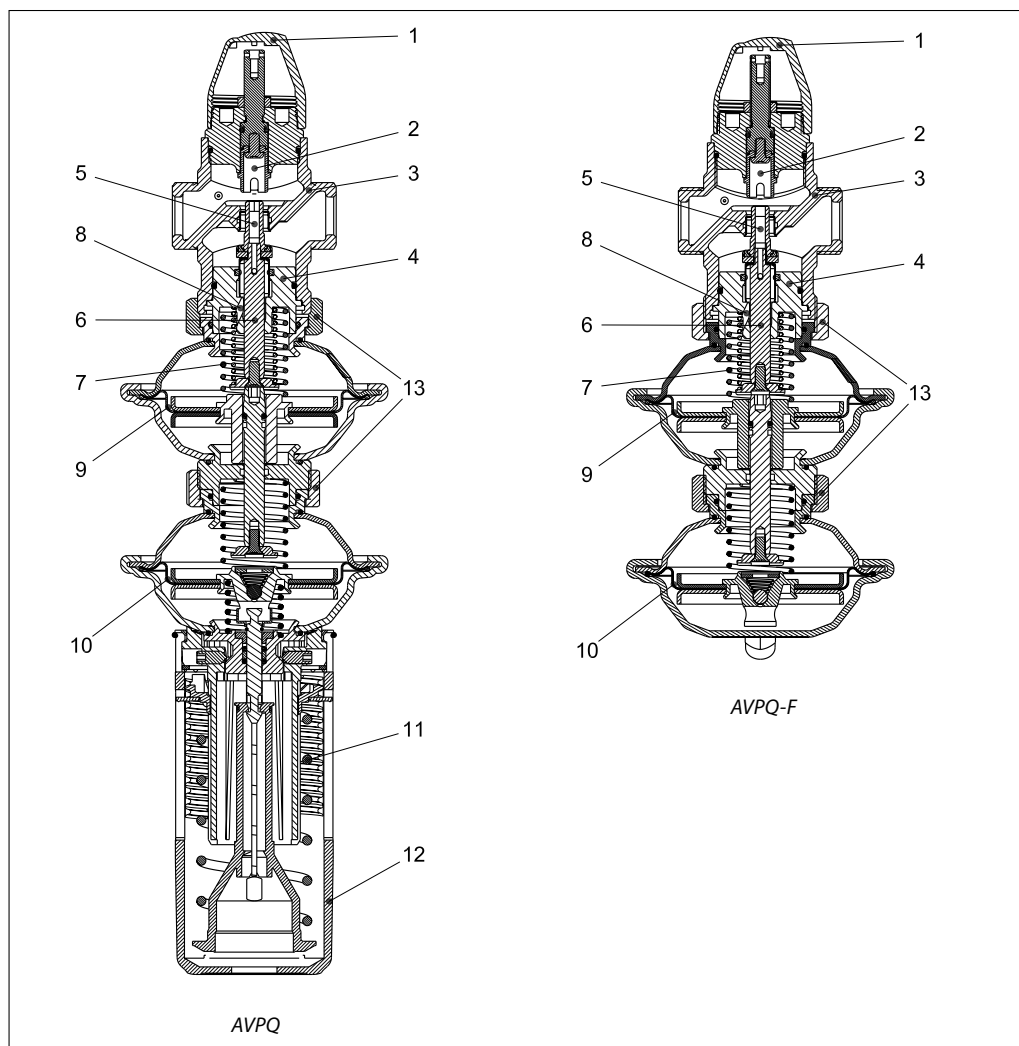


Номограмма для выбора клапана регуляторов



Устройство

- 1 — защитный колпачок;
- 2 — дроссель — ограничитель расхода;
- 3 — корпус клапана;
- 4 — вставка клапана;
- 5 — разгруженный по давлению золотник клапана;
- 6 — шток клапана;
- 7 — внутренняя пружина для регулирования расхода;
- 8 — канал импульса давления;
- 9 — диафрагма для регулирования расхода;
- 10 — диафрагма для регулирования перепада;
- 11 — пружина для настройки перепада давлений;
- 12 — рукоятка для настройки перепада давлений (с возможностью пломбирования);
- 13 — соединительная гайка.


Принцип действия

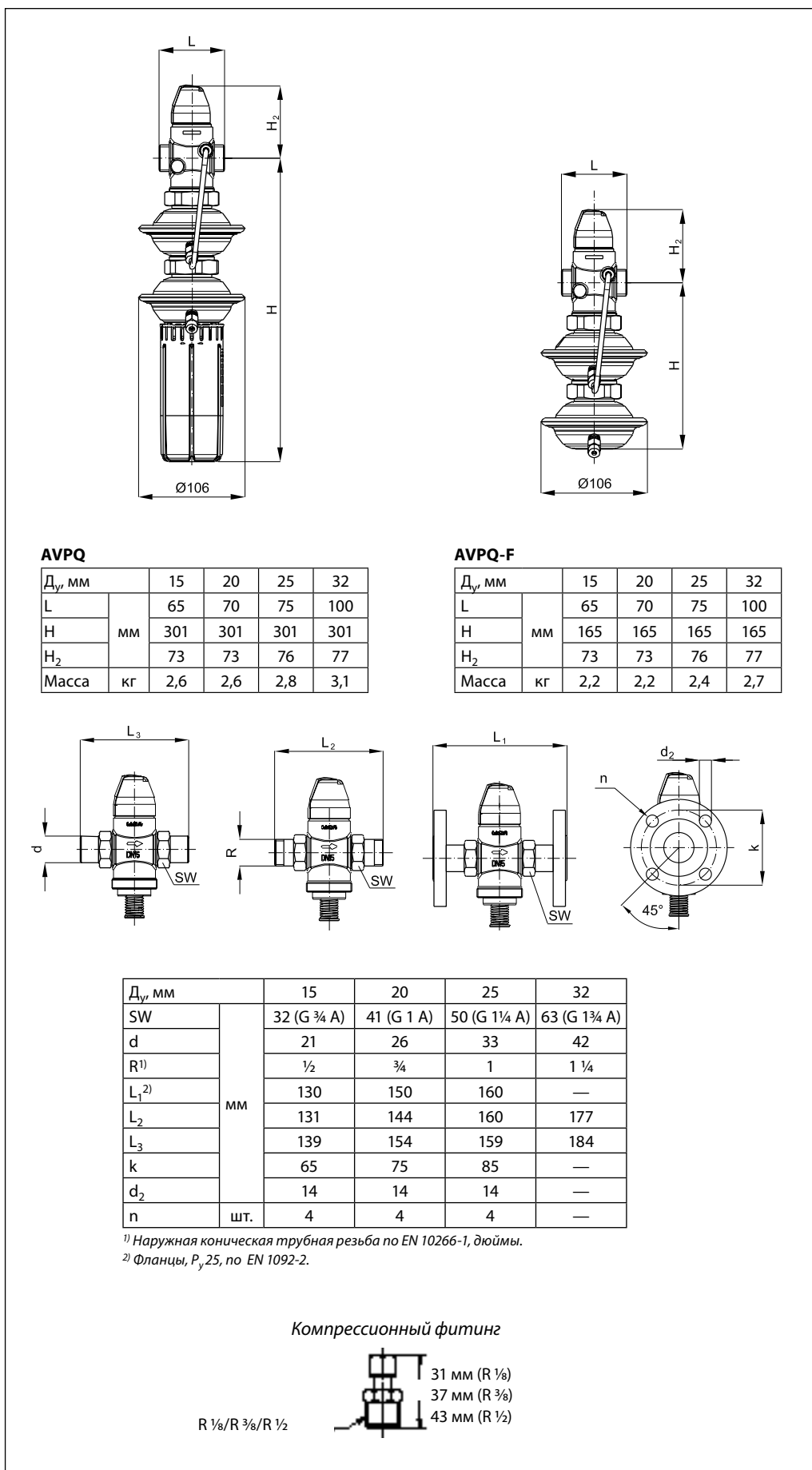
Величина расхода определяется перепадом давлений на дроссельном клапане. Перепад давлений передается на регулируемую диафрагму через встроенную импульсную трубку и канал в штоке. Он поддерживается на постоянном уровне с помощью рабочей пружины регулятора. Перепад давлений между подающим и обратным трубопроводами системы передается

по импульсным трубкам на вторую диафрагму регулятора. При возрастании перепада давлений на системе клапан регулятора закрывается, а при понижении — открывается, тем самым поддерживая перепад на постоянном уровне. Регулятор снабжен предохранительным клапаном, который защищает регулируемую диафрагму от слишком большого перепада давлений (свыше 2,5–3 бар).

Настройка

Установка расхода
Ограничение расхода производится путем установки дросселя-ограничителя в требуемое положение. Настройка выполняется с использованием диаграмм (см. соответствующие инструкции) или по показаниям теплосчетчика.

Настройка перепада давлений
Настройка регулятора на требуемый перепад давлений осуществляется путем изменения сжатия настроечной пружины с использованием диаграмм (см. соответствующие инструкции) или манометров.

Габаритные и присоединительные размеры


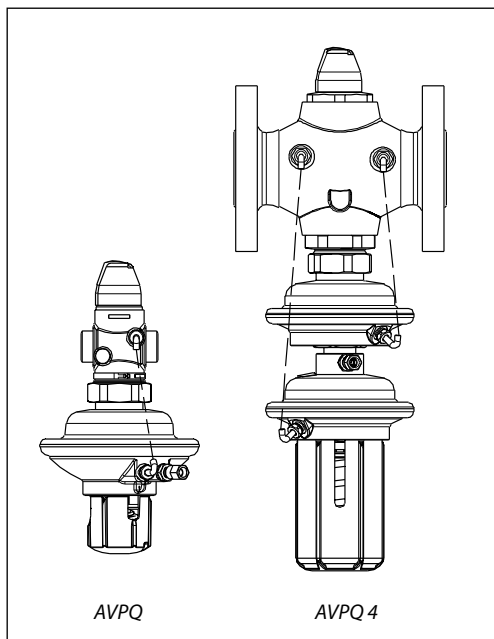
Техническое описание

Клапаны — регуляторы перепада давлений с автоматическим ограничением расхода (P_y 25)

AVPQ — для обратного трубопровода

AVPQ 4 — для подающего трубопровода

Описание и область применения



Клапаны AVPQ и AVPQ 4 являются регуляторами прямого действия для поддержания постоянного перепада давлений с автоматическим ограничением предельного расхода теплоносителя. Клапаны-регуляторы предна-

значены для применения преимущественно в системах централизованного теплоснабжения. Регулятор перепада давлений состоит из клапана с дросселем — ограничителем расхода и регулирующего блока с двумя диафрагмами и рукояткой для установки требуемого перепада давлений.

Клапан-регулятор закрывается при превышении установленной величины перепада давлений.

Основные характеристики:

- D_y = 15–50 мм;
- P_y = 25 бар;
- K_{vs} = 0,4–25 м³/ч;
- диапазоны настройки перепада давлений для регуляторов AVPQ и AVPQ 4 ΔP_{пер.}: 0,2–1,0; 0,3–2,0 бар;
- величина фиксированного перепада давлений на дросселе — ограничителе расхода ΔP_{др.}: 0,2 бар;
- температура регулируемой среды (вода или 30% водный раствор гликоля) T: 2–150 °С;
- присоединение к трубопроводу:
 - резьбовое (наружная резьба) — через резьбовые, приварные или фланцевые фитинги,
 - фланцевое.

Номенклатура и кодовые номера для заказа

Пример заказа

Клапан-регулятор перепада давлений с автоматическим ограничением расхода AVPQ D_y = 15 мм, K_{vs} = 1,6 м³/ч, P_y = 25 бар, ΔP_{пер.} = 0,2–1,0 бар, T_{макс.} = 150 °С с приварными присоединительными фитингами:

- клапан-регулятор AVPQ, D_y = 15 мм, кодовый номер **003H6531** — 1 шт.;
- импульсная трубка AV R 1/8, кодовый номер **003H6852** — 1 компл. (второй импульс давления передается по внутреннему каналу устройства.);
- приварные фитинги, кодовый номер **003H6908** — 1 компл.

Клапан-регулятор AVPQ (для обратного трубопровода)

Эскиз	D _y , мм	K _{vs} , м ³ /ч	Присоединение	Диапазон настройки ΔP _{пер.} , бар	Кодовый номер	Диапазон настройки ΔP _{пер.} , бар	Кодовый номер	
	15	0,4	Цилиндрическая наружная трубная резьба по ISO 228/1, дюймы	0,2–1,0	003H6918	0,3–2,0	003H6920	
		1,0					003H6919	003H6921
		1,6					003H6531	003H6539
		2,5					003H6532	003H6540
		4,0					003H6533	003H6541
	20	6,3	Фланцы, P _y 25, по EN 1092-2	0,2–1,0	003H6534	0,3–2,0	003H6542	
	25	8,0					003H6535	003H6543
	32	12,5					003H6536	003H6544
	40	16					003H6537	003H6545
	50	20					003H6538	003H6546
	32	12,5	Фланцы, P _y 25, по EN 1092-2	0,2–1,0	003H6563	0,3–2,0	003H6566	
	40	20					003H6564	003H6567
	50	25					003H6565	003H6568

Клапаны-регуляторы AVPQ и AVPQ 4 поставляются в виде моноблока, включая встроенную импульсную трубку между клапаном и диафрагменным элементом. В комплект поставки регуляторов не входят внешняя импульсная трубка AV и присоединительные фитинги, которые следует заказывать дополнительно.

Номенклатура и кодовые номера для заказа
(продолжение)

Клапан-регулятор AVPQ 4 (для подающего трубопровода)

Эскиз	D _y мм	K _{vs} м ³ /ч	Присоединение		Диапазон настройки ΔP _{пер.} , бар	Кодовый номер	Диапазон настройки ΔP _{пер.} , бар	Кодовый номер
			Цилиндри- ческая наружная трубная резьба по ISO 228/1, дюймы	G ¾ A G 1 A G 1¼ A G 1¾ A G 2 A G 2½ A				
	15	0,4	Цилиндри- ческая наружная трубная резьба по ISO 228/1, дюймы	G ¾ A	0,2–1,0	0,3–2,0	003H6922	003H6924
		1,0					003H6923	003H6925
		1,6					003H6547	003H6555
		2,5					003H6548	003H6556
		4,0					003H6549	003H6557
	20	6,3		G 1 A			003H6550	003H6558
	25	8,0		G 1¼ A			003H6551	003H6559
	32	12,5		G 1¾ A			003H6552	003H6560
	40	16		G 2 A			003H6553	003H6561
50	20	G 2½ A	003H6554	003H6562				
	32	12,5	Фланцы, P _y 25, по EN 1092-2		0,2–1,0	0,3–2,0	003H6569	003H6572
	40	20					003H6570	003H6573
	50	25					003H6571	003H6574

Дополнительные принадлежности

Эскиз	Наименование	D _y мм	Присоединение	Кодовый номер
	Приварные присоединительные фитинги	15	—	003H6908
		20		003H6909
		25		003H6910
		32		003H6911
		40		003H6912
		50		003H6913
	Резьбовые присоединительные фитинги (с наружной резьбой)	15	Коническая наружная трубная резьба по EN 10266-1, дюймы	R ½ 003H6902
		20		R ¾ 003H6903
		25		R 1 003H6904
		32		R 1¼ 003H6905
	Фланцевые присоединительные фитинги	15	Фланцы, P _y 25, по EN 1092-2	003H6915
		20		003H6916
		25		003H6917
	Комплект импульсной трубки AV	Состав комплекта: - медная импульсная трубка ø 6 x 1 мм, L = 1500 мм — 1 шт. - компрессионный фитинг для присоединения импульсной трубки ø 6 x 1 мм к трубопроводу*		R ⅛ 003H6852
				R ⅜ 003H6853
				R ½ 003H6854
	10 компрессионных фитингов с ниппелем R ⅛ для присоединения импульсной трубки ø 6 x 1 мм к трубопроводу			003H6857
	10 компрессионных фитингов с ниппелем R ⅜ для присоединения импульсной трубки ø 6 x 1 мм к трубопроводу			003H6858
	10 компрессионных фитингов с ниппелем R ½ для присоединения импульсной трубки ø 6 x 1 мм к трубопроводу			003H6859
	10 компрессионных фитингов для присоединения импульсной трубки ø 6 x 1 мм к штуцеру регулирующего элемента G ⅛			003H6931
	Запорный кран D _y = 6 мм для отключения импульса давления			003H0276

* Компрессионный фитинг состоит из ниппеля, уплотнительного кольца и накидной гайки.

Номенклатура и кодовые номера для заказа
(продолжение)

Запасные детали

Эскиз	Наименование	D _y , мм	K _{vs} , м ³ /ч	Кодовый номер	
				AVPQ	AVPQ 4
	Вставка клапана	15	0,4	003H6861	003H6869
			1,0	003H6862	003H6870
			1,6	003H6863	003H6871
			2,5	003H6864	003H6872
			4,0	003H6865	003H6873
		20	6,3	003H6866	003H6874
		25	8,0	003H6867	003H6875
		32/40/50	12,5/20/25	003H6868	003H6876

Эскиз	Наименование	Диапазон настройки ΔP _{рег.} , бар	Кодовый номер	
			AVPQ	AVPQ 4
	Регулирующий блок с настроечной рукояткой	0,2–1,0	003H6833	003H6838
		0,3–2,0	003H6850	003H6851

Технические характеристики
Клапан-регулятор

Условный проход D _y	мм	15					20	25	32	40	50	
Пропускная способность K _{vs}	м ³ /ч	0,4	1,0	1,6	2,5	4,0	6,3	8,0	12,5	20	25	
Диапазон настройки предельного расхода G _{макс.} при перепаде давлений на дросселе — ограничителе расхода, ΔP _{др.} = 0,2 бар ¹⁾		0,015 ÷ 0,18	0,02 ÷ 0,4	0,03 ÷ 0,86	0,07 ÷ 1,4	0,07 ÷ 2,2	0,16 ÷ 3,0	0,2 ÷ 3,5	0,4 ÷ 8,0	0,8 ÷ 10	0,8 ÷ 12	
Макс. расход при ΔP _{др.} = 0,2 бар ²⁾		—	—	0,9	1,6	2,4	3,5	4,5	10	12	15	
Коэффициент начала кавитации Z ³⁾	≥ 0,6											
Условное давление P _y	бар	25										
Макс. перепад давлений на клапане ΔP _{кл.}	бар	20							16			
Регулируемая среда	Вода или 30% водный раствор гликоля											
pH регулируемой среды	7–10											
Протечка через закрытый клапан, % от K _{vs}	0,02							0,05				
Температура регулируемой среды T	°C	2–150										
Присоединение	клапан	С наружной резьбой							С наружной резьбой или с фланцами			
	фитинги	Под приварку или фланцевые							Под приварку			
		Резьбовые (с наружной резьбой)							—			

Материал

Корпус клапана	резьбовой	Красная бронза CuSn5ZnPb (Rg5)	Высокопрочный чугун EN-GJS-400-18-LT (GGG 40.3)
	фланцевый	—	
Седло клапана	Нержавеющая сталь, мат. № 1.4571		
Золотник клапана	Необесцинковывающаяся латунь CuZn36Pb2As		
Уплотнения	EPDM		

¹⁾ ΔP_{др.} — перепад давлений на дросселе — ограничителе расхода; полный перепад давлений на клапане регулятора ΔP_{АВРВ} > 0,5 бар.

²⁾ Величина максимального расхода зависит от потерь давления в системе.

³⁾ Для клапанов D_y = 25 мм и выше значение Z приведено при K_v/K_{vs} ≤ 0,5.

Регулирующий блок

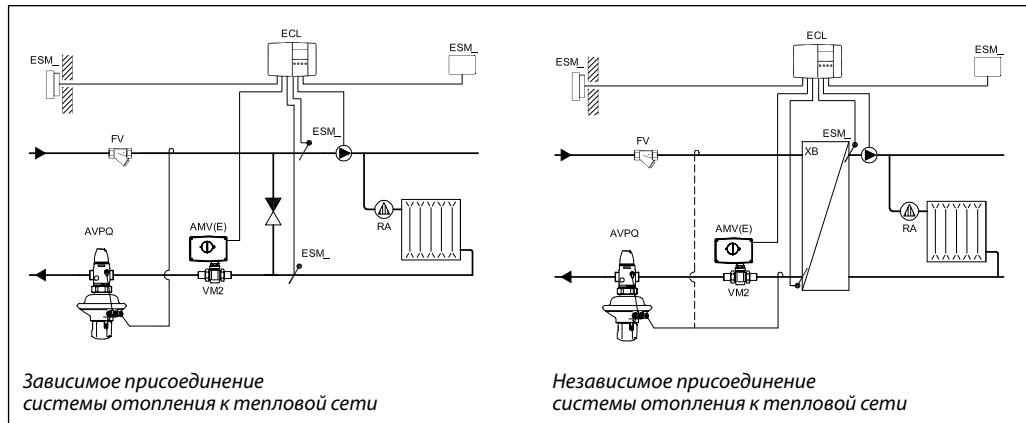
Тип		AVPQ		AVPQ 4	
Площадь регулирующей диафрагмы	см ²	54			
Условное давление P _y	бар	25			
Перепад давлений на дросселе — ограничителе расхода ΔP _{др.}	бар	0,2			
Диапазон настройки перепада давлений ΔP _{рег.} и цвет настроечной пружины	бар	0,2–1,0	0,3–2,0	0,2–1,0	0,3–2,0
		Желтый	Красный	Желтый	Красный

Материалы

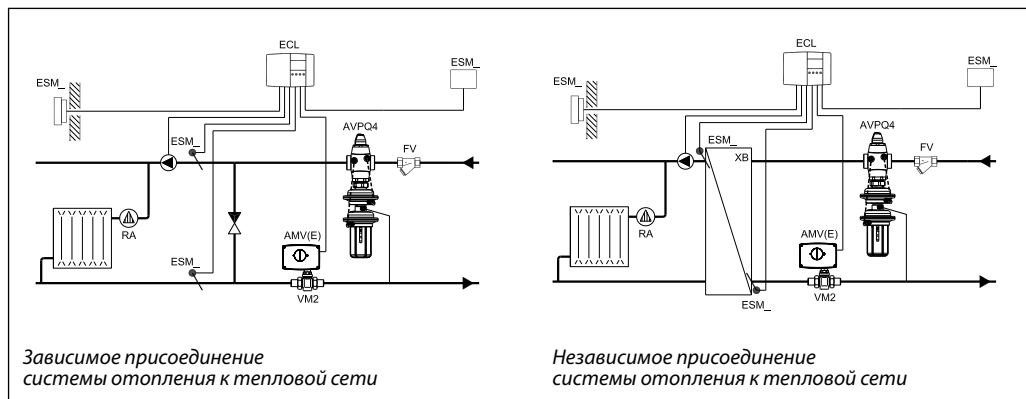
Корпус регулирующей диафрагмы	верхняя часть	Нержавеющая сталь, мат. № 1.4301
	нижняя часть	Необесцинковывающаяся латунь CuZn36Pb2As
Диафрагма	EPDM	
Импульсная трубка	Медная трубка Ø 6 × 1 мм	

Примеры применения

Регулятор перепада давлений AVPQ на обратном трубопроводе

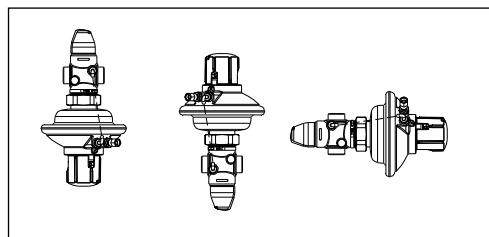


Регулятор перепада давлений AVPQ 4 на подающем трубопроводе

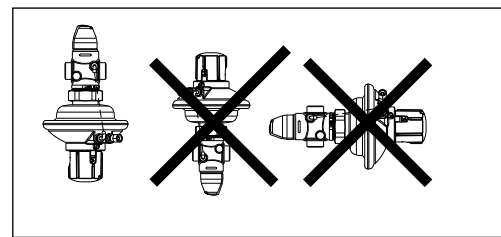


Монтажные положения

При температуре регулируемой среды до 100 °С регуляторы могут быть установлены в любом положении.



При более высокой температуре регуляторы следует устанавливать только на горизонтальном трубопроводе регулирующим блоком вниз.



Условия применения

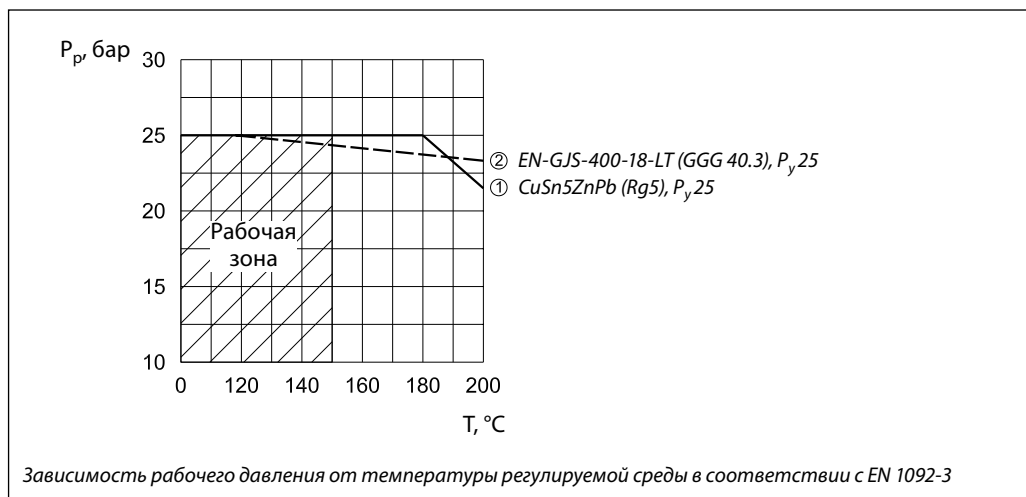
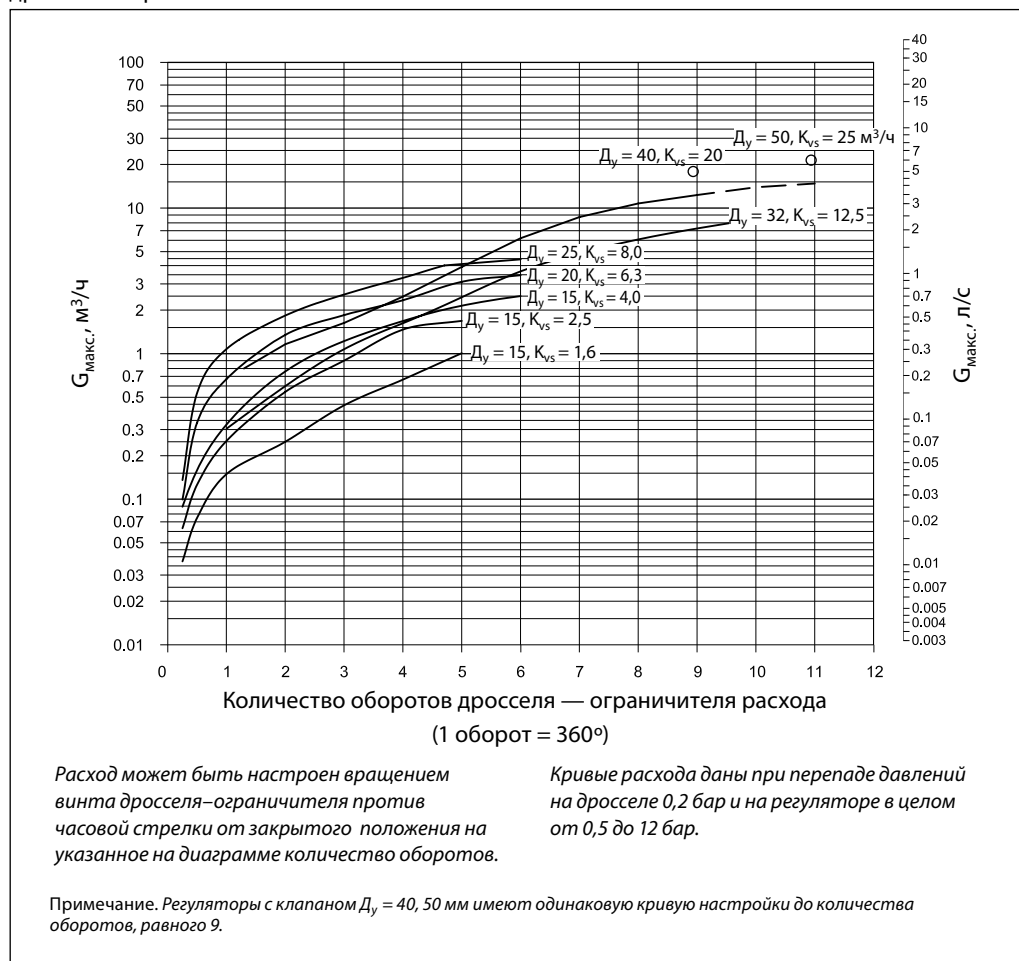


Диаграмма расхода

Диаграмма для выбора клапана регулятора и настройки ограничителя расхода
Зависимость между фактическим расходом и приблизительным количеством оборотов дросселя-ограничителя



Примеры выбора регуляторов

Для независимо-присоединенной к тепловой сети системы отопления

Пример 1

Требуется выбрать клапан-регулятор AVPQ (4) для обеспечения постоянного перепада давлений $\Delta P_{\text{кл.}} = 0,3$ бар (30 кПа) на моторном клапане в узле регулирования независимо присоединенной системы отопления к тепловой сети при предельном расходе теплоносителя $G_{\text{макс.}} = 1900$ кг/ч.

Исходные данные

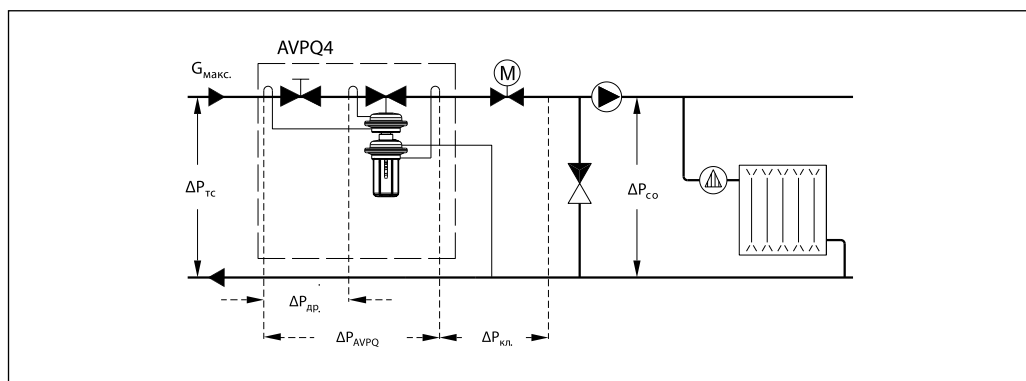
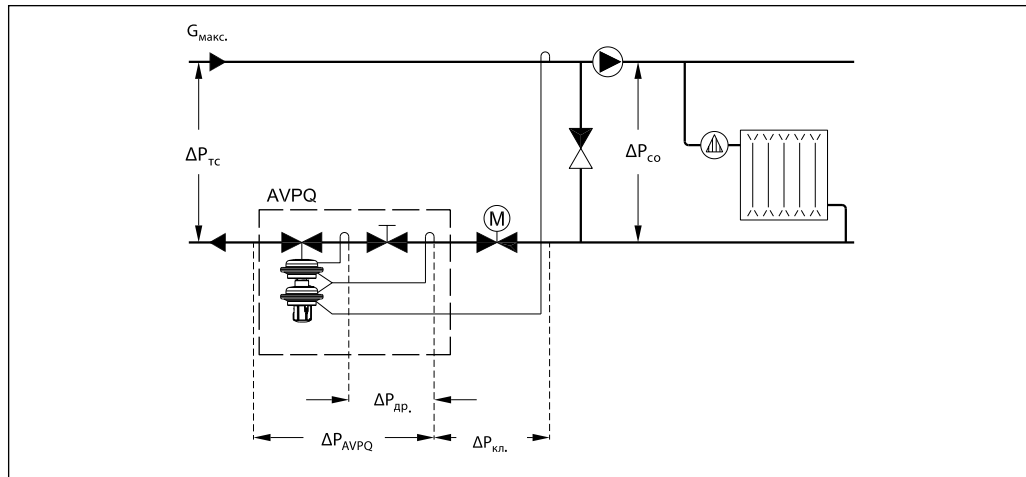
$G_{\text{макс.}} = 1,9$ м³/ч.
 $\Delta P_{\text{тс.}} = 0,9$ бар (90 кПа).
 $\Delta P_{\text{кл.}} = 0,3$ бар (30 кПа).
 $\Delta P_{\text{со}} = 0,1$ бар (10 кПа).
 $\Delta P_{\text{др.}} = 0,2$ бар (20 кПа).

Примечание.

1. $\Delta P_{\text{со}}$ компенсируется напором насоса и не влияет на выбор регулятора перепада.
2. Потери давления в трубопроводах, арматуре и т. д. в данном примере не учитываются.

Решение

1. $\Delta P_{\text{рег.}} = \Delta P_{\text{кл.}} = 0,3$ бар (30 кПа).
2. $\Delta P_{\text{AVPQ}} = \Delta P_{\text{тс.}} - \Delta P_{\text{кл.}} = 0,9 - 0,3 = 0,6$ бар (60 кПа).
3.
$$K_v = \frac{G_{\text{макс.}}}{\sqrt{\Delta P_{\text{AVPQ}} - \Delta P_{\text{др.}}}} = \frac{1,9}{\sqrt{0,6 - 0,2}} = 3,0 \text{ м}^3/\text{ч}.$$
4. Рекомендуется принимать к установке регулятор, у которого:
 $K_{vs} \geq 1,2 \cdot K_v = 1,2 \cdot 3,0 = 3,6 \text{ м}^3/\text{ч}.$
 Из таблицы на стр. 189 выбирается регулятор AVPQ (4) $D_y = 15$ мм, $K_{vs} = 4,0 \text{ м}^3/\text{ч},$
 $\Delta P_{\text{рег.}} = 0,2 - 1,0$ бар и $G = 0,07 - 2,4 \text{ м}^3/\text{ч}.$



Примеры выбора регуляторов

Для зависимо-присоединенной к тепловой сети системы отопления

Пример 2

Требуется выбрать клапан-регулятор AVPQ (4) для обеспечения постоянного перепада давлений $\Delta P_{\text{кл.}} = 0,3$ бар (30 кПа) на моторном клапане в узле регулирования независимо-присоединенной к тепловой сети системы отопления при предельном расходе теплоносителя $G_{\text{макс.}} = 1150$ кг/ч.

Исходные данные

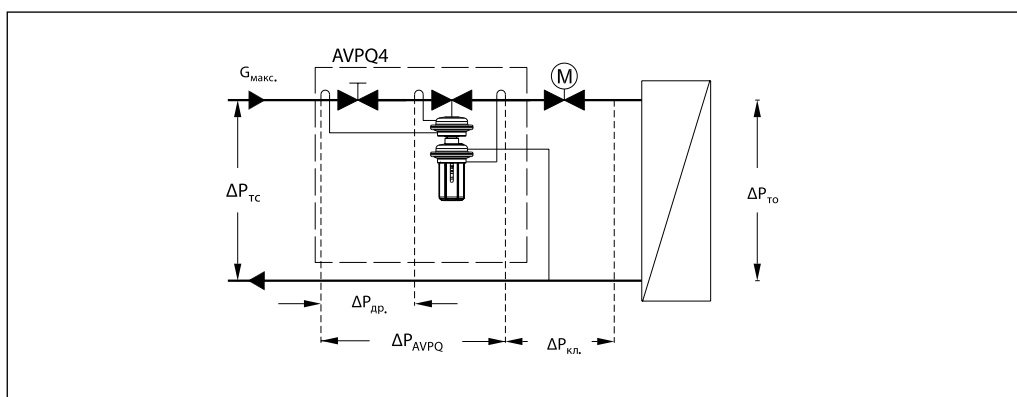
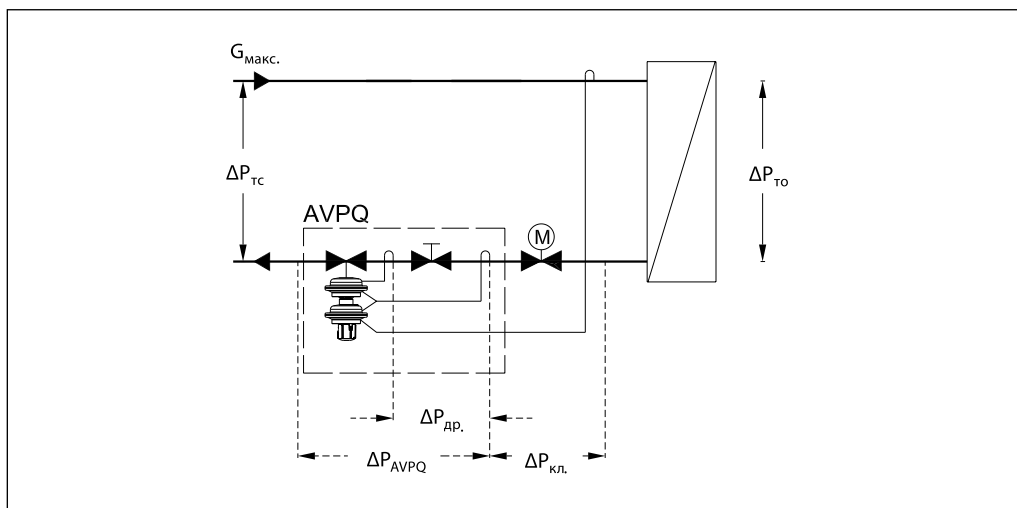
$G_{\text{макс.}} = 1,15$ м³/ч.
 $\Delta P_{\text{ТС}} = 1,0$ бар (100 кПа).
 $\Delta P_{\text{кл.}} = 0,3$ бар (30 кПа).
 $\Delta P_{\text{ТО}} = 0,05$ бар (5 кПа).
 $\Delta P_{\text{др.}} = 0,2$ бар (20 кПа).

Примечание. Потери давления в трубопроводах, арматуре и т. д. в данном примере не учитываются.

Решение:

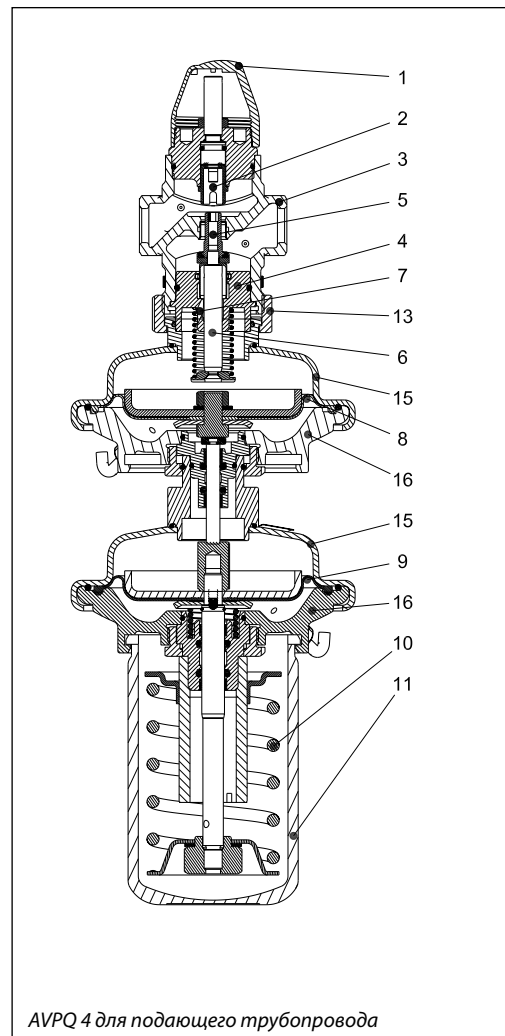
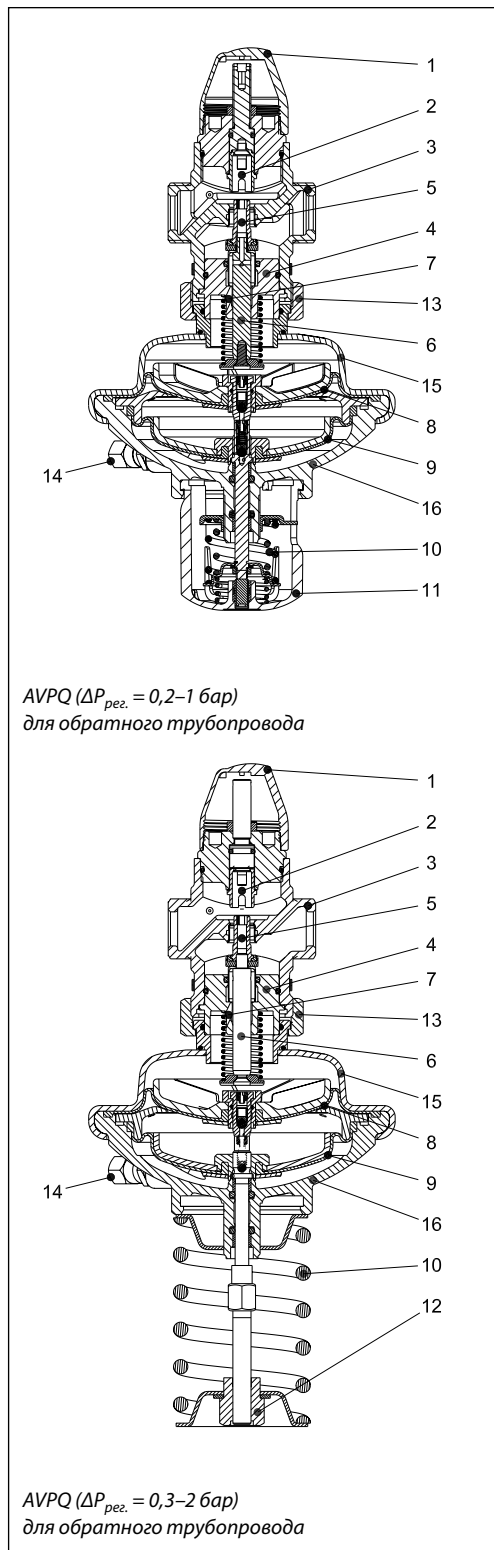
- $\Delta P_{\text{рег.}} = \Delta P_{\text{ТО}} + \Delta P_{\text{кл.}} = 0,05 + 0,35$ бар (35 кПа).
- $\Delta P_{\text{AVPB}} = \Delta P_{\text{ТС}} - \Delta P_{\text{кл.}} - \Delta P_{\text{ТО}} = 1,0 - 0,3 - 0,05 = 0,65$ бар (65 кПа).
- $$K_V = \frac{G_{\text{макс.}}}{\sqrt{\Delta P_{\text{AVPQ}} - \Delta P_{\text{др.}}}} = \frac{1,15}{\sqrt{0,65 - 0,2}} = 1,7$$
 м³/ч.
- Рекомендуется принимать к установке регулятор, у которого:
 $K_{V5} \geq 1,2 \cdot K_V = 1,2 \cdot 1,7 = 2,04$ м³/ч.

Из таблицы на стр. 189 выбирается регулятор AVPQ (4) $D_y = 15$ мм, $K_{V5} = 2,5$ м³/ч, $\Delta P_{\text{рег.}} = 0,2 - 1,0$ бар и $G = 0,07 - 1,6$ м³/ч.



Устройство

- 1 — защитный колпачок;
- 2 — дроссель — ограничитель расхода;
- 3 — корпус клапана;
- 4 — вставка клапана;
- 5 — разгруженный по давлению золотник клапана;
- 6 — шток клапана;
- 7 — канал импульса давления;
- 8 — диафрагма для регулирования расхода;
- 9 — диафрагма для регулирования перепада;
- 10 — пружина для настройки перепада давлений;
- 11 — рукоятка для настройки перепада давлений (с возможностью пломбирования);
- 12 — гайка для настройки перепада давлений (возможно пломбирование);
- 13 — соединительная гайка;
- 14 — компрессионный фитинг для импульсной трубки;
- 15 — верхняя часть корпуса регулирующей диафрагмы;
- 16 — нижняя часть корпуса регулирующей диафрагмы.



Принцип действия

Положительный импульс давления передается в одну полость диафрагменного элемента по импульсной трубке, а отрицательный импульс — в другую полость по импульсной трубке или каналу в штоке клапана. Разность давлений воздействует на регулируемую диафрагму, которая, прогибаясь, перемещает золотник клапана. Клапан закрывается при увеличении разности давлений и от-

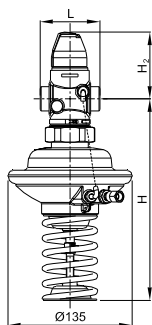
крывается при ее снижении, поддерживая тем самым перепад на постоянном уровне. Поддерживаемый с помощью диафрагмы с пружиной постоянный перепад давлений на дросселе позволяет ограничить расход регулируемой среды. Регулятор снабжен предохранительным клапаном, который защищает регулируемую диафрагму от слишком большого перепада давлений (свыше 2,5–3 бар).

Настройка
Ограничение расхода

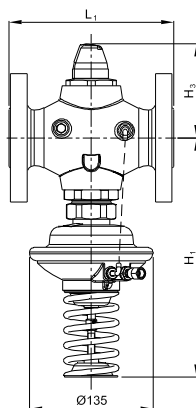
Ограничение расхода производится путем установки дросселя-ограничителя в требуемое положение. Настройка выполняется с использованием диаграмм (см. соответствующие инструкции) или по показаниям теплосчетчика.

Настройка перепада давлений

Настройка регулятора на требуемый перепад давлений осуществляется путем изменения сжатия настроечной пружины. Настройка выполняется с использованием диаграмм (см. соответствующие инструкции) или манометров.

Габаритные и присоединительные размеры


AVPQ $D_y = 15-50$ мм,
 $\Delta P_{рез.} = 0,3-2,0$ бар

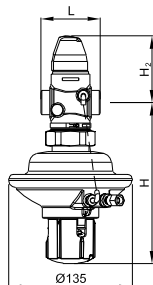


AVPQ $D_y = 32-50$ мм,
 $\Delta P_{рез.} = 0,3-2,0$ бар

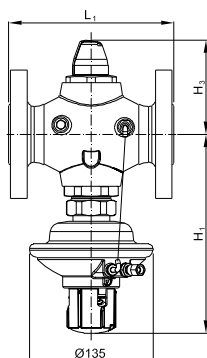
AVPQ ($\Delta P_{рез.} = 0,3-2,0$ бар)

D_y , мм	15	20	25	32	40	50
L	65	70	75	100	110	130
L_1	—	—	—	180	200	230
H	219	219	219	260	260	260
H_1	—	—	—	260	260	260
H_2	73	73	76	103	103	103
H_3	—	—	—	103	103	103
Масса (резьбового)	3,2	3,2	3,4	5,9	6,0	6,7
Масса (фланцевого)	—	—	—	10,4	12,0	14,0

Примечание. Другие размеры фланцев см. в таблице на стр. 198.



AVPQ $D_y = 15-50$ мм,
 $\Delta P_{рез.} = 0,2-1,0$ бар

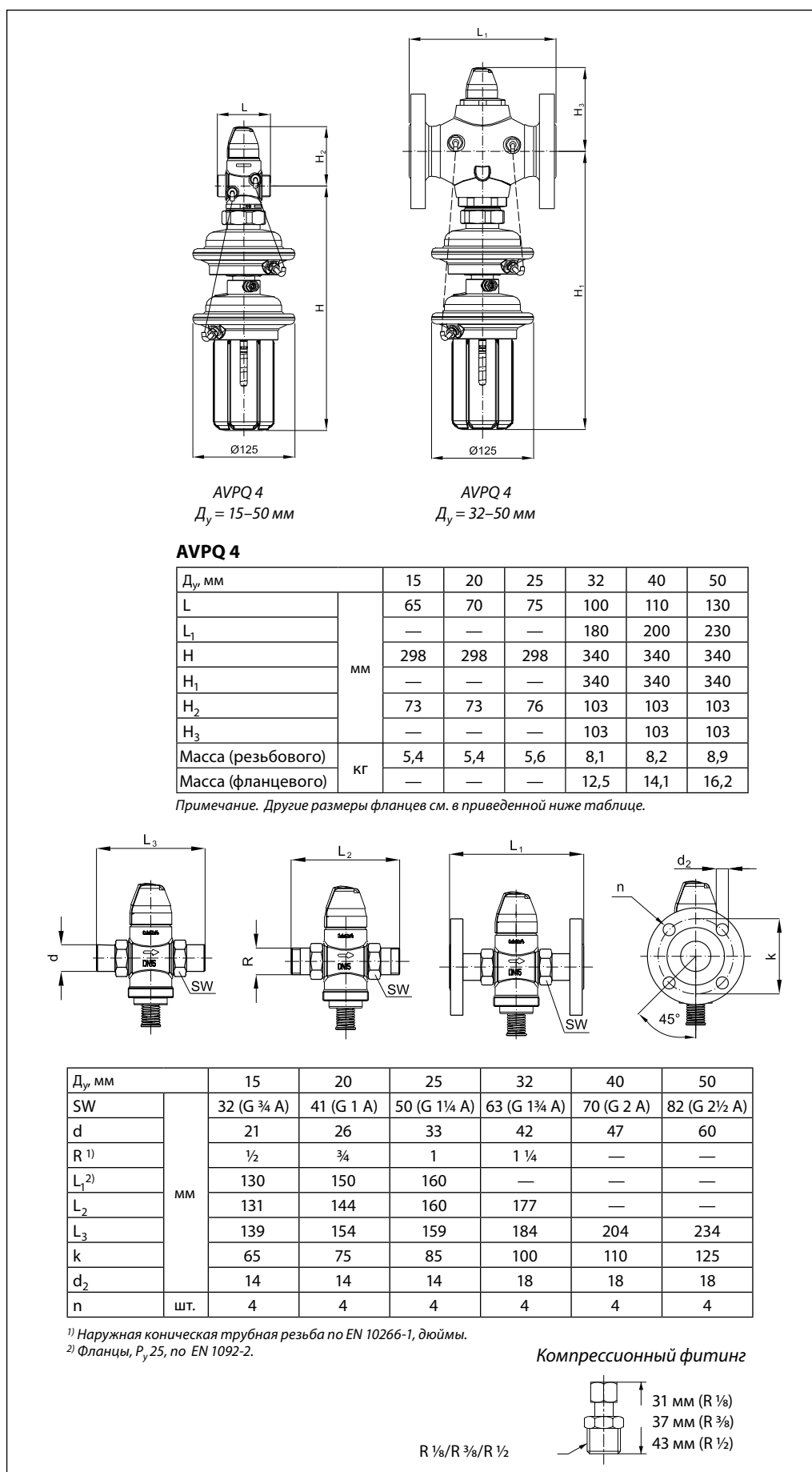


AVPQ $D_y = 32-50$ мм,
 $\Delta P_{рез.} = 0,2-1,0$ бар

AVPQ ($\Delta P_{рез.} = 0,2-1,0$ бар)

D_y , мм	15	20	25	32	40	50
L	65	70	75	100	110	130
L_1	—	—	—	180	200	230
H	175	175	175	217	217	217
H_1	—	—	—	217	217	217
H_2	73	73	76	103	103	103
H_3	—	—	—	103	103	103
Масса (резьбового)	3,2	3,2	3,4	5,9	6,0	6,7
Масса (фланцевого)	—	—	—	10,4	12,0	14,0

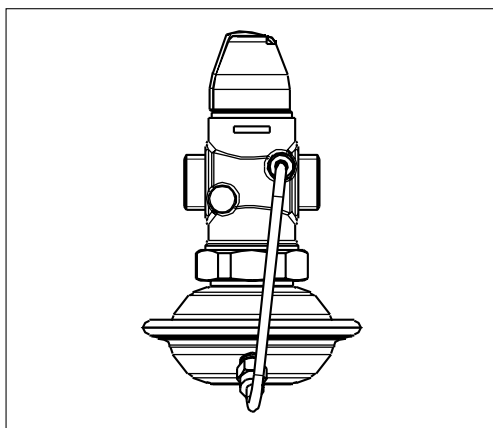
Примечание. Другие размеры фланцев см. в таблице на стр. 198.

Габаритные и присоединительные размеры


Техническое описание

Клапан — ограничитель расхода AVQ (P_y 16)

Описание и область применения



AVQ является регулятором прямого действия для автоматического ограничения расхода преимущественно в системах

централизованного теплоснабжения. Клапан регулятора закрывается при превышении заданной величины расхода. AVQ состоит из клапана и регулирующего блока с диафрагмой и рабочей пружиной.

Основные характеристики:

- D_y = 15–32 мм;
- K_{vs} = 1,6–10 м³/ч;
- P_y = 16 бар;
- величина фиксированного перепада давлений на дросселе — ограничителе расхода регулятора AVQ ΔP_{др.}: 0,2 бар;
- температура регулируемой среды (вода или 30% водный раствор гликоля) T: 2–150 °C;
- присоединение к трубопроводу:
 - резьбовое (наружная резьба) — через резьбовые, приварные или фланцевые фитинги.

Номенклатура и кодовые номера для заказа

Пример заказа

Клапан-ограничитель расхода D_y = 15 мм, K_{vs} = 1,6 м³/ч, P_y = 16 бар, T_{макс.} = 150 °C, с приварными присоединительными фитингами:

- клапан AVQ D_y = 15 мм, кодовый номер **003H6711** — 1 шт.;
- приварные фитинги, кодовый номер **003H6908** — 1 компл.

Клапан AVQ поставляется в виде моноблока, включая встроенную импульсную трубку между клапаном и диафрагменным элементом. В комплект поставки не входят присоединительные фитинги, которые следует заказывать дополнительно.

Клапан AVQ

Эскиз	D _y , мм	K _{vs} , м ³ /ч	Присоединение		Кодовый номер
	15	1,6	Цилиндрическая наружная трубная резьба по ISO 228/1, дюймы	G ¾ A	003H6711
		2,5			003H6712
		4,0			003H6713
	20	6,3		G 1 A	003H6714
	25	8,0		G 1¼ A	003H6715

Примечание. другие версии регуляторов поставляются по спецзаказу.

Дополнительные принадлежности

Эскиз	Наименование	D _y , мм	Присоединение		Кодовый номер
	Приварные присоединительные фитинги	15	—		003H6908
		20			003H6909
		25			003H6910
	Резьбовые присоединительные фитинги (с наружной резьбой)	15	Коническая наружная трубная резьба по EN 10266-1, дюймы	R ½	003H6902
		20		R ¾	003H6903
		25		R 1	003H6904
	Фланцевые присоединительные фитинги	15	Фланцы, P _y 25, по EN 1092-2		003H6915
		20			003H6916
		25			003H6917

Запасные детали

Эскиз	Наименование	D _y , мм	K _{vs} , м ³ /ч	Кодовый номер
	Вставка клапана	15	1,6	003H6863
			2,5	003H6864
			4,0	003H6865
		20	6,3	003H6866
		25	8,0	003H6867
	Регулирующий блок		Фиксированный перепад ΔP _{др.} , бар	Кодовый номер
			0,2	003H6825

Техническое описание Клапан — ограничитель расхода AVQ (P_y 16)
Технические характеристики
Клапан-ограничитель

Условный проход D _y	мм	15			20	25
Пропускная способность K _{v5}		1,6	2,5	4,0	6,3	8,0
Диапазон настройки предельного расхода G _{макс.} при фиксированном перепаде давлений на дросселе-ограничителе расхода ΔP _{др.} = 0,2 бар ¹⁾	м ³ /ч	0,06	0,08	0,09	0,1	0,1
		÷	÷	÷	÷	÷
		1,4	1,8	2,7	4,5	6,0
Коэффициент начала кавитации Z ²⁾		≥ 0,6				
Условное давление P _y	бар	25				
Макс. перепад давлений на клапане ΔP _{кл.}	бар	12				
Регулируемая среда		Вода или 30% водный раствор гликоля				
pH регулируемой среды		7–10				
Температура регулируемой среды T	°C	2–150				
Присоединение	Клапан	С наружной резьбой				
	Фитинги	Под приварку, резьбовые (с наружной резьбой), фланцевые				

Материал

Корпус клапана	Красная бронза CuSn5ZnPb (Rg5)
Седло клапана	Нержавеющая сталь, мат. № 1.4571
Золотник клапана	Необесцинковывающаяся латунь CuZn36Pb2As
Уплотнения	EPDM

¹⁾ Полный перепад давлений на клапане регулятора ΔP_{кл.} ≥ 0,5 бар.

²⁾ Для клапанов D_y = 25 мм и свыше значение Z приведено при K_v/K_{v5} ≤ 0,5.

Регулирующий блок

Тип		AVQ
Площадь регулирующей диафрагмы	см ²	39
Условное давление, P _y	бар	16
Перепад давления на дросселе — ограничителе расхода, ΔP _{др.}	бар	0,2

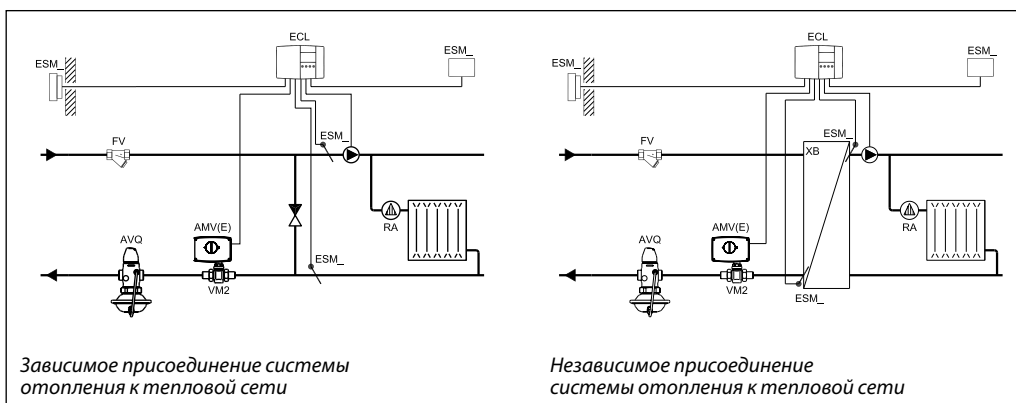
Материал

Корпус регулирующей диафрагмы	Оцинкованная сталь, мат. DIN 1624 № 1.0338
Диафрагма	EPDM
Импульсная трубка	Медная трубка Ø 6 x 1 мм

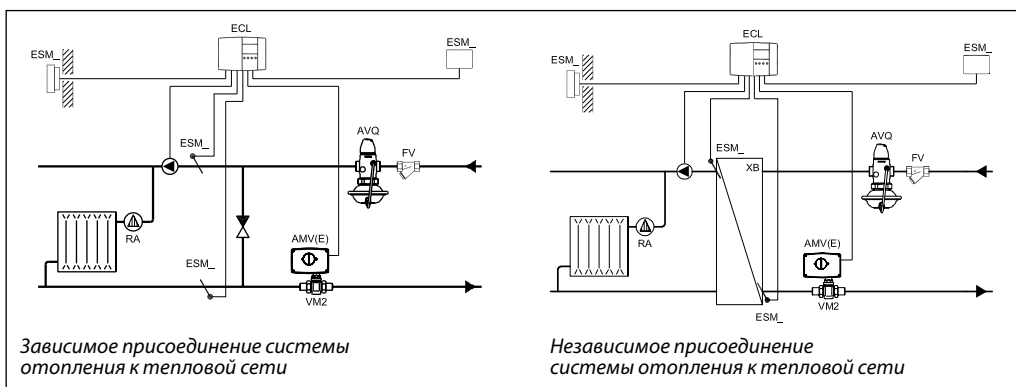
Техническое описание Клапан — ограничитель расхода AVQ (P_y 16)

Примеры применения

Установка клапана на обратном трубопроводе

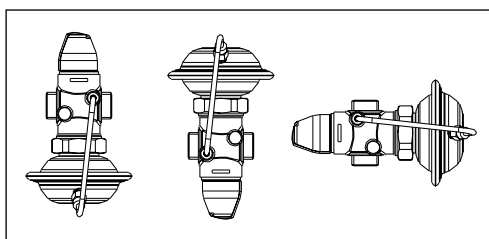


Установка клапана на подающем трубопроводе

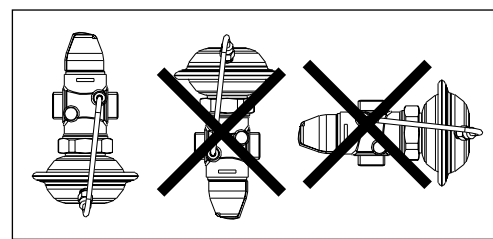


Монтажные положения

При температуре регулируемой среды до 100 °C клапаны могут быть установлены в любом положении.



При более высокой температуре клапаны следует устанавливать только на горизонтальном трубопроводе регулирующим блоком вниз.



Условия применения

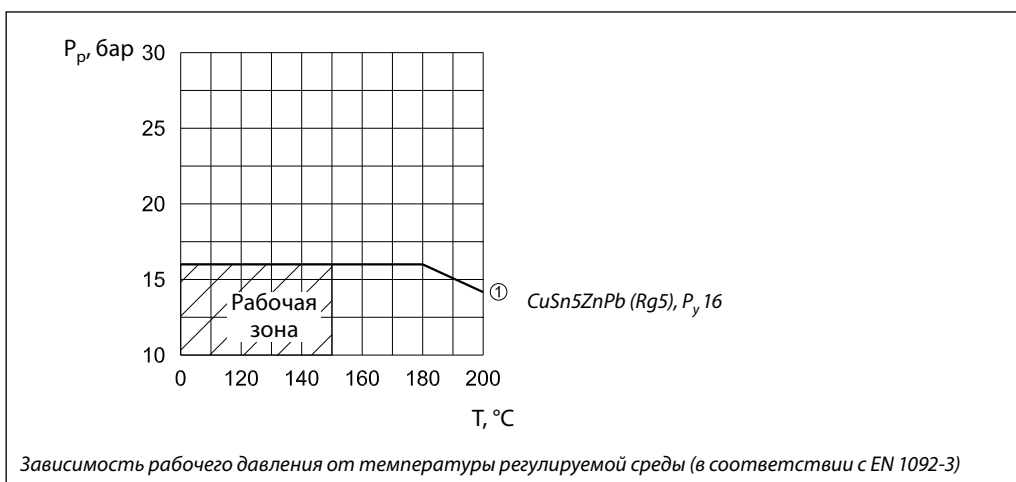
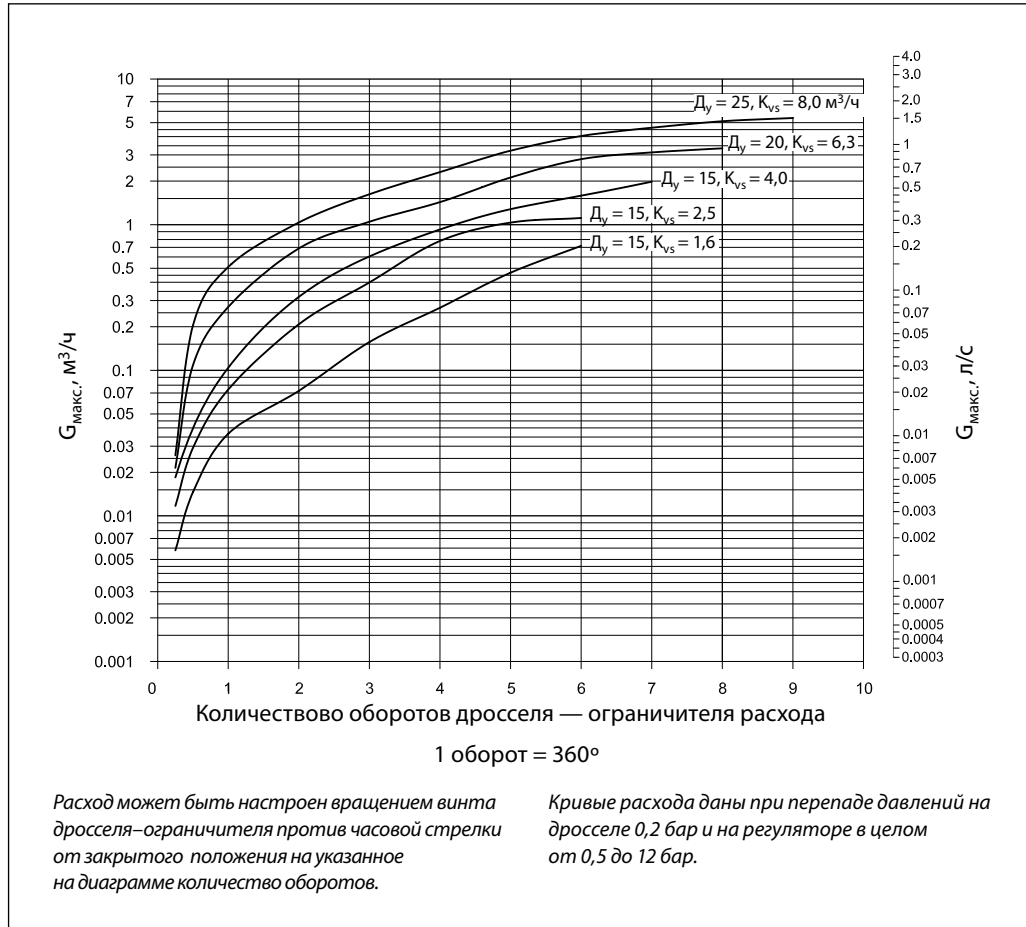


Диаграмма расхода

Диаграмма для выбора клапана AVQ и настройки ограничителя расхода
 Зависимость между максимальным расходом и приблизительным числом оборотов дросселя-ограничителя



Примеры выбора регулятора

Для зависимо-присоединенной к тепловой сети системы отопления

Пример 1

Требуется выбрать клапан AVQ для зависимо-присоединенной к тепловой сети системы отопления при предельном расходе теплоносителя $G_{\text{макс.}} = 900$ л/ч. В узле регулирования установлен моторный регулирующий клапан. Потеря давления на нем составляет 0,2 бар.

Исходные данные

- $G_{\text{макс.}} = 0,9$ м³/ч.
- $\Delta P_{\text{ТС}} = 0,8$ бар (80 кПа).
- $\Delta P_{\text{кл.}} = 0,2$ бар (20 кПа).
- $\Delta P_{\text{со}} = 0,1$ бар (10 кПа).
- $\Delta P_{\text{др.}} = 0,2$ бар (20 кПа).

Примечание.

1. $\Delta P_{\text{со}}$ компенсируется напором насоса и не влияет на выбор регулятора расхода.
2. Перепад давлений на клапане регулятора должен быть не менее 0,5 бар для обеспечения его работы в оптимальном режиме.
3. Потери давления в трубопроводах, арматуре и т. д. в данном примере не учитываются.

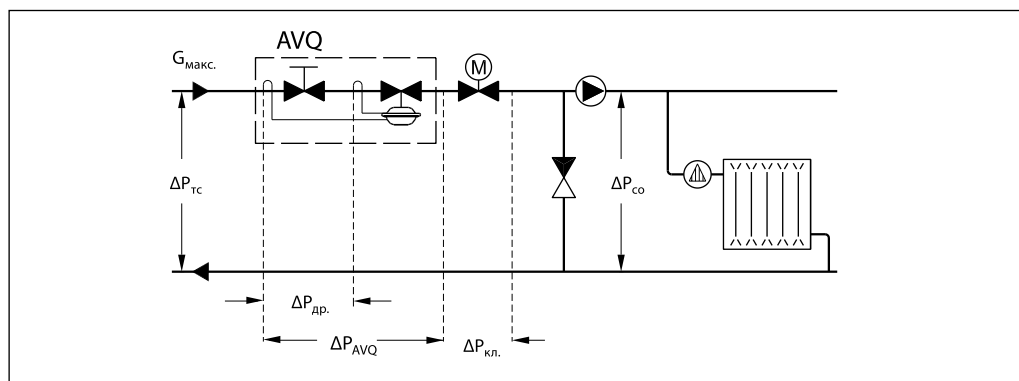
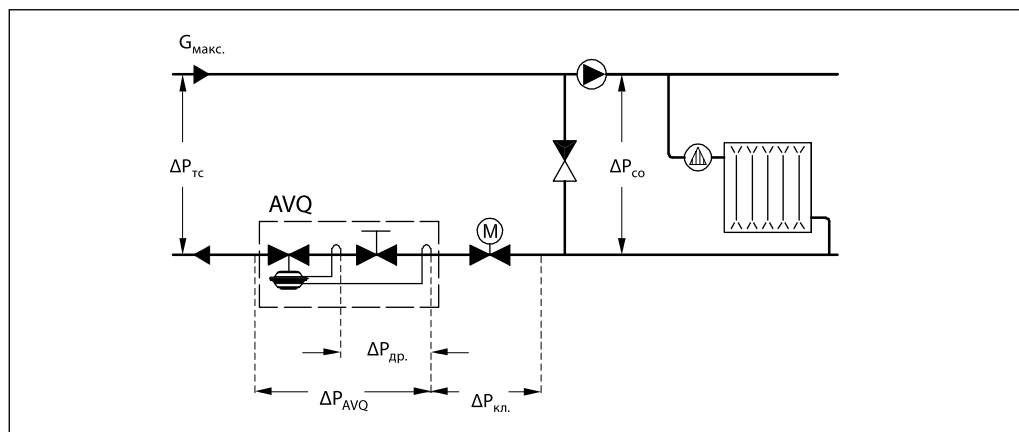
Решение:

1. $\Delta P_{\text{AVQ}} = \Delta P_{\text{ТС}} - \Delta P_{\text{кл.}} = 0,8 - 0,2 = 0,6$ бар (60 кПа).
2. По диаграмме (стр. 202) при $G_{\text{макс.}} = 0,9$ м³/ч выбираем клапан с наименьшим $K_{\text{vs}} = 1,6$ м³/ч.
3. Проверяем фактический перепад давлений на клапане регулятора:

$$\Delta P_{\text{AVQ}}^{\text{мин.}} = \left(\frac{G_{\text{макс.}}}{K_{\text{vs}}} \right)^2 + \Delta P_{\text{дз}} = \left(\frac{0,9}{1,6} \right)^2 + 0,2 = 0,52 \text{ бар (52 кПа),}$$

$$\Delta P_{\text{AVQ}} = 0,6 > \Delta P_{\text{AVQ}}^{\text{мин.}} = 0,52.$$

Результат проверки подтверждает правильность первоначального выбора клапана AVQ, $D_y = 15$ мм, $K_{\text{vs}} = 1,6$ м³/ч и диапазоном настройки расхода 0,06–1,4 м³/ч.



Примеры выбора регулятора
(продолжение)

Для независимо-присоединенной к тепловой сети системы отопления

Пример 2

Требуется выбрать клапан AVQ для независимо присоединенной к тепловой сети системы отопления при предельном расходе теплоносителя $G_{\text{макс.}} = 1500$ л/ч. В узле регулирования установлен моторный регулирующий клапан. Потеря давления на нем составляет 0,3 бар (30 кПа).

Исходные данные

- $G_{\text{макс.}} = 1,5$ м³/ч.
- $\Delta P_{\text{ТС}} = 1,1$ бар (110 кПа).
- $\Delta P_{\text{кл.}} = 0,3$ бар (30 кПа).
- $\Delta P_{\text{то}} = 0,1$ бар (10 кПа).
- $\Delta P_{\text{др.}} = 0,2$ бар (20 кПа).

Примечание.

1. Перепад давлений на клапане регулятора должен быть не менее 0,5 бар для обеспечения его работы в оптимальном режиме.
2. Потери давления в трубопроводах, арматуре и т. д. в данном примере не учитываются.

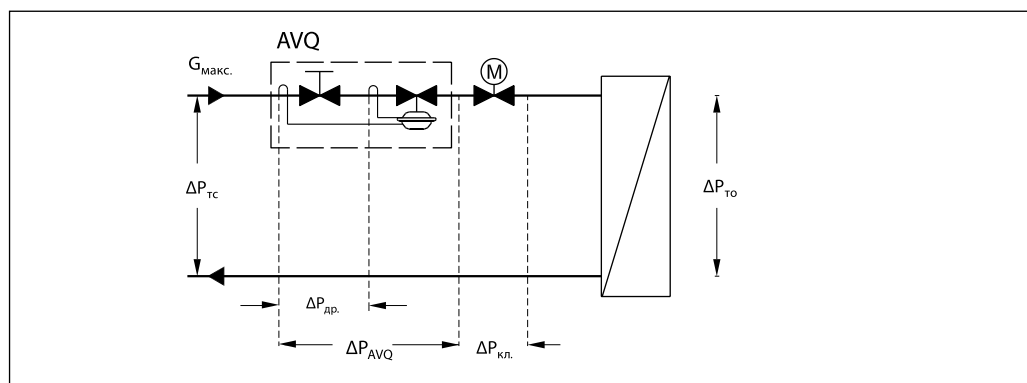
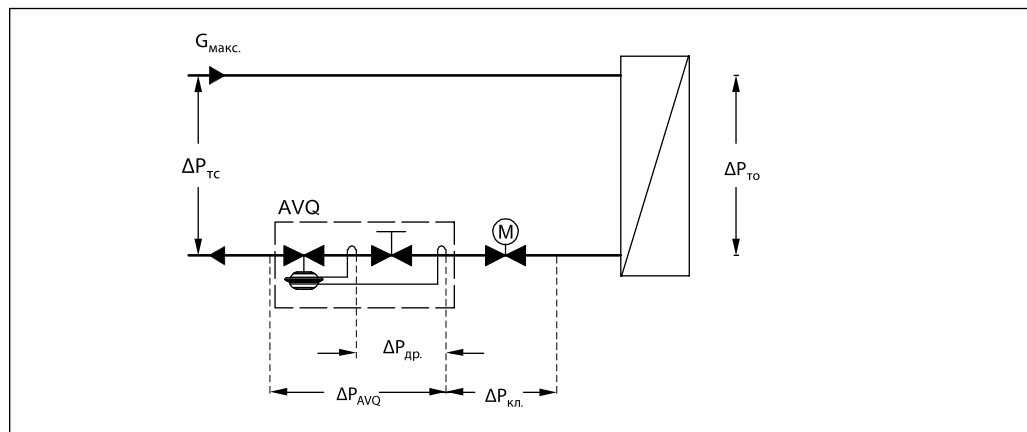
Решение

1. $\Delta P_{\text{AVQ}} = \Delta P_{\text{ТС}} - \Delta P_{\text{кл.}} - \Delta P_{\text{то}} = 1,1 - 0,3 - 0,1 = 0,7$ бар (70 кПа).
2. По диаграмме (стр. 202) при $G_{\text{макс.}} = 1,5$ м³/ч выбираем клапан с наименьшим $K_{\text{vs}} = 2,5$ м³/ч.
3. Проверяем фактический перепад давлений на клапане регуляторе:

$$\Delta P_{\text{AVQ}}^{\text{мин.}} = \left(\frac{G_{\text{макс.}}}{K_{\text{vs}}} \right)^2 + \Delta P_{\text{дз}} = \left(\frac{1,5}{2,5} \right)^2 + 0,2 = 0,56 \text{ бар (56 кПа)},$$

$$\Delta P_{\text{AVQ}} = 0,7 > \Delta P_{\text{AVQ}}^{\text{мин.}} = 0,56.$$

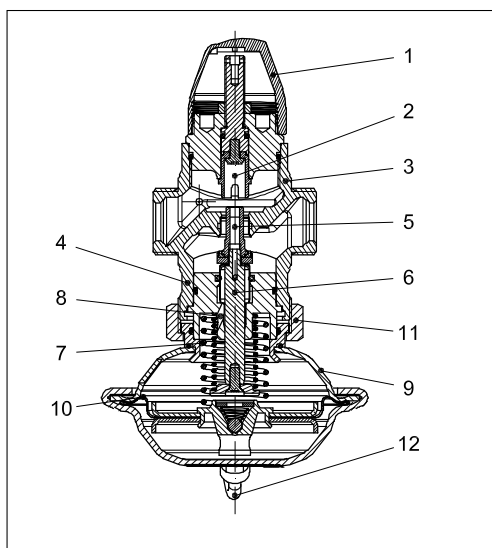
Результат проверки подтверждает правильность первоначального выбора клапана AVQ $D_y = 15$ мм с $K_{\text{vs}} = 2,5$ м³/ч и диапазоном настройки расхода 0,08–1,8 м³/ч.



Техническое описание Клапан — ограничитель расхода AVQ (P_y 16)

Устройство

- 1 — защитный колпачок;
- 2 — дроссель — ограничитель расхода;
- 3 — корпус клапана;
- 4 — вставка клапана;
- 5 — разгруженный по давлению золотник клапана;
- 6 — шток клапана;
- 7 — пружина для ограничения расхода;
- 8 — канал импульса давления;
- 9 — регулирующий элемент;
- 10 — регулирующая диафрагма;
- 11 — соединительная гайка;
- 12 — импульсная трубка.



Принцип действия

Величина расхода определяется перепадом давлений на дроссельном клапане. Перепад давлений передается на регулируемую диафрагму через встроенную импульсную трубку и канал в штоке и поддерживается на постоянном уровне с помощью рабочей пружины регулятора.

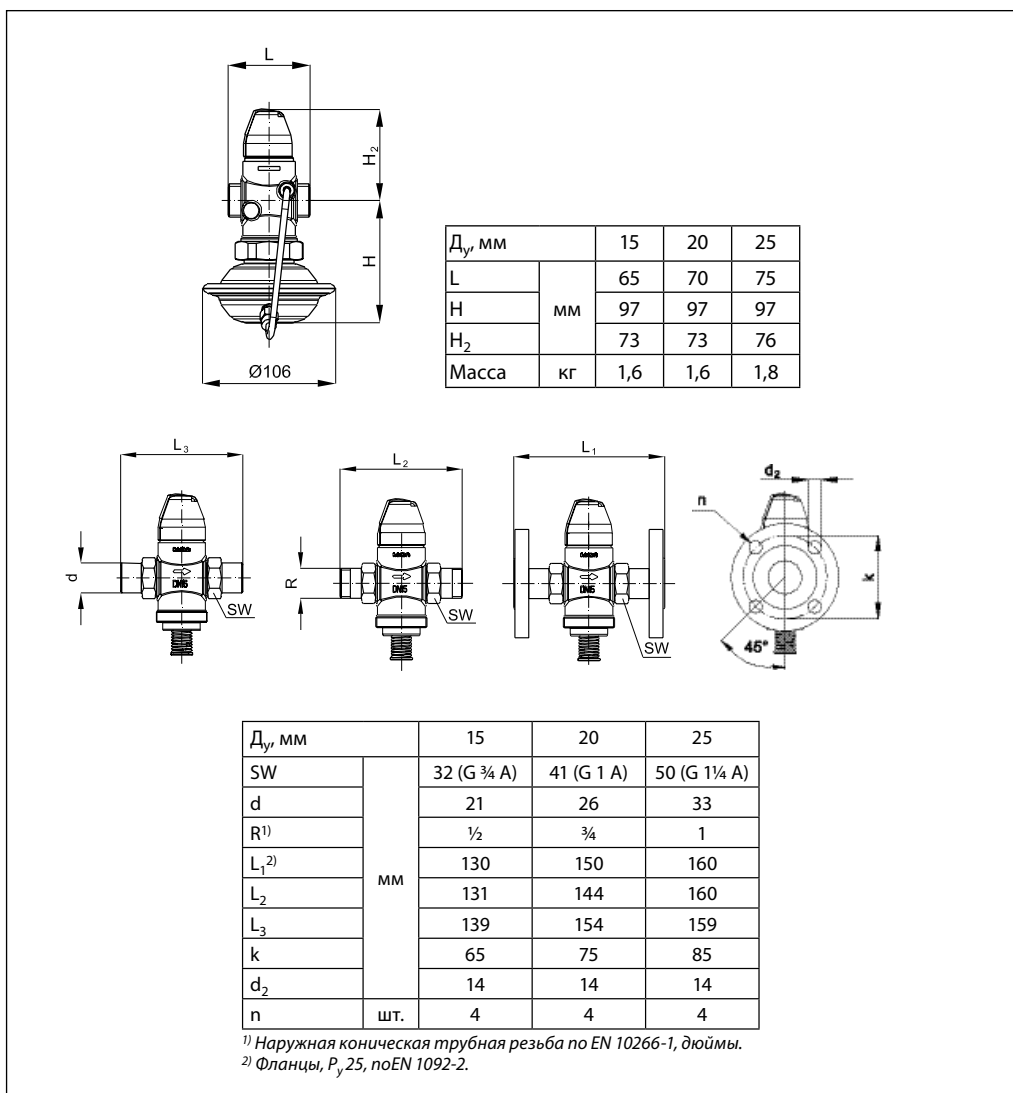
Клапан — ограничитель расхода снабжен предохранительным клапаном, который защищает регулируемую диафрагму от слишком большого перепада давлений (свыше 2,5–3,0 бар).

Настройка

Настройка расхода производится путем установки дросселя-ограничителя в требуемое положение с использованием диаграмм (см. соответствующие инструкции) или по показаниям теплосчетчика.

Техническое описание Клапан — ограничитель расхода AVQ (P_y 16)

Габаритные и присоединительные размеры

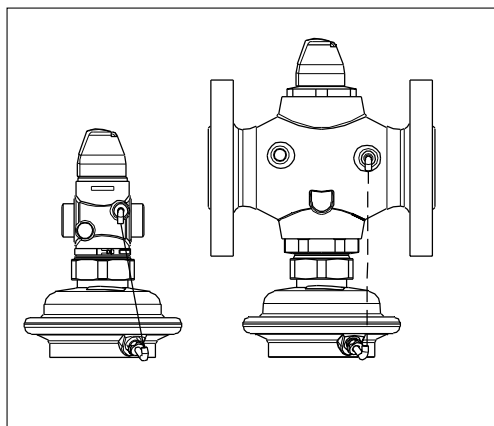


Техническое описание

Клапан — ограничитель расхода AVQ (P_y 25)

для подающего и обратного трубопроводов

Описание и область применения



AVQ — регулятор прямого действия для автоматического ограничения расхода преимущественно в системах централизованного теплоснабжения.

Клапан-регулятор закрывается при превышении заданной величины расхода. AVQ состоит из клапана и регулирующего блока с диафрагмой и рабочей пружиной.

Основные характеристики:

- D_y = 15–50 мм;
- K_{vs} = 1,6–25 м³/ч;
- P_y = 25 бар;
- величина фиксированного перепада давлений на дросселе-ограничителе расхода регулятора AVQ ΔP_{др.}: 0,2 бар;
- температура регулируемой среды (вода или 30% водный раствор гликоля) T: 2–150 °C;
- присоединение к трубопроводу:
 - резьбовое (наружная резьба) — через резьбовые, приварные или фланцевые фитинги,
 - фланцевое.

Номенклатура и кодовые номера для заказа

Пример заказа

Клапан-ограничитель расхода для подающего трубопровода D_y = 15 мм, K_{vs} = 1,6 м³/ч, P_y = 25 бар, T_{макс.} = 150 °C, с приварными присоединительными фитингами:

– клапан AVQ D_y = 15 мм, кодовый номер **003H6722** — 1 шт;
– приварные фитинги, кодовый номер **003H6908** — 1 компл.

Клапан AVQ поставляется в виде моноблока, включая встроенную импульсную трубку между клапаном и диафрагменным элементом.

В комплект поставки с резьбовым клапаном не входят присоединительные фитинги, которые следует заказывать дополнительно.

Клапан AVQ

Эскиз	D _y , мм	K _{vs} , м ³ /ч	Присоединение		Кодовый номер	
	15	1,6	Цилиндрическая наружная трубная резьба по ISO 228/1, дюймы	G ¾ A	003H6722	
		2,5			003H6723	
		4,0			003H6724	
	20	6,3		G 1 A	003H6725	
	25	8,0		G 1¼ A	003H6726	
	32	12,5		G 1¾ A	003H6727	
	32	12,5	Фланцы, P _y 25, по EN 1092-2		003H6730	
		40			20	003H6731
		50			25	003H6732

Дополнительные принадлежности

Эскиз	Наименование	D _y , мм	Присоединение		Кодовый номер
	Приварные присоединительные фитинги	15	—		003H6908
		20			003H6909
		25			003H6910
		32			003H6911
		40			003H6912
	Резьбовые присоединительные фитинги (с наружной резьбой)	15	Наружная трубная резьба по EN 10266-1, дюймы	R ½	003H6902
		20		R ¾	003H6903
		25		R 1	003H6904
		32		R 1¼	003H6905
	Фланцевые присоединительные фитинги	15	Фланцы, P _y 25, по EN 1092-2		003H6915
		20			003H6916
		25			003H6917

Техническое описание Клапан — ограничитель расхода AVQ (P_y 25)
Номенклатура и кодовые номера для заказа
(продолжение)

Запасные детали

Эскиз	Наименование	Д _{уп} , мм	K _{vs} , м ³ /ч	Кодовый номер
	Вставка клапана	15	1,6	003H6863
			2,5	003H6864
			4,0	003H6865
		20	6,3	003H6866
		25	8,0	003H6867
		32/40/50	12,5/20/25	003H6868
	Регулирующий блок	Фиксированный перепад ΔP_{др.}, бар		Кодовый номер
		0,2		003H6841

Технические характеристики
Клапан

Условный проход D _y	мм	15			20	25	32	40	50
Пропускная способность K _{vs}	м ³ /ч	1,6	2,5	4,0	6,3	8,0	12,5	20	25
Диапазон настройки предельного расхода, G _{макс.} при фиксированном перепаде давлений на дросселе — ограничителе расхода ΔP _{др.} = 0,2 бар ¹⁾		0,03 ÷ 0,86	0,07 ÷ 1,4	0,07 ÷ 2,2	0,16 ÷ 3,0	0,2 ÷ 3,5	0,4 ÷ 8,0	0,8 ÷ 10	0,8 ÷ 12
Макс. расход при ΔP _{др.} = 0,2 бар ²⁾		0,9	1,6	2,4	3,5	4,5	10	12	15
Коэффициент начала кавитации Z ³⁾		≥ 0,6							
Условное давление P _y	бар	25							
Макс. перепад давлений на клапане ΔP _{кл.}	бар	20				16			
Регулируемая среда		Вода или 30% водный раствор гликоля							
pH регулируемой среды		7–10							
Температура регулируемой среды T	°C	2–150							
Присоединение	клапан	С наружной резьбой				С наружной резьбой или с фланцами			
	фитинги	Приварные или фланцевые				Приварные			
		Резьбовые (с наружной резьбой)				—			

Материал

Корпус клапана	резьбовой	Красная бронза CuSn5ZnPb (Rg5)	Высокопрочный чугун EN-GJS-400-18-LT (GGG 40.3)
	фланцевый	—	
Седло клапана	Нержавеющая сталь, мат. № 1.4571		
Золотник клапана	Необесцинковывающаяся латунь CuZn36Pb2As		
Уплотнения	EPDM		

¹⁾ Полный перепад давлений на клапане регулятора ΔP_{кл.} ≥ 0,5 бар.

²⁾ Величина максимального расхода зависит от потерь давления в системе.

³⁾ Для клапанов D_y = 25 мм и выше значение Z приведено при K_v/K_{vs} ≤ 0,5.

Регулирующий блок

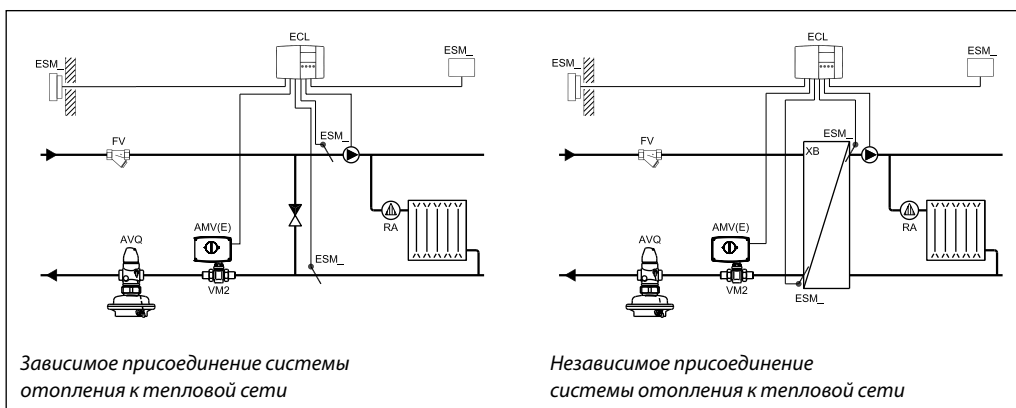
Тип	AVQ	
Площадь регулирующей диафрагмы	см ²	54
Условное давление P _y	бар	25
Перепад давлениа на дросселе — ограничителе расхода ΔP _{др.}	бар	0,2

Материалы

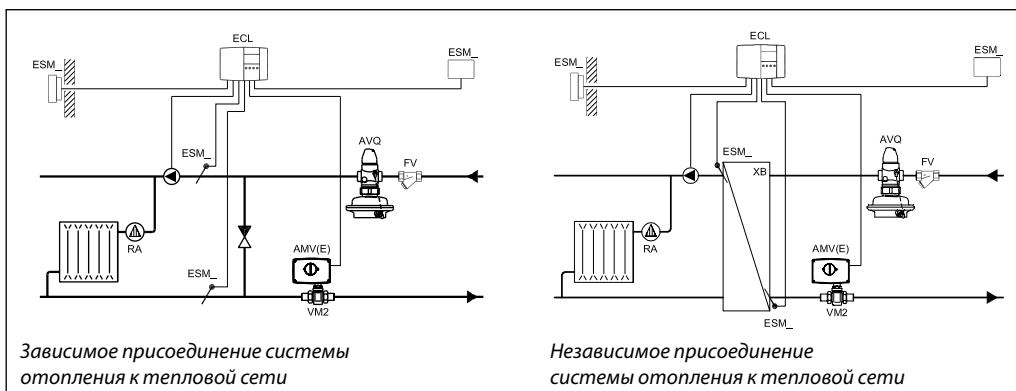
Корпус регулирующей диафрагмы	Верхняя часть	Нержавеющая сталь, мат. № 1.4301
	Нижняя часть	Необесцинковывающаяся латунь CuZn36Pb2As
Диафрагма	EPDM	
Импульсная трубка	Медная трубка Ø 6 x 1 мм	

Примеры применения

Установка клапана на обратном трубопроводе

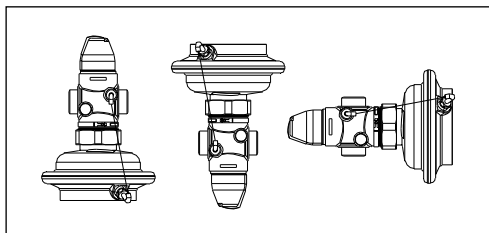


Установка клапана на подающем трубопроводе

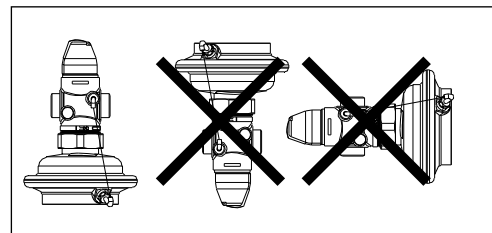


Монтажные положения

При температуре регулируемой среды до 100 °C клапаны могут быть установлены в любом положении.



При более высокой температуре среды клапаны следует устанавливать только на горизонтальном трубопроводе регулирующим блоком вниз.



Условия применения

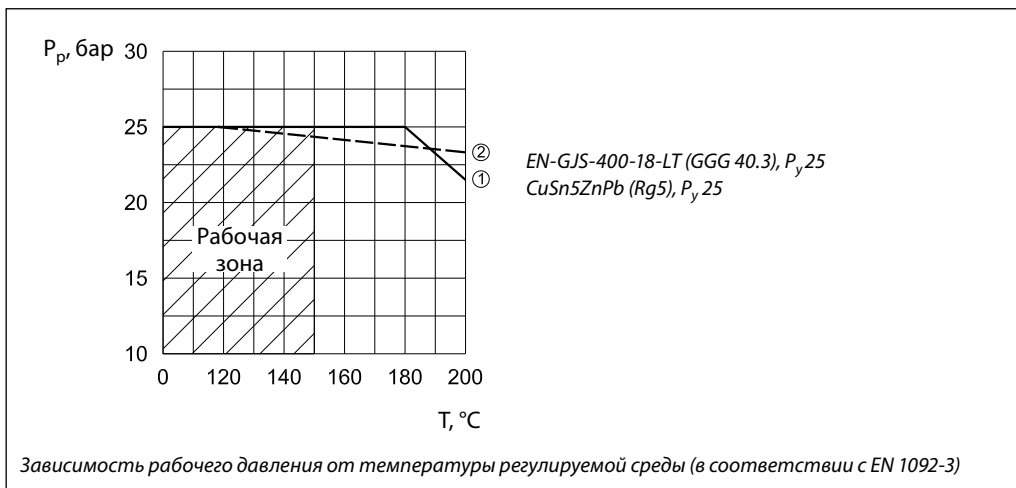
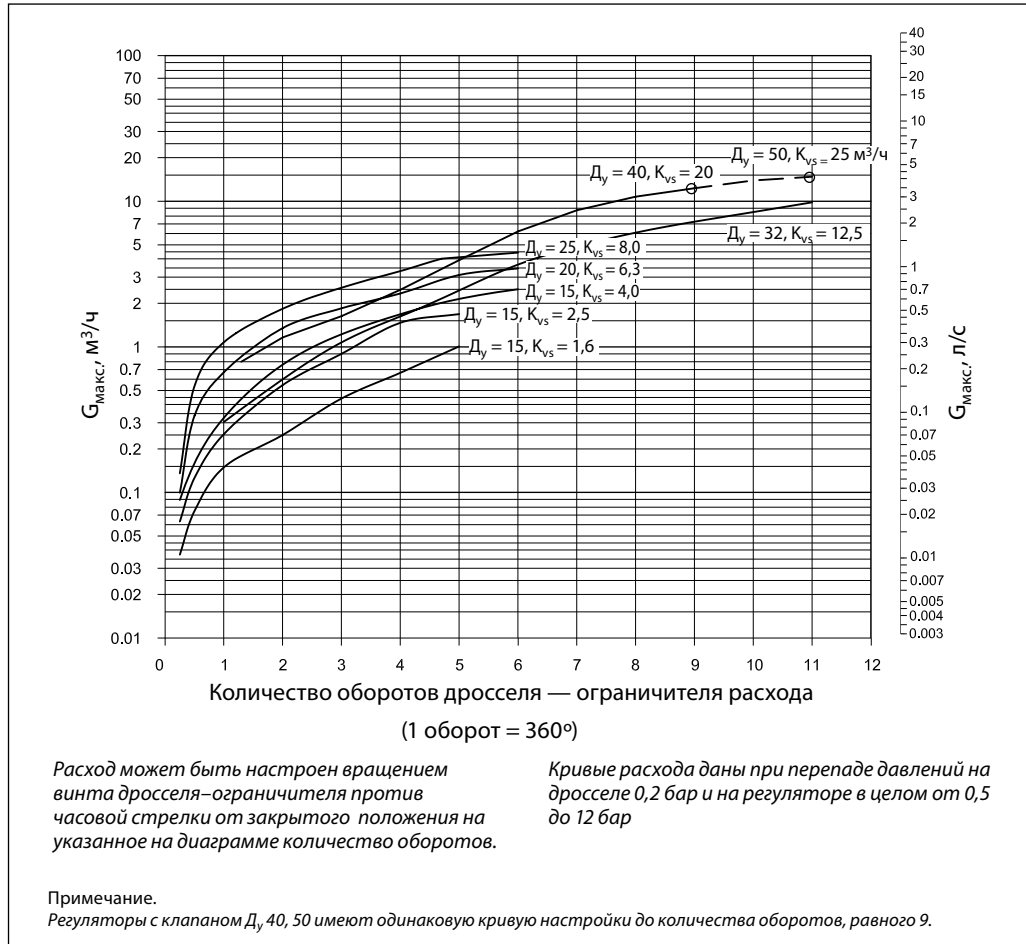


Диаграмма расхода

Диаграмма для выбора клапана AVQ и настройки ограничителя расхода
Зависимость между максимальным расходом и приблизительным количеством оборотов дросселя-ограничителя



Примеры выбора регулятора

Для зависимо-присоединенной к тепловой сети системы отопления

Пример 1

Требуется выбрать клапан AVQ для зависимо-присоединенной к тепловой сети системы отопления при предельном расходе теплоносителя $G_{\text{макс.}} = 800$ л/ч. В узле регулирования установлен моторный регулирующий клапан. Потеря давления на нем составляет 0,3 бар.

Исходные данные:

- $G_{\text{макс.}} = 0,8$ м³/ч.
- $\Delta P_{\text{ТС}} = 0,9$ бар (90 кПа).
- $\Delta P_{\text{кл.}} = 0,3$ бар (30 кПа).
- $\Delta P_{\text{со}} = 0,1$ бар (10 кПа).
- $\Delta P_{\text{др.}} = 0,2$ бар (20 кПа).

Примечание.

1. $\Delta P_{\text{со}}$ компенсируется напором насоса и не влияет на выбор регулятора расхода.
2. Перепад давлений на клапане регулятора должен быть не менее 0,5 бар для обеспечения его работы в оптимальном режиме.
3. Потери давления в трубопроводах, арматуре и т. д. в данном примере не учитываются.

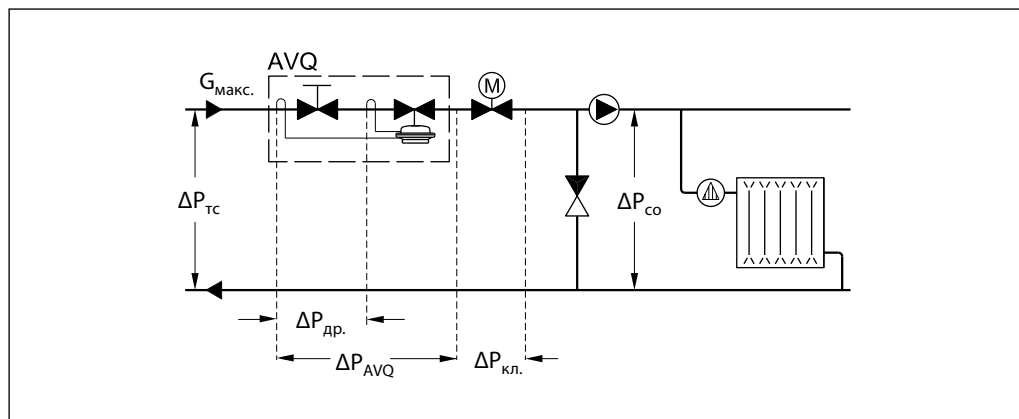
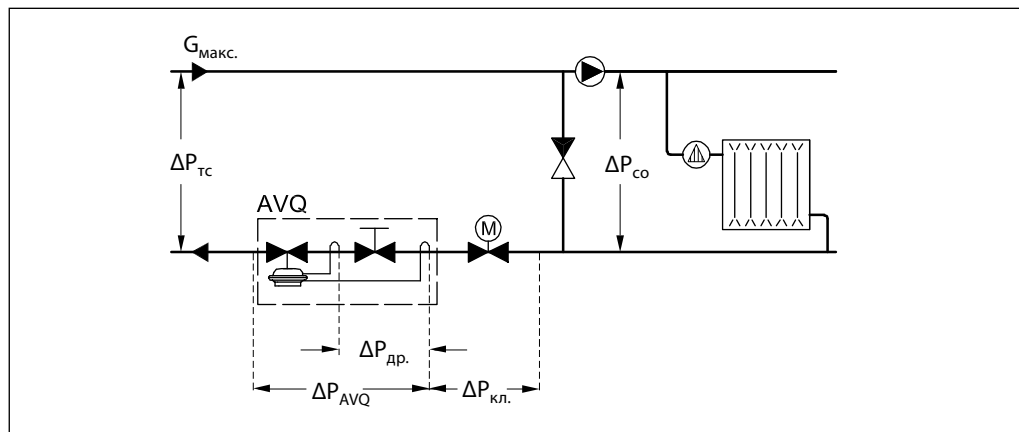
Решение

1. $\Delta P_{\text{AVQ}} = \Delta P_{\text{ТС}} - \Delta P_{\text{кл.}} = 0,9 - 0,3 = 0,6$ бар (60 кПа).
2. По диаграмме (стр. 210) при $G_{\text{макс.}} = 0,8$ м³/ч выбираем клапан с наименьшим $K_{\text{vs}} = 1,6$ м³/ч.
3. Минимально допустимый перепад давлений на клапане регулятора:

$$\Delta P_{\text{AVQ}}^{\text{мин.}} = \left(\frac{G_{\text{макс.}}}{K_{\text{vs}}}\right)^2 + \Delta P_{\text{дз}} = \left(\frac{0,8}{1,6}\right)^2 + 0,2 = 0,45$$
 бар (45 кПа),

$$\Delta P_{\text{AVQ}} = 0,6 > \Delta P_{\text{AVQ}}^{\text{мин.}} = 0,45.$$

Результат проверки подтверждает правильность первоначального выбора клапана AVQ $D_y = 15$ мм с $K_{\text{vs}} = 1,6$ м³/ч и диапазоном настройки расхода 0,03–0,9 м³/ч.



Примеры выбора регулятора
(продолжение)

Для независимо-присоединенной к тепловой сети системы отопления

Пример 2

Требуется выбрать клапан AVQ для независимо-присоединенной к тепловой сети системы отопления при предельном расходе теплоносителя $G_{\text{макс.}} = 1900$ л/ч. В узле регулирования установлен моторный регулирующий клапан. Потеря давления на нем составляет 0,3 бар (30 кПа).

Исходные данные

$G_{\text{макс.}} = 1,9$ м³/ч.
 $\Delta P_{\text{ТС}} = 1,1$ бар (110 кПа).
 $\Delta P_{\text{кл.}} = 0,3$ бар (30 кПа).
 $\Delta P_{\text{то}} = 0,1$ бар (10 кПа).
 $\Delta P_{\text{др.}} = 0,2$ бар (20 кПа).

Примечание.

1. Перепад давлений на клапане регулятора должен быть не менее 0,5 бар для обеспечения его работы в оптимальном режиме.
2. Потери давления в трубопроводах, арматуре и т. д. в данном примере не учитываются.

Решение

$$1. \Delta P_{\text{AVQ}} = \Delta P_{\text{ТС}} - \Delta P_{\text{кл.}} - \Delta P_{\text{то}} = 1,1 - 0,3 - 0,1 = 0,7 \text{ бар (70 кПа).}$$

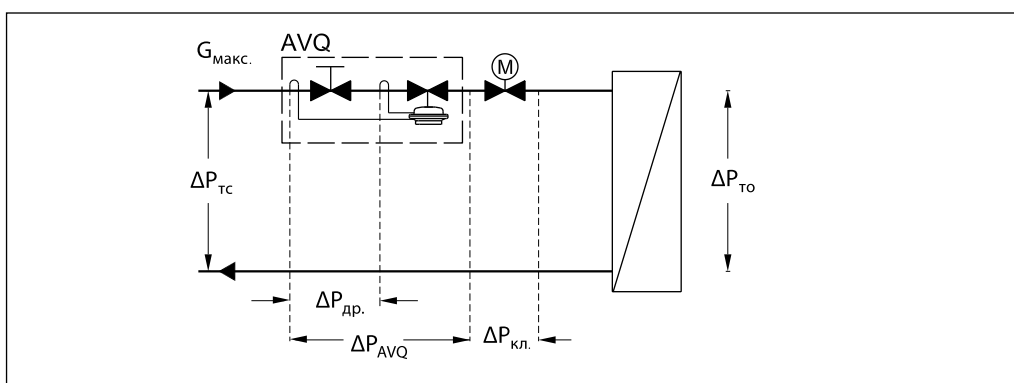
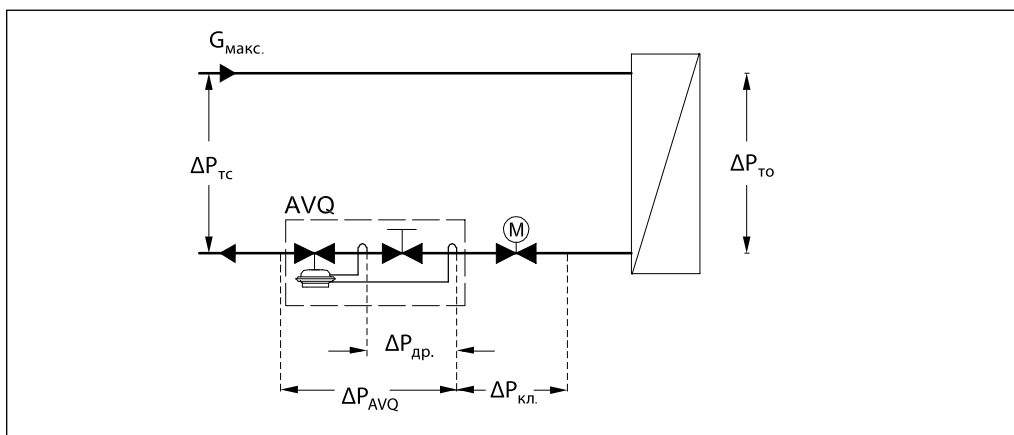
2. По диаграмме (стр. 210) при $G_{\text{макс.}} = 1,9$ м³/ч выбираем клапан с наименьшим $K_{\text{vs}} = 4,0$ м³/ч.

3. Проверяем фактический перепад давлений на клапане регуляторе:

$$\Delta P_{\text{AVQ}}^{\text{мин}} = \left(\frac{G_{\text{макс.}}}{K_{\text{vs}}} \right)^2 + \Delta P_{\text{дз}} = \left(\frac{1,9}{4,0} \right)^2 + 0,2 = 0,43 \text{ бар (43 кПа),}$$

$$\Delta P_{\text{AVQ}} = 0,7 > \Delta P_{\text{AVQ}}^{\text{мин}} = 0,43.$$

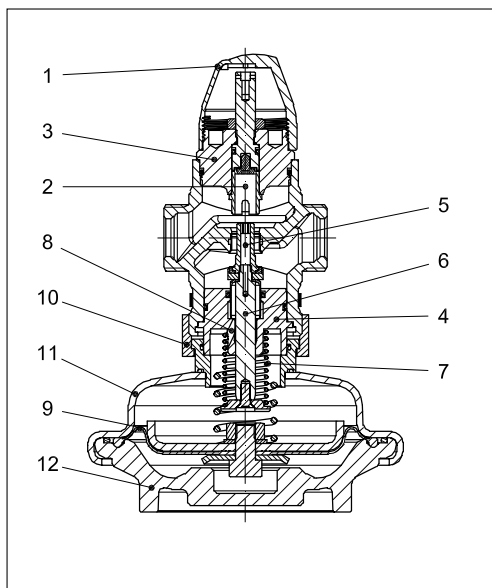
В результате проведенного расчета выбираем регулятор AVQ $D_y = 15$ мм с $K_{\text{vs}} = 4,0$ м³/ч и диапазоном настройки расхода 0,07–2,4 м³/ч.



Техническое описание Клапан — ограничитель расхода AVQ (P_y 25)

Устройство

- 1 — защитный колпачок;
- 2 — дроссель — ограничитель расхода;
- 3 — корпус клапана;
- 4 — вставка клапана;
- 5 — разгруженный по давлению золотник клапана;
- 6 — шток клапана;
- 7 — пружина для ограничения расхода;
- 8 — канал импульса давления;
- 9 — регулирующая диафрагма;
- 10 — соединительная гайка;
- 11 — верхняя часть корпуса регулирующей диафрагмы;
- 12 — нижняя часть корпуса регулирующей диафрагмы.



Принцип действия

Величина расхода определяется перепадом давлений на дроссельном клапане. Перепад давлений передается на регулирующую диафрагму через встроенную импульсную трубку и канал в штоке и поддерживается на постоянном уровне с помощью рабочей пружины регулятора.

Клапан — ограничитель расхода снабжен предохранительным клапаном, который защищает регулирующую диафрагму от слишком большого перепада давлений (свыше 2,5–3,0 бар).

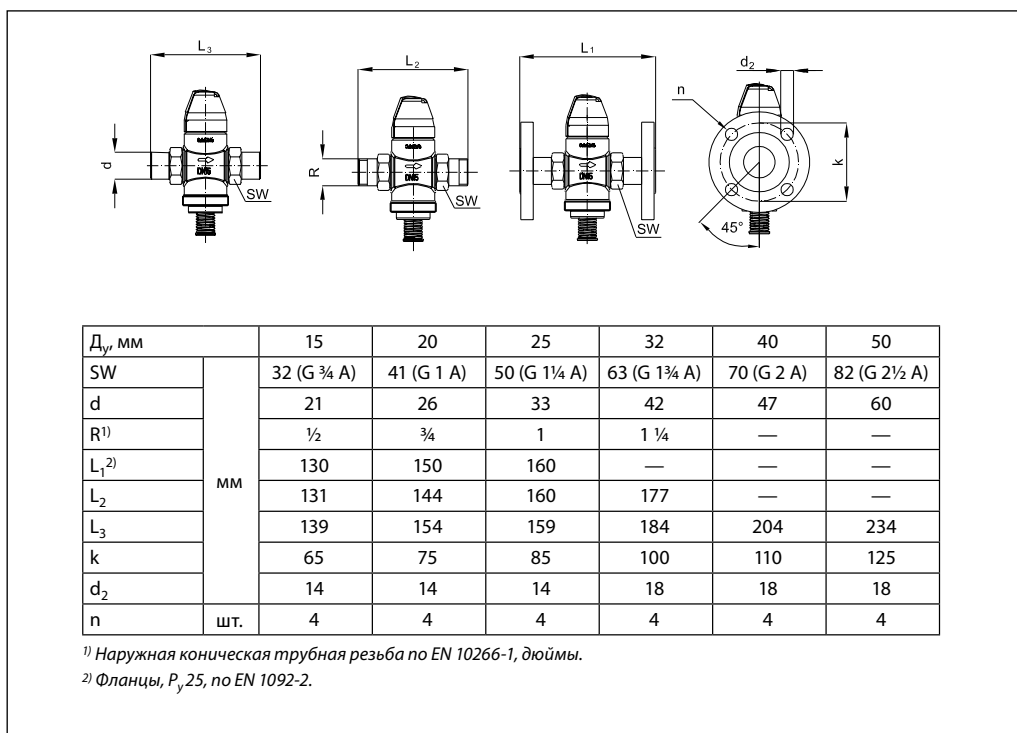
Настройка

Установка расхода

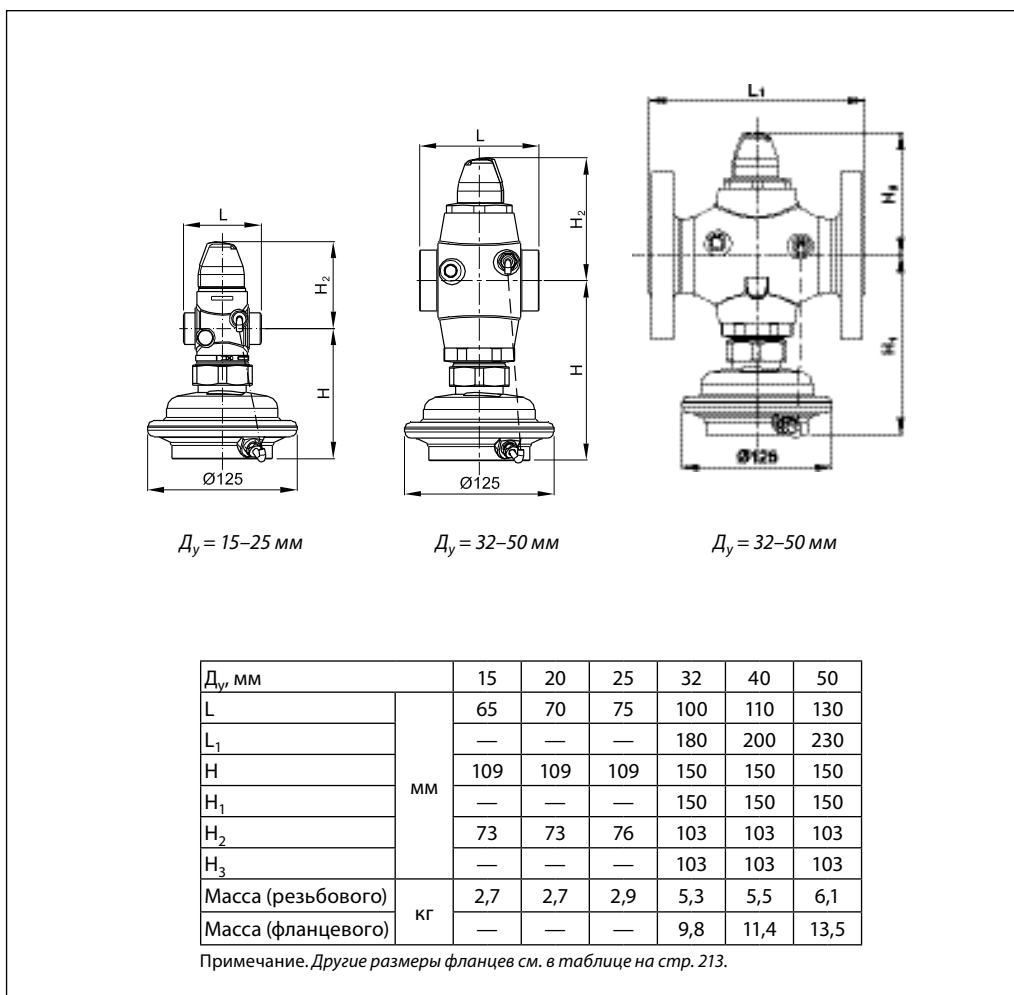
Настройка расхода производится путем установки дросселя-ограничителя в требуемое положение. Настройка выполняется

с использованием диаграмм (см. соответствующие инструкции) или по показаниям теплосчетчика.

Габаритные и присоединительные размеры



Габаритные и присоединительные размеры
(продолжение)



Техническое описание

Регулятор перепада давлений AFP/VFG2

Описание и область применения



AFP/VFG2 — автоматический регулятор перепада давлений для использования в системах централизованного теплоснабжения. При повышении регулируемого перепада давлений клапан регулятора закрывается.

Регулятор состоит из регулирующего фланцевого клапана, регулирующего блока с диафрагмой и пружиной для настройки перепада давлений.

Основные характеристики:

- $D_y = 15-250$ мм;
 - $P_y = 16, 25, 40$ бар;
 - регулируемая среда: вода;
 - макс. температура регулируемой среды $T: 200$ °С.
- Устанавливается на подающем или обратном трубопроводе.

Номенклатура и кодовые номера для заказа

Пример заказа

Регулятор перепада давлений AFP/VFG2 $D_y = 65$ мм, $P_y = 25$ бар; перемещаемая среда — вода при $T_{\text{макс.}} = 150$ °С; регулируемый перепад давлений 0,15–1,5 бар:

- клапан VFG2, кодовый номер **065B2407** — 1 шт.;
 - регулирующий блок AFPB, кодовый номер **003G1016** — 1 шт.;
 - импульсная трубка AF, кодовый номер **003G1391** — 2 компл.
- Составляющие регулятора поставляются отдельно.

Регулятор VFG2 с металлическим уплотнением затвора

Эскиз	D_y , мм	K_{vs} , м ³ /ч	$T_{\text{макс.}}$, °С		Кодовый номер		
					$P_y = 16$ бар	$P_y = 25$ бар	$P_y = 40$ бар
	15	4,0	150	200*	065B2388	065B2401	065B2411
	20	6,3	150	200*	065B2389	065B2402	065B2412
	25	8,0	150	200*	065B2390	065B2403	065B2413
	32	16	150	200*	065B2391	065B2404	065B2414
	40	20	150	200*	065B2392	065B2405	065B2415
	50	32	150	200*	065B2393	065B2406	065B2416
	65	50	150	200*	065B2394	065B2407	065B2417
	80	80	150	200*	065B2395	065B2408	065B2418
	100	125	150	200*	065B2396	065B2409	065B2419
	125	160	150	200*	065B2397	065B2410	065B2420
	150	280	140	—	065B2398	—	065B2421
	200	320	140	—	065B2399	—	065B2422
	250	400	140	—	065B2400	—	065B2423
	150	280	—	200*	065B2424	—	065B2427
	200	320	—	200*	065B2425	—	065B2428
	250	400	—	200*	065B2426	—	065B2429

* Свыше 150 °С применяется только с охладителем импульса давления со стороны подающего трубопровода.

Техническое описание Регулятор перепада давлений AFP/VFG2

Номенклатура и кодовые номера для заказа (продолжение)

Пример заказа

Регулятор перепада давлений AFP/VFG2, $D_y = 65$ мм, $P_y = 25$ бар; перемещаемая среда — вода при $T_{\text{макс.}} = 200$ °C; регулируемый перепад давлений 0,15–1,5 бар:

- клапан VFG2, кодовый номер **065B2407** — 1 шт.;
- регулирующий блок AFP, кодовый номер **003G1016** — 1 шт.;
- охладитель импульса давления V1, кодовый номер **003G1392** — 1 шт.;
- импульсная трубка AF, кодовый номер **003G1391** — 3 компл.

Составляющие регулятора поставляются отдельно.

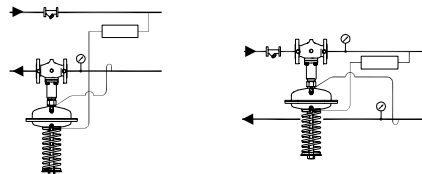
Регулирующие блоки AFP/AFP-9

Эскиз	Тип	Диапазон регулируемого перепада давлений $\Delta P_{\text{рег.}}$, бар	Кодовый номер
	AFP	0,15–1,50	003G1016
		0,1–0,7	003G1017
		0,05–0,35 (630 см ²)	003G1018
	AFP-9	1–6	003G1014
		0,5–3,0	003G1015

Принадлежности

Эскиз	Тип	Описание	Кол-во при заказе, шт.	Кодовый номер
	Охладитель V1 (емкость 1 л)	С компрессионными фитингами для трубки \varnothing 10 мм	1	003G1392
	Охладитель V2 (емкость 3 л)	С компрессионными фитингами для трубки \varnothing 10 мм (для регулир. элем-та 630 см ²)	1	003G1403
	Импульсная трубка AF	Медная трубка \varnothing 10 x 1 x 1500 мм, резьб. ниппель G 1/4 ISO 228; втулка (2 шт.)	2 компл.*	003G1391

* 3 комплекта при необходимости установки охладителя импульса давления.



Технические характеристики. Регулятор VFG2

Условный проход D_y , мм	15	20	25	32	40	50	65	80	100	125	150	200	250
Пропускная способность K_{vs} , м ³ /ч	4	6,3	8	16	20	32	50	80	125	160	280	320	400
Коэффициент начала кавитации Z	0,6	0,6	0,6	0,55	0,55	0,5	0,5	0,45	0,4	0,35	0,0	0,2	0,2
Макс. перепад давления на клапане $\Delta P_{\text{макс.}}$, бар	$P_y = 16$ бар	16	16	16	16	16	16	16	15	15	12	10	10
	$P_y = 25, 40$ бар	20	20	20	20	20	20	20	20	15	15	12	10
Условное давление P_y , бар	16,25 или 40 бар, фланцы по DIN 2501												
Макс. температура	Металлическое уплотнение затвора — 150 °C (200 °C ²)										140 °C (200 °C ¹)		
Перемещаемая среда	Вода для систем теплоснабжения и охлаждения, $T_{\text{мин.}} = 5$ °C												
Протечка через закрытый клапан, % от K_{vs}	0,03										0,05		
Устройство разгрузки давления	Сильфон из нерж. стали, мат. № 1.4571										Гофрир. мембрана		

Материал

Корпус клапана	$P_y = 16$ бар	Серый чугун EN-GJL-250 (GG-25)
	$P_y = 25$ бар	Ковкий чугун EN-GJS-400 (GGG-40.3)
	$P_y = 25, 40$ бар	Сталь GP240GH (GS-C 25)
Затвор	Нерж. сталь, мат. № 1.4404	
Уплотнение затвора	Нерж. сталь, мат. № 1.4021	

¹) С удлиненным штоком и охладителем импульса давления.

²) С охладителем импульса давления.

Регулирующий блок AFP

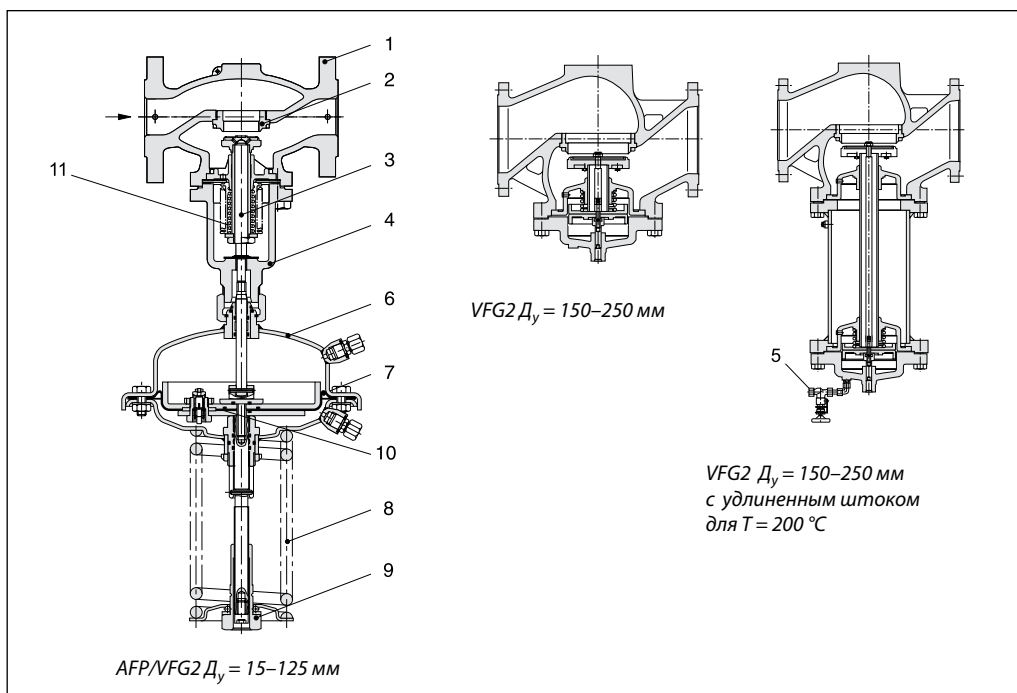
Тип	AFP-9	AFP
Площадь регулир. диафрагмы, см ²	80	250
Диапазоны настройки давления для соотв. цветов пружины $\Delta P_{\text{рег.}}$, бар	красный	1–6
	желтый	0,5–3
Макс. рабочее давление P_y , бар	25	25
Кожух регулирующего блока	Оцинкованная сталь с покрытием (мат. № 1.0338)	
Гофрированная мембрана	EPDM с волоконным армированием	
Соединитель для импульсных трубок	Для медной трубки \varnothing 10 x 1 мм	
Охладитель импульса давления	Сталь с лаковым покрытием, емкость 1 л (V1), 3 л (V2). Устанавливается на импульсных трубках при температуре свыше 150 °C (140 °C, D_y 150–250)	

* $P_y = 25$ бар – по требованию.

Техническое описание Регулятор перепада давлений AFP/VFG2

Устройство и принцип действия

- 1 — корпус клапана;
- 2 — седло клапана;
- 3 — шток клапана;
- 4 — крышка клапана;
- 5 — заливочный клапан;
- 6 — кожух регулирующего блока;
- 7 — регулирующая диафрагма;
- 8 — настроечная пружина;
- 9 — гайка настройки перепада давлений;
- 10 — клапан сброса избыточного давления (предохранительный клапан) для 250 и 630 см²;
- 11 — сильфон разгрузки давления.

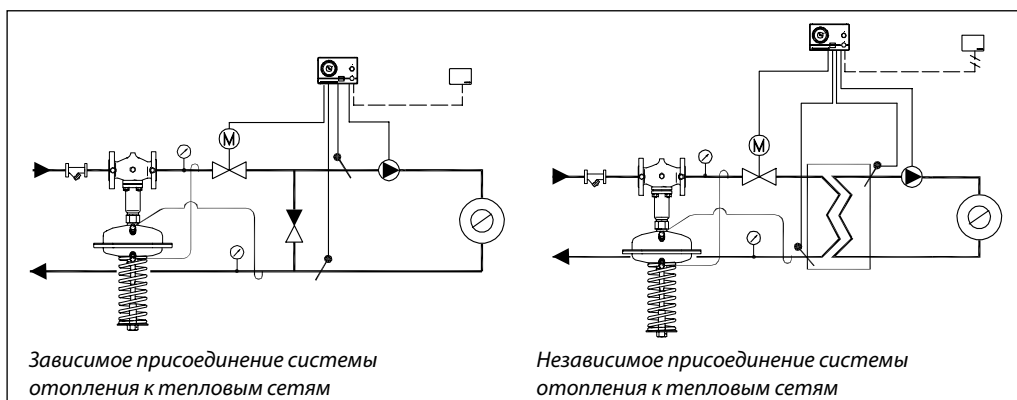


Рост давления в подающем и обратном трубопроводах будет передаваться через импульсные трубки в регулирующий блок. При возрастании перепада давлений регулятор клапана прикрывается, а при снижении — открывается, поддерживая, таким образом, перепад давлений на постоянном уровне.

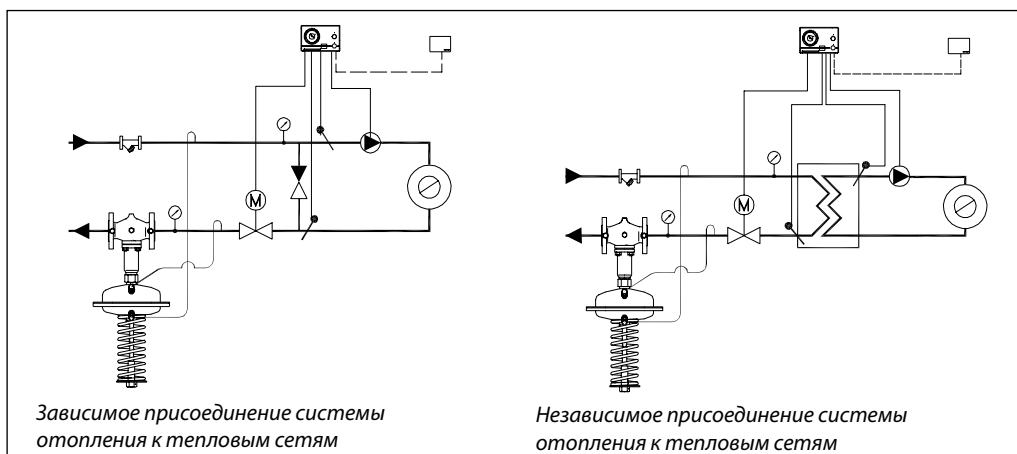
Регуляторы AFP (кроме AFP-9) поставляются вместе с клапаном ограничения давления, который защищает мембранный элемент от слишком высокого перепада давлений (свыше 2,5–30 бар).

Примеры применения

Монтаж на подающем трубопроводе

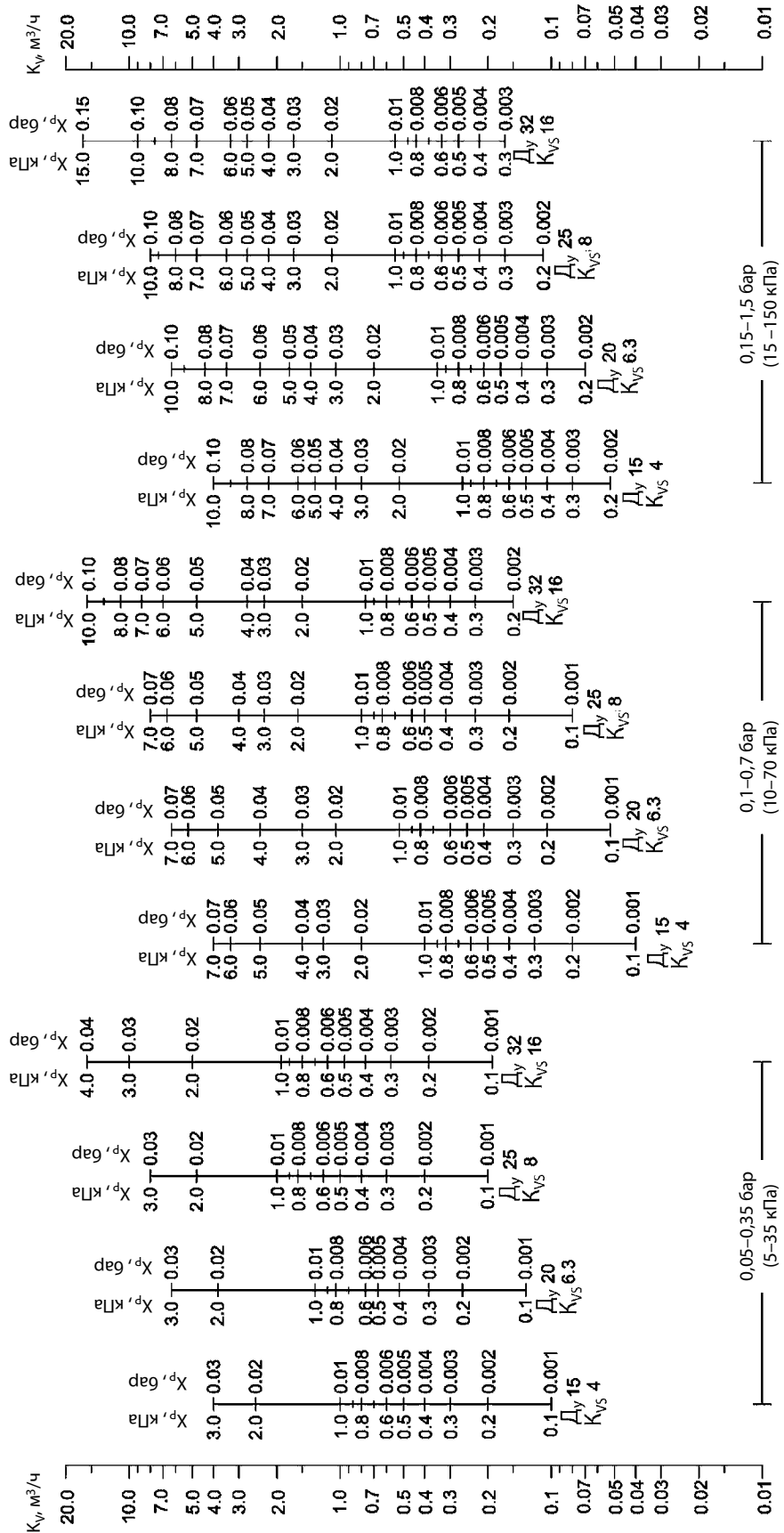


Монтаж на обратном трубопроводе



Номограммы для выбора регуляторов

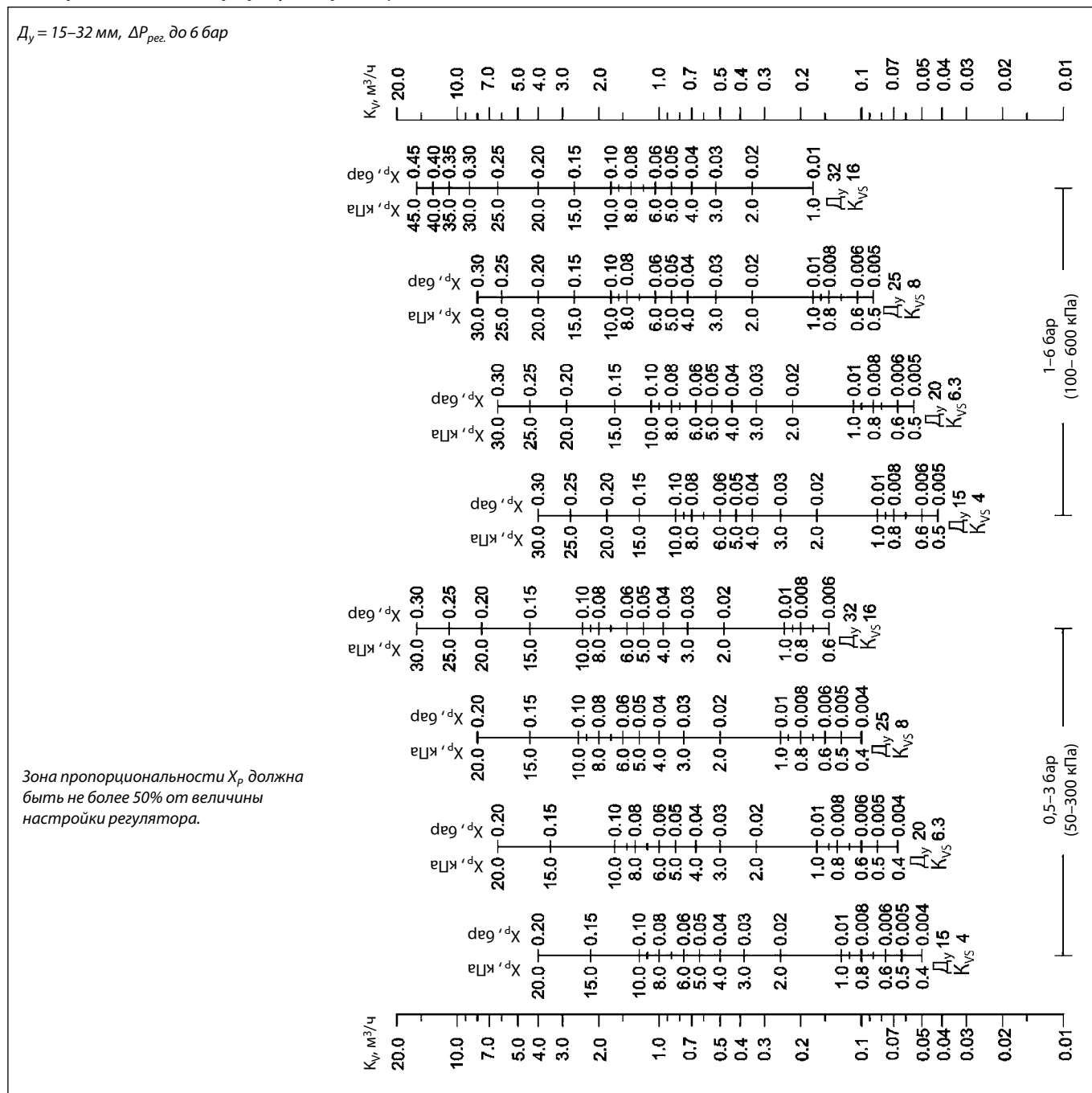
$D_y = 15-32$ мм, $\Delta P_{рег}$ до 1,5 бар



Зона пропорциональности X_p должна быть не более 50% от величины настройки регулятора.

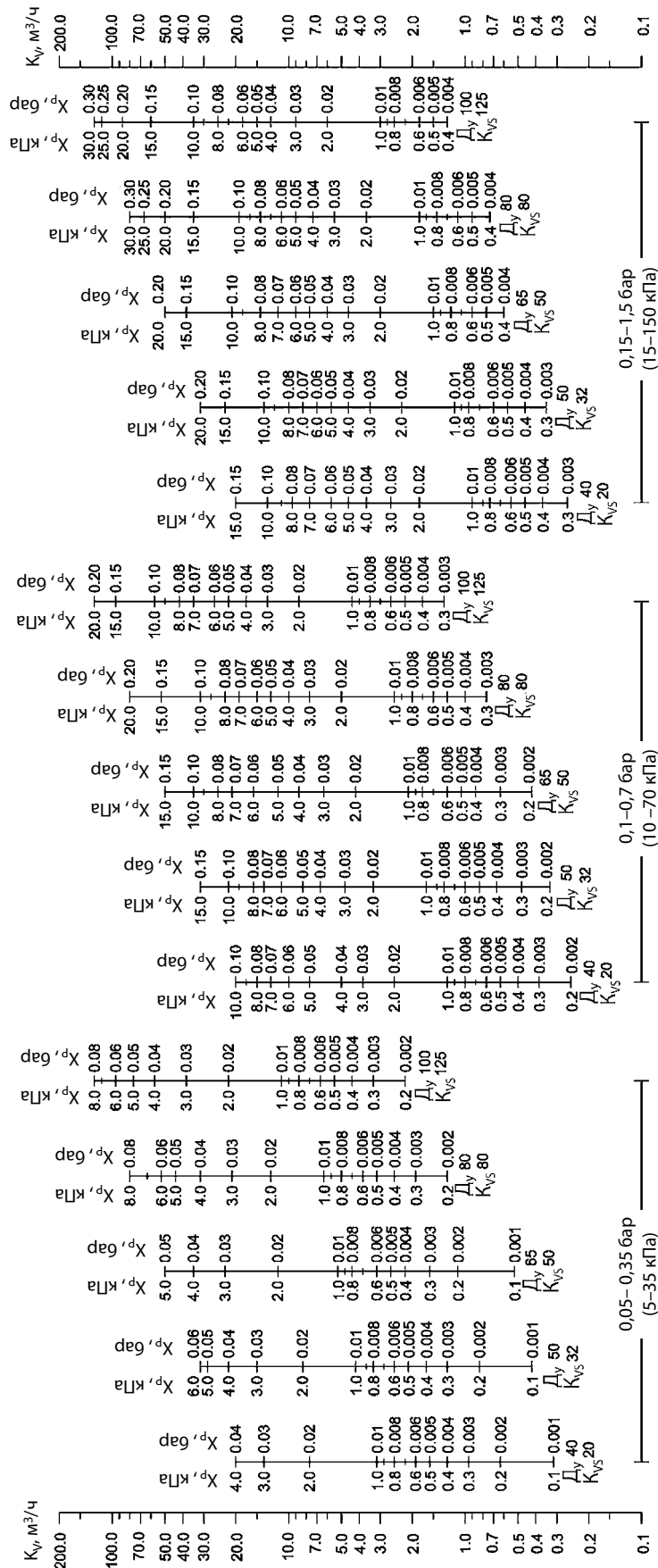
Номограммы для выбора регуляторов (продолжение)

$D_y = 15-32 \text{ мм}$, $\Delta P_{\text{рег.}}$ до 6 бар



Номограммы для выбора регуляторов (продолжение)

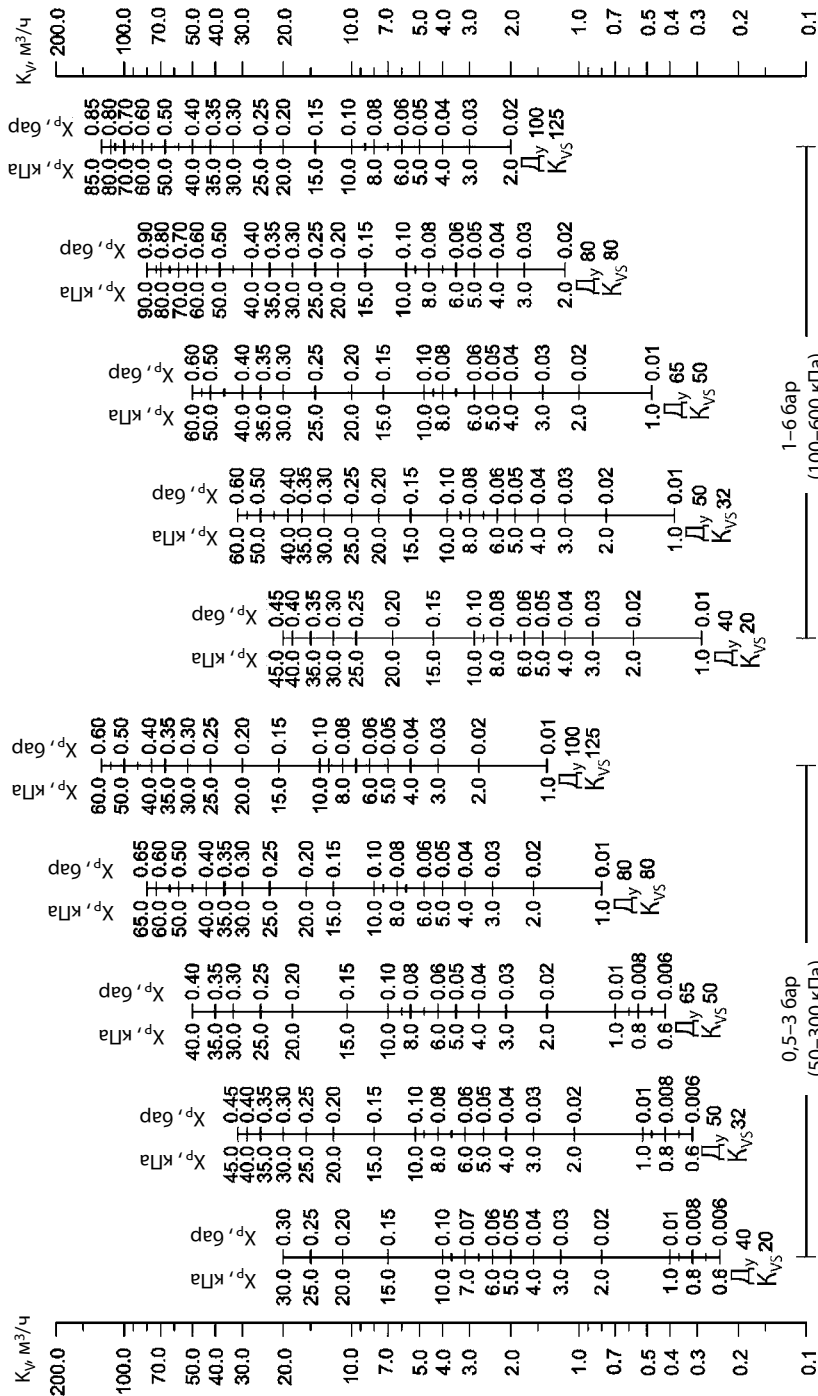
$D_y = 40-100$ мм, $\Delta P_{рез.}$ до 1,5 бар



Зона пропорциональности X_p должна быть не более 50% от величины настройки регулятора.

Номограммы для выбора регуляторов (продолжение)

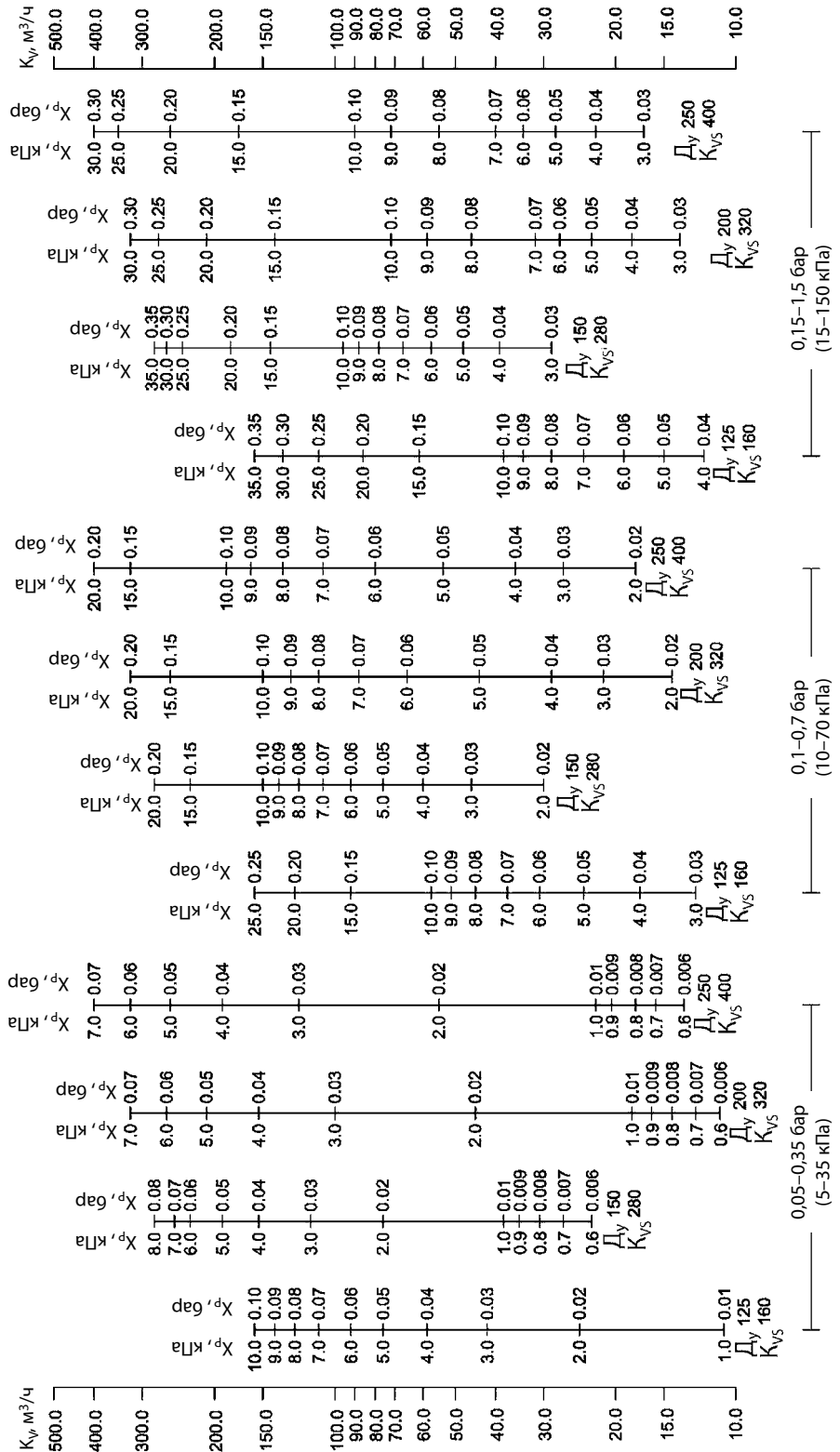
$D_y = 40-100 \text{ мм}$, $\Delta P_{\text{рез.}}$ до 6 бар



Зона пропорциональности X_p должна быть не более 50% от величины настройки регулятора.

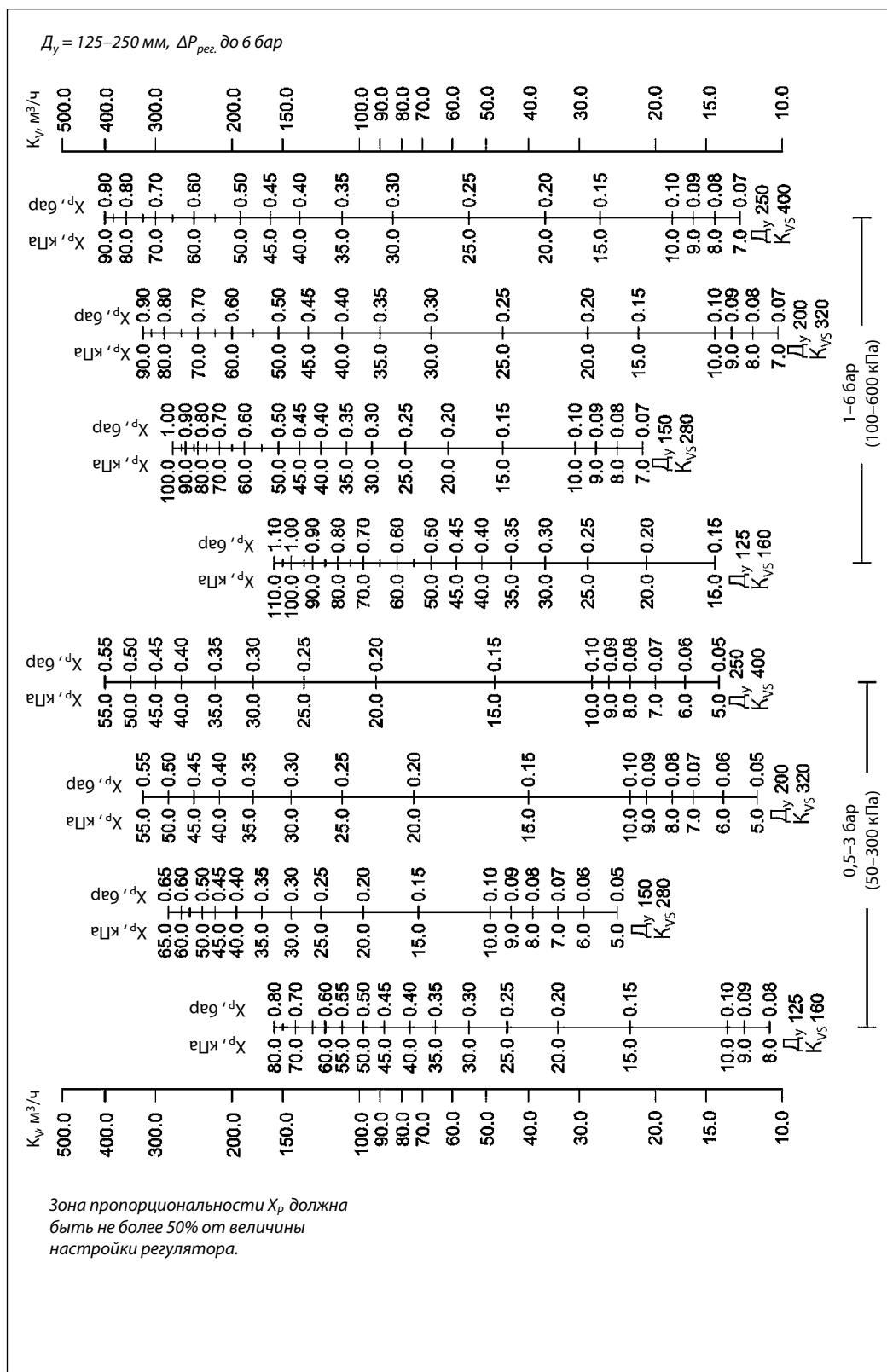
Номограммы для выбора регуляторов (продолжение)

$D_y = 125-250$ мм, $\Delta P_{рез.}$ до 1,5 бар



Зона пропорциональности X_p должна быть не более 50% от величины настройки регулятора.

Номограммы для выбора регуляторов (продолжение)

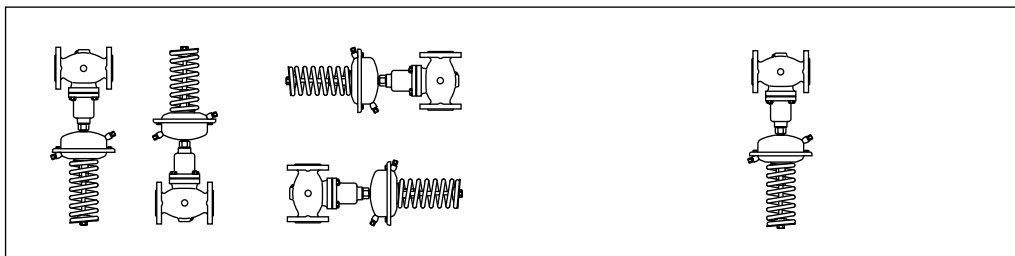


Техническое описание Регулятор перепада давлений AFP/VFG2

Монтажные положения

Регуляторы $D_y = 15\text{--}80$ мм с температурой перемещаемой среды до 120°C могут быть установлены в любом положении.

Регуляторы с клапанами $D_y = 100\text{--}250$ мм или с клапаном любого диаметра при температуре перемещаемой среды свыше 120°C должны быть установлены на горизонтальных трубопроводах регулирующим блоком вниз.

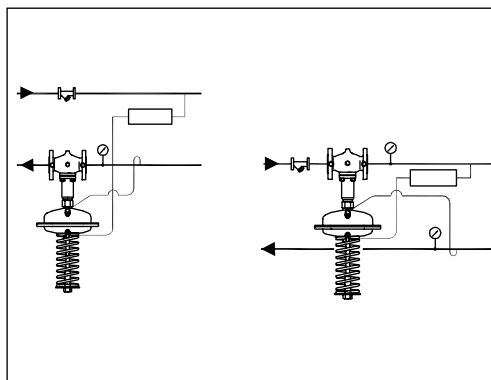


Импульсные трубки должны устанавливаться между подающим или обратным трубопроводами и регулирующим блоком.

При использовании перемещаемой среды с температурой от 150 до 200°C на импульсной трубке, идущей к подающему трубопроводу, должен быть установлен охладитель импульса давления.

В разделе «Дополнительные принадлежности» представлены импульсные трубки АФ, которые могут быть использованы для подключения охладителя.

При установке охладителя трубка, как правило, разрезается.



Настройка регулятора

Регулятор перепада давлений настраивается с помощью изменения сжатия настроечной пружины.

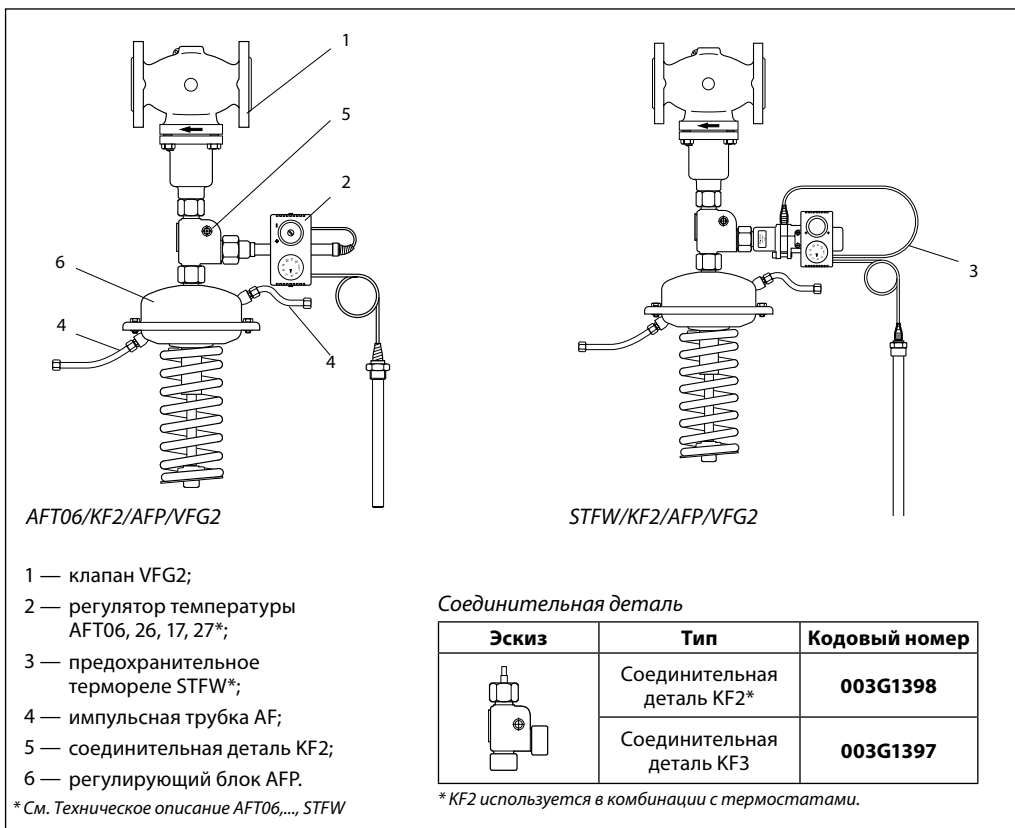
Комбинированные регуляторы

Пример заказа

Регулятор перепада давлений AFP/AFT06/VFG2 $D_y = 65$ мм, $P_y = 25$ бар; перемещаемая среда — вода при $T_{\text{макс.}} = 150^\circ\text{C}$; регулируемый перепад давлений $0,15\text{--}1,50$ бар; диапазон регулируемых температур $20\text{--}90^\circ\text{C}$:

- клапан VFG2, кодовый номер **065B2407** — 1 шт.;
- регулирующий блок AFPB, кодовый номер **003G1016** — 1 шт.;
- регулятор температуры AFT06, кодовый номер **0654391** — 1 шт.;
- соединительная деталь KF2, кодовый номер **003G1397** — 1 шт.;
- импульсная трубка АФ, кодовый номер **003G1391** — 2 компл.

Составляющие регулятора поставляются отдельно.



AFT06/KF2/AFP/VFG2

STFW/KF2/AFP/VFG2

- 1 — клапан VFG2;
- 2 — регулятор температуры AFT06, 26, 17, 27*;
- 3 — предохранительное термореле STFW*;
- 4 — импульсная трубка АФ;
- 5 — соединительная деталь KF2;
- 6 — регулирующий блок AFP.

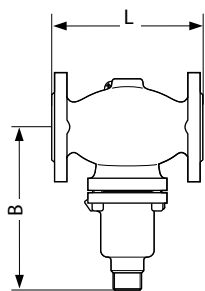
* См. Техническое описание AFT06, ..., STFW

Соединительная деталь

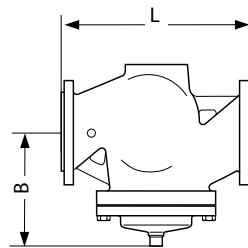
Эскиз	Тип	Кодовый номер
	Соединительная деталь KF2*	003G1398
	Соединительная деталь KF3	003G1397

* KF2 используется в комбинации с термостатами.

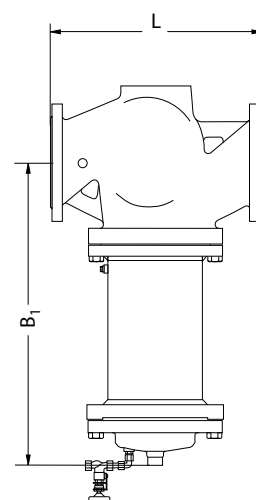
Габаритные и присоединительные размеры



VFG2 $D_y = 15-125$ мм



VFG2 $D_y = 150-250$ мм

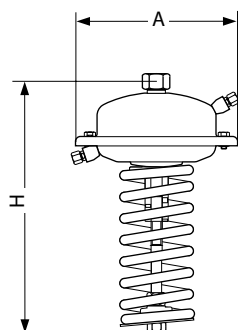


VFG2 $D_y = 50-250$ мм
с удлинённым штоком для T выше 140°C

Клапан VFG

D_y , мм	15	20	25	32	40	50	65	80	100	125	150	200	250
L, мм	130	150	160	180	200	230	290	310	350	400	480	600	730
B, мм	212	212	238	238	240	240	275	275	380	380	326	354	404
Масса, кг	6,2	6,7	9,7	13	14	17	29	33	60	70	80	140	220
B_1 , мм	—	—	—	—	—	—	—	—	—	—	630	855	1205
Масса, кг*	—	—	—	—	—	—	—	—	—	—	140	210	300

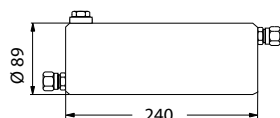
* Масса клапана с удлинённым штоком.



AFP

Регулирующий блок AFP

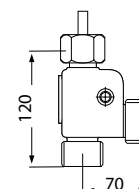
Площадь регулирующей диафрагмы, cm^2	80	250	630
A, мм	172	263	380
H, мм	430	470	520
Масса, кг	7,5	13	28



Охладитель импульса давления V1



Охладитель импульса давления V2

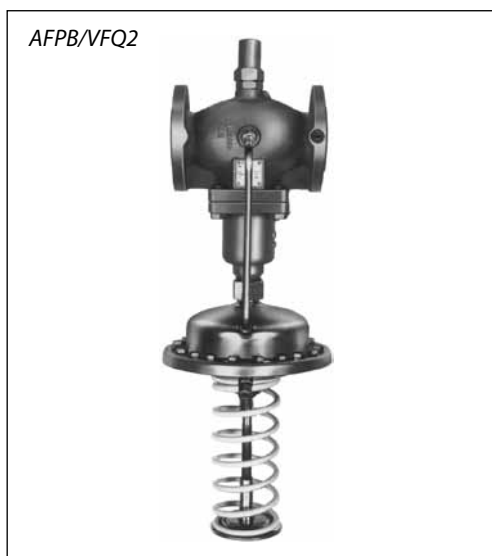


Соединительная деталь KF2, KF3

Техническое описание

Регулятор перепада давлений с ручным ограничением расхода AFPB/VFQ2

Описание и область применения



AFPB/VFQ2 — автоматический регулятор перепада давлений с ручным ограничением расхода для использования в системах централизованного теплоснабжения. При повышении перепада давлений на регуляторе клапан закрывается.

Регулятор состоит из регулирующего фланцевого клапана с настраиваемым дроссельным клапаном для ограничения расхода, регулирующего блока с диафрагмой и пружины для настройки перепада давлений.

Основные характеристики:

- $D_y = 15-250$ мм;
 - $P_y = 16, 25, 40$ бар;
 - регулируемая среда: вода;
 - макс. температура регулируемой среды: 200 °C.
- Устанавливается на обратном трубопроводе.

Номенклатура и кодовые номера для заказа

Пример заказа

Регулятор перепада давлений AFPB/VFQ2; $D_y = 65$ мм, $P_y = 25$ бар, перемещаемая среда — вода при $T_{\text{макс.}} = 150$ °C; перепад давлений — 0,1–0,7 бар:

- клапан VFQ 2 $D_y = 65$ мм — 1 шт., кодовый номер **065B2673**;
- регулирующий блок AFP — 1 шт., кодовый номер **003G1017**;
- импульсная трубка AFPB, 1 компл., кодовый номер **003G1361**;
- импульсная трубка AF — 1 компл., кодовый номер **003G1391**.

Составляющие регулятора поставляются отдельно.

Клапан VFQ2 (металлическое уплотнение затвора)

Эскиз	D_y , мм	K_{vs} , м ³ /ч	$T_{\text{макс.}}$, °C		Кодовый номер		
					$P_y = 16$ бар	$P_y = 25$ бар	$P_y = 40$ бар
	15	4,0	150	200*	065B2654	065B2667	065B2677
	20	6,3	150	200*	065B2655	065B2668	065B2678
	25	8,0	150	200*	065B2656	065B2669	065B2679
	32	16	150	200*	065B2657	065B2670	065B2680
	40	20	150	200*	065B2658	065B2671	065B2681
	50	32	150	200*	065B2659	065B2672	065B2682
	65	50	150	200*	065B2660	065B2673	065B2683
	80	80	150	200*	065B2661	065B2674	065B2684
	100	125	150	200*	065B2662	065B2675	065B2685
	125	160	150	200*	065B2663	065B2676	065B2686

* Свыше 150 °C применяется только с охладителем импульса давления со стороны подающего трубопровода.

Регулирующий блок AFPB

Эскиз	Диапазон регулируемого перепада давлений $\Delta P_{\text{рег.}}$, бар	Кодовый номер
	0,15–1,5	003G1016
	0,1–0,7	003G1017

Номенклатура и кодовые номера для заказа
(продолжение)

Пример заказа

Регулятор перепада давлений AFPB/VFQ2; $D_y = 65$ мм, $P_y = 25$ бар, перемещаемая среда — вода при $T_{\text{макс.}} = 200$ °C; регулируемый перепад давлений — 0,1–0,7 бар:

- клапан VFQ 2, $D_y = 65$ мм — 1 шт., кодовый номер **065B2673**;
- регулирующий блок AFP — 1 шт., кодовый номер **003G1017**;
- импульсная трубка AF — 2 компл., кодовый номер **003G1391**;
- импульсная трубка AFPB — 1 шт., кодовый номер **003G1362**;
- охладитель импульса давления V1 — 1 шт., кодовый номер **003G1392**.

Составляющие регулятора поставляются отдельно.

Внутренняя импульсная трубка AFPB Ø 10 x 0,8 мм из нержавеющей стали

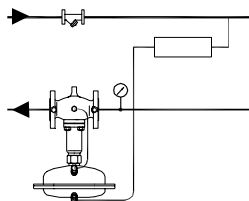
Эскиз	D_y , мм	Кодовый номер
	15	003G1355
	20	003G1356
	25	003G1357
	32	003G1358
	40	003G1359
	50	003G1360
	65	003G1361
	80	003G1362
	100	003G1363
	125	003G1364

Принадлежности

Импульсные трубки AF, охладители V1

Эскиз	Тип	Описание	Кол-во при заказе, шт.	Кодовый номер
	Охладитель V1 (емкость 1 л)	С компрессионными фитингами для трубки Ø 10	1	003G1392
	Импульсная трубка AF	Медная трубка Ø 10 x 1 x 1500 мм; резьб. ниппель G ¼ ISO 228; втулка (2 шт.)	1 компл.*	003G1391

* 2 комплекта при необходимости установки охладителя импульса давления.


Технические характеристики. Клапан VFQ2

Условный проход D_y , мм	15	20	25	32	40	50	65	80	100	125			
Пропускная способность K_{vs} , м³/ч	4	6,3	8	16	20	32	50	80	125	160			
Диапазон расхода, м³/ч ¹⁾	$\Delta P_{\text{др.}} = 0,2$ бар	$\Delta P_{\text{системы}} = 0,1$ бар	$\Delta P_{\text{др.}} = 0,1$ бар	0,05–1,4	0,15–2,1	0,25–2,5	0,4–5	0,6–6,5	0,9–10	2–16	3,5–25	6,5–40	11–50
	$\Delta P_{\text{др.}} = 0,5$ бар	$\Delta P_{\text{системы}} = 0,3$ бар	$\Delta P_{\text{др.}} = 0,5$ бар	0,05–2	0,15–3	0,25–3,5	0,4–7	0,6–11	0,9–16	2–28	3,5–40	6,5–63	11–80
	$\Delta P_{\text{др.}} = 1,0$ бар	$\Delta P_{\text{системы}} = 0,5$ бар	$\Delta P_{\text{др.}} = 0,2$ бар	0,05–3	0,15–4,5	0,25–6	0,4–10	0,6–16	0,9–24	2–40	3,5–58	6,5–90	11–120
Коэффициент начала кавитации Z	0,6	0,6	0,6	0,55	0,55	0,5	0,5	0,45	0,4	0,35			
Макс. перепад давления на клапане $\Delta P_{\text{макс.}}$, бар	$P_y = 16$ бар	16	16	16	16	16	16	16	15	15			
	$P_y = 25, 40$ бар	20	20	20	20	20	20	20	15	15			
Условное давление P_y , бар	16, 25 или 40 бар, фланцы по DIN 2501												
Макс. температура	Металлическое уплотнение затвора — 150 °C (200 °C)												
Перемещаемая среда	Вода для систем теплоснабжения и охлаждения, $T_{\text{мин.}} = 5$ °C												
Протечка через закрытый клапан, % от K_{vs}	0,03												
Устройство разгрузки давления	Сильфон из нерж. стали, мат. № 1.4571												
Материал корпуса клапана	$P_y = 16$ бар	Серый чугун EN-GJL-250 (GG-25)											
	$P_y = 25$ бар	Ковкий чугун EN-GJS-400 (GGG-40.3)											
	$P_y = 25, 40$ бар	Сталь GP240GH (GS-C 25)											
Материал уплотнения затвора	Нерж. сталь, мат. № 1.4404												

¹⁾ Максимальный расход зависит от перепада давлений в системе $\Delta P_{\text{системы}}$

$$\Delta P_{\text{рег.}} = \Delta P_{\text{системы}} + \Delta P_{\text{др.}}$$

$\Delta P_{\text{др.}}$ — перепад давлений на дроссельном клапане — ограничителе расхода.

$\Delta P_{\text{др. макс.}}$ — максимальный перепад давлений на дроссельном клапане — ограничителе расхода.

$\Delta P_{\text{рег.}}$ — заданный перепад давлений.

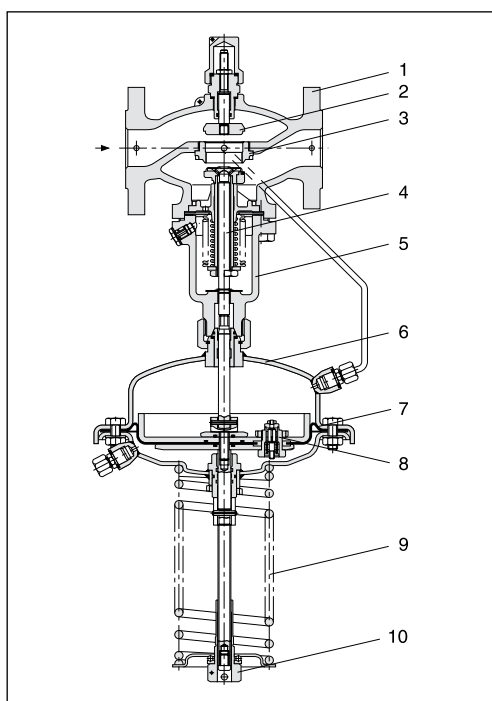
²⁾ С охладителем импульса давлений.

Регулирующий блок AFPB

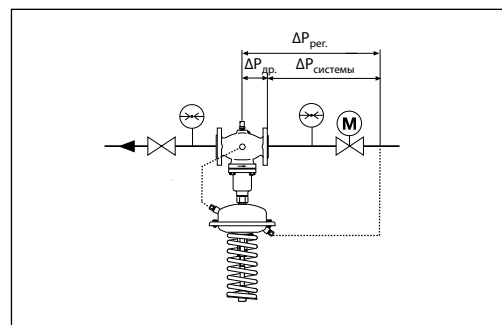
Площадь регулир. диафрагмы, см ²		250
Диапазоны настройки давления для соотв. цветов пружины $\Delta P_{рег.}$ бар	красный	0,15–1,5
	желтый	0,1–0,7
Макс. рабоче давление P_y , бар		25
Кожух регулирующего блока		Оцинкованная сталь с покрытием (мат. № 1.0338)
Гофрированная мембрана		EPDM с волоконным армированием
Импульсная трубка		Нержавеющая сталь $\varnothing 10 \times 0,8$ мм или медь $\varnothing 10 \times 1$ мм, резьб. штуцер G 1/4 ISO 228
Охладитель импульса давления		Сталь с лаковым покрытием, емкость 1 л (V1). Устанавливается на импульсных трубках при температуре выше 150 °С
Перемещаемая среда		Вода для систем теплоснабжения и охлаждения $T_{мин.} = 5$ °С

Устройство и принцип действия

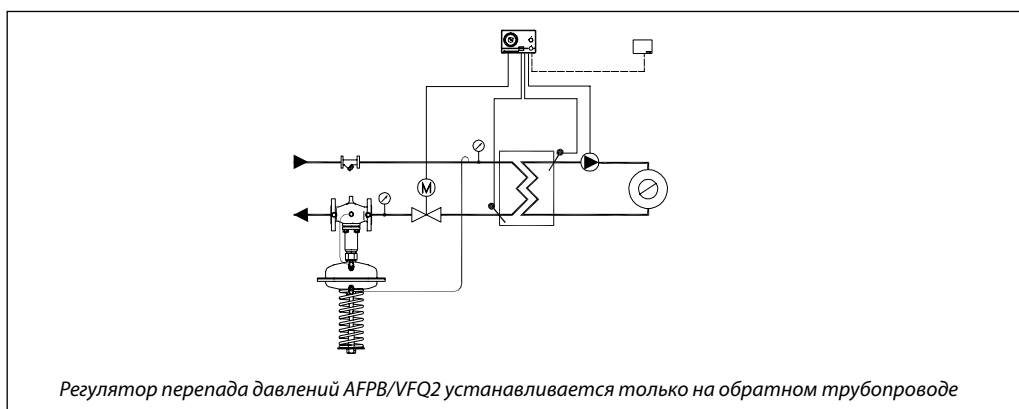
- 1 — корпус клапана;
- 2 — дроссельный клапан-ограничитель расхода;
- 3 — седло клапана;
- 4 — шток клапана;
- 5 — крышка клапана;
- 6 — кожух регулирующего блока;
- 7 — регулирующая диафрагма;
- 8 — клапан сброса избыточного давления (предохранительный клапан);
- 9 — настроечная пружина;
- 10 — гайка настройки перепада давлений.



Полный перепад давлений $\Delta P_{рег.}$ поддерживаемый регулятором, состоит из перепада давлений $\Delta P_{др.}$ на дроссельном клапане — ограничителе расхода и перепада давлений на системе $\Delta P_{системы}$ (клапан с регулирующим блоком). Полный перепад давлений передается в камеру диафрагмы через импульсные трубки, что создает усилие, сбалансированное усилием пружины.


Пример применения

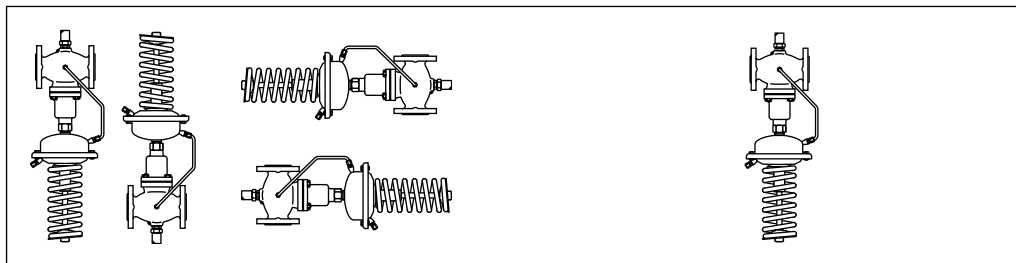
Регулятор перепада давлений AFPB/VFQ2 устанавливается только на обратном трубопроводе.



Монтажные положения

Регуляторы $D_y = 15-80$ мм с температурой перемещаемой среды до 120°C могут быть установлены в любом положении.

Регуляторы с клапанами $D_y = 100-125$ мм или с клапанами любого диаметра при температуре перемещаемой среды свыше 120°C должны быть установлены на горизонтальных трубопроводах регулирующим блоком вниз.



Импульсные трубки должны устанавливаться между подающим трубопроводом и регулирующим блоком.

При использовании перемещаемой среды с температурами от 150 до 200°C на импульсной трубке, идущей к подающему трубопро-

воду, должен устанавливаться охладитель импульса давления.

В разделе «Принадлежности» представлены импульсные трубки AF, которые могут быть использованы для подключения охладителя.

Настройка регулятора

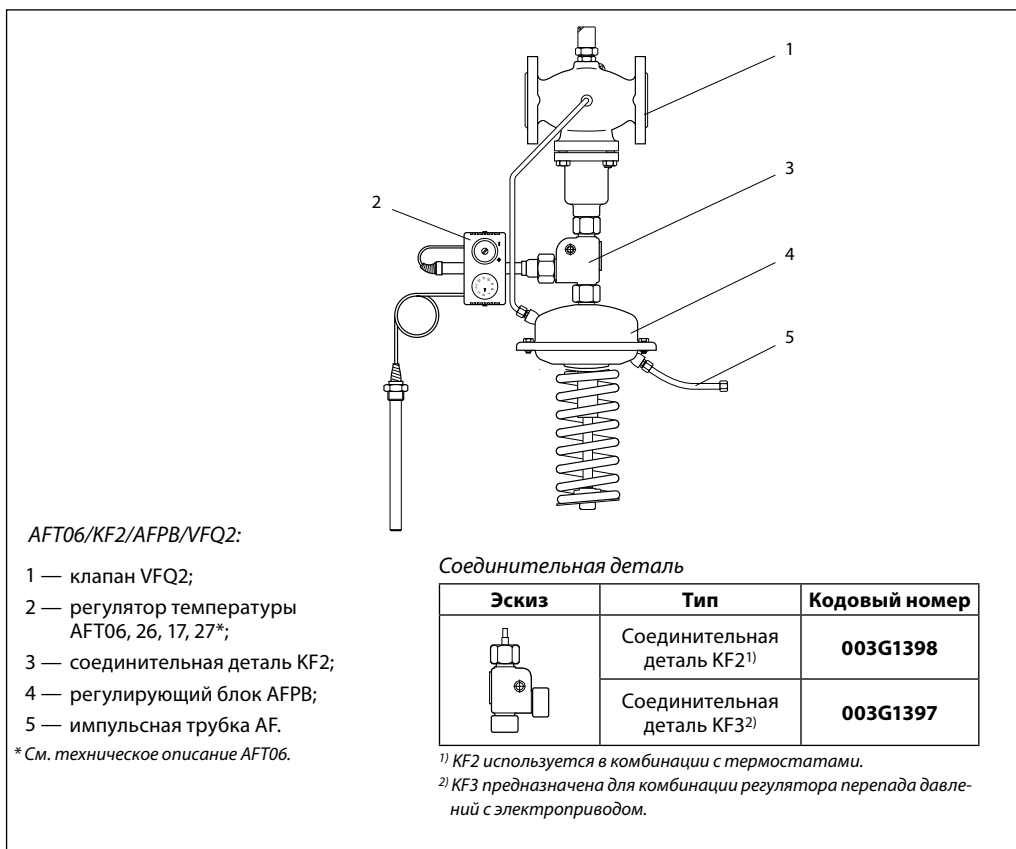
Регулятор перепада давлений настраивается с помощью изменения сжатия настроечной пружины.

Комбинированный регулятор
Пример заказа

Регулятор перепада давлений AFT06/AFPВ/VFQ2 $D_y = 65$ мм, $P_y = 25$ бар, перемещаемая среда — вода при $T_{\text{макс.}} = 150^\circ\text{C}$, регулируемый перепад давлений — $0,1-0,7$ бар, диапазон регулируемых температур — $20-90^\circ\text{C}$:

- клапан VFQ2, $D_y = 65$ мм — 1 шт., кодовый номер **065B2673**;
- регулирующий блок AFPB — 1 шт., кодовый номер **003G1017**;
- регулятор температуры AFT06 — 1 шт., кодовый номер **065-4391**;
- соединительная деталь KF2 — 1 шт., кодовый номер **003G1397**;
- импульсная трубка AF — 2 компл., кодовый номер **003G1391**.

Составляющие регулятора поставляются отдельно.



AFT06/KF2/AFPВ/VFQ2:

- 1 — клапан VFQ2;
- 2 — регулятор температуры AFT06, 26, 17, 27*;
- 3 — соединительная деталь KF2;
- 4 — регулирующий блок AFPB;
- 5 — импульсная трубка AF.

* См. техническое описание AFT06.

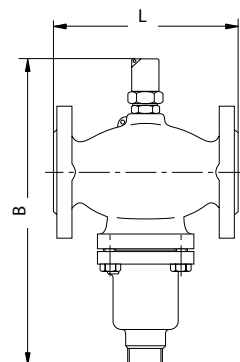
Соединительная деталь

Эскиз	Тип	Кодовый номер
	Соединительная деталь KF2 ¹⁾	003G1398
	Соединительная деталь KF3 ²⁾	003G1397

¹⁾ KF2 используется в комбинации с термостатами.

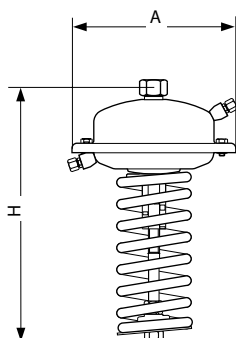
²⁾ KF3 предназначена для комбинации регулятора перепада давлений с электроприводом.

Габаритные и присоединительные размеры



Клапан VFQ2

Д _у , мм	15	20	25	32	40	50	65	80	100	125
L, мм	130	150	160	180	200	230	290	310	350	400
B, мм	212	212	238	238	240	240	275	275	380	380
Масса, кг	7	9	10	13	17	22	33	41	60	79

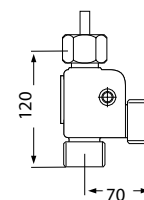


Регулирующий блок AFPB

Площадь регулирующей диафрагмы, см ²	250
A, мм	263
H, мм	150
Масса, кг	9



Охладитель импульса давления V1

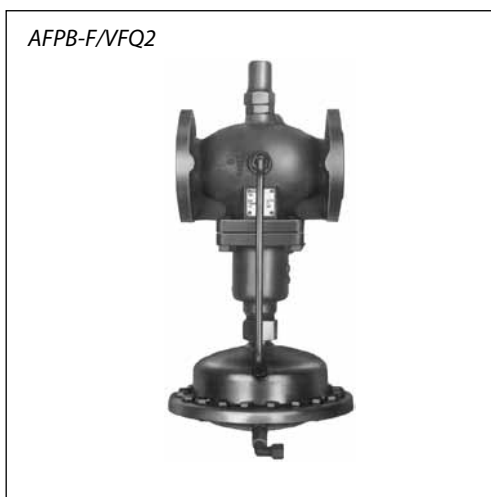


Соединительная деталь KF2, KF3

Техническое описание

Регулятор перепада давлений с фиксированной настройкой и ручным ограничением расхода AFPB-F/VFQ2

Описание и область применения



AFPB-F/VFQ2 — автоматический регулятор фиксированного перепада давлений с ручным ограничением расхода для установки на обратных трубопроводах систем централизованного теплоснабжения.

Регулятор состоит из регулирующего фланцевого клапана с дроссельным клапаном для настройки расхода, регулирующего блока с диафрагмой и внутренней пружиной для фиксации перепада давлений.

Основные характеристики:

- $D_y = 15-250$ мм;
 - $P_y = 16, 25, 40$ бар;
 - регулируемая среда: вода;
 - макс. температура регулируемой среды: 200 °C.
- Устанавливается на обратном трубопроводе.

Номенклатура и кодовые номера для заказа

Пример заказа

Регулятор перепада давлений AFPB-F/VFQ2, $D_y = 65$ мм, $P_y = 25$ бар, перемещаемая среда – вода при $T_{\text{макс}} = 150$ °C, регулируемый перепад давлений — $0,2$ бар:

- клапан VFQ2, $D_y = 65$ мм — 1 шт., кодовый номер **065B2673**;
- регулирующий блок AFPB-F — 1 шт.; кодовый номер **003G1026**;
- импульсная трубка AFPB — 1 компл., кодовый номер **003G1361**.

Вариант.

- импульсная трубка AF — 1 компл., кодовый номер **003G1391**.

Составляющие регулятора поставляются отдельно.

Клапан VFQ2 (металлическое уплотнение затвора)

Эскиз	D_y , мм	K_{vs} , м ³ /ч	$T_{\text{макс.}}$ °C		Кодовый номер		
					$P_y = 16$ бар	$P_y = 25$ бар	$P_y = 40$ бар
	15	4,0	150	200*	065B2654	065B2667	065B2677
	20	6,3	150	200*	065B2655	065B2668	065B2678
	25	8,0	150	200*	065B2656	065B2669	065B2679
	32	16	150	200*	065B2657	065B2670	065B2680
	40	20	150	200*	065B2658	065B2671	065B2681
	50	32	150	200*	065B2659	065B2672	065B2682
	65	50	150	200*	065B2660	065B2673	065B2683
	80	80	150	200*	065B2661	065B2674	065B2684
	100	125	150	200*	065B2662	065B2675	065B2685
125	160	150	200*	065B2663	065B2676	065B2686	

* Свыше 150 °C применяется только с охладителем импульса давления со стороны подающего трубопровода.

Регулирующий блок AFPB-F

Эскиз	Регулируемый перепад давлений $\Delta P_{\text{пер}}$, бар	Кодовый номер
	0,2	003G1026
	0,5	003G1027

Внутренняя импульсная трубка AFPB Ø 10 x 0,8 мм из нержавеющей стали

Эскиз	D_y , мм	Кодовый номер
	15	003G1355
	20	
	25	
	32	003G1357
	40	
	50	003G1359
	65	003G1360
	80	
	100	003G1361
	125	003G1363
	003G1364	

Техническое описание Регулятор перепада давлений AFPB-F/VFQ2

Номенклатура и кодовые номера для заказа (продолжение)

Пример заказа

Регулятор перепада давлений AFPB-F/VFQ2 $D_y = 65$ мм, $P_y = 25$ бар, перемещаемая среда – вода при $T_{\text{макс.}} = 200$ °С, регулируемый перепад давлений — 0,2 бар:

- клапан VFQ2 $D_y = 65$ мм — 1 шт., кодированный номер **065B2673**;
- регулирующий блок AFPB-F — 1 шт., кодированный номер **003G1026**;
- импульсная трубка AFPB — 1 шт., кодированный номер **003G1361**;
- импульсная трубка AF — 2 компл., кодированный номер **003G1391**;
- охладитель импульса давления V1 — 1 шт., кодированный номер **003G1392**.

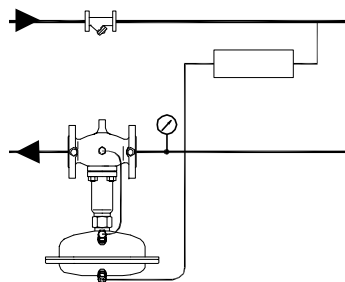
Составляющие регулятора поставляются отдельно.

Принадлежности

Импульсные трубки AF, охладители V1

Эскиз	Тип	Описание	Кол-во при заказе, шт.	Кодовый номер
	Охладитель V1 (емкость 1 л)	С компрессионными фитингами для трубки $\varnothing 10$	1	003G1392
	Импульсная трубка AF	Медная трубка $\varnothing 10 \times 1 \times 1500$ мм; резьбовой ниппель G ¼ ISO 228; втулка (2 шт.).	1 компл.*	003G1391

* 2 компл. при необходимости установки охладителя импульса давления.



Технические характеристики. Клапан VFQ2

Условный проход D_y , мм	15	20	25	32	40	50	65	80	100	125			
Пропускная способность K_{vs} , м ³ /ч	4	6,3	8	16	20	32	50	80	125	160			
Диапазон расхода, м ³ /ч*	$\Delta P_{\text{рег.}} = 0,2$ бар	$\Delta P_{\text{системы}} = 0,1$ бар	$\Delta P_{\text{др.}} = 0,1$ бар	0,05–1,4	0,15–2,1	0,25–2,5	0,4–5	0,6–6,5	0,9–10	2–16	3,5–25	6,5–40	11–50
	$\Delta P_{\text{рег.}} = 0,5$ бар	$\Delta P_{\text{системы}} = 0,3$ бар	$\Delta P_{\text{др.}} = 0,5$ бар	0,05–2	0,15–3	0,25–3,5	0,4–7	0,6–11	0,9–16	2–28	3,5–40	6,5–63	11–80
Коэф. начала кавитации Z	0,6	0,6	0,6	0,55	0,55	0,5	0,5	0,45	0,4	0,35			
Макс. перепад давления на клапане $\Delta P_{\text{макс.}}$, бар	$P_y = 16$ бар	16	16	16	16	16	16	16	15	15			
	$P_y = 25, 40$ бар	20	20	20	20	20	20	20	20	15	15		
Условное давление P_y , бар	16, 25 или 40 бар, фланцы по DIN 2501												
Макс. температура	Металлическое уплотнение затвора — 150 °С (с охладителем 200 °С)												
Перемещаемая среда	Вода для систем теплоснабжения и охлаждения, $T_{\text{мин.}} = 5$ °С												
Протечка через закрытый клапан, % от K_{vs}	0,03												
Устройство разгрузки давления	Сильфон из нерж. стали, мат. № 1.4571												
Материал корпуса клапана	$P_y = 16$ бар	Серый чугун EN-GJL-250 (GG-25)											
	$P_y = 25$ бар	Ковкий чугун EN-GJS-400 (GGG-40.3)											
	$P_y = 25, 40$ бар	Сталь GP240GH (GS-C 25)											
Материал уплотнения затвора	Нерж. сталь, мат. № 1.4404												

* Макс. расход зависит от перепада давлений в системе $\Delta P_{\text{системы}}$

$\Delta P_{\text{рег.}} = \Delta P_{\text{системы}} + \Delta P_{\text{др.}}$

$\Delta P_{\text{др.}}$ — перепад давлений на дроссельном клапане-ограничителе расхода.

$\Delta P_{\text{рег.}}$ — заданный перепад давлений.

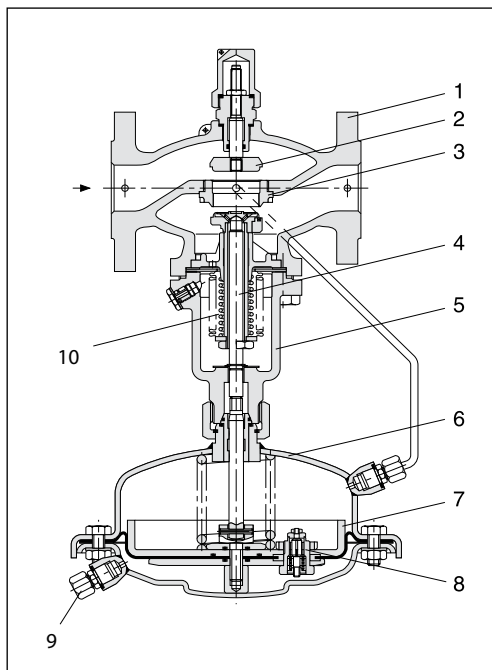
Регулирующий блок AFPB

Площадь регулир. диафрагмы, см ²	250
Перепад давлений, $\Delta P_{\text{рег.}}$, бар	0,2/0,5
Макс. рабочее давление, P_y , бар	25
Кожух регулирующего блока	Оцинкованная сталь с покрытием (мат. № 1.0338)
Гофрированная мембрана	EPDM с волоконным армированием
Импульсная трубка	Нержавеющая сталь $\varnothing 10 \times 0,8$ мм или медь $\varnothing 10 \times 1$ мм, резьбовой штуцер G ¼ ISO 228
Охладитель импульса давления	Сталь с лаковым покрытием, емкость 1 л (V1). Устанавливается на импульсных трубках при температуре выше 150 °С
Перемещаемая среда	Вода для систем теплоснабжения и охлаждения, $T_{\text{мин.}} = 5$ °С

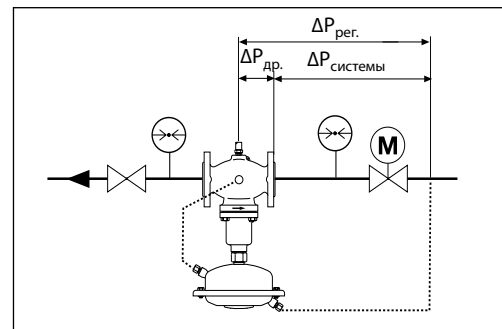
Техническое описание Регулятор перепада давлений AFPB-F/VFQ2

Устройство и принцип действия

- 1 — корпус клапана;
- 2 — дроссельный клапан — ограничитель расхода;
- 3 — седло клапана;
- 4 — шток клапана;
- 5 — крышка клапана;
- 6 — кожух регулирующего блока;
- 7 — регулирующая диафрагма;
- 8 — клапан сброса избыточного давления (предохранительный клапан);
- 9 — штуцер импульсной трубки для подающего трубопровода;
- 10 — сильфон.

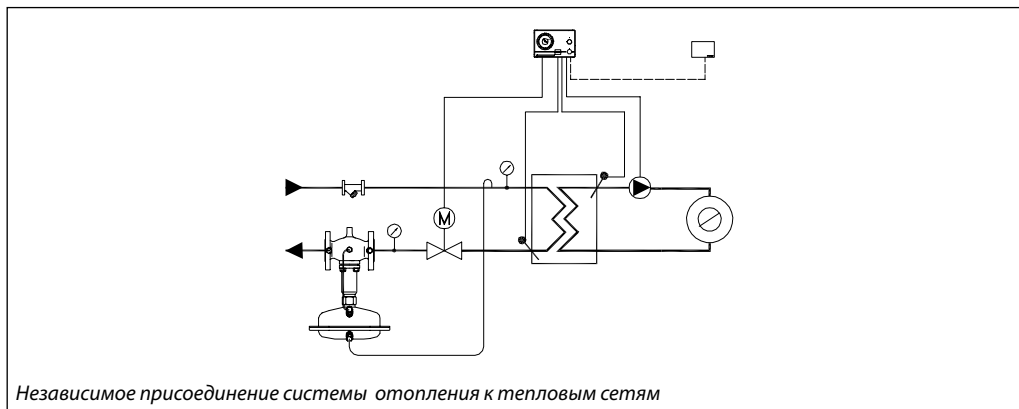


Полный перепад давлений $\Delta P_{\text{рег.}}$ поддерживаемый регулятором, состоит из перепада давлений $\Delta P_{\text{др.}}$ на дроссельном клапане — ограничителе расхода и перепада давлений на системе, $\Delta P_{\text{системы}}$. Полный перепад давлений передается на диафрагму через импульсные трубки, который балансируется усилием пружины.



Пример применения

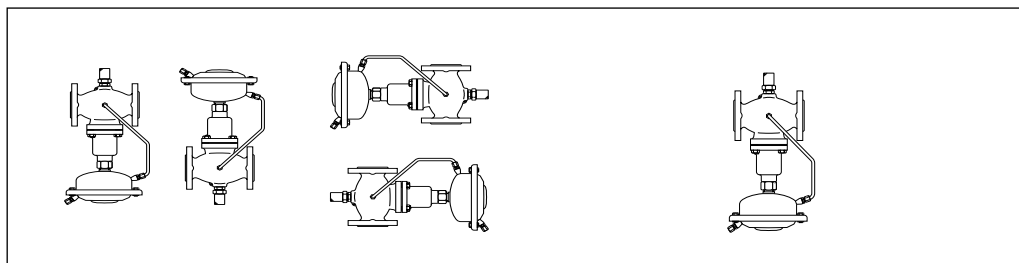
Регулятор перепада давлений AFPB-F/VFQ2 устанавливается только на обратном трубопроводе.



Монтажные положения

Регуляторы $D_y = 15-80$ мм с температурой перемещаемой среды до 120°C могут быть установлены в любом положении.

Регуляторы с клапанами $D_y = 100-125$ мм или с клапанами любого диаметра при температуре перемещаемой среды выше 120°C должны быть установлены на горизонтальных трубопроводах регулирующим блоком вниз.



Импульсные трубки должны устанавливаться между подающим трубопроводом и регулирующим блоком.

При использовании перемещаемой среды с температурой от 150 до 200°C на импульсной трубке, идущей к подающему трубопроводу, должен

устанавливаться охладитель импульса давления. В разделе «Принадлежности» представлены импульсные трубки AF, которые могут быть использованы для подключения охладителя.

Техническое описание Регулятор перепада давлений AFPB-F/VFQ2

Настройка регулятора

Ограничение расхода устанавливается настройкой дроссельного клапана — ограничителя расхода при зафиксированном перепаде давлений.

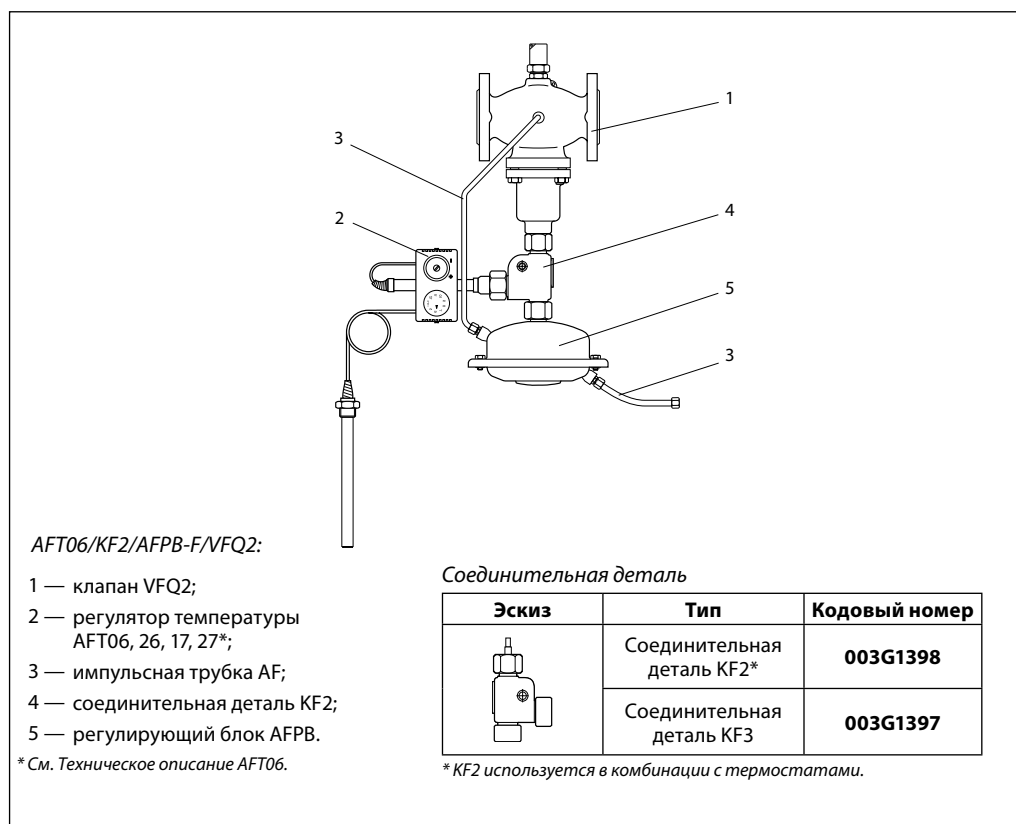
Комбинированный регулятор

Пример заказа

Регулятор температуры и перепада давлений с ограничением расхода AFT06/AFPB-F/VFQ2
 $D_y = 65$ мм, $P_y = 25$ бар, перемещаемая среда — вода при $T_{\text{макс.}} = 150$ °С, регулируемый перепад давлений — 0,2 бар, диапазон регулируемых температур 20–90 °С:

- клапан VFQ2, $D_y = 65$ мм — 1 шт., кодовый номер **065B2673**;
- регулирующий блок AFPB-F — 1 шт., кодовый номер **003G1026**;
- регулятор температуры AFT06 — 1 шт., кодовый номер **065-4391**;
- соединительная деталь KF2 — 1 шт., кодовый номер **003G1397**;
- импульсная трубка AF — 2 компл., кодовый номер **003G1391**.

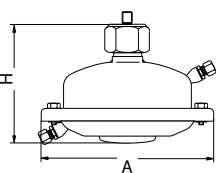
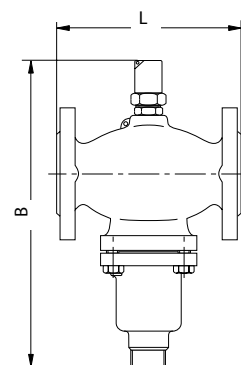
Составляющие регулятора поставляются отдельно.



Габаритные и присоединительные размеры

Клапан VFQ2

D_y , мм	15	20	25	32	40	50	65	80	100	125
L, мм	130	150	160	180	200	230	290	310	350	400
B, мм	212	212	238	238	240	240	275	275	380	380
Масса, кг	7	9	10	13	17	22	33	41	60	79

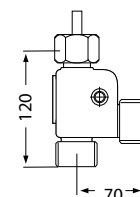


Регулирующий блок AFPB-F

Площадь регулирующей диафрагмы, см ²	250
A, мм	263
H, мм	150
Масса, кг	9



Охладитель импульса давления V1

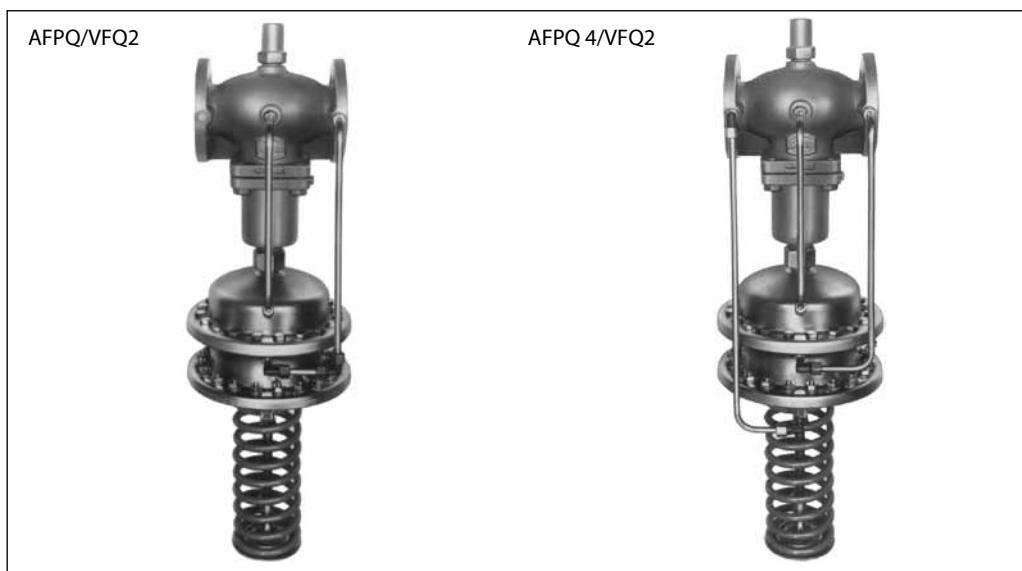


Соединительная деталь KF2, KF3

Техническое описание

Регуляторы перепада давлений с автоматическим ограничением расхода AFPQ/VFQ2 — для установки на обратном трубопроводе AFPQ 4/VFQ2 — для установки на подающем трубопроводе

Описание и область применения



Регуляторы AFPQ и AFPQ 4 — автоматические регуляторы перепада давлений и ограничения расхода, предназначены для использования в системах централизованного теплоснабжения. При увеличении перепада давлений или превышении максимального расхода клапан регулятора закрывается. Регулятор состоит из регулирующего фланцевого клапана с дроссельным клапаном для установки расхода, регулирующего блока

с 2 диафрагмами и пружиной для настройки перепада давлений.

Основные характеристики:

- $D_y = 15-250$ мм;
 - $P_y = 16, 25, 40$ бар;
 - регулируемая среда: вода;
 - макс. температура регулируемой среды: 200 °С.
- Устанавливается на обратном трубопроводе.

Номенклатура и кодовые номера для заказа

Пример заказа

Регулятор перепада давлений с ограничением расхода AFPQ/VFQ2 для установки на обратном трубопроводе $D_y = 65$ мм, $P_y = 25$ мм, перемещаемая среда — вода при $T_{\text{макс.}} = 150$ °С, регулируемый перепад давлений 0,1–0,7 бар:

- клапан VFQ2 $D_y = 65$ мм, кодовый номер **065B2673** — 1 шт.;
- регулирующий блок AFPQ, кодовый номер **003G1029** — 1 шт.;
- импульсная трубка AFPQ, кодовый номер **003G1371** — 1 компл.;
- импульсная трубка AF, кодовый номер **003G1391** — 1 компл.

Составляющие регулятора поставляются отдельно.

Клапаны VFQ2 с металлическим уплотнением затвора

Эскиз	D_y , мм	K_{vs} , м ³ /ч	$T_{\text{макс.}}$, °С		Кодовый номер		
					$P_y = 16$ бар	$P_y = 25$ бар	$P_y = 40$ бар
	15	4,0	150	200*	065B2654	065B2667	065B2677
	20	6,3	150	200*	065B2655	065B2668	065B2678
	25	8,0	150	200*	065B2656	065B2669	065B2679
	32	16	150	200*	065B2657	065B2670	065B2680
	40	20	150	200*	065B2658	065B2671	065B2681
	50	32	150	200*	065B2659	065B2672	065B2682
	65	50	150	200*	065B2660	065B2673	065B2683
	80	80	150	200*	065B2661	065B2674	065B2684
	100	125	150	200*	065B2662	065B2675	065B2685
	125	160	150	200*	065B2663	065B2676	065B2686
	150	280	140	—	065B2664	—	065B2687
	200	320	140	—	065B2665	—	065B2688
	250	400	140	—	065B2666	—	065B2689
	150	280	—	200*	По требованию		
	200	320	—	200*			
250	400	—	200*				

* Свыше 150 °С применяется только с охладителем импульса давления.

Номенклатура и кодовые номера для заказа (продолжение)
Регулирующие блоки AFPQ/AFPQ4

Эскиз	Диапазон перепада давлений, бар	Перепад давлений на дросселе $\Delta P_{др.}$, бар	Условное давление, P_y , бар	Кодовый номер	
				AFPQ (обратн.)	AFPQ 4 (подающ.)
	0,1–0,7	0,2	40	003G1029	003G1033
	0,1–0,7	0,5		003G1030	003G1034
	0,15–1,5	0,2		003G1031	003G1035
	0,15–1,5	0,5		003G1032	003G1036

Пример заказа

Регуляторы перепада давлений с ограничением расхода AFPQ/VFQ2 для установки на обратном трубопроводе $D_y = 65$ мм, $P_y = 25$ бар; перемещаемая среда — вода при $T_{\text{макс.}} = 200$ °С; регулируемый перепад давлений 0,1–0,7 бар:

- клапан VFQ 2, $D_y = 65$ мм, кодový номер **065B2673** — 1 шт.;
- регулирующий блок AFPQ, кодový номер **003G1029** — 1 шт.;
- импульсная трубка AFPQ, кодový номер **003G1371** — 1 компл.;
- импульсная трубка AF, кодový номер **003G1391** — 2 компл.;
- охладитель V1, кодový номер **003G1392** — 2 шт.

Составляющие регулятора поставляются отдельно.

Внутренние импульсные трубки $\varnothing 10 \times 0,8$ мм из нержав. стали для AFPQ (обратный трубопровод)

Эскиз	D_y , мм	Кодовый номер
	15	003G1365
	20	
	25	
	32	003G1367
	40	
	50	
	65	003G1371
	80	
	100	
	125	003G1373
	150	003G1374
	200	003G1375
	250	003G1376
		003G1377

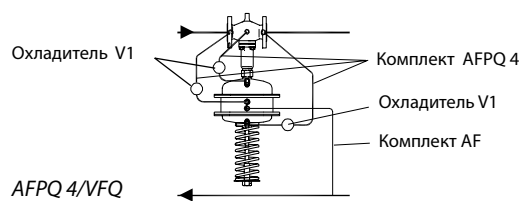
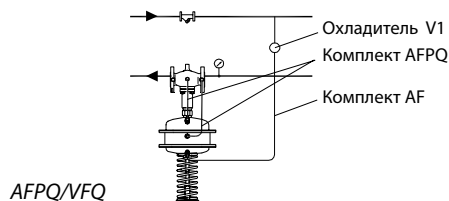
Внутренние импульсные трубки $\varnothing 10 \times 0,8$ мм из нержав. стали для AFPQ4 (подающий трубопровод) при температуре до 150 °С

Эскиз	D_y , мм	Кодовый номер
	15	003G1378
	20	
	25	
	32	003G1380
	40	
	50	
	65	003G1384
	80	
	100	
	125	003G1386
	150	003G1387
	200	003G1388
	250	003G1389
		003G1390

Принадлежности

Эскиз	Тип	Описание	Кол-во при заказе, шт.	Кодовый номер
	Охладитель V1 (емкость 1 л)	С компрессионными фитингами для трубки $\varnothing 10$ мм	AFPQ — 1, AFPQ 4 — 3	003G1392
	Импульсная трубка AF	Медная трубка $\varnothing 10 \times 1 \times 1500$ мм; резьб. ниппель G 1/4 ISO 228; втулка (2 шт.)	2 компл.*	003G1391

* 2 комплекта при установке охладителя импульса давления на AFPQ и 4 комплекта при установке охладителей на AFPQ 4 (вместо трубок AFPQ 4). Для AFPQ 4 3 трубки разрезаются на 2 части.



Технические характеристики. Клапан VFQ2

Условный проход D_v , мм	15	20	25	32	40	50	65	80	100	125	150	200	250	
Пропускная способность K_{vs} , м ³ /ч	4	6,3	8	16	20	32	50	80	125	160	280	320	400	
Диапазон расхода, м ³ /ч	$\Delta P_{пер.} = 0,2$ бар	0,1–2	0,2–3	0,2–4	0,4–7	0,6–11	0,8–16	3–28	4–40	6–63	8–80	12–125	15–150	18–180
	$\Delta P_{пер.} = 0,5$ бар	0,2–3	0,3–4,5	0,3–6	0,5–10	0,8–16	1,2–24	4–40	6–58	9–90	12–120	18–180	22–220	25–250
Коэффициент начала кавитации, Z	0,6	0,6	0,6	0,55	0,55	0,5	0,5	0,45	0,4	0,35	0,3	0,2	0,2	
Макс. перепад давления на клапане $\Delta P_{макс.}$, бар	$P_y = 16$ бар ²⁾	16	16	16	16	16	16	16	15	15	12	10	10	
	$P_y = 25, 40$ бар ²⁾	20	20	20	20	20	20	20	20	15	15	12	10	
Условное давление P_y , бар	16, 25 или 40 бар, фланцы по DIN 2501													
Макс. температура	Металлическое уплотнение затвора — 150 °С (с охладителем 200 °С)										140 °С (200 °С)			
Перемещаемая среда	Вода для систем теплоснабжения и охлаждения, $T_{мин.} = 5$ °С													
Протечка через закрытый клапан, % от K_{vs}	0,03										0,05			
Устройство разгрузки давления	Сильфон из нерж. стали, мат. № 1.4571										Гофрир. мембрана			

Материал

Корпус клапана	$P_y = 16$ бар	Серый чугун EN-GJL-250 (GG-25)
	$P_y = 25$ бар	Ковкий чугун EN-GJS-400 (GGG-40.3)
	$P_y = 25, 40$ бар	Сталь GP240GH (GS-C 25)
Уплотнение затвора	Нерж. сталь, мат. № 1.4404	

¹⁾ С охладителем импульса давления и удлиненным штоком.

²⁾ Мин. требуемый перепад давления на клапане составляет: $\Delta P_{др.} + (G/K_{vs})^2$.

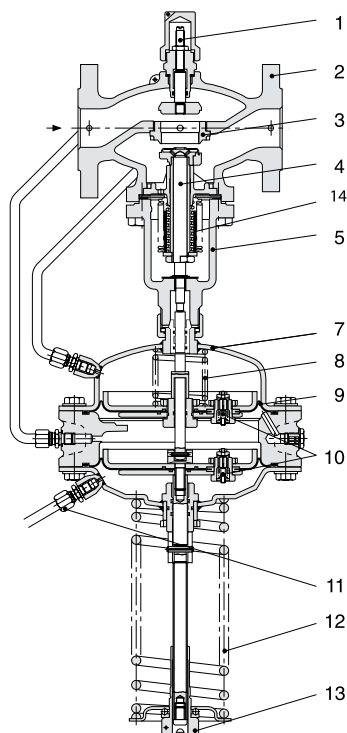
Регулирующий блок AFPQ

Площадь регулир. диафрагмы, см ²	250
Перепад давлений на дросселе, бар	0,2/0,5
Диапазон настройки перепада давлений, бар	0,1–0,7/0,15–1,5
Условное давление P_y , бар	40
Кожух регулирующего блока	Оцинкованная сталь с покрытием (мат. № 1.0338)
Гофрированная мембрана	EPDM с волокном армированием
Импульсная трубка	Нержавеющая сталь, $\varnothing 10 \times 0,8$ мм, или медь, $\varnothing 10 \times 1$ мм, штуцер G ¼, ISO228
Охладитель импульса давления	Сталь с лаковым покрытием, емкость 1 л (V1). Устанавливается на импульсных трубках при температуре свыше 150 °С (140 °С, $D_v = 200–250$ мм)
Перемещаемая среда	Вода для систем теплоснабжения и охлаждения ($T_{мин.} = 5$ °С)

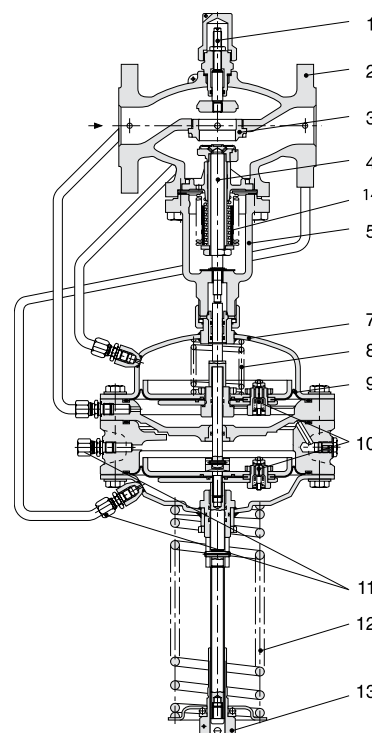
Устройство и принцип действия

- 1 — дроссельный клапан — ограничитель расхода;
- 2 — корпус клапана;
- 3 — седло клапана;
- 4 — шток клапана;
- 5 — крышка клапана;
- 6 — заливочный клапан;
- 7 — кожух регулирующего блока;
- 8 — пружина перепада давлений на дросселе;
- 9 — гофрированная мембрана;
- 10 — клапан сброса избыточного давления (предохранительный клапан);
- 11 — штуцеры для импульсных трубок;
- 12 — настроечная пружина;
- 13 — гайка настройки перепада давления;
- 14 — сильфон разгрузки давления.

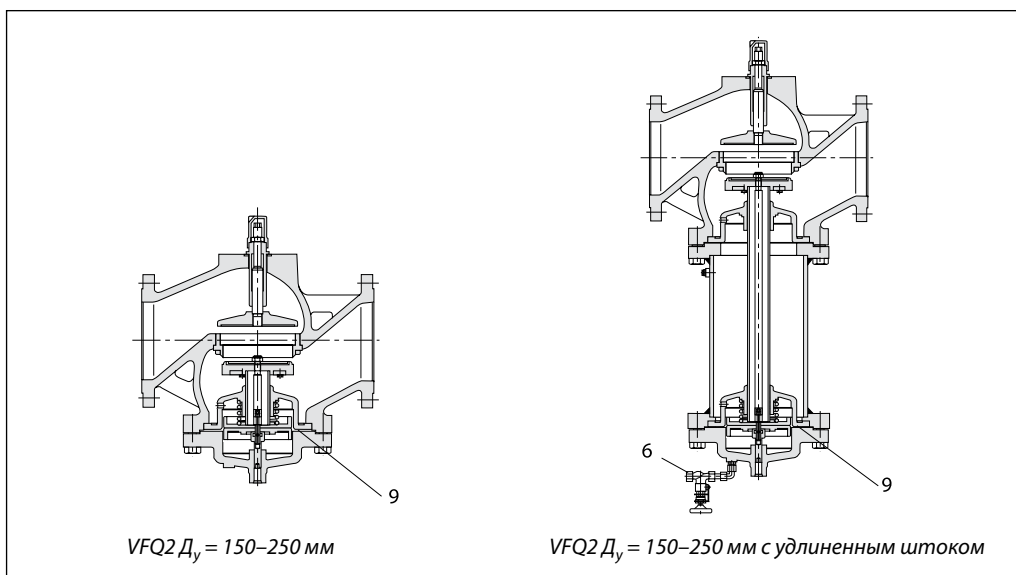
AFPQ для установки на обратном трубопроводе



AFPQ 4 для установки на подающем трубопроводе



Устройство и принцип действия
(продолжение)

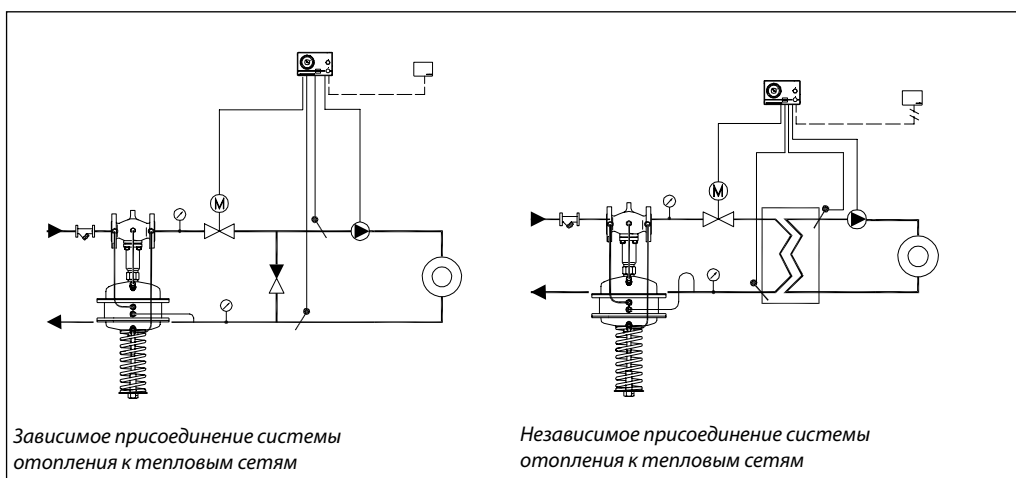


Объемный расход создает перепад давлений на дроссельном клапане-ограничителе. Перепад давлений на нем воздействует через импульсные трубки на верхнюю диафрагму. Перепад давлений на дросселе соответствует усилию встроенной пружины. Изменение давления в подающем и обратном трубопроводах передается через импульсные

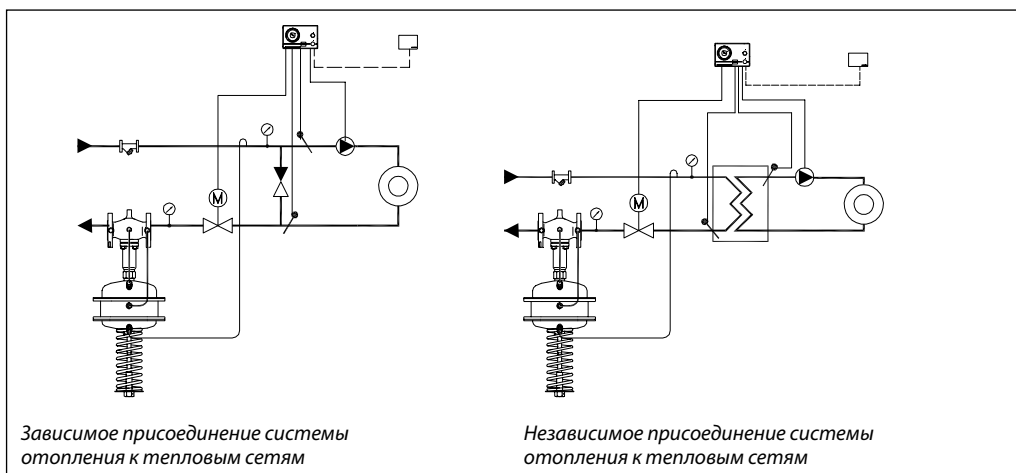
трубки на нижнюю диафрагму. При повышении перепада давлений регулирующий клапан закрывается и открывается при его снижении. Регуляторы AFPQ поставляются вместе с предохранительным клапаном, который защищает регулирующий блок от слишком высокого перепада давлений.

Примеры применения

Монтаж на подающем трубопроводе (AFPQ 4)



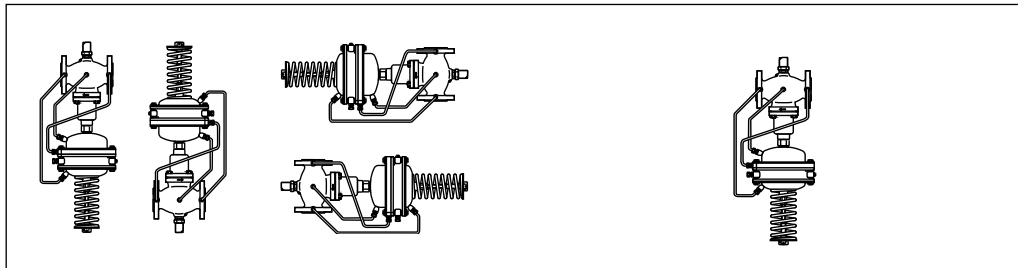
Монтаж на обратном трубопроводе (AFPQ)



Монтажные положения

Регуляторы $D_y = 15-80$ мм с температурой перемещаемой среды до 120°C могут быть установлены в любом положении.

Регуляторы с клапанами $D_y = 100-125$ мм или с клапанами любого диаметра при температуре перемещаемой среды свыше 120°C должны быть установлены на горизонтальных трубопроводах регулирующим блоком вниз.



Импульсные трубки устанавливаются между подающим трубопроводом и регулирующим блоком.

При использовании перемещаемой среды с температурой от 150 до 200°C на импульсной трубке, идущей к подающему трубопро-

воду, должен устанавливаться охладитель импульса давления.

В разделе «Дополнительные принадлежности» представлены импульсные трубки АF, которые могут быть использованы для подключения охладителя.

Настройка регулятора

Ограничитель расхода настраивается путем вращения дроссельного клапана-ограничителя. Настройка может быть выполнена с помощью диаграммы (см. *Инструкции по монтажу*

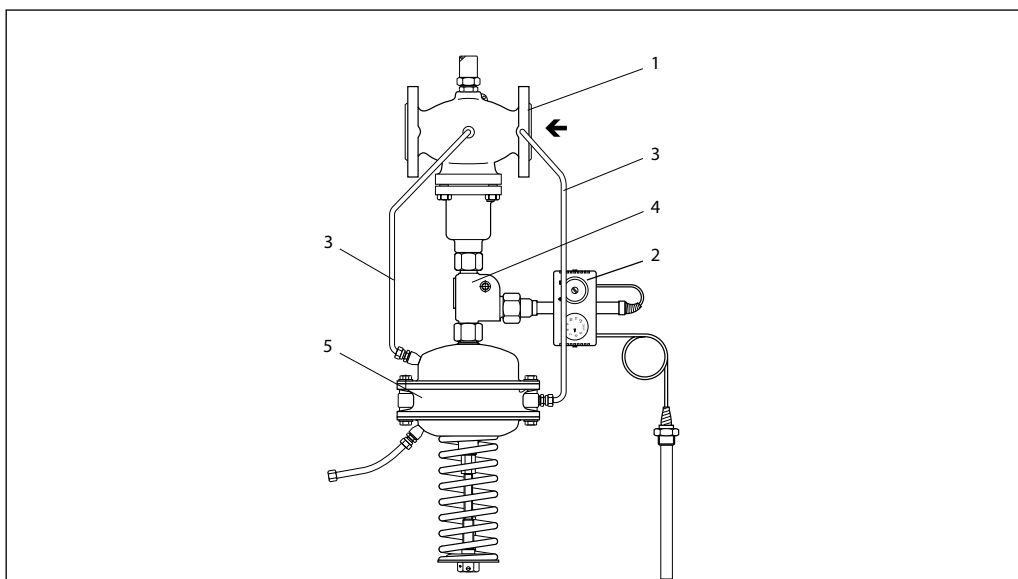
AFPQ) или с помощью расходомера. Регуляторы $D_y = 200-250$ мм следует настраивать только с помощью расходомера.

Комбинированный регулятор
Пример заказа

Регулятор температуры и перепада давлений с ограничением расхода AFT06/AFPQ/VFQ2 для установки на обратном трубопроводе $D_y = 65$ мм, $P_y = 25$ бар; перемещаемая среда — вода при $T_{\text{макс.}} = 150^\circ\text{C}$, перепад давлений на дросселе — $0,2$ бар, диапазон регулируемых температур — $20-90^\circ\text{C}$:

- клапан VFQ2; $D_y = 65$ мм, код-овый номер **065B2673** — 1 шт.;
- регулирующий блок AFPQ, код-овый номер **003G1029** — 1 шт.;
- регулятор температуры AFT06, код-овый номер **0654391** — 1 шт.;
- соединительная деталь KF2, код-овый номер **003G1397** — 1 шт.;
- импульсная трубка АF, код-овый номер **003G1391** — 2 компл.

Составляющие регулятора поставляются отдельно.



AFT06/KF3/AFPQ/VFQ2:

- 1 — клапан VFQ2;
- 2 — регулятор температуры AFT06, 26, 17, 27*;
- 3 — импульсная трубка АF;
- 4 — соединительная деталь KF2;
- 5 — регулирующий блок AFPQ.

* См. Техническое описание AFT06.

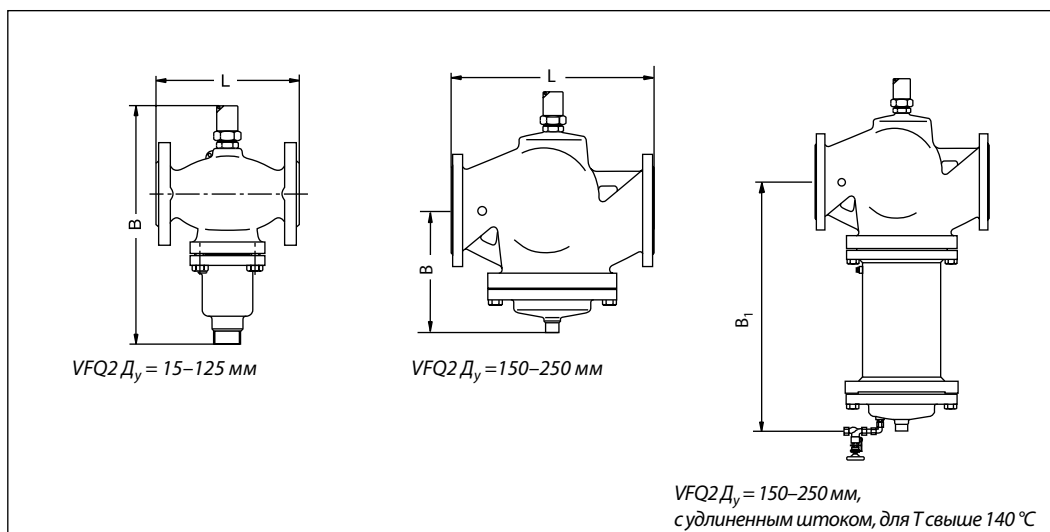
Соединительная деталь

Эскиз	Тип	Кодовый номер
	Соединительная деталь KF2 ¹⁾	003G1398
	Соединительная деталь KF3 ²⁾	003G1397

¹⁾ KF2 используется в комбинации с термостатами.

²⁾ KF3 предназначена для комбинации регулятора перепада давления с электроприводом.

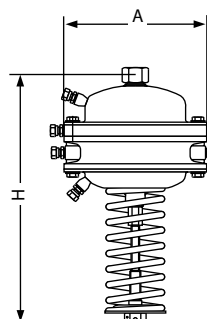
Габаритные и присоединительные размеры



Клапан VFQ2

Д _у , мм	15	20	25	32	40	50	65	80	100	125	150	200	250
L, мм	130	150	160	180	200	230	290	310	350	400	480	600	730
B, мм	212	212	238	238	240	240	275	275	380	380	326	354	404
Масса, кг	7	9	10	13	17	22	33	41	60	79	85	145	228
B ₁ , мм	—	—	—	—	—	—	—	—	—	—	630	855	1205
Масса, кг*	—	—	—	—	—	—	—	—	—	—	140	210	300

* Масса клапана с удлиненным штоком.



Регулирующие блоки AFPQ, AFPQ4

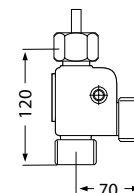
Тип регулирующего блока	AFPQ/AFPQ4
A, мм	257
H для X _s = 0,1-0,7/0,15-1,5 мм	520/540
H для X _s = 0,2-0,5 мм	350
Масса, кг	34



Охладитель импульса давления V1



Охладитель импульса давления V2



Соединительная деталь KF2, KF3

Техническое описание

Регулятор — ограничитель расхода AFQ/VFQ2

Описание и область применения



AFQ/VFQ2 — автоматический регулятор постоянства расхода, предназначен для применения в системах централизованного теплоснабжения. При увеличении расхода сверх заданного регулятор закрывает клапан. Регулятор состоит из регулирующего фланцевого клапана с дроссельным клапаном для задания расхода и регулирующего блока с диафрагмой.

Основные характеристики.

- $D_y = 15-250$ мм;
 - $P_y = 16, 25, 40$ бар;
 - регулируемая среда: вода;
 - макс. температура регулируемой среды: 200 °С.
- Устанавливается на обратном или подающем трубопроводе.

Номенклатура и кодовые номера для заказа

Пример заказа

Регулятор расхода AFQ/VFQ2
 $D_y = 65$ мм, $P_y = 25$ бар, перемещаемая среда — вода при $T_{\text{макс.}} = 150$ °С, перепад давления на дроссельном клапане — 0,2 бар.

- клапан VFQ2 $D_y = 65$ мм — 1 шт., кодовый номер **065B2673**;
- регулирующий блок AFQ — 1 шт., кодовый номер **003G1024**;
- внутренние импульсные трубки AFQ — 1 компл., кодовый номер **003G1344**.

Составляющие регулятора поставляются отдельно.

Клапаны VFQ2

Эскиз	D_y , мм	K_{vs} , м ³ /ч	$T_{\text{макс.}}$, °С		Кодовый номер		
					$P_y = 16$ бар	$P_y = 25$ бар	$P_y = 40$ бар
	15	4,0	150	200*	065B2654	065B2667	065B2677
	20	6,3	150	200*	065B2655	065B2668	065B2678
	25	8,0	150	200*	065B2656	065B2669	065B2679
	32	16	150	200*	065B2657	065B2670	065B2680
	40	20	150	200*	065B2658	065B2671	065B2681
	50	32	150	200*	065B2659	065B2672	065B2682
	65	50	150	200*	065B2660	065B2673	065B2683
	80	80	150	200*	065B2661	065B2674	065B2684
	100	125	150	200*	065B2662	065B2675	065B2685
	125	160	150	200*	065B2663	065B2676	065B2686
	150	280	140	—	065B2664	—	065B2687
	200	320	140	—	065B2665	—	065B2688
	250	400	140	—	065B2666	—	065B2689
	150	280	—	200*	По требованию		
	200	320	—	200*			
250	400	—	200*				

* Свыше 150 °С применяется только с охладителями импульса давления на внутренних импульсных трубках.

Регулирующий блок AFQ

Эскиз	Перепад давлений на дроссельном клапане $\Delta P_{\text{др.}}$, бар	Кодовый номер
	0,2	003G1024
	0,5	003G1025

Техническое описание Регулятор — ограничитель расхода AFQ/VFQ2

Номенклатура и кодовые номера для заказа (продолжение)

Пример заказа

Регулятор расхода, температуры AFQ/VFQ2 $D_y = 65$ мм, $P_y = 25$ бар, перемещаемая среда — вода при $T_{\text{макс.}} = 200$ °C, перепад давления на дроссельном клапане — 0,2 бар:

- клапан VFQ2 $D_y = 65$ мм — 1 шт., кодовый номер **065B2673**;
- регулирующий блок AFQ2 — 1 шт., кодовый номер **003G1024**;
- импульсная трубка AF — 2 компл., кодовый номер **003G1391**;
- охладитель V1 — 2 шт., кодовый номер **003G1392**.

Составляющие регулятора поставляются отдельно.

Внутренние импульсные трубки AFQ $\varnothing 10 \times 0,8$ мм из нержавеющей стали при температуре до 150 °C

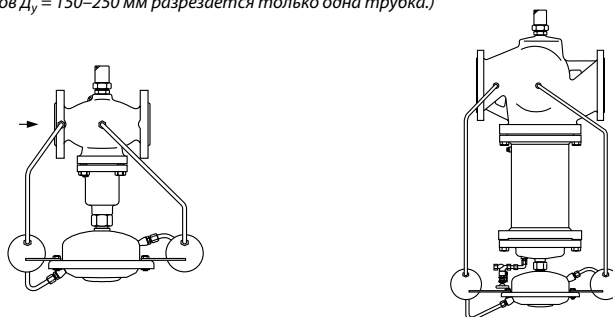
Эскиз	D_y , мм	Кодовый номер
	15	003G1338
	20	
	25	
	32	
	40	003G1340
	50	
	65	
	80	
	100	003G1342
	125	
	150	
	200	
250 ($P_y = 16$ бар)	003G1344	
250 ($P_y = 40$ бар)		
		003G1346
		003G1347
		003G1348
		003G1349
		003G1350
		003G1404

Принадлежности для регулятора при температуре выше 150 °C

Импульсные трубки AF, охладители V1

Эскиз	Тип	Описание	Кол-во при заказе	Кодовый номер
	Охладитель V1 (емкость 1 л)	С компрессионными фитингами для трубки $\varnothing 10$	2 шт.	003G1392
	Импульсная трубка AF*	Медная трубка $\varnothing 10 \times 1 \times 1500$ мм; резьб. ниппель G $\frac{1}{4}$ ISO 228; втулка (2 шт.)	$D_y = 15-125$ мм, 2 компл. $D_y = 150-250$ мм, 3 компл.	003G1391

* Применяется вместо трубок AFQ при установке на них охладителей импульсов давлений. В этом случае трубки разрезаются. (Для клапанов $D_y = 150-250$ мм разрезается только одна трубка.)



Технические характеристики. Клапан VFQ2

Условный проход D_y , мм	15	20	25	32	40	50	65	80	100	125	150	200	250	
Пропускная способность K_{vs} , м ³ /ч	4	6.3	8	16	20	32	50	80	125	160	280	320	400	
Диапазон расхода, м ³ /ч	$\Delta P_{др.} = 0,2$ бар	0,1–2	0,2–3	0,2–4	0,4–7	0,6–11	0,8–16	3–28	4–40	6–63	8–80	12–125	15–150	18–180
	$\Delta P_{др.} = 0,5$ бар	0,2–3	0,3–4,5	0,3–6	0,5–10	0,8–16	1,2–24	4–40	6–58	9–90	12–120	18–180	22–220	25–250
Коэффициент начала кавитации Z	0,6	0,6	0,6	0,55	0,55	0,5	0,5	0,5	0,45	0,4	0,35	0,3	0,2	0,2
Макс. перепад давления на клапане $\Delta P_{\text{макс.}}$, бар	$P_y = 16$ бар ²⁾	16	16	16	16	16	16	16	16	15	15	12	10	10
	$P_y = 25, 40$ бар ²⁾	20	20	20	20	20	20	20	20	15	15	12	10	10
Условное давление P_y , бар	16, 25 или 40 бар, фланцы по DIN 2501													
Макс. температура	150 °C (с охладителем импульсов давления — 200 °C)										140 °C (200 °C)			
Перемещаемая среда	Вода для систем теплоснабжения и охлаждения, $T_{\text{мин.}} = 5$ °C													
Протечка через закрытый клапан, % от K_{vs}	0,03											0,05		
Устройство разгрузки давления	Сильфон из нерж. стали, мат. № 1.4571										Гофрир. мембрана			
Материал корпуса клапана	$P_y = 16$ бар	Серый чугун EN-GJL-250 (GG-25)												
	$P_y = 25$ бар	Ковкий чугун EN-GJS-400 (GGG-40.3)												
	$P_y = 25, 40$ бар	Сталь GP240GH (GS-C 25)												
Материал уплотнения затвора	Нерж. сталь, мат. № 1.4404													

¹⁾ С охладителем импульсов давлений и удлиненным штоком.

²⁾ Минимально требуемый перепад давления на клапане составляет: $\Delta P_{др.} + (G/K_{vs})^2$.

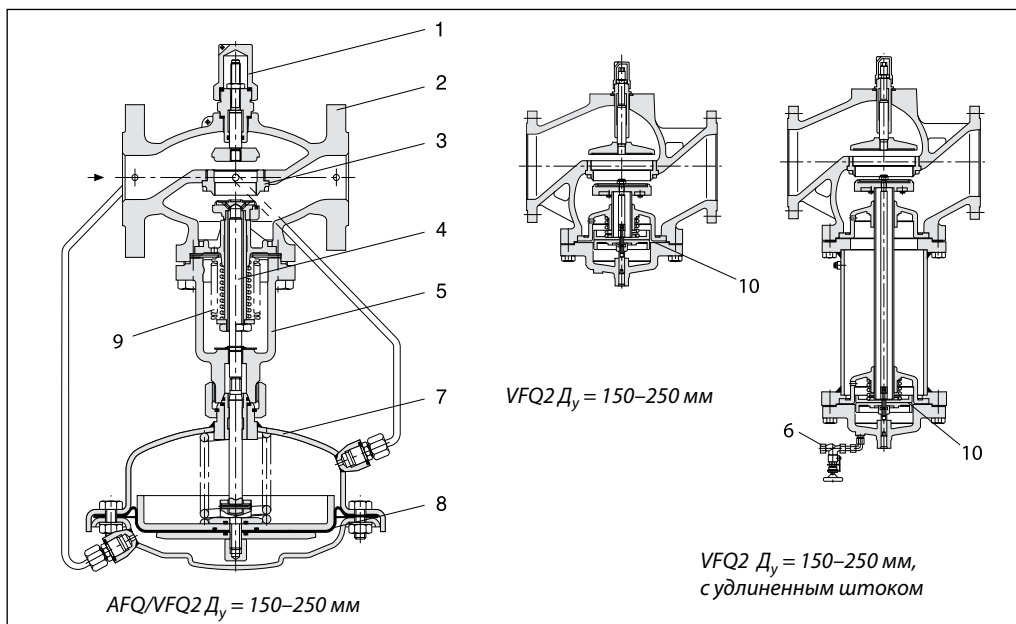
Техническое описание Регулятор — ограничитель расхода AFQ/VFQ2

Регулирующий блок AFQ

Площадь регулир. диафрагмы, см ²	250
Перепад давлений на дроссельном клапане, бар	0,2/0,5
Макс. рабочее давление, бар	25
Кожух регулирующего блока	Оцинкованная сталь с покрытием (мат. № 1.0338)
Гофрированная мембрана	EPDM с волоконным армированием
Импульсная трубка	Трубка из нержавеющей стали Ø 10 x 0,8 мм или медная трубка Ø 10 x 1 мм, штуцер с резьбой G ¼, ISO 228
Охладитель импульса давления	Сталь с лаковым покрытием, емкость 1 л (V1). Устанавливается на импульсных трубках при температуре свыше 150 °С (140 °С, D _y = 200–250 мм)
Перемещаемая среда	Вода для систем теплоснабжения и охлаждения (T _{мин.} = 5 °С)

Устройство и принцип действия

- 1 — дроссельный клапан — ограничитель расхода;
- 2 — корпус клапана;
- 3 — седло клапана;
- 4 — шток клапана;
- 5 — крышка клапана;
- 6 — заливочный клапан;
- 7 — кожух регулирующего блока;
- 8 — регулирующая мембрана;
- 9 — сиффон разгрузки давления;
- 10 — мембрана разгрузки давления.

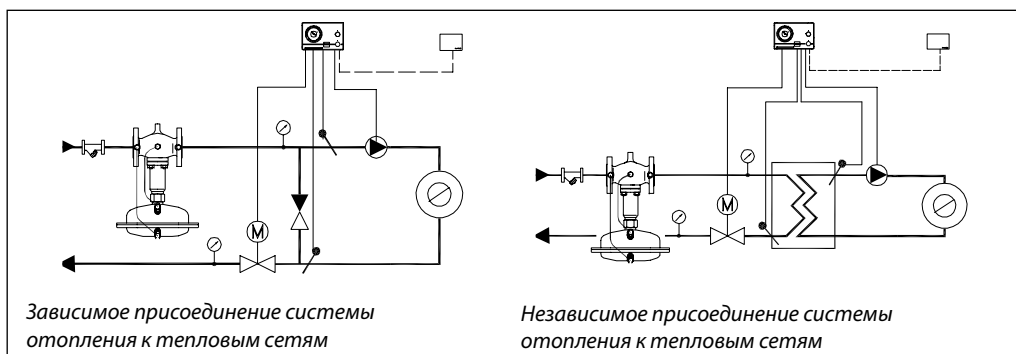


Перемещаемая среда создает перепад давлений на дроссельном клапане-ограничителе. Перепад

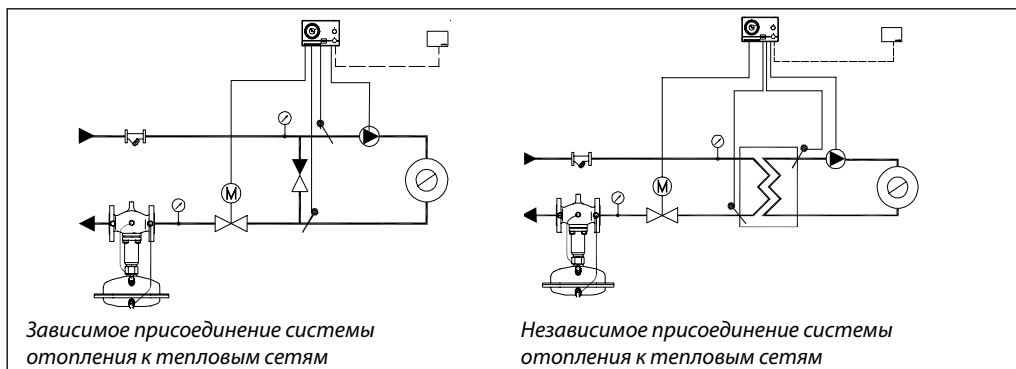
давлений воздействует через импульсные трубки на регулирующую диафрагму.

Примеры применения

Монтаж на подающем трубопроводе



Монтаж на обратном трубопроводе

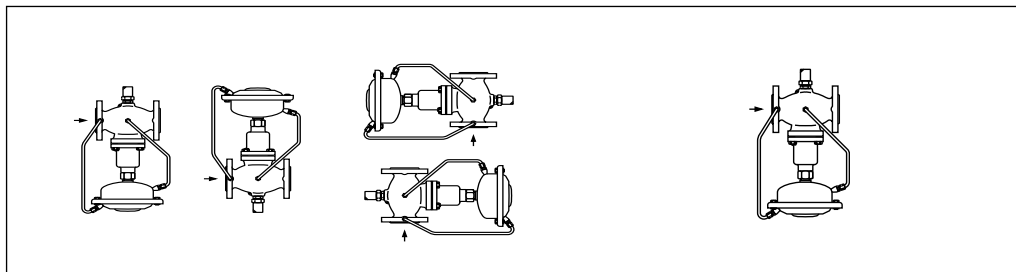


Техническое описание Регулятор — ограничитель расхода AFQ/VFQ2

Монтажные положения

Регуляторы $D_y = 15-80$ мм с температурой перемещаемой среды до 120°C могут быть установлены в любом положении.

Регуляторы с клапанами $D_y = 100-125$ мм или с клапанами любого диаметра при температуре перемещаемой среды свыше 120°C должны быть установлены на горизонтальных трубопроводах регулирующим блоком вниз.



Импульсные трубки должны устанавливаться между подающим трубопроводом и регулирующим блоком.

При использовании перемещаемой среды с температурой от 150 до 200°C на импульсной трубке, идущей к подающему трубопро-

воду, должен устанавливаться охладитель импульса давления.

В разделе «Принадлежности» представлены импульсные трубки AF, которые могут быть использованы для подключения охладителя.

Настройка регулятора

Ограничитель расхода настраивается путем вращения дроссельного клапана-ограничителя. Настройка может быть выполнена с помощью диаграммы (см. *Инструкции по монтажу*

AFQ/VFQ2) или с помощью расходомера. Регуляторы $D_y = 200-250$ мм следует настраивать только с помощью расходомера.

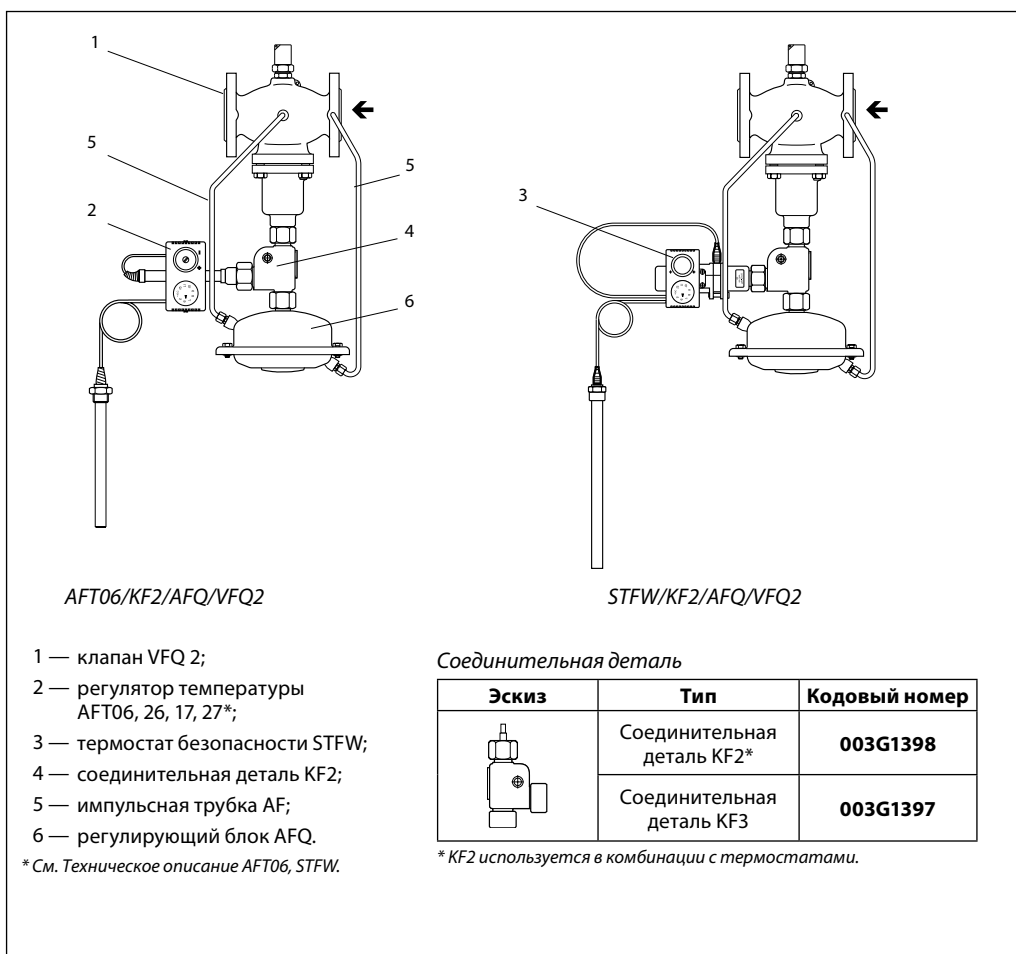
Комбинированные регуляторы

Пример заказа

Регулятор температуры AFT06/AFQ/VFQ2 с ограничением расхода, $D_y = 65$ мм, $P_y = 25$ бар, перемещаемая среда — вода при $T_{\text{max}} = 150^\circ\text{C}$, перепад давлений на дроссельном клапане — $0,2$ бар, диапазон регулируемой температуры — $20-90^\circ\text{C}$.

- клапан VFQ 2, $D_y = 65$ мм — 1 шт., кодировый номер **065B2673**;
- регулирующий блок AFQ — 1 шт., кодировый номер **003G1024**;
- регулятор температуры AFT06, 1 шт., кодировый номер **065-4391**;
- соединительная деталь KF2 — 1 шт., кодировый номер **003G1397**;
- импульсная трубка AF — 2 компл., кодировый номер **003G1391**.

Составляющие регулятора поставляются отдельно.



AFT06/KF2/AFQ/VFQ2

STFV/KF2/AFQ/VFQ2

- 1 — клапан VFQ 2;
- 2 — регулятор температуры AFT06, 26, 17, 27*;
- 3 — термостат безопасности STFV;
- 4 — соединительная деталь KF2;
- 5 — импульсная трубка AF;
- 6 — регулирующий блок AFQ.

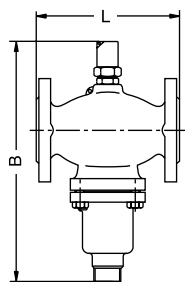
* См. Техническое описание AFT06, STFV.

Соединительная деталь

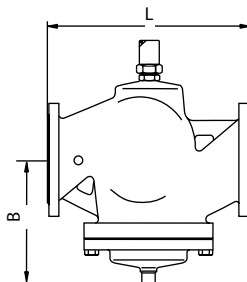
Эскиз	Тип	Кодовый номер
	Соединительная деталь KF2*	003G1398
	Соединительная деталь KF3	003G1397

* KF2 используется в комбинации с термостатами.

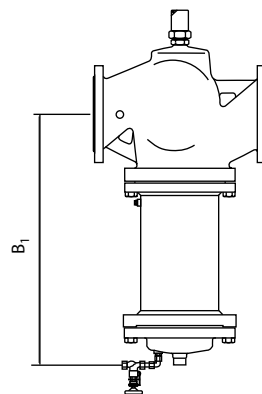
Габаритные и присоединительные размеры



VFQ2 $D_y = 15-125$ мм



VFQ2 $D_y = 150-250$ мм



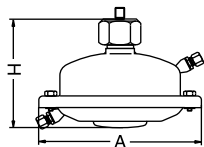
VFQ2 $D_y = 150-250$ мм, с удлиненным штоком, для $T > 140$ °C

Клапан VFQ2

D_y , мм	15	20	25	32	40	50	65	80	100	125	150	200	250
L, мм	130	150	160	180	200	230	290	310	350	400	480	600	730
B, мм	212	212	238	238	240	240	275	275	380	380	326	354	404
Масса, кг	7	9	10	13	17	22	33	41	60	79	85	145	228
B_1 , мм	—	—	—	—	—	—	—	—	—	—	630	855	1205
Масса, кг*	—	—	—	—	—	—	—	—	—	—	140	210	300

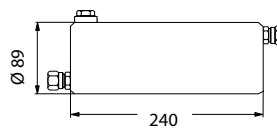
* Масса клапана с удлиненным штоком.

Регулирующий блок AFQ

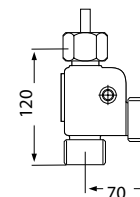


AFQ

Площадь регулирующей диафрагмы, cm^2	250
A, мм	263
H, мм	150
Масса, кг	9



Охладитель импульса давления V1



Соединительная деталь KF2, KF3

Техническое описание

Регулятор «перепуска» AFPA/VFG2

Описание и область применения



AFPA/VFG2 является автоматическим регулятором перепада давлений для использования в системах централизованного теплоснабжения. При повышении перепада давлений на регуляторе клапан открывается. Регулятор состоит из регулирующего фланцевого клапана, регулирующего блока с диафрагмой и пружины для настройки перепада давлений.

Основные характеристики:

- $D_y = 15-250$ мм;
 - $P_y = 16, 25, 40$ бар;
 - регулируемая среда: вода;
 - макс. температура регулируемой среды: 200 °С.
- Устанавливается на байпасных линиях.

Номенклатура и кодовые номера для заказа

Пример заказа

Регулятор «перепуска»
AFPA/VFG2, $D_y = 65$ мм, $P_y = 25$ бар,
перемещаемая среда — вода при
 $T_{\text{макс.}} = 150$ °С, регулируемый перепад давлений — 0,5–2,5 бар.

- клапан VFG2, $D_y = 65$ мм — 1 шт., кодированный номер **065B2407**;
- регулирующий блок AFPA — 1 шт., кодированный номер **003G1020**;
- импульсная трубка AF — 2 компл., кодированный номер **003G1391**.

Составляющие регулятора поставляются отдельно.

Клапаны VFG2 (металлическое уплотнение затвора)

Эскиз	D_y , мм	K_{vs} , м ³ /ч	$T_{\text{макс.}}$, °С		Кодовый номер		
					$P_y = 16$ бар	$P_y = 25$ бар	$P_y = 40$ бар
	15	4.0	150	200*	065B2388	065B2401	065B2411
	20	6,3	150	200*	065B2389	065B2402	065B2412
	25	8,0	150	200*	065B2390	065B2403	065B2413
	32	16	150	200*	065B2391	065B2404	065B2414
	40	20	150	200*	065B2392	065B2405	065B2415
	50	32	150	200*	065B2393	065B2406	065B2416
	65	50	150	200*	065B2394	065B2407	065B2417
	80	80	150	200*	065B2395	065B2408	065B2418
	100	125	150	200*	065B2396	065B2409	065B2419
	125	160	150	200*	065B2397	065B2410	065B2420
	150	280	140	—	065B2398	—	065B2421
	200	320	140	—	065B2399	—	065B2422
	250	400	140	—	065B2400	—	065B2423
	150	280	—	200*	По требованию		
	200	320	—	200*			
250	400	—	200*				

* Свыше 150 °С применяется только с охладителями импульса давления, устанавливаемыми на импульсных трубках до и после регулятора.

Регулирующий блок AFPA

Эскиз	Диапазон регулируемого перепада давлений $\Delta P_{\text{рег.}}$, бар	Кодовый номер
	1–5	003G1019
	0,5–2,5	003G1020
	0,15–1,2	003G1021
	0,1–0,6	003G1022
	0,05–0,3 (630 см ²)	003G1023

Техническое описание Регулятор «перепуска» AFPA/VFG2

Номенклатура и кодовые номера для заказа (продолжение)

Пример заказа

Регулятор «перепуска» AFPA/VFG2
 $D_y = 65$ мм, $P_y = 25$ бар,
 перемещаемая среда – вода при
 $T_{\text{макс.}} = 200$ °С, регулируемый перепад давлений — 0,15–1,2 бар:

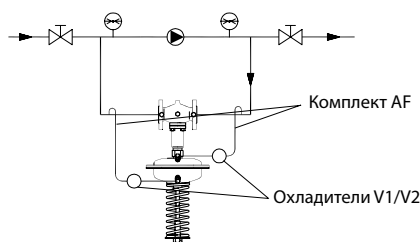
- клапан VFG2, $D_y = 65$ мм — 1 шт., кодовый номер **065B2407**;
- регулирующий блок AFPA — 1 шт., кодовый номер **003G1021**;
- охладитель импульса давления V1 — 2 шт., кодовый номер **003G1392**;
- импульсная трубка AF — 3 компл., кодовый номер **003G1391**.

Составляющие регулятора поставляются отдельно.

Принадлежности

Эскиз	Тип	Описание	Кол-во при заказе, шт.	Кодовый номер
	Охладитель V1 (емкость 1 л)	С компрессионными фитингами для трубки Ø 10	1	003G1392
	Охладитель V2 (емкость 3 л)	С компрессионными фитингами для трубки Ø 10 (для регулир. элем-та 630 см ²)	1	003G1403
	Импульсная трубка AF	Медная трубка Ø 10 x 1 x 1500 мм; резьб. ниппель G ¼ ISO 228; втулка (2 шт.).	2 компл.*	003G1391

* 3 комплекта при установке охладителей импульсов давления. В этом случае одна из трубок разрезается на две части.



Технические характеристики. Клапан VFG2

Условный проход D_y , мм	15	20	25	32	40	50	65	80	100	125	150	200	250
Пропускная способность K_{vs} , м ³ /ч	4	6,3	8	16	20	32	50	80	125	160	280	320	400
Коэффцимент начала кавитации Z	0,6	0,6	0,6	0,55	0,55	0,5	0,5	0,45	0,4	0,35	0,3	0,2	0,2
Макс. перепад давления на клапане $\Delta P_{\text{макс.}}$, бар	$P_y = 16$ бар ²⁾	16	16	16	16	16	16	16	15	15	12	10	10
	$P_y = 25, 40$ бар ²⁾	20	20	20	20	20	20	20	15	15	12	10	10
Условное давление P_y , бар	16, 25 или 40 бар, фланцы по DIN 2501												
Макс. температура	Металлическое уплотнение затвора — 150 °С (с охладителем до 200 °С)										140 °С (200 °С ¹⁾)		
Перемещаемая среда	Вода для систем теплоснабжения и охлаждения, $T_{\text{мин.}} = 5$ °С												
Устройство разгрузки давления	Сильфон из нерж. стали, мат. № 1.4571										Гофрир. мембрана		
Протечка через закрытый клапан, % от K_{vs}	0,03										0,05		
Материал корпуса клапана	$P_y = 16$ бар	Серый чугун EN-GJL-250 (GG-25)											
	$P_y = 25$ бар	Ковкий чугун EN-GJS-400 (GGG-40.3)											
	$P_y = 25, 40$ бар	Сталь GP240GH (GS-C 25)											
Материал затвора	Нерж. сталь, мат. № 1.4404												

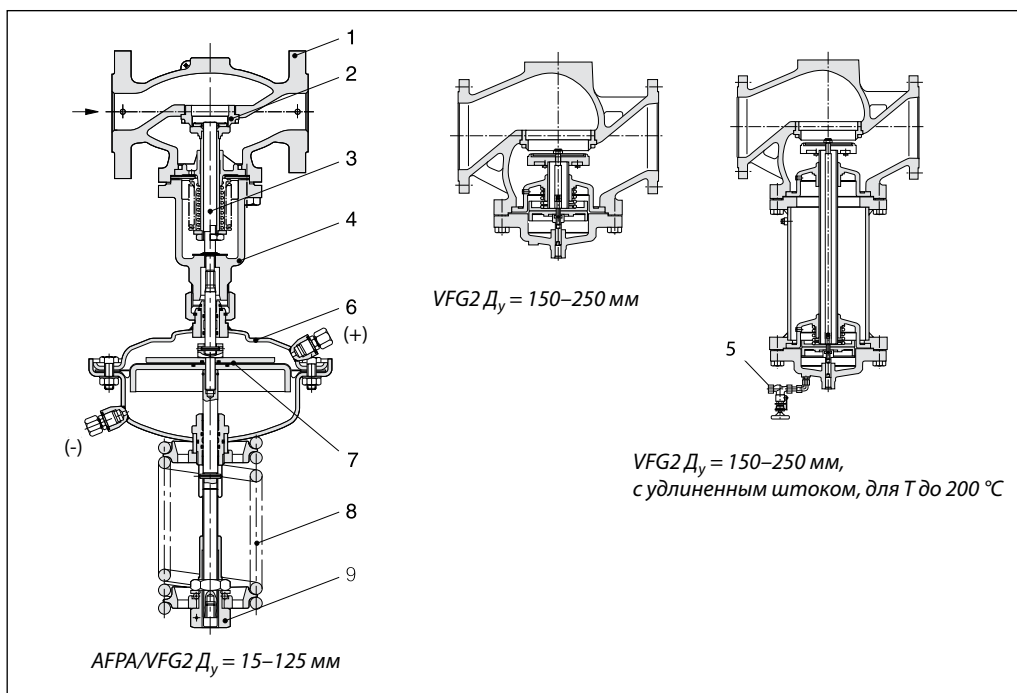
¹⁾ С охладителем импульса давления и удлиненным штоком.

Регулирующий блок AFPA

Площадь регулир. диафрагмы, см ²		80	250	630
Диапазоны настройки давления для соотв. цветов пружины $\Delta P_{\text{рег.}}$, бар	серебристый	1–5	0,15–1,2	—
	желтый	0,5–2,5	0,1–0,6	0,05–0,3
Макс. рабочее давление, бар		25	25	16
Кожух регулирующего блока	Оцинкованная сталь с покрытием (мат. №1.0338)			
Гофрированная мембрана	EPDM с волоконным армированием			
Соединитель для импульсных трубок	Трубка из нержавеющей стали Ø 10 x 0,8 мм			
Охладитель импульса давления	Сталь с лаковым покрытием, емкость 1 л (V1). Устанавливается на импульсных трубках при температуре свыше 150 °С (140 °С, $D_y = 200$ –250 мм)			

Устройство и принцип действия

- 1 — корпус клапана;
- 2 — седло клапана;
- 3 — шток клапана;
- 4 — крышка клапана;
- 5 — заливочный клапан;
- 6 — кожух регулирующего блока;
- 7 — гофрированная мембрана;
- 8 — настроечная пружина;
- 9 — найка настройки сброса давления.

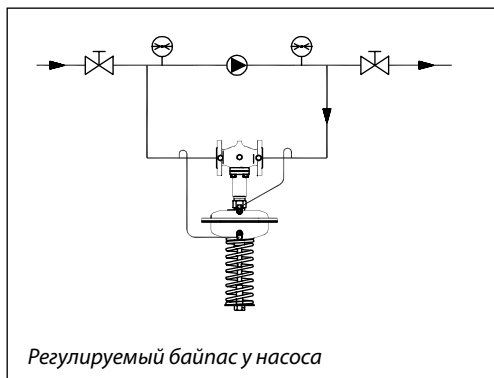


Давление в трубопроводе до и после регулятора передается в камеры над и под мембраной через импульсные трубки. При возрастании перепада давлений свыше установленного значения клапан начинает открываться до тех

пор, пока не установится равновесие между усилием воздействующего на диафрагму перепада давления и усилием пружины. Регулируемый перепад давлений может быть отрегулирован изменением настройки.

Пример применения

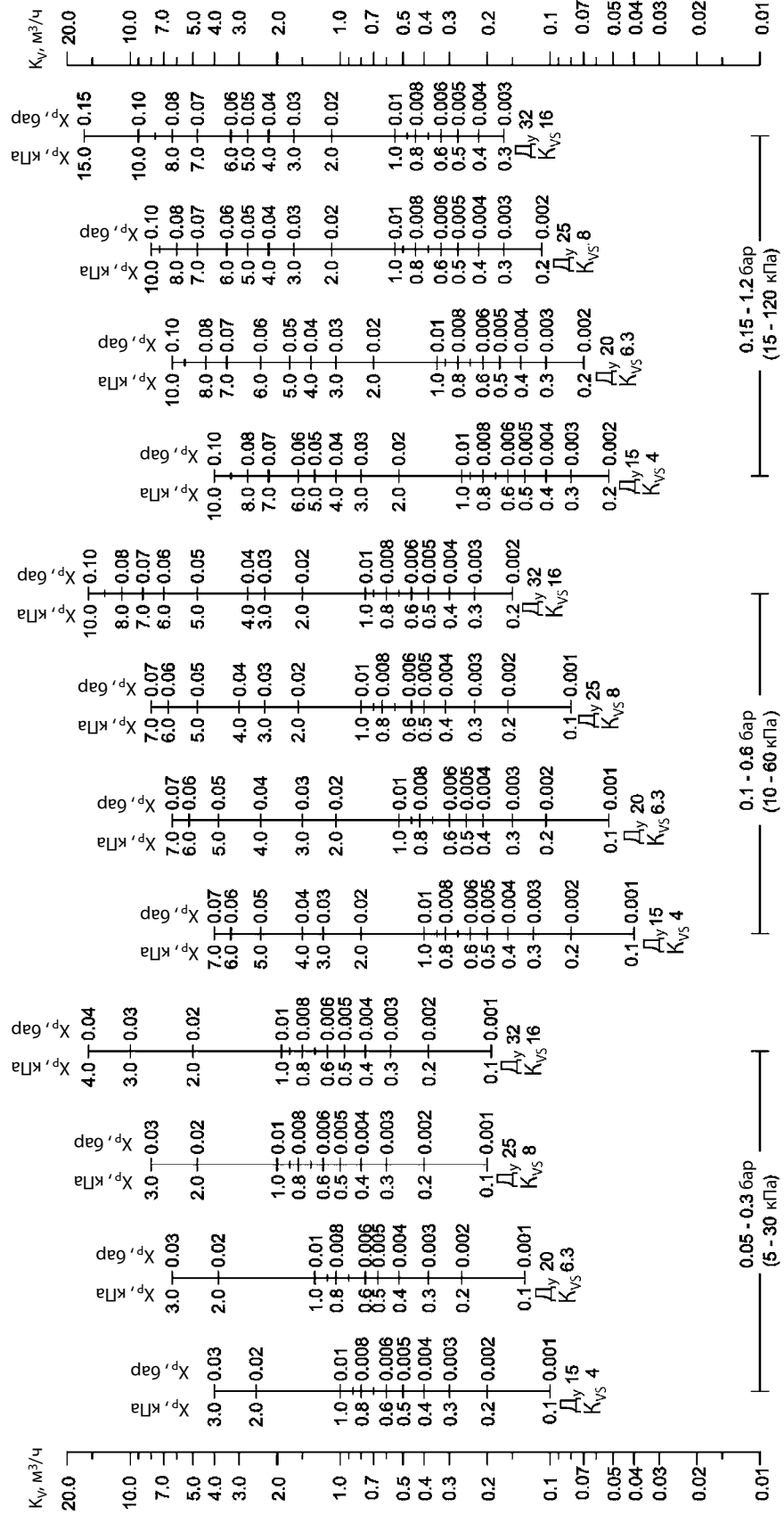
Монтаж на подающем трубопроводе



Регулируемый байпас у насоса

Номограммы для выбора регуляторов

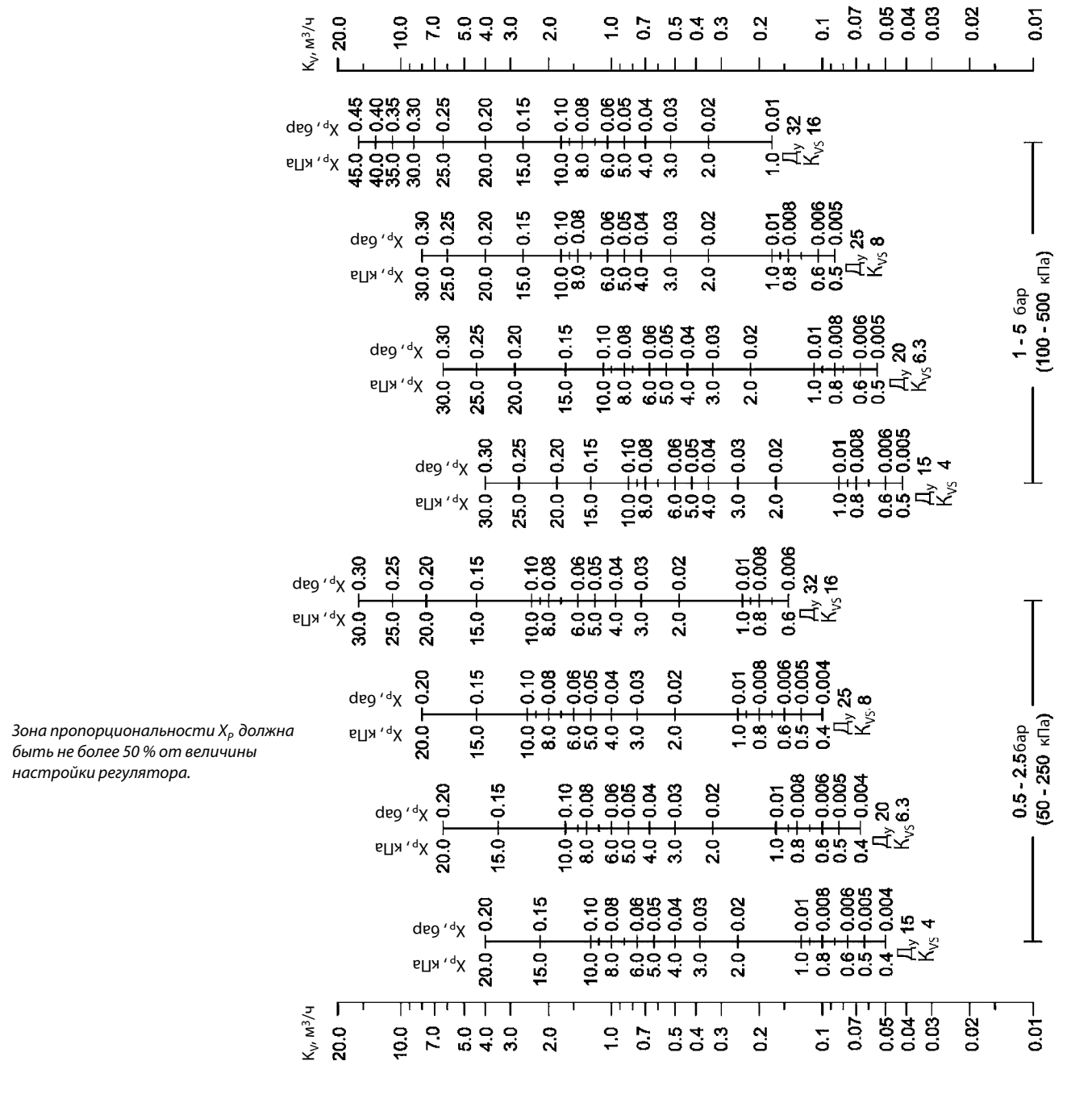
$D_y = 15-32 \text{ мм}$, $\Delta P_{\text{рез}}$ до 1,2 бар



Зона пропорциональности X_p должна быть не более 50% от величины настройки регулятора.

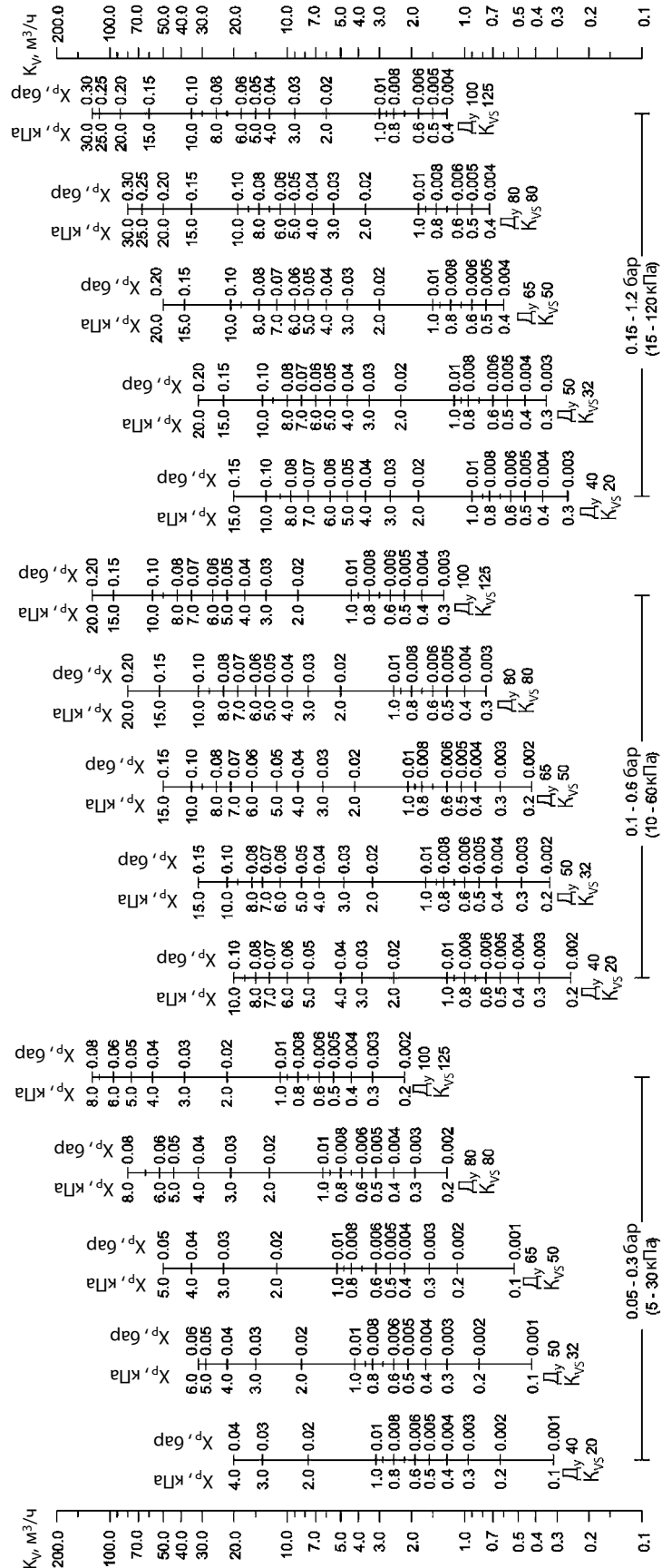
Номограммы для выбора регуляторов (продолжение)

$D_y = 15-32 \text{ мм}$, $\Delta P_{\text{рез.}}$ до 5 бар



Номограммы для выбора регуляторов (продолжение)

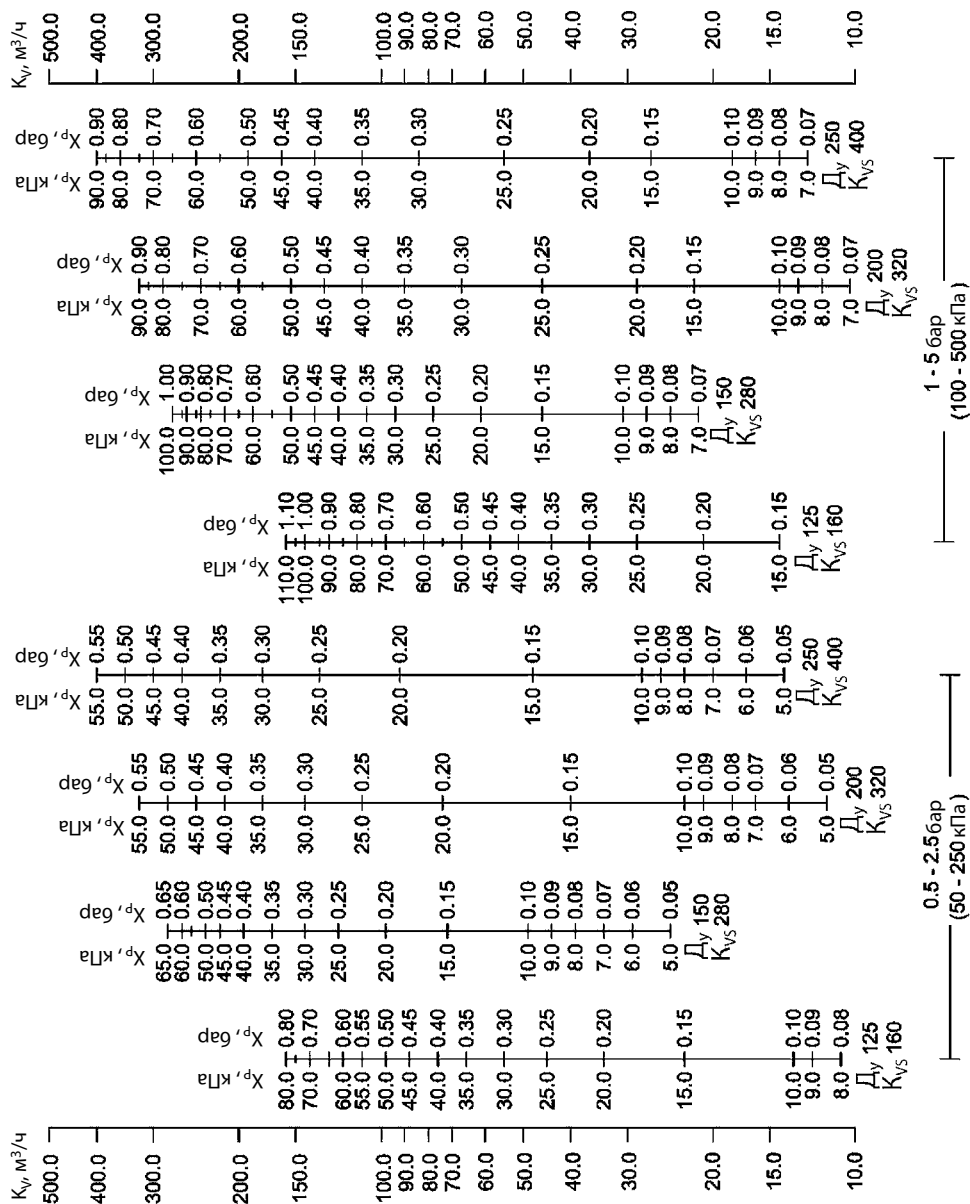
$D_y = 40-100$ мм, $\Delta P_{рез.}$ до 1,2 бар



Зона пропорциональности X_p должна быть не более 50% от величины настройки регулятора.

Номограммы для выбора регуляторов (продолжение)

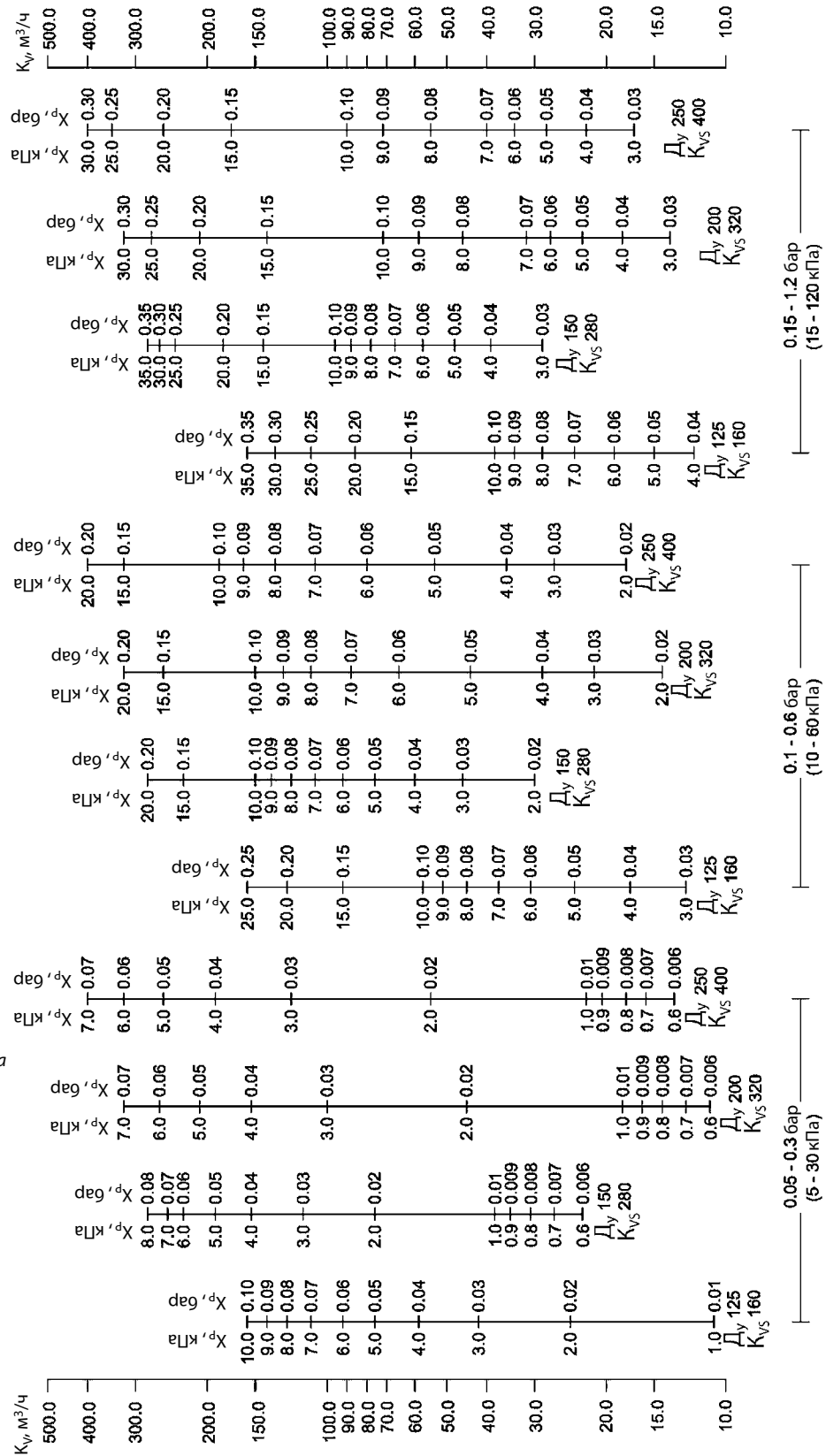
$D_y = 40-100$ мм, $\Delta P_{рег.}$ до 5 бар



Зона пропорциональности X_p должна быть не более 50 % от величины настройки регулятора.

Номограммы для выбора регуляторов (продолжение)

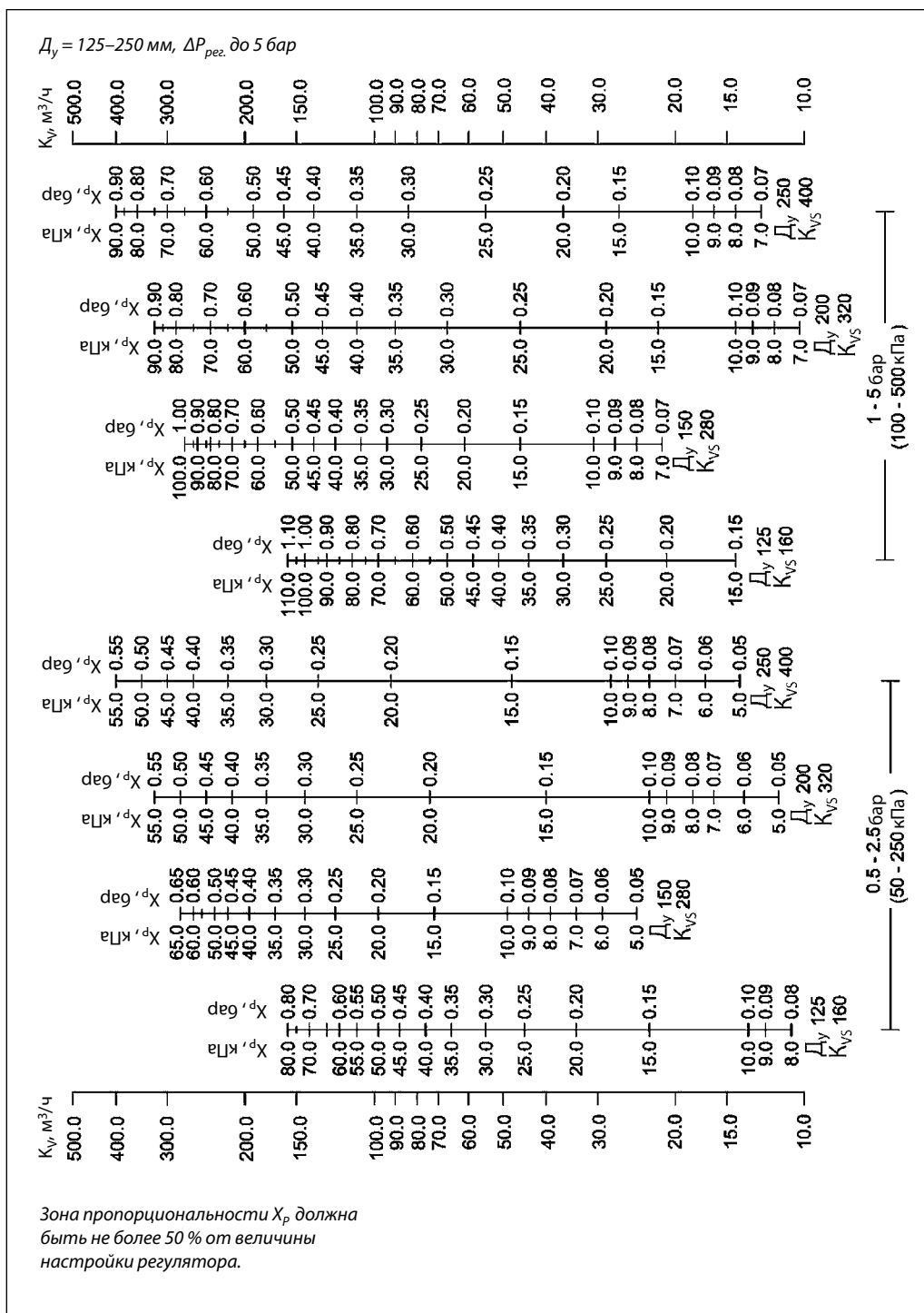
$D_y = 125-250$ мм, $\Delta P_{рез.}$ до 1,2 бар



Зона пропорциональности X_p должна быть не более 50% от величины настройки регулятора.

Техническое описание Регулятор «перепуска» AFPA/VFG2

Номограммы для выбора регуляторов (продолжение)

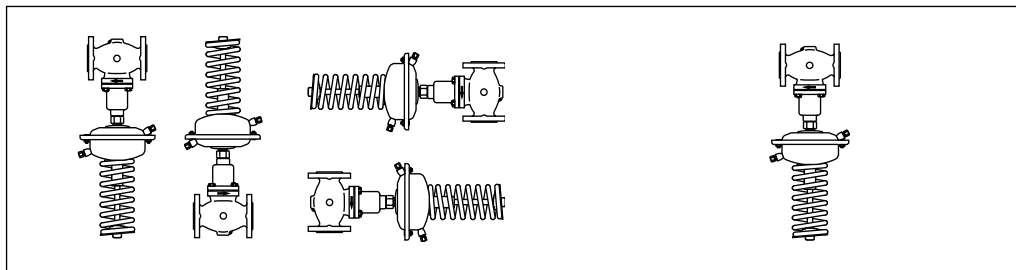


Техническое описание Регулятор «перепуска» AFPA/VFG2

Монтажные положения

Регуляторы $D_y = 15-80$ мм с температурой перемещаемой среды до 120°C могут быть установлены в любом положении.

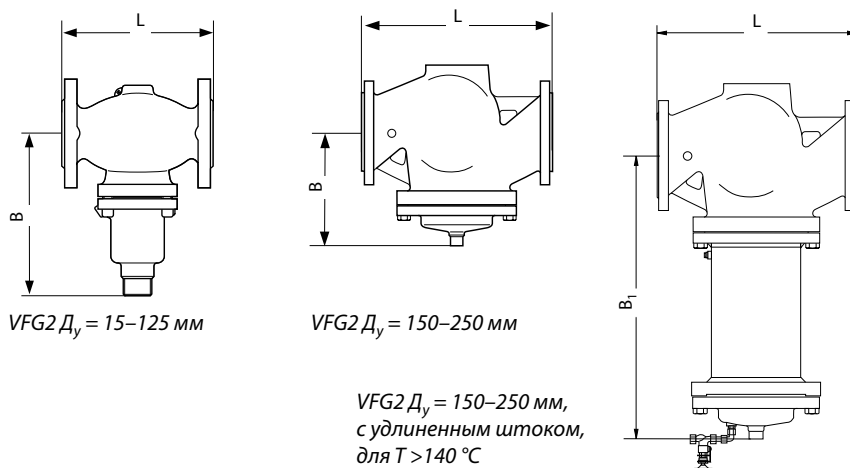
Регуляторы с клапанами $D_y = 100-125$ мм или с клапанами любого диаметра при температуре перемещаемой среды выше 120°C должны быть установлены на горизонтальных трубопроводах регулирующим блоком вниз.



Настройка регулятора

Регулятор настраивается с помощью изменения сжатия настроечной пружины.

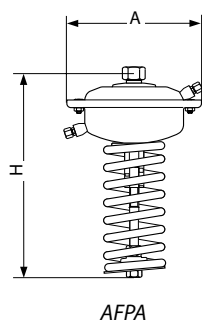
Габаритные и присоединительные размеры



Клапан VFG2

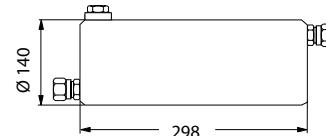
D_y , мм	15	20	25	32	40	50	65	80	100	125	150	200	250
L, мм	130	150	160	180	200	230	290	310	350	400	480	600	730
B, мм	212	212	238	238	240	240	275	275	380	380	326	354	404
Масса, кг	6,2	6,7	9,7	13	14	17	29	33	60	70	80	140	220
B_1 , мм	—	—	—	—	—	—	—	—	—	—	630	855	1205
Масса, кг*	—	—	—	—	—	—	—	—	—	—	140	210	300

*Масса клапана с удлиненным штоком.



Регулирующий блок AFPA

Площадь регулирующей диафрагмы, cm^2	80	250	630
A, мм	172	263	380
H, мм	430	470	520
Масса, кг	7,5	13	28



Техническое описание

Регулятор давления «до себя» AFA/VFG2 (21)

Описание и область применения



AFA/VFG2 (21) — автоматический регулятор, поддерживающий постоянное давление в трубопроводе до регулятора (по ходу движения теплоносителя). Предназначен для применения в системах централизованного теплоснабжения. При повышении давления до регулятора клапан открывается. Регулятор состоит из регулирующего фланцевого клапана, регулирующего блока с диафрагмой и пружиной для настройки давления.

Основные характеристики:

- $D_y = 15-250$ мм;
- $P_y = 16, 25, 40$ бар;
- регулируемая среда: вода;
- макс. температура регулируемой среды: 200 °С.

Номенклатура и кодовые номера для заказа

Пример заказа

Регулятор давления «до себя» AFA/VFG2 $D_y = 65$ мм, $P_y = 25$ бар; перемещаемая среда — вода при $T_{\text{макс.}} = 150$ °С; регулируемое давление — 3–11 бар:

- клапан VFG2, $D_y = 65$ мм, кодový номер **065B2407** — 1 шт.;
- регулирующий блок AFA, кодový номер **003G1008** — 1 шт.;
- импульсная трубка AF, кодový номер **003G1391** — 1 компл.

Составляющие регулятора поставляются отдельно.

Клапан VFG2 с металлическим уплотнением затвора

Эскиз	D_y , мм	K_{vs} , м ³ /ч	$T_{\text{макс.}}$, °С		Кодový номер		
					$P_y = 16$ бар	$P_y = 25$ бар	$P_y = 40$ бар
	15	4,0	150	200*	065B2388	065B2401	065B2411
	20	6,3	150	200*	065B2389	065B2402	065B2412
	25	8,0	150	200*	065B2390	065B2403	065B2413
	32	16	150	200*	065B2391	065B2404	065B2414
	40	20	150	200*	065B2392	065B2405	065B2415
	50	32	150	200*	065B2393	065B2406	065B2416
	65	50	150	200*	065B2394	065B2407	065B2417
	80	80	150	200*	065B2395	065B2408	065B2418
	100	125	150	200*	065B2396	065B2409	065B2419
	150	280	140	—	065B2398	—	065B2421
	200	320	140	—	065B2399	—	065B2422
	250	400	140	—	065B2400	—	065B2423
	150	280	—	200*	065B2424	—	065B2427
	200	320	—	200*	065B2425	—	065B2428
	250	400	—	200*	065B2426	—	065B2429

* Свыше 150 °С применяется только с охладителями импульса давления.

Клапан VFG21 с упругим уплотнением затвора

Эскиз	D_y , мм	K_{vs} , м ³ /ч	$T_{\text{макс.}}$, °С	Кодový номер		
				$P_y = 16$ бар	$P_y = 25$ бар	
	15	4,0	150	065B2502	065B2515	
	20	6,3	150	065B2503	065B2516	
	25	8,0	150	065B2504	065B2517	
	32	16	150	065B2505	065B2518	
	40	20	150	065B2506	065B2519	
	50	32	150	065B2507	065B2520	
	65	50	150	065B2508	065B2521	
	80	80	150	065B2509	065B2522	
	100	125	150	065B2510	065B2523	
	125	160	150	065B2511	065B2524	
		150	280	140	065B2512	—
		200	320	140	065B2513	—
250		400	140	065B2514	—	

Техническое описание Регулятор давления «до себя» AFA/VFG2 (21)

Номенклатура и кодовые номера для заказа (продолжение)

Пример заказа

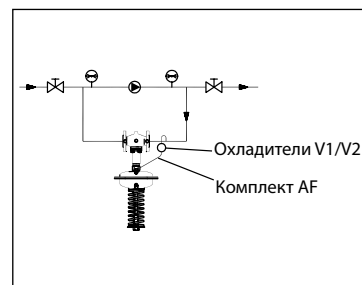
Регулятор давления «до себя» AFA/VFG2 $D_y = 65$ мм, $P_y = 25$ бар; перемещаемая среда — вода при $T_{\text{макс.}} = 200$ °С; регулируемое давление — 3–11 бар:

- клапан VFG2 $D_y = 65$ мм, кодированный номер **065B2407** — 1 шт.;
- регулирующий блок AFA, кодированный номер **003G1008** — 1 шт.;
- охладитель импульса давления V1, кодированный номер **003G1392** — 1 шт.;
- импульсная трубка AF, кодированный номер **003G1391** — 2 компл.

Составляющие регулятора поставляются отдельно.

Регулирующий блок AFA

Эскиз	Регулируемое давление $P_{\text{рег.}}$, бар	Для клапанов с D_y , мм	Кодовый номер
	10–16	15–125	003G1007
	3–11		003G1008
	1–5		003G1009
	0,5–2,5	15–250	003G1010
	0,15–1,2		003G1011
	0,1–0,6		003G1012
	0,05–0,35 (630 см ²)		003G1013



Принадлежности

Эскиз	Тип	Описание	Кол-во при заказе, шт.	Кодовый номер
	Охладитель V1 (емкость 1 л)	С компрессионными фитингами для трубки \varnothing 10 мм	1	003G1392
	Охладитель V2 (емкость 3 л)	С компрессионными фитингами для трубки \varnothing 10 мм (для регулин. элем-та 630 см ²)	1	003G1403
	Импульсная трубка AF	Медная трубка \varnothing 10 x 1 x 1500 мм; резьб. ниппель G ¼ ISO 228; втулка (2 шт.)	1 компл.*	003G1391

* 2 комплекта при установке охладителя импульса давления.

Технические характеристики. Клапаны VFG2, VFG21

Условный проход D_y , мм	15	20	25	32	40	50	65	80	100	125	150	200	250
Пропускная способность K_{vs} , м ³ /ч	4	6,3	8	16	20	32	50	80	125	160	280	320	400
Коэффициент начала кавитации Z	0,6	0,6	0,6	0,55	0,55	0,5	0,5	0,45	0,4	0,35	0,3	0,2	0,2
Макс. перепад давления на клапане $\Delta P_{\text{макс.}}$, бар	$P_y = 16$ бар	16	16	16	16	16	16	16	15	15	12	10	10
	$P_y = 25, 40^{1)}$ бар	20	20	20	20	20	20	20	20	15	15	12	10
Условное давление P_y , бар	16, 25 или 40 бар, фланцы по DIN 2501												
Макс. температура	VFG2	Металлическое уплотнение затвора — 150 °С (с охладителем до 200 °С)										140 °С (200 °С ²⁾)	
	VFG21	Упругое уплотнение затвора — 150 °С										140 °С	
Перемещаемая среда	Вода для систем теплоснабжения и охлаждения, $T_{\text{мин.}} = 5$ °С												
Протечка через закрытый клапан, % от K_{vs}	VFG2	0,03										0,05	
	VFG21	0,01											
Устройство разгрузки давления	Сильфон из нерж. стали, мат. № 1.4571										Гофрир. мембрана		

Материал

Корпус клапана	$P_y = 16$ бар	Серый чугун EN-GJL-250 (GG-25)
	$P_y = 25$ бар	Ковкий чугун EN-GJS-400 (GGG-40.3)
	$P_y = 25, 40^{1)}$ бар	Сталь GP240GH (GS-C 25)
Затвор	Нерж. сталь, мат. № 1.4404	
Уплотнение затвора	EPDM (только для VFG21)	

¹⁾ $P_y = 40$ только для VFG2.

²⁾ Судлиненным штоком и охладителем импульса давления.

Регулирующий блок AFA

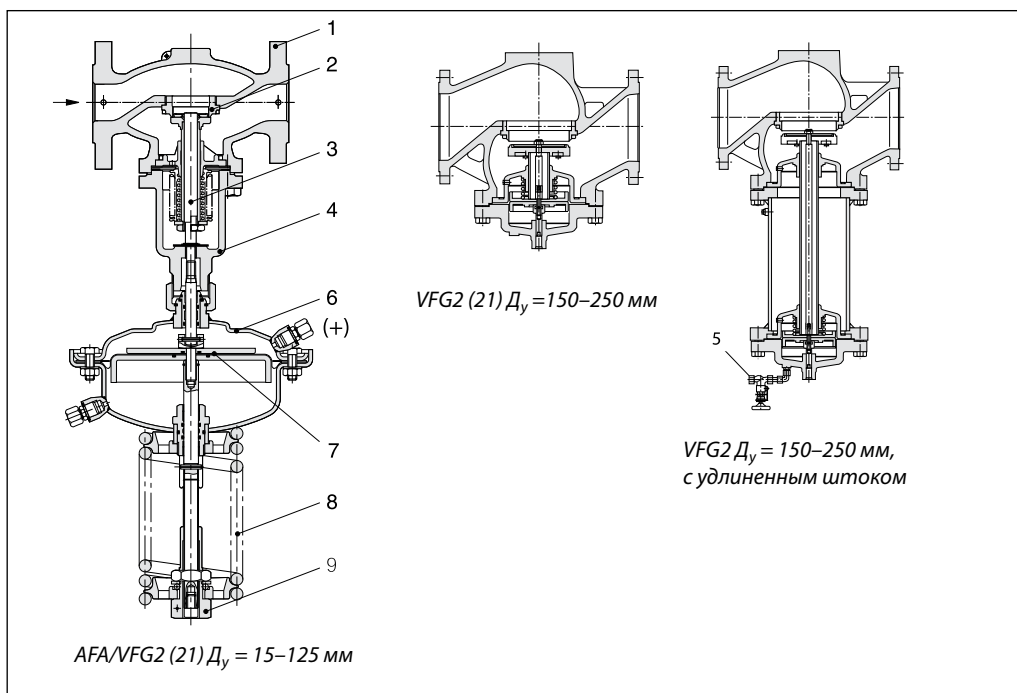
Площадь регулир. диафрагмы, см ²		32*	80	250	630
Диапазоны настройки давления для соотв. цветов пружины $P_{\text{рег.}}$, бар	серебрист.	3–11	1–5	0,15–1,2	—
	желтый	—	0,5–2,5	0,1–0,6	0,05–0,35
	черный	10–16	—	—	—
Макс. рабочее давление P_y , бар		25			16
Кожух регулирующего блока	Оцинкованная сталь с покрытием (мат. № 1.0338)				
Гофрированная мембрана	EPDM с волоконным армированием				
Соединитель для импульсных трубок	Трубка из нержавеющей стали \varnothing 10 x 0,8 мм, штуцер с резьбой G ¼, ISO 228				
Охладитель импульса давления	Сталь с лаковым покрытием, емкость 1 л (V1), 3 л (V2). Устанавливается на импульсных трубках при температуре свыше 150 °С (140 °С, $D_y = 200$ –250 мм)				

* Для клапанов $D_y = 15$ –125 мм.

Техническое описание Регулятор давления «до себя» AFA/VFG2 (21)

Устройство и принцип действия

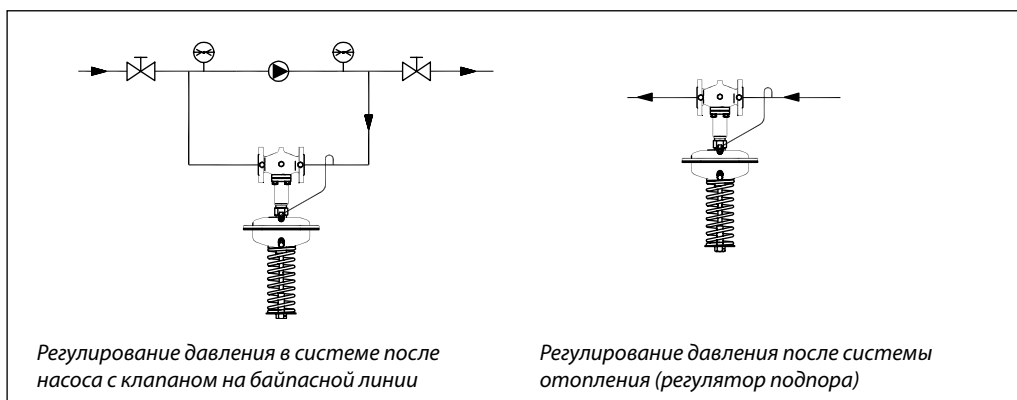
- 1 — корпус клапана;
- 2 — седло клапана;
- 3 — шток клапана;
- 4 — крышка клапана;
- 5 — заливочный клапан;
- 6 — кожух регулирующего блока;
- 7 — гофрированная мембрана;
- 8 — настроечная пружина;
- 9 — гайка настройки давления.



Если система находится в нерабочем состоянии, то клапан полностью закрыт. Давление в трубопроводе перед регулирующим клапаном передается в полость над регулирующей диафрагмой через импульсную трубку. На другую сторону диафрагмы действует атмосферное давление.

При возрастании регулируемого давления выше установленного значения клапан начинает открываться до тех пор, пока не установится равновесие между усилиями со стороны диафрагмы и пружины. Давление может быть отрегулировано изменением настройки.

Примеры применения

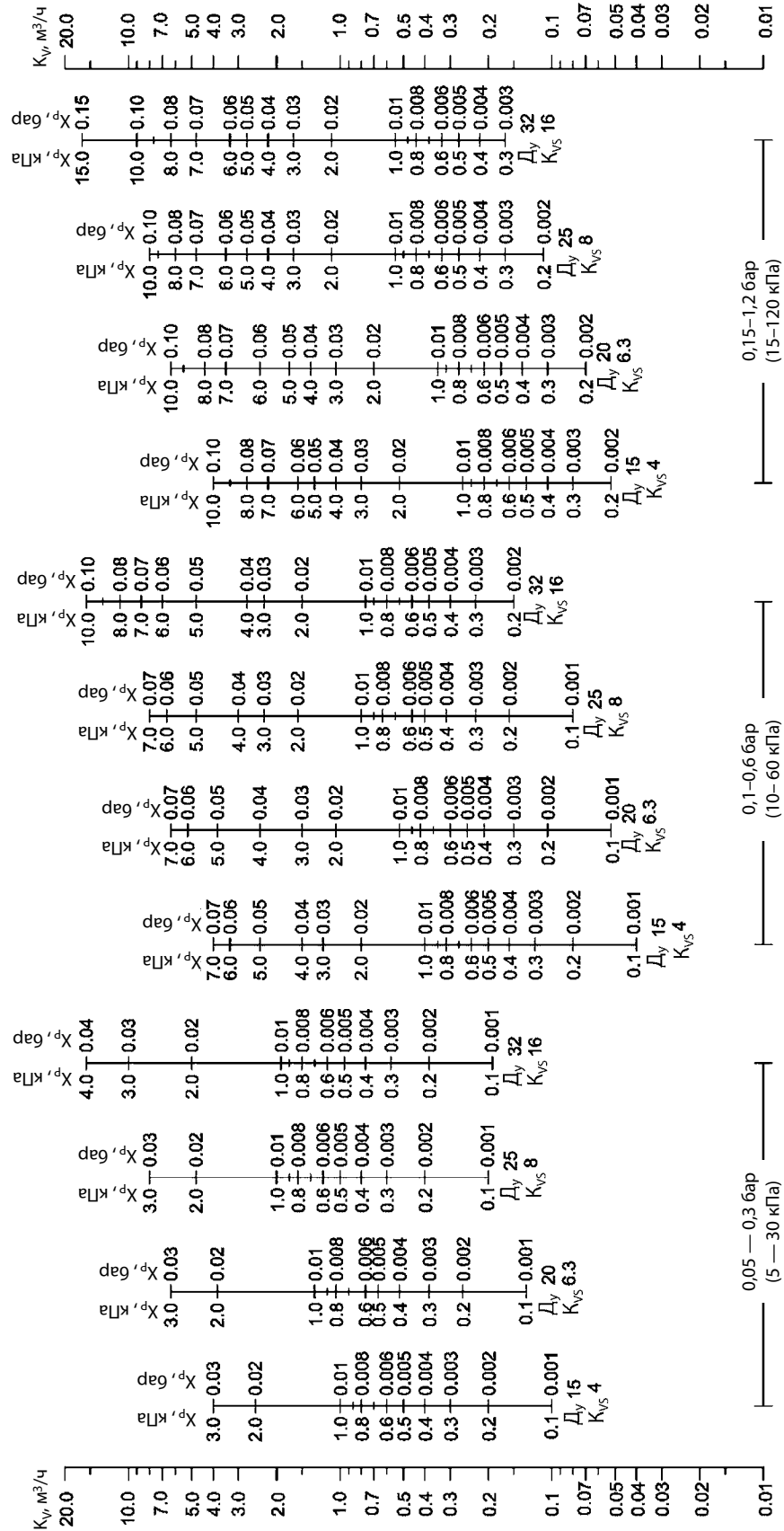


Регулирование давления в системе после насоса с клапаном на байпасной линии

Регулирование давления после системы отопления (регулятор подпора)

Номограммы для выбора регуляторов

$D_y = 15-32 \text{ мм}$, $P_{\text{рег.}} \text{ до } 1,2 \text{ бар}$

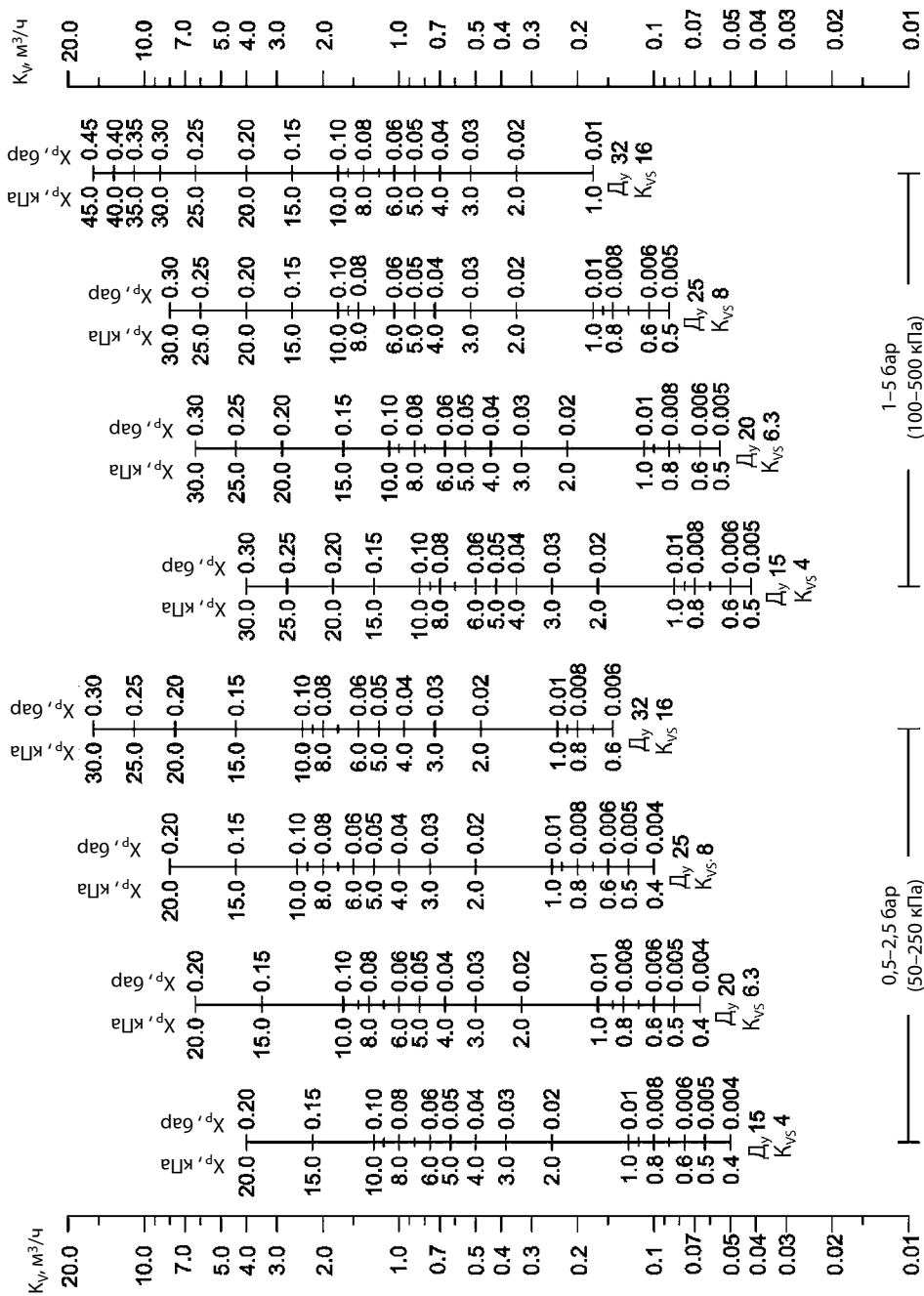


Зона пропорциональности X_p должна быть не более 50% от величины настройки регулятора.

Номограммы для выбора регуляторов (продолжение)

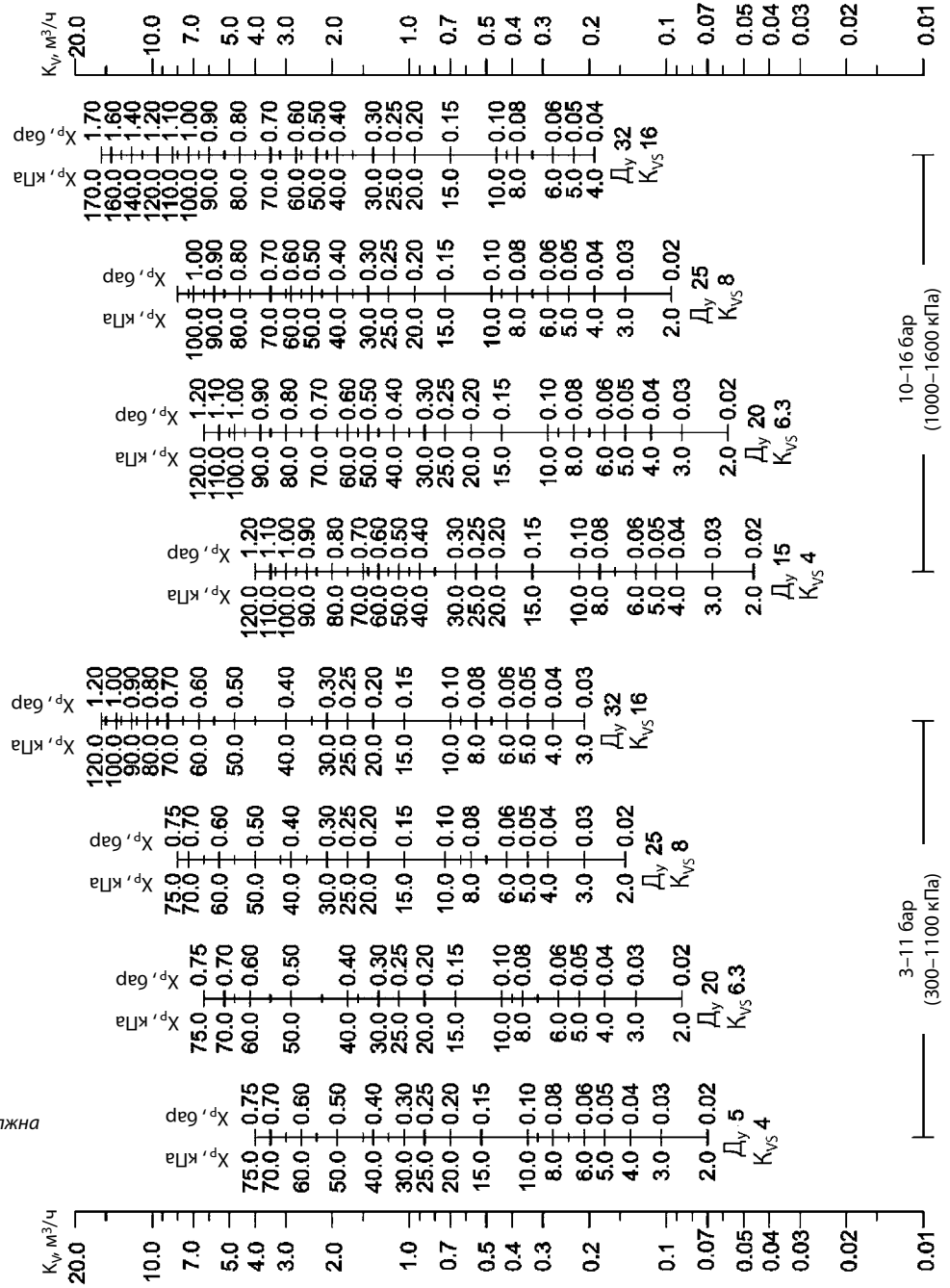
$D_y = 15-32$ мм, $P_{рез}$ до 5 бар

Зона пропорциональности X_p должна быть не более 50% от величины настройки регулятора.



Номограммы для выбора регуляторов (продолжение)

$D_y = 15-32 \text{ мм}$, $P_{\text{рег.}} \text{ до } 16 \text{ бар}$

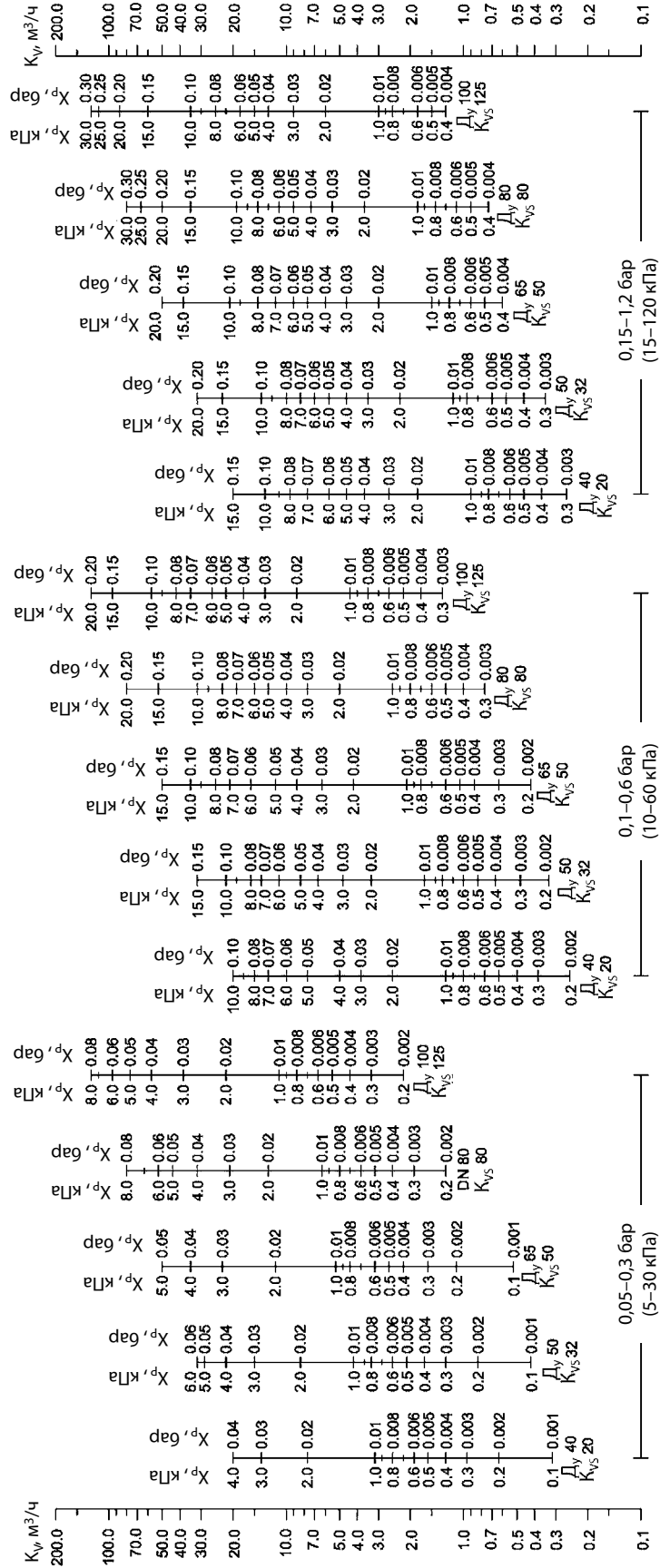


Зона пропорциональности X_p должна быть не более 50% от величины настройки регулятора.

Номограммы для выбора регуляторов (продолжение)

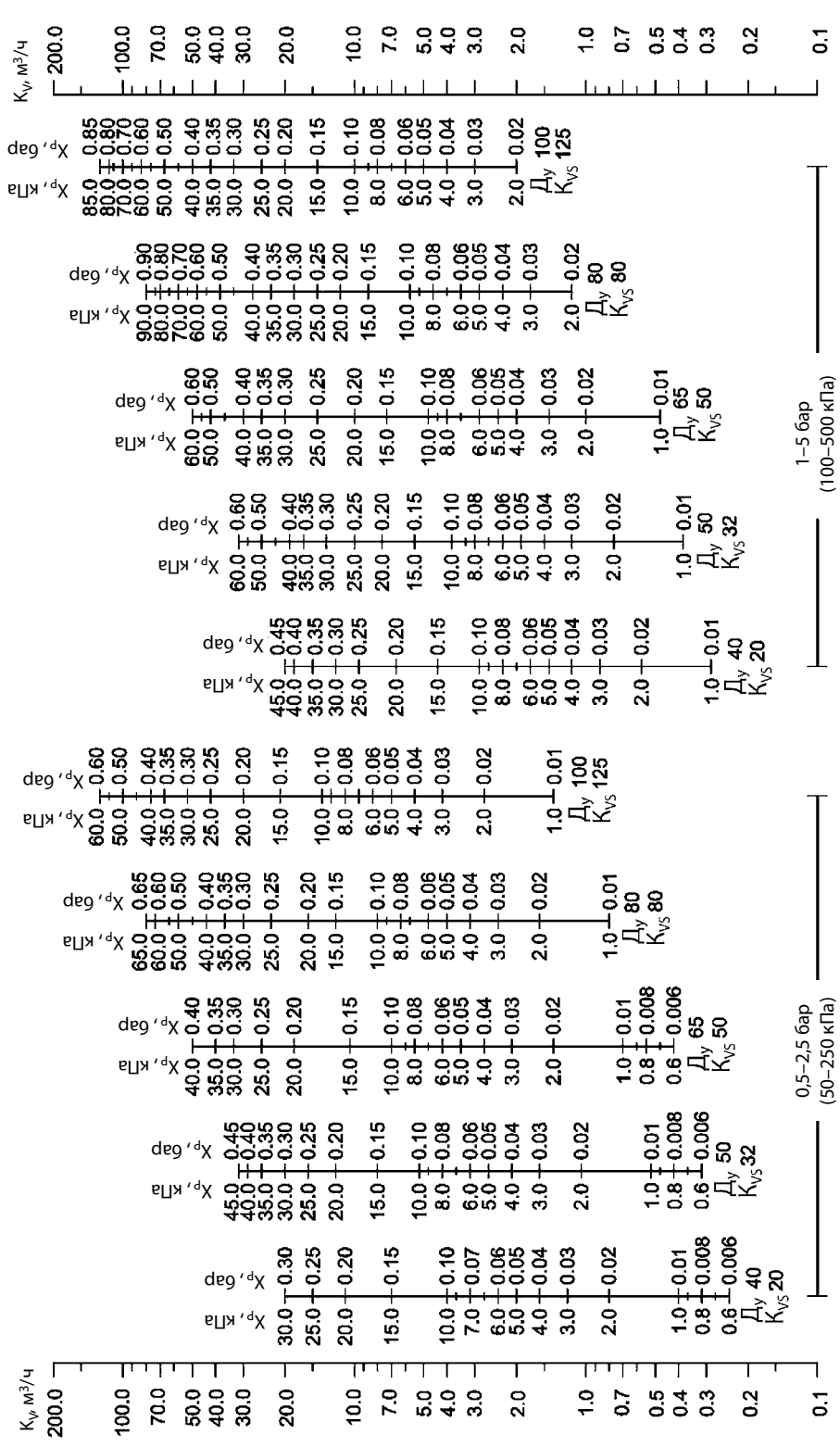
$D_y = 40-100$ мм, $P_{рег.}$ до 1,2 бар

Зона пропорциональности X_p должна быть не более 50% от величины настройки регулятора.



Номограммы для выбора регуляторов (продолжение)

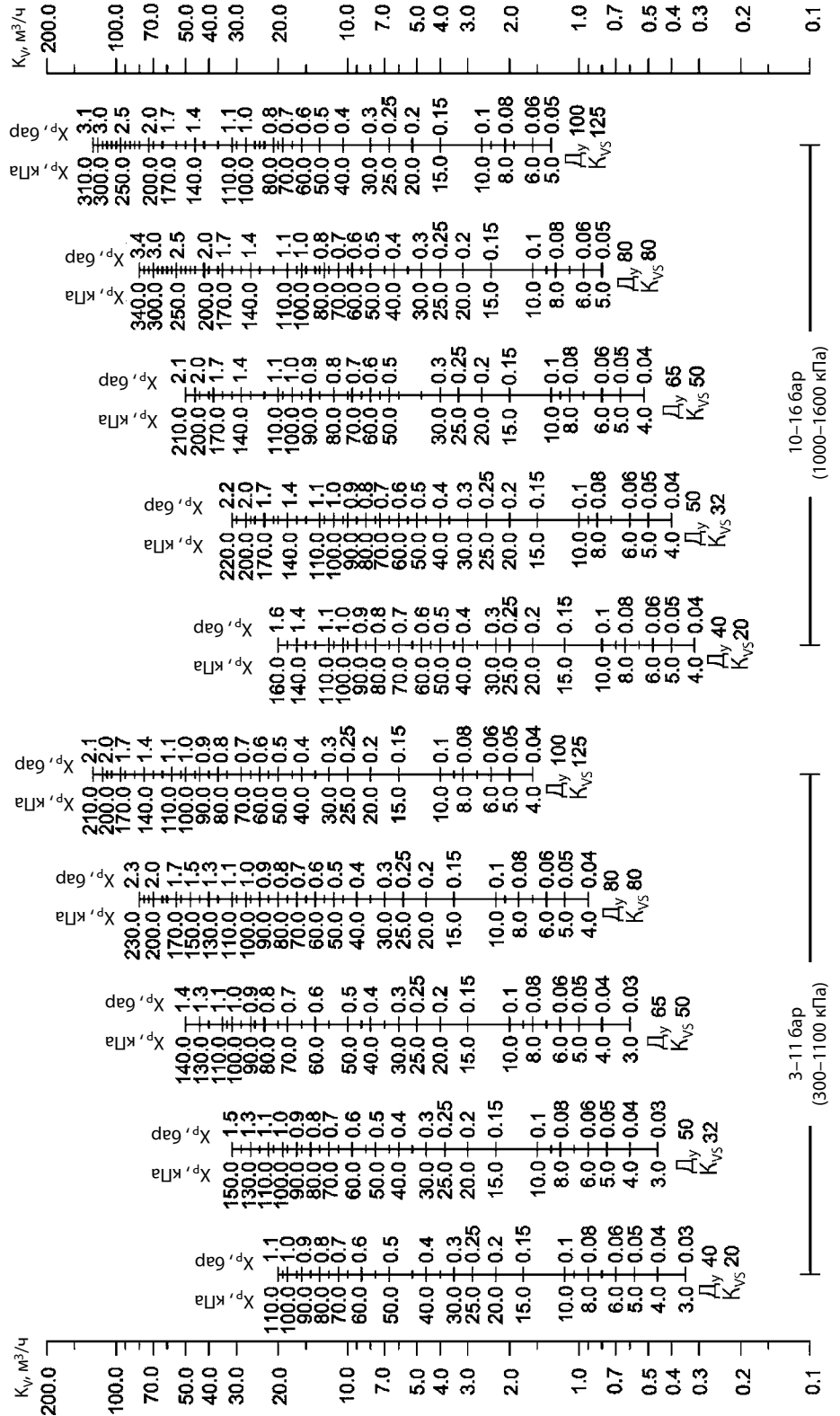
$D_y = 40-100$ мм, $P_{рез}$ до 5 бар



Зона пропорциональности X_p должна быть не более 50% от величины настройки регулятора.

Номограммы для выбора регуляторов (продолжение)

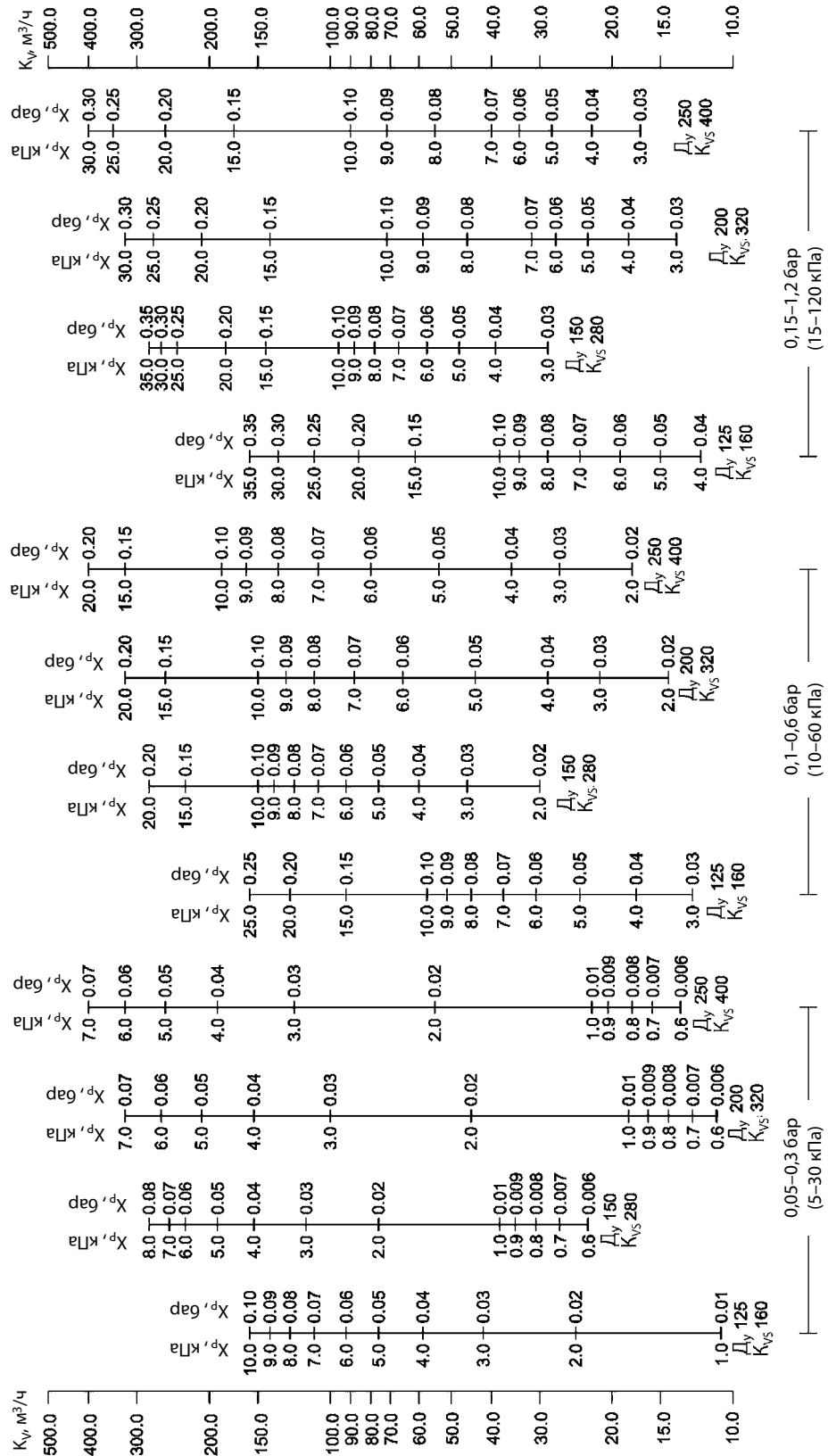
$D_y = 40-100 \text{ мм}$, $P_{\text{рез.}} \text{ до } 16 \text{ бар}$



Зона пропорциональности X_p должна быть не более 50% от величины настройки регулятора.

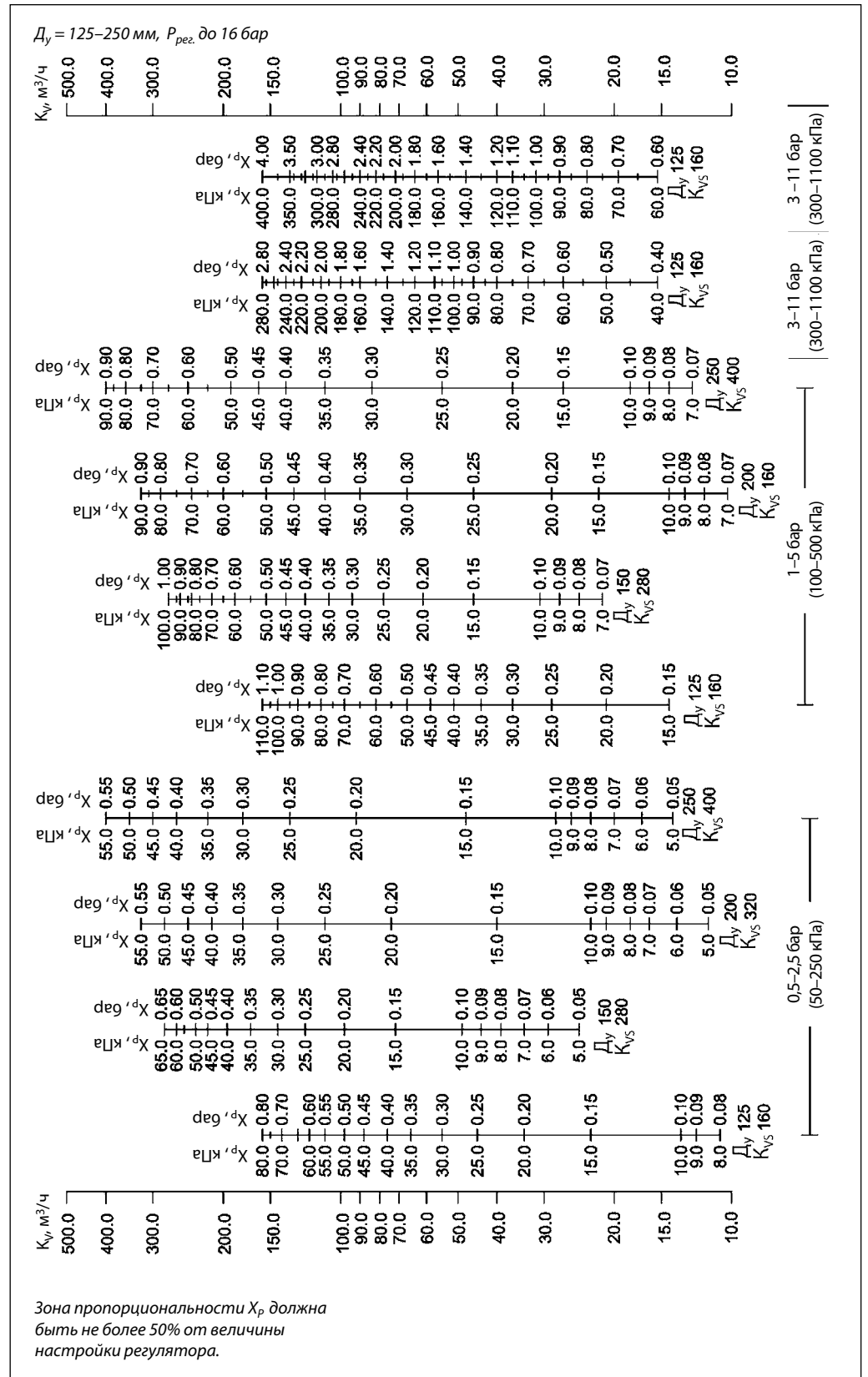
Номограммы для выбора регуляторов (продолжение)

$D_y = 125-250$ мм, $P_{рез}$ до 1,2 бар



Зона пропорциональности X_p должна быть не более 50% от величины настройки регулятора.

Номограммы для выбора регуляторов (продолжение)

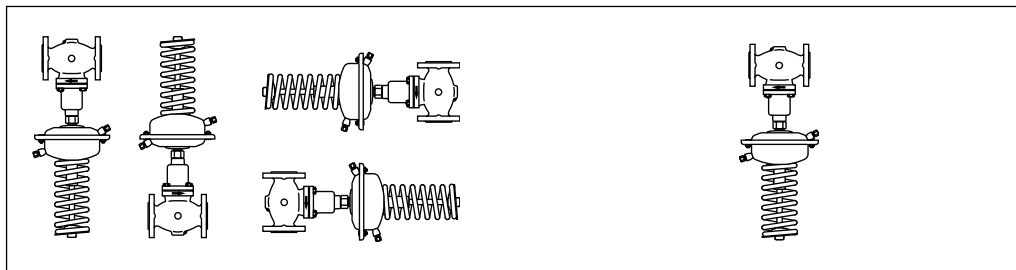


Техническое описание Регулятор давления «до себя» AFA/VFG2 (21)

Монтажные положения

Регуляторы $D_y = 15-80$ мм с температурой перемещаемой среды до 120°C могут быть установлены в любом положении.

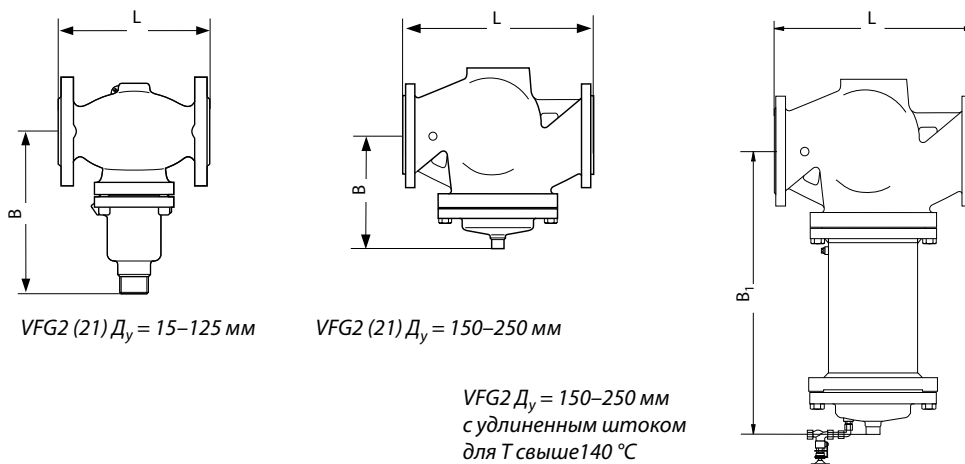
Регуляторы с клапанами $D_y = 100-125$ мм или клапанами любого диаметра при температуре перемещаемой среды выше 120°C должны быть установлены на горизонтальных трубопроводах регулирующим блоком вниз.



Настройка регулятора

Регулятор давления настраивается с помощью изменения сжатия настроечной пружины.

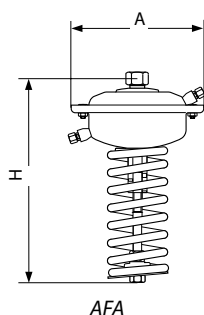
Габаритные и присоединительные размеры



Клапан VFG2 (21)

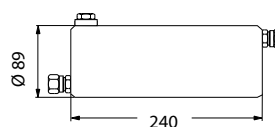
D_y , мм	15	20	25	32	40	50	65	80	100	125	150	200	250
L, мм	130	150	160	180	200	230	290	310	350	400	480	600	730
B, мм	212	212	238	238	240	240	275	275	380	380	326	354	404
Масса, кг	6,2	6,7	9,7	13	14	17	29	33	60	70	80	140	220
B_1 , мм	—	—	—	—	—	—	—	—	—	—	630	855	1205
Масса, кг*	—	—	—	—	—	—	—	—	—	—	140	210	300

* Масса клапана с удлиненным штоком.



Регулирующий блок AFA

Площадь регулирующей диафрагмы, cm^2	32	80	250	630
A, мм	172	172	263	380
H, мм	435	430	470	520
Масса, кг	7,5	7,5	13	28



Техническое описание

Регулятор давления «после себя» AFD/VFG2 (21), AFD/VFGS2 — для пара

Описание и область применения



Регулятор AFD/VFG2 (21), AFD/VFGS2 является автоматическим редукционным клапаном для применения его в системах централизованного теплоснабжения. При повышении давления после регулятора (по ходу движения теплоносителя) клапан закрывается.

Регулятор состоит из фланцевого клапана, регулирующего блока с диафрагмой и пружиной для настройки давления.

Основные характеристики:

- D_y : 15–250 мм;
- P_y : 16, 25, 40 бар;
- регулируемая среда: вода или водяной пар;
- макс. температура регулируемой среды $T_{\text{макс}}$: 350 °С.

Номенклатура и кодовые номера для заказа

Пример заказа

Регулятор давления «после себя» AFD/VFG2 $D_y = 65$ мм, $P_y = 25$ бар; перемещаемая среда — вода при $T_{\text{макс}} = 150$ °С; регулируемое давление — 0,15–1,50 бар:

- клапан VFG2, кодовый номер **065B2407** — 1 шт.;
- регулирующий блок AFD, кодовый номер **003G1005** — 1 шт.;
- импульсная трубка AF, кодовый номер **003G1391** — 1 компл.

Составляющие регулятора поставляются отдельно.

Клапаны VFG2 для воды с металлическим уплотнением затвора

Эскиз	D_y , мм	K_{vs} , м ³ /ч	$T_{\text{макс}}$, °С		Кодовый номер		
					$P_y = 16$ бар	$P_y = 25$ бар	$P_y = 40$ бар
	15	4,0	150	200*	065B2388	065B2401	065B2411
	20	6,3	150	200*	065B2389	065B2402	065B2412
	25	8,0	150	200*	065B2390	065B2403	065B2413
	32	16	150	200*	065B2391	065B2404	065B2414
	40	20	150	200*	065B2392	065B2405	065B2415
	50	32	150	200*	065B2393	065B2406	065B2416
	65	50	150	200*	065B2394	065B2407	065B2417
	80	80	150	200*	065B2395	065B2408	065B2418
	100	125	150	200*	065B2396	065B2409	065B2419
	125	160	150	200*	065B2397	065B2410	065B2420
	150	280	140	—	065B2398	—	065B2421
	200	320	140	—	065B2399	—	065B2422
	250	400	140	—	065B2400	—	065B2423
	150	280	—	200*	065B2424	—	065B2427
	200	320	—	200*	065B2425	—	065B2428
	250	400	—	200*	065B2426	—	065B2429

* Свыше 150 °С применяется только с охладителями импульса давления.

Клапаны VFG21 для воды с упругим уплотнением затвора

Эскиз	D_y , мм	K_{vs} , м ³ /ч	$T_{\text{макс}}$, °С	Кодовый номер		
				$P_y = 16$ бар	$P_y = 25$ бар	
	15	4,0	150	065B2502	065B2515	
	20	6,3	150	065B2503	065B2516	
	25	8,0	150	065B2504	065B2517	
	32	16	150	065B2505	065B2518	
	40	20	150	065B2506	065B2519	
	50	32	150	065B2507	065B2520	
	65	50	150	065B2508	065B2521	
	80	80	150	065B2509	065B2522	
	100	125	150	065B2510	065B2523	
	125	160	150	065B2511	065B2524	
		150	280	140	065B2512	—
		200	320	140	065B2513	—
250		400	140	065B2514	—	

Номенклатура и кодовые номера для заказа (продолжение)
Клапаны VFGS2¹⁾ для водяного пара со специальным металлическим уплотнением затвора

Эскиз	D _y , мм	K _{v5} , м ³ /ч	T _{макс.} , °C		Кодовый номер		
					P _y = 16 бар	P _y = 25 бар	P _y = 40 бар
	15	4,0/2,5 ²⁾	300	350 ³⁾	065B2430	065B2443	065B2453
	20	6,3/4,0 ²⁾	300	350 ³⁾	065B2431	065B2444	065B2454
	25	8,0/6,3 ²⁾	300	350 ³⁾	065B2432	065B2445	065B2455
	32	16/10 ²⁾	300	350 ³⁾	065B2433	065B2446	065B2456
	40	20/16 ²⁾	300	350 ³⁾	065B2434	065B2447	065B2457
	50	32/25 ²⁾	300	350 ³⁾	065B2435	065B2448	065B2458
	65	50/40 ²⁾	300	350 ³⁾	065B2436	065B2449	065B2459
	80	80/63 ²⁾	300	350 ³⁾	065B2437	065B2450	065B2460
	100	125/100 ²⁾	300	350 ³⁾	065B2438	065B2451	065B2461
125	160/125 ²⁾	300	350 ³⁾	065B2439	065B2452	065B2462	
	150	280/200 ²⁾	300	—	065B2440	—	065B2463
	200	320/225 ²⁾	300	—	065B2441	—	065B2464
	250	400/280 ²⁾	300	—	065B2442	—	065B2465

¹⁾ Клапаны VFGS2 применяются всегда с охладителем импульса давления.

²⁾ Для клапанов VFGS2 с сепаратором (см. Принадлежности).

³⁾ Только для клапанов VFGS2, P_y = 25, 40 бар.

Пример заказа

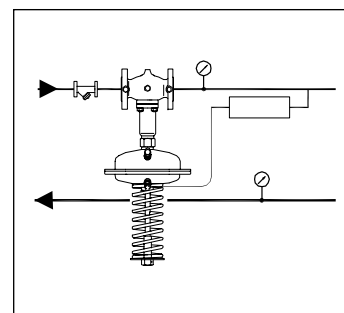
Регулятор давления «после себя» AFD/VFGS2 D_y = 65 мм, P_y = 25 бар; перемещаемая среда — водяной пар при T_{макс.} = 200 °C; регулируемое давление 0,15–1,50 бар:

- клапан VFGS2, кодовый номер **065B2449** — 1 шт.;
- регулирующий блок AFD, кодовый номер **003G1005** — 1 шт.;
- охладитель импульса давления V1, кодовый номер **003G1392** — 1 шт.;
- импульсная трубка AF, кодовый номер **003G1391** — 2 компл.;
- сепаратор, кодовый номер **065B2378** — 1 шт.

Составляющие регулятора поставляются отдельно.

Регулирующий блок AFD

Эскиз	Диапазон регулируемого давления P _{рег.} , бар	Для клапанов с D _y , мм	Кодовый номер
	8–16	15–125	003G1000
	3–12		003G1001
	1–6	15–250	003G1002
	0,5–3		003G1003
	0,1–0,7		003G1004
	0,15–1,5		003G1005
	0,05–0,35 (630 см ²)		003G1006


Принадлежности

Эскиз	Тип	Описание	Кол-во при заказе, шт.	Кодовый номер
	Охладитель V1 (емкость 1 л)	С компрессионными фитингами для трубки Ø 10 мм	1	003G1392
	Охладитель V2 (емкость 3 л)	С компрессионными фитингами для трубки Ø 10 мм (для регулир. элем-та 630 см ²)	1	003G1403
	Импульсная трубка AF	Медная трубка Ø 10 x 1 x 1500 мм; резьб. ниппель G ¼ ISO 228; втулка (2 шт.)	1 компл.*	003G1391
	Удлинитель штока клапана ZF4	Только для клапанов VFGS2 D _y = 15–12 мм при температуре выше 200 °C	1	003G1394
	Сепаратор для VFGS2 (устанавливается в клапан для снижения шума)	Для D _y = 15, 20 мм	1	065B2775
		Для D _y = 25, 32 мм	1	065B2776
		Для D _y = 40, 50 мм	1	065B2777
		Для D _y = 65, 80 мм	1	065B2778
		Для D _y = 100, 125 мм	1	065B2779

* 2 комплекта при установке охладителя импульса давления.

Техническое описание Регулятор давления «после себя» AFD/VFG2 (21), AFD/VFGS2 — для пара
Технические характеристики. Клапаны VFG2, VFG21, VFGS2

Условный проход D_y , мм	15	20	25	32	40	50	65	80	100	125	150	200	250
Пропускная способность K_{vs} , м ³ /ч ¹⁾	4	6,3	8	16	20	32	50	80	125	160	280	320	400
Коэффициент начала кавитации Z	0,6	0,6	0,6	0,55	0,55	0,5	0,5	0,45	0,4	0,35	0,3	0,2	0,2
Макс. перепад давления на клапане $\Delta P_{\text{макс.}}$, бар	$P_y = 16$ бар	16	16	16	16	16	16	16	15	15	12	10	10
	$P_y = 25, 40$ бар ²⁾	20	20	20	20	20	20	20	20	15	15	12	10
Условное давление P_y , бар	16, 25 или 40 ²⁾ бар, фланцы по DIN 2501												
Макс. температура	VFG2, VFGS2	Металлическое уплотнение затвора — 150 °С (с охладителем до 350 °С)										140 °С (300 °С ³⁾)	
	VFG21	Упругое уплотнение затвора — 150 °С										140 °С	
Перемещаемая среда	Вода для систем теплоснабжения и охлаждения, $T_{\text{мин.}} = 5$ °С, водяной пар (только VFGS2)												
Протечка через закрытый клапан, % от K_{vs}	VFG2, VFGS2	0,03										0,05	
	VFG21	0,01											
Устройство разгрузки давления	Сильфон из нерж. стали, мат. № 1.4571											Гофрир. мембрана	

Материал

Корпус клапана	$P_y = 16$ бар	Серый чугун EN-GJL-250 (GG-25)
	$P_y = 25$ бар	Ковкий чугун EN-GJS-400 (GGG-40.3)
	$P_y = 25, 40$ бар ²⁾	Сталь GP240GH (GS-C 25)
Затвор	Нерж. сталь (мат. № 1.4404 для VFG 2, VFG 21, мат. № 1.4021 для VFGS2)	
Уплотнение затвора	EPDM (только для VFG21)	

¹⁾ K_{vs} без сепаратора.

²⁾ $P_y = 40$ только для VFG2 и VFGS2.

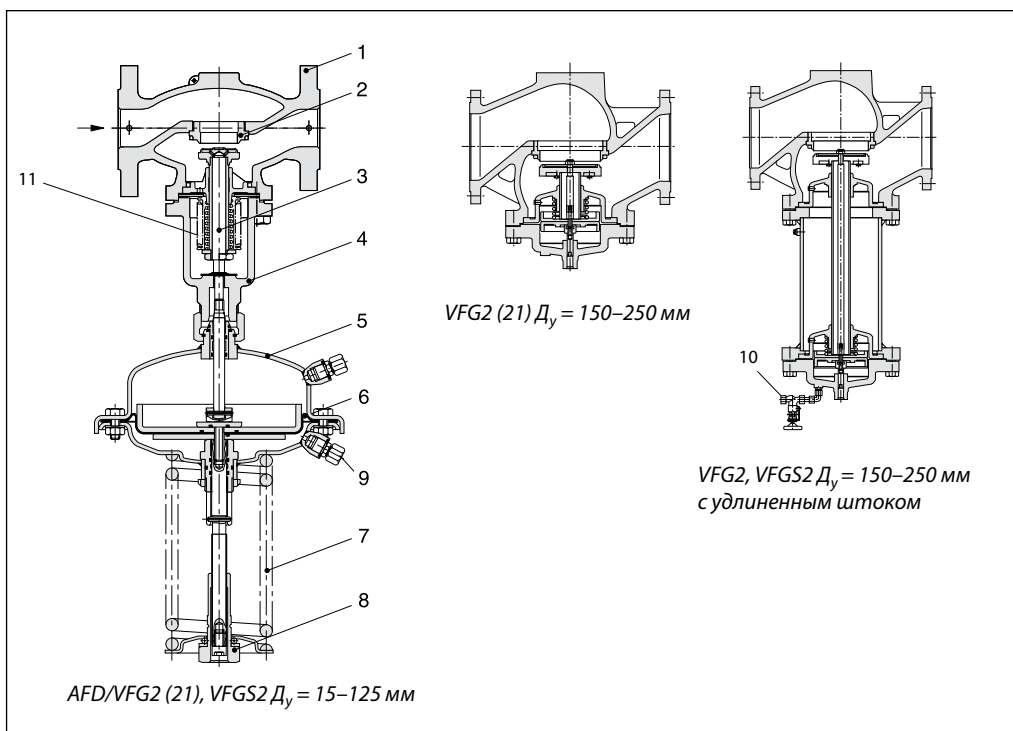
³⁾ С охладителем импульса давления (от 150 до 200 °С), охладителем и удлинителем штока (свыше 200 °С для $P_y = 40$ бар).

Регулирующий блок AFD и охладитель импульса давления

Площадь регулир. диафрагмы, см ²		32	80	250	630
Диапазоны настройки давления для соотв. цветов пружины $P_{\text{рег.}}$, бар	красный	3–12	1–6	0,15–1,5	—
	желтый	—	0,5–3	0,1–0,7	0,05–0,35
	черный	10–16	—	—	—
Макс. рабочее давление P_y , бар		25			16
Кожух регулирующего блока	Оцинкованная сталь с покрытием (мат. № 1.0338)				
Гофрированная мембрана	EPDM с волоконным армированием				
Соединитель для импульсных трубок	Трубка из нержавеющей стали $\varnothing 10 \times 0,8$ мм, штуцер с резьбой G ¼, ISO 228				
Охладитель импульса давления	Сталь с лаковым покрытием, емкость 1 л (V1), 3 л (V2). Устанавливается на импульсных трубках при температуре свыше 150 °С (140 °С, $D_y = 150$ –250 мм)				

Устройство и принцип действия

- 1 — корпус клапана;
- 2 — седло клапана;
- 3 — шток клапана;
- 4 — крышка клапана;
- 5 — кожух регулирующего блока;
- 6 — регулирующая диафрагма;
- 7 — настроечная пружина;
- 8 — гайка настройки давления;
- 9 — штуцер для импульсной трубки;
- 10 — заливочный клапан;
- 11 — сильфон разгрузки давления.

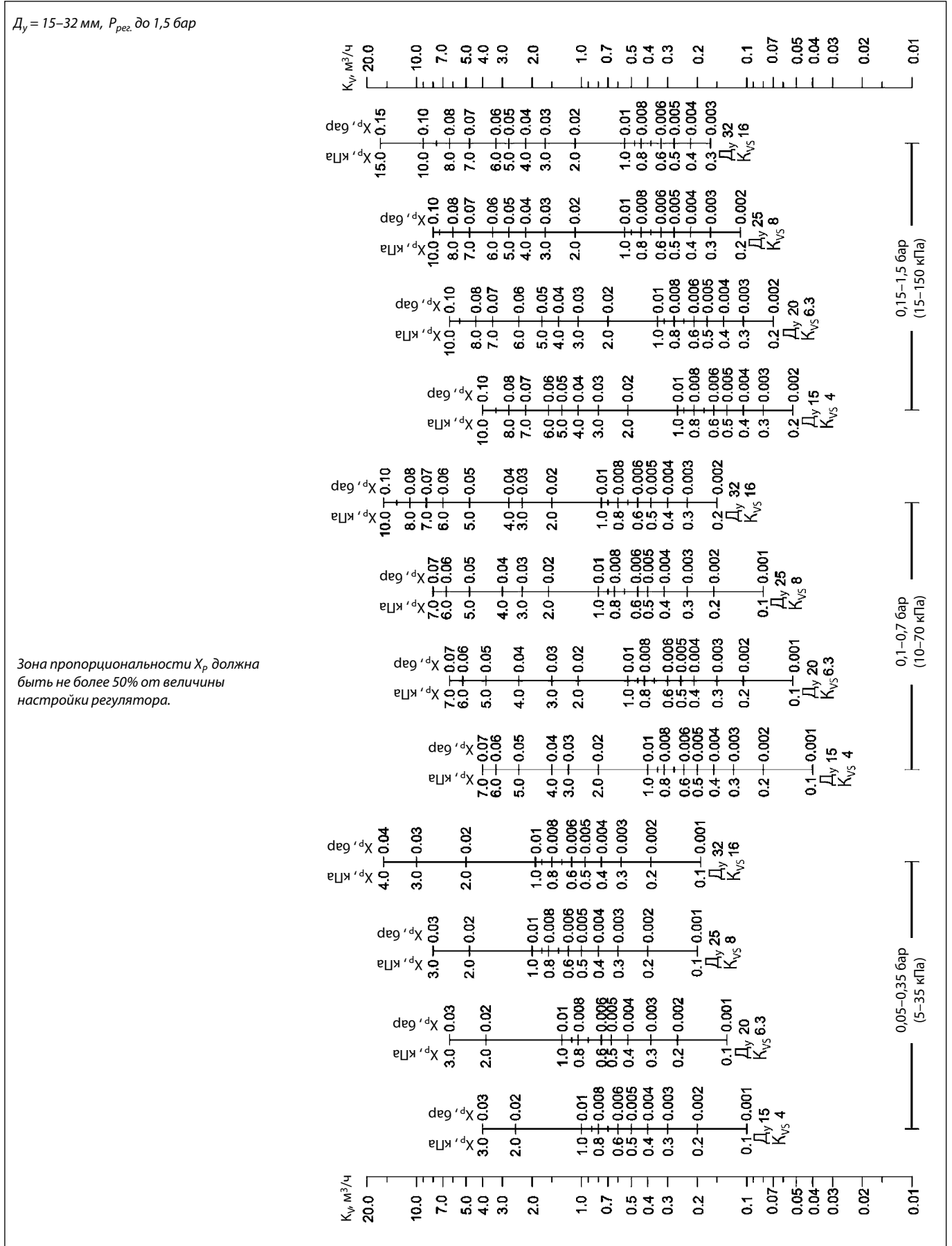


Если система находится в нерабочем состоянии, то клапан полностью открыт. Давление в системе после регулирующего клапана передается в полость под регулирующую диафрагму (со стороны настроечной пружины) через импульсную трубку. На другую сторону диафрагмы действует атмосферное давление.

При возрастании регулируемого давления свыше установленного значения клапан прикрывается до тех пор, пока не будет достигнуто равновесие между усилиями со стороны диафрагмы и пружины. Давление может быть отрегулировано изменением настройки.

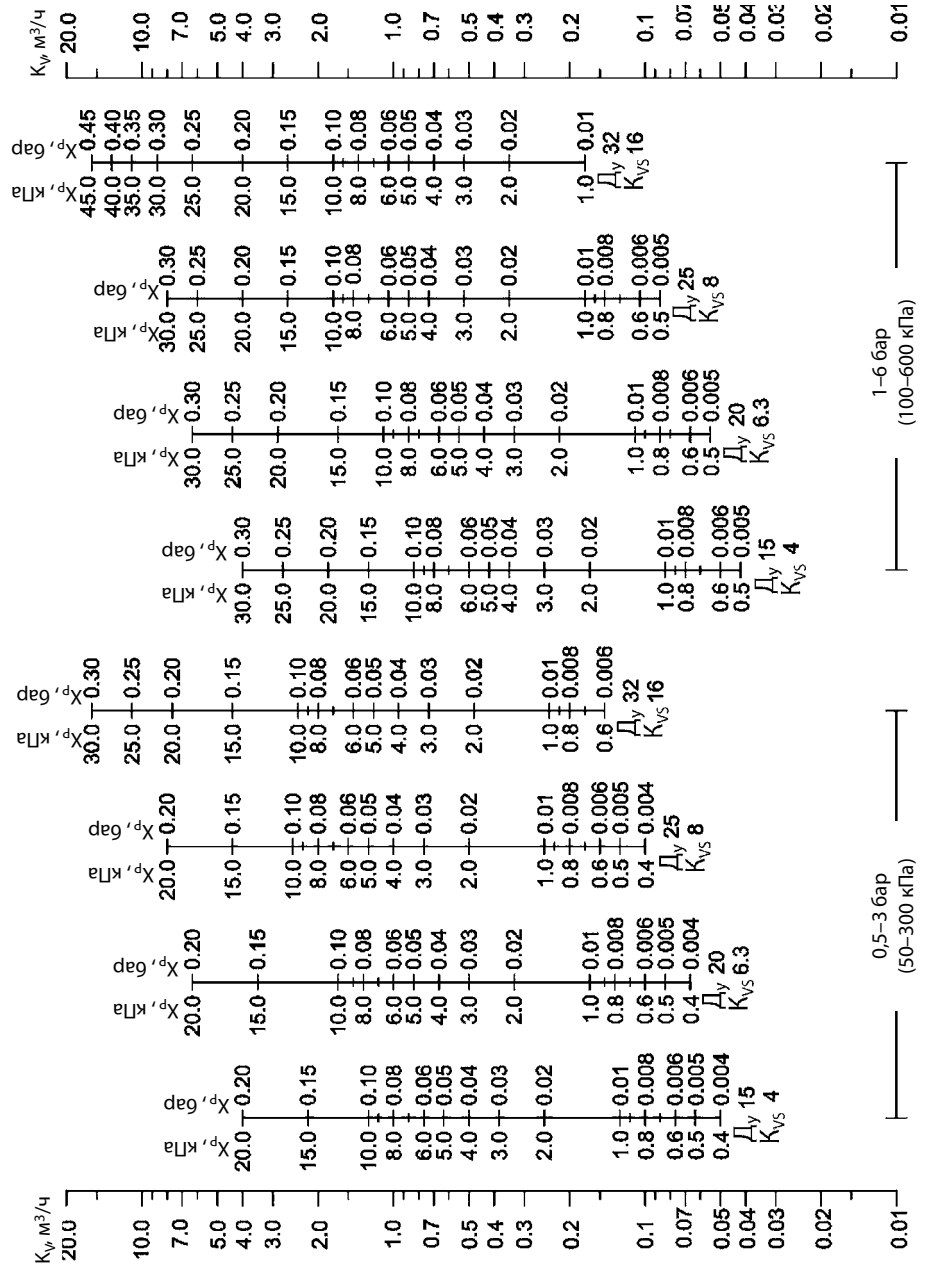
Номограммы для выбора регуляторов

$D_y = 15-32 \text{ мм}$, $P_{\text{рез}}$ до 1,5 бар



Номограммы для выбора регуляторов (продолжение)

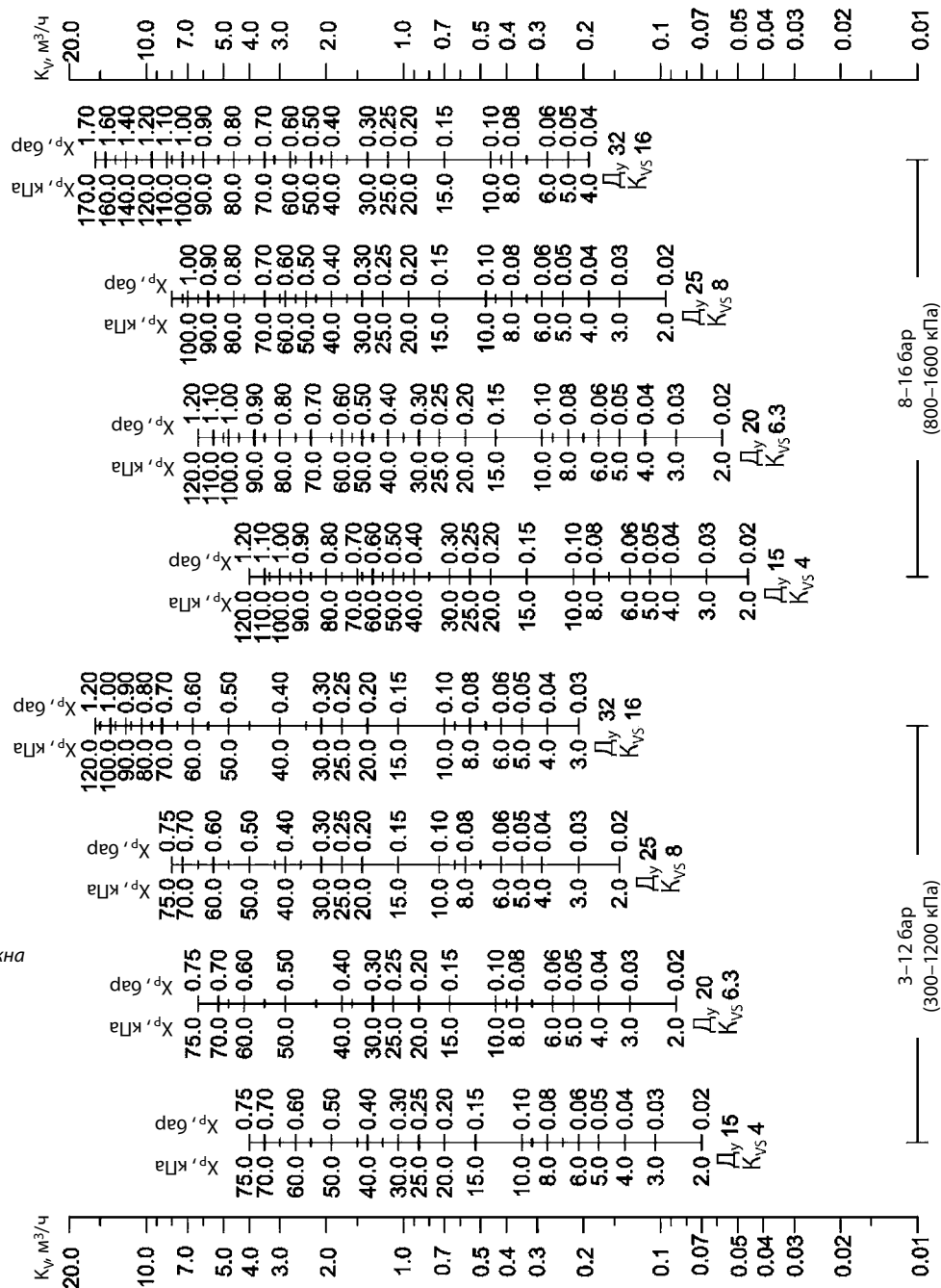
$D_y = 15-32$ мм, $P_{рег}$ до 6 бар



Зона пропорциональности X_p должна быть не более 50% от величины настройки регулятора.

Номограммы для выбора регуляторов (продолжение)

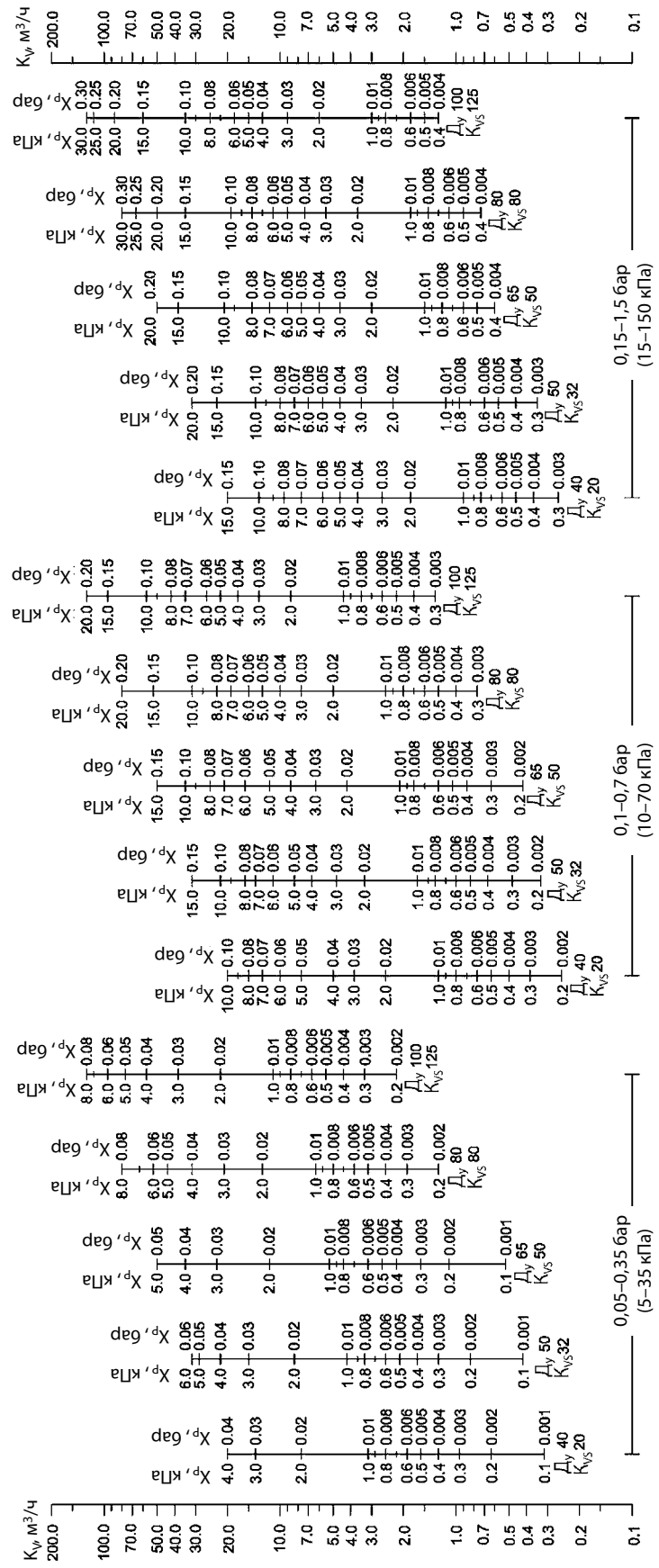
$D_y = 15-32$ мм, $P_{рез}$ до 16 бар



Зона пропорциональности X_p должна быть не более 50% от величины настройки регулятора.

Номограммы для выбора регуляторов (продолжение)

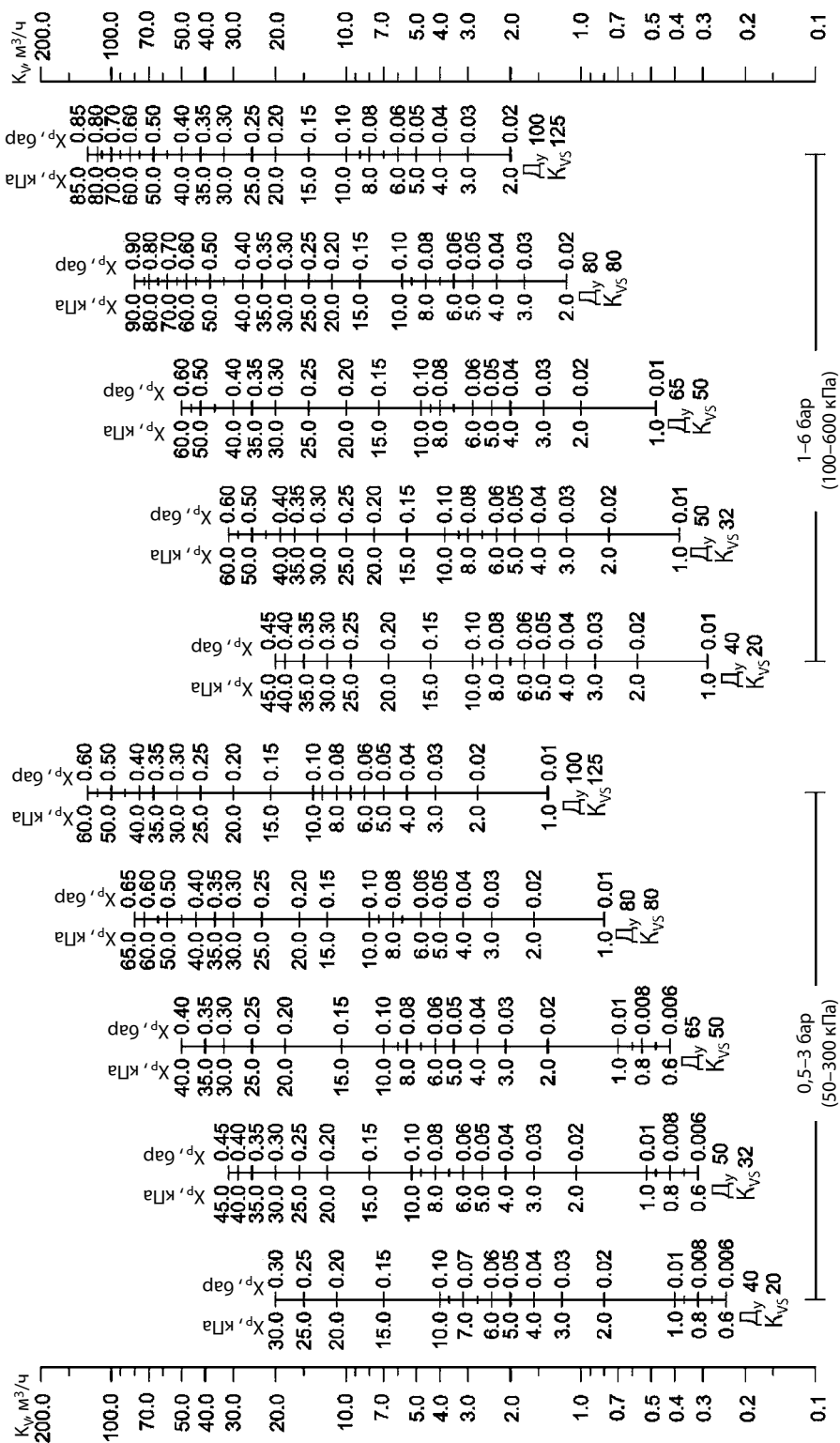
$D_y = 40-100$ мм, $P_{рез}$ до 1,5 бар



Зона пропорциональности X_p должна быть не более 50% от величины настройки регулятора.

Номограммы для выбора регуляторов (продолжение)

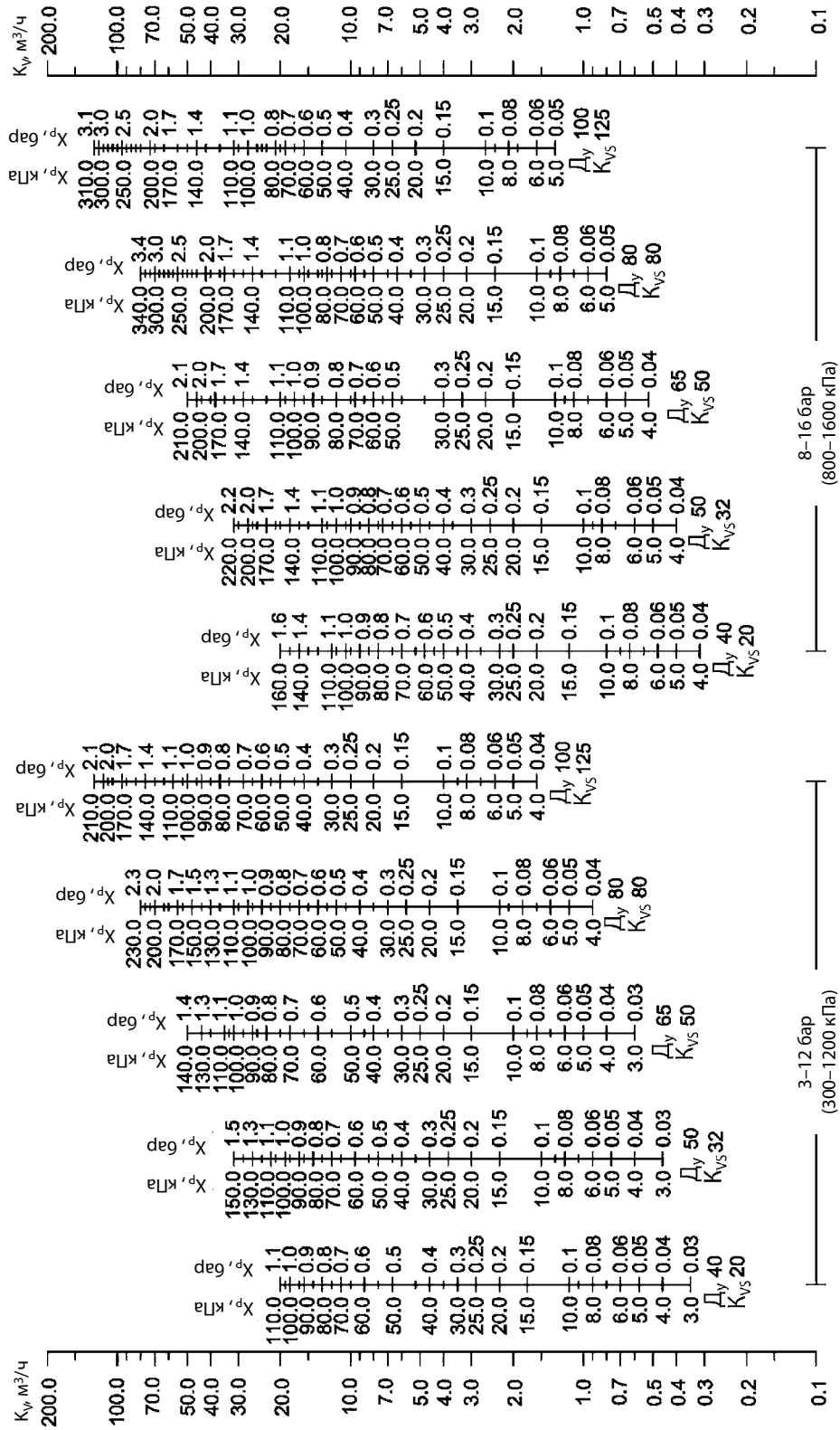
$D_y = 40-100$ мм, $P_{рез.}$ до 6 бар



Зона пропорциональности X_p должна быть не более 50% от величины настройки регулятора.

Номограммы для выбора регуляторов (продолжение)

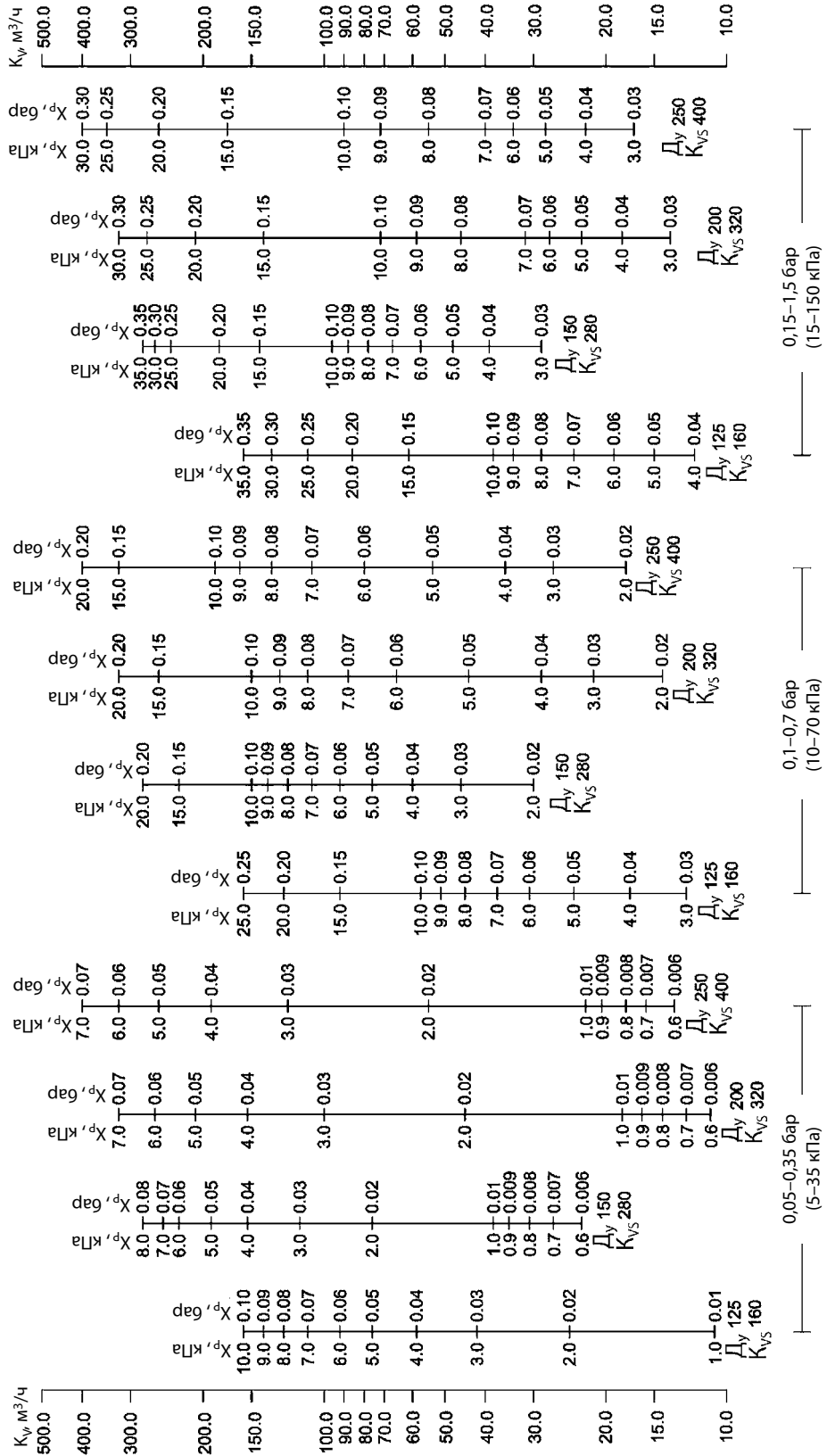
$D_y = 40-100$ мм, $P_{рез}$ до 16 бар



Зона пропорциональности X_p должна быть не более 50% от величины настройки регулятора.

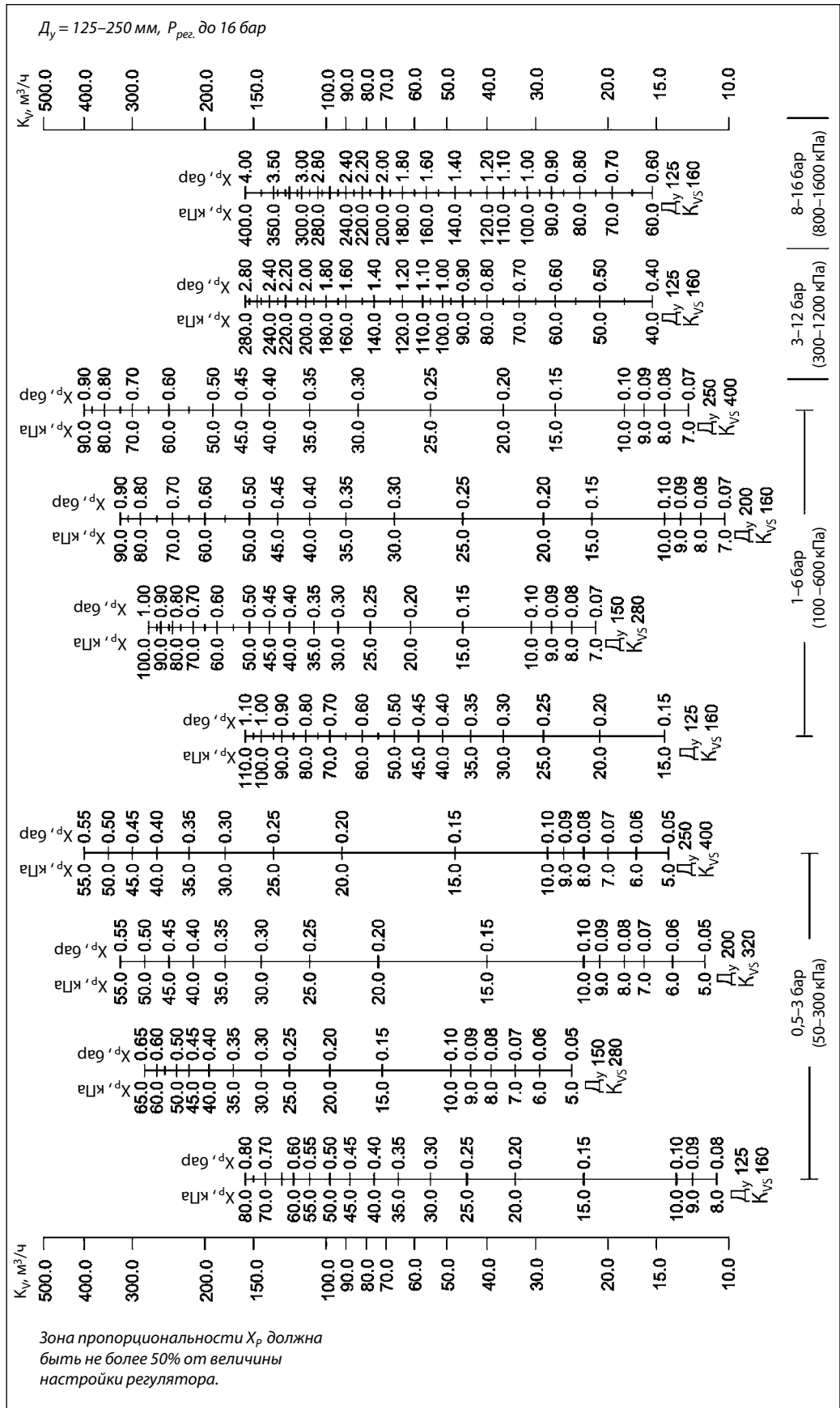
Номограммы для выбора регуляторов (продолжение)

$D_y = 125-250$ мм, $P_{рез.}$ до 1,5 бар



Зона пропорциональности X_p должна быть не более 50% от величины настройки регулятора.

Номограммы для выбора регуляторов (продолжение)

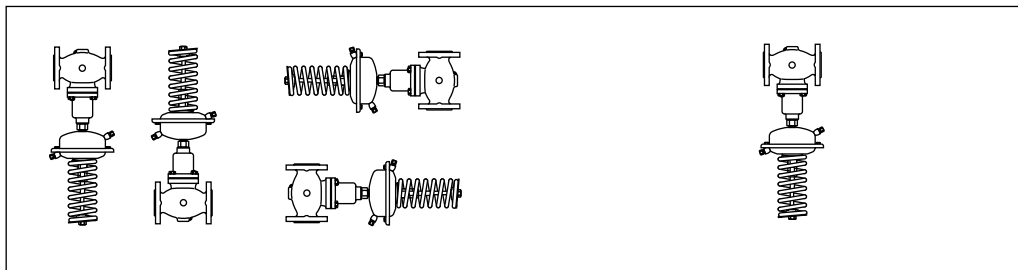


Техническое описание Регулятор давления «после себя» AFD/VFG2 (21), AFD/VFGS2 — для пара

Монтажные положения

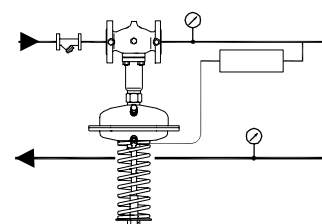
Регуляторы $D_y = 15-80$ мм с температурой перемещаемой среды до 120°C могут быть установлены в любом положении.

Регуляторы с клапанами $D_y = 100-250$ мм или клапанами любого диаметра при температуре перемещаемой среды свыше 120°C должны быть установлены на горизонтальных трубопроводах регулирующим блоком вниз.



На импульсной трубке между трубопроводом и регулирующим блоком должен быть установлен охладитель импульса давления. Он применяется при температуре свыше 150°C и при любой температуре пара.

В разделе «Принадлежности» представлены импульсные трубки AF, которые могут быть использованы для подключения охладителя.



Настройка регулятора

Регулятор давления настраивается с помощью изменения сжатия настроечной пружины.

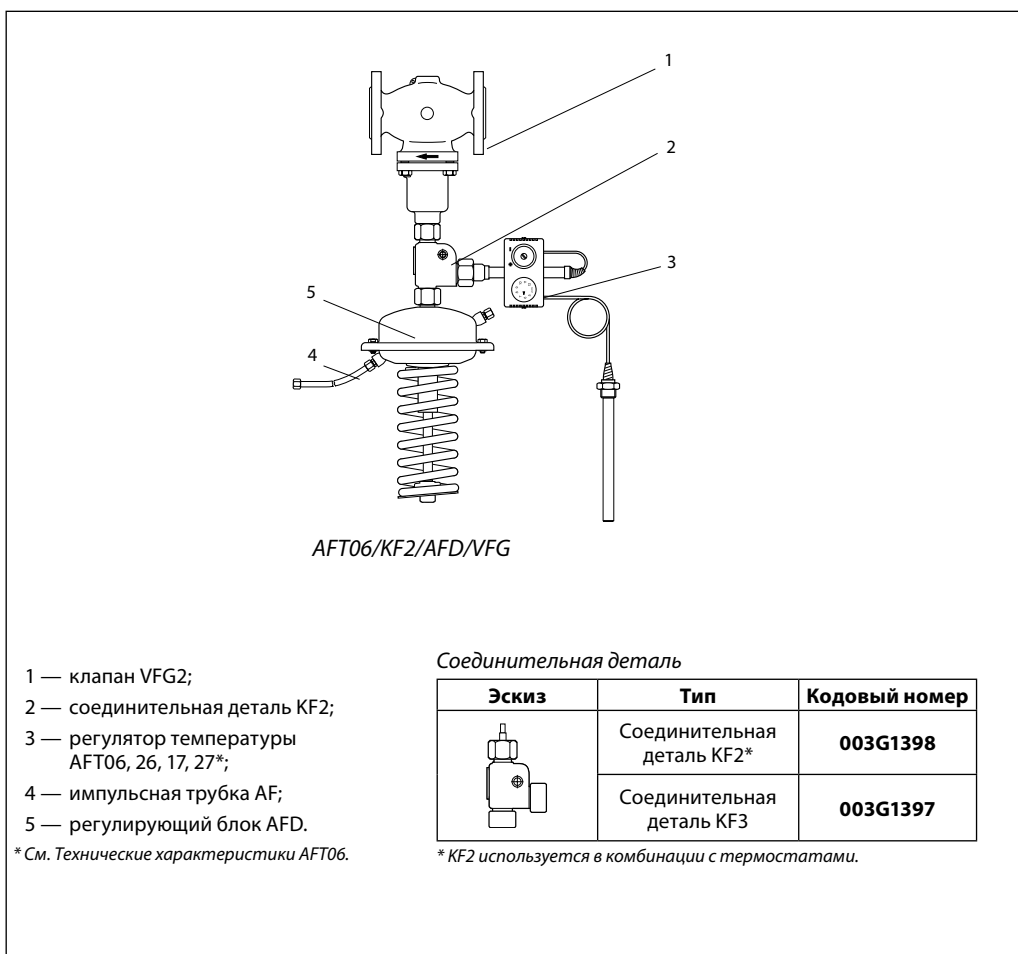
Комбинированные регуляторы

Пример заказа

Регулятор давления AFD/AFT06/VFG2 $D_y = 65$ мм, $P_y = 25$ бар; перемещаемая среда — вода при температуре $T_{\text{макс.}} = 150^\circ\text{C}$; регулируемое давление $0,15-1,50$ бар; диапазон регулируемых температур $20-90^\circ\text{C}$:

- клапан VFG2, кодированный номер **065B2407** — 1 шт.;
- регулирующий блок AFD, кодированный номер **003G1005** — 1 шт.;
- регулятор температуры AFT06, кодированный номер **065-4391** — 1 шт.;
- соединительная деталь KF2, кодированный номер **003G1397** — 1 шт.;
- импульсная трубка AF, кодированный номер **003G1391** — 1 компл.

Составляющие регулятора поставляются отдельно.



- 1 — клапан VFG2;
- 2 — соединительная деталь KF2;
- 3 — регулятор температуры AFT06, 26, 17, 27*;
- 4 — импульсная трубка AF;
- 5 — регулирующий блок AFD.

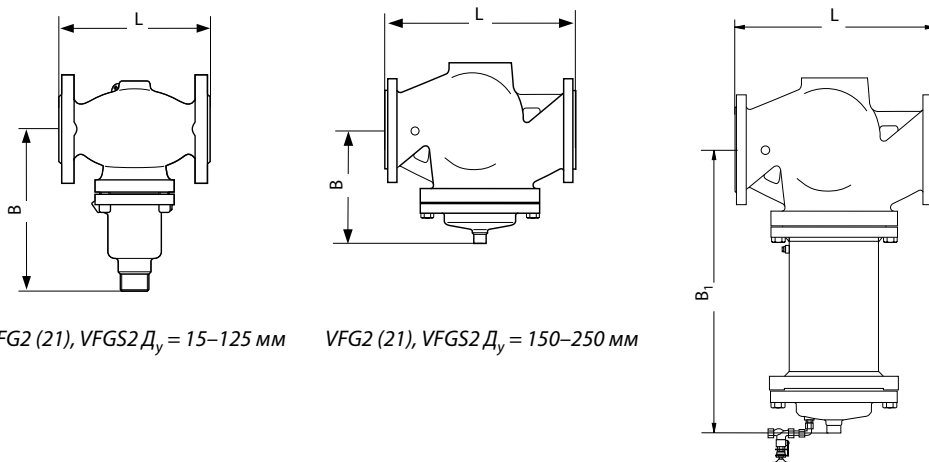
* См. Технические характеристики AFT06.

Соединительная деталь

Эскиз	Тип	Кодовый номер
	Соединительная деталь KF2*	003G1398
	Соединительная деталь KF3	003G1397

* KF2 используется в комбинации с термостатами.

Габаритные и присоединительные размеры



VFG2 (21), VFGS2 $D_y = 15-125$ мм

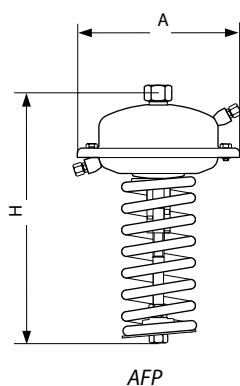
VFG2 (21), VFGS2 $D_y = 150-250$ мм

VFG2, VFGS2 $D_y = 150-250$ мм
с удлиненным штоком для
 T свыше 140 °C

Клапаны VFG2 (21), VFGS2

D_y , мм	15	20	25	32	40	50	65	80	100	125	150	200	250
L, мм	130	150	160	180	200	230	290	310	350	400	480	600	730
B, мм	212	212	238	238	240	240	275	275	380	380	326	354	404
Масса, кг	6,2	6,7	9,7	13	14	17	29	33	60	70	80	140	220
B_1 , мм	—	—	—	—	—	—	—	—	—	—	630	855	1205
Масса, кг*	—	—	—	—	—	—	—	—	—	—	140	210	300

* Масса клапана с удлиненным штоком.

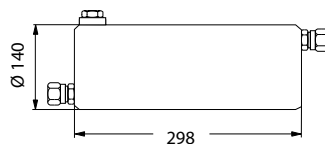


Регулирующий блок AFD

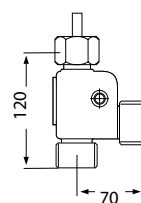
Площадь регулирующей диафрагмы, см ²	32	80	250	630
A, мм	172	172	263	380
H, мм	435	430	470	520
Масса, кг	7,5	7,5	13	28



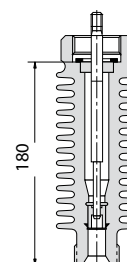
Охладитель импульса давления V1



Охладитель импульса давления V2



Соединительная деталь KF2, KF3



Удлинитель штока клапана ZF4

Техническое описание

Запорно-регулирующая рукоятка для клапанов VFG(S)2 и VFQ2

Описание и область применения



Запорно-регулирующая рукоятка предназначена для ручного управления регулирующими клапанами VFG2, VFGS2 и VFQ2, а также для исключения выхода регулируемой среды из клапана при временном отсутствии на нем регулирующего блока.

Номенклатура и кодовые номера для заказа

Ду, мм	Кодовый номер
15–250	003G1499

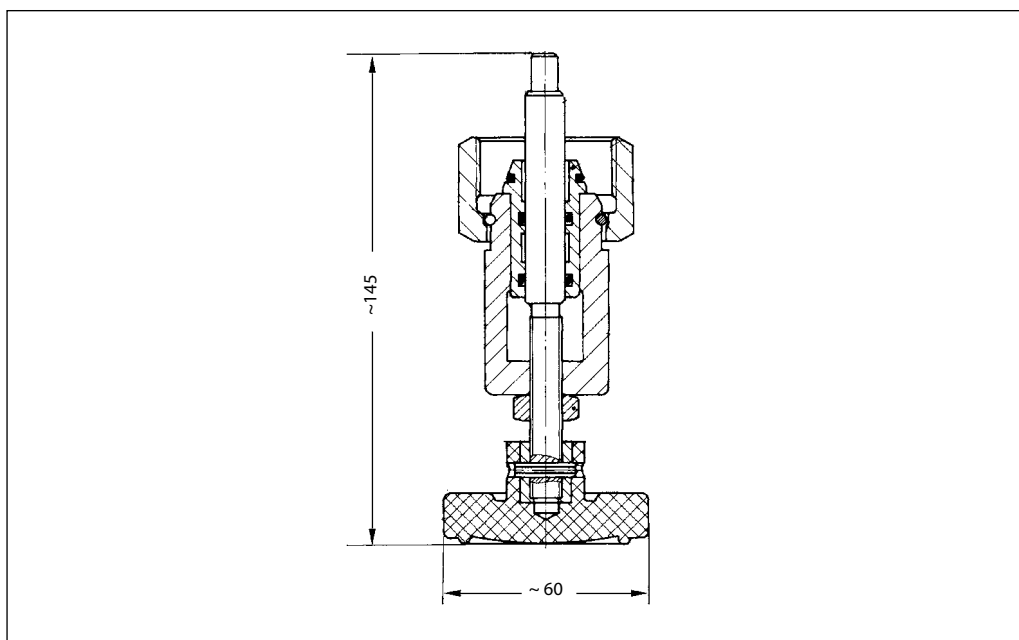
Устройство

Запорно-регулирующая рукоятка состоит из сальникового блока с накидной гайкой, резьбового штока и маховика. Рукоятка крепится на клапане вместо регулирующего блока с помощью накидной гайки. Клапан может закрываться вращением маховика рукоятки

по часовой стрелке и открываться вращением маховика против часовой стрелки. Снятие регулирующего блока с клапана и монтаж запорно-регулирующей рукоятки должны осуществляться при опорожненном трубопроводе.

Техническое описание

**Габаритные и
присоединительные
размеры**





Центральный офис • ООО «Данфосс»

Россия, 143581 Московская обл., Истринский р-н,
с./пос. Павло-Слободское, д. Лешково, 217.

Телефон: (495) 792-57-57. Факс: (495) 792-57-59.

E-mail: he@danfoss.ru

Региональные представительства

Владивосток	тел.: (423) 265-00-67
Волгоград	тел.: (8442) 33-00-62
Воронеж	тел.: (473) 296-95-85
Екатеринбург	тел.: (343) 379-44-53
Иркутск	тел.: (3952) 97-29-62
Казань	тел.: (843) 279-32-44
Краснодар	тел.: (861) 275-27-39
Красноярск	тел.: (3912) 78-85-05
Нижний Новгород	тел.: (831) 278-61-86
Новосибирск	тел.: (383) 335-71-55
Омск	тел.: (3812) 35-60-62
Пермь	тел.: (342) 257-17-92
Ростов-на-Дону	тел.: (863) 204-03-57
Самара	тел.: (846) 270-62-40
Санкт-Петербург	тел.: (812) 320-20-99
Саратов	тел.: (987) 314-25-03
Тюмень	тел.: (912) 921-33-59
Уфа	тел.: (3472) 241-51-88
Хабаровск	тел.: (914) 541-28-72
Челябинск	тел.: (351) 211-30-14
Ярославль	тел.: (4852) 67-13-12

www.heating.danfoss.ru

Компания «Данфосс» не несет ответственности за опечатки в каталогах, брошюрах и других изданиях, а также оставляет за собой право на модернизацию своей продукции без предварительного оповещения. Это относится также к уже заказанным изделиям при условии, что такие изменения не повлекут за собой последующих корректировок уже согласованных спецификаций. Все торговые марки в этом материале являются собственностью соответствующих компаний. «Данфосс», логотип «Danfoss» являются торговыми марками компании ООО «Данфосс». Все права защищены.

RC.08.H8.50