

- ()

- ()

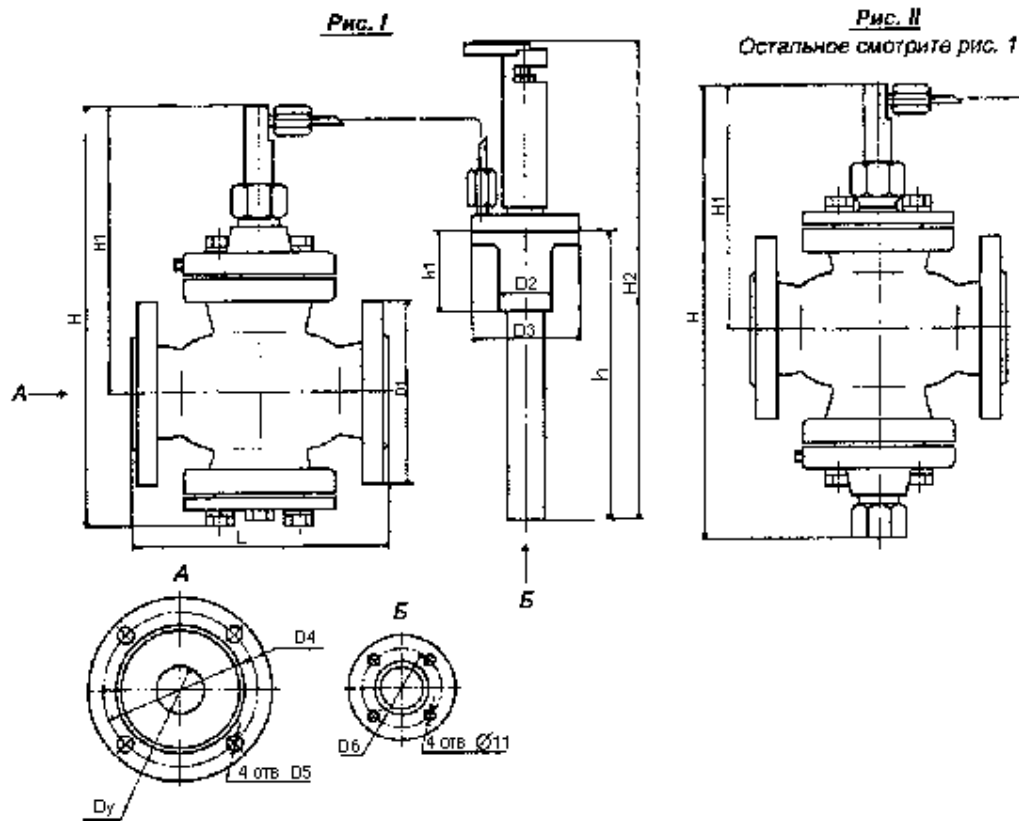


7 5 1, (20 13, -15, 40 13
12 18 10). - -
;
25 12 18 10 .
;
;
;

	15 25 40 50 80
, °C	0-40; 20-60; 40-80; 60-100; 80-120; 100-140; 120-160; 140-180
v, ³ /	2,5 6,3 16 25 60
, °C	10
, °C	1
	100
% v,	0,1
, °C	-15 +225
	1,6; 2,5; 4; 6; 10
	1,0 0,63
	1,6
	0,6 0,4
	7 9,5 14,5 22 40
, °C	±3

25-02.090123-81

(812) 337-10-80



		D	D1	D2	D3	D4	D5	D6	H	H1	H2	h	h1	L1			
- 15	I	15	95	34	80	65	14	65	265	195	470	270	64	130±1,0			
- 15	I									180							
- 25	I	25	115			85			110	14				65	285	205	160±1,0
- 25	II														295	155	
- 40	I	40	145			110			110	14				65	325	225	200±1,0
- 40	II														335	185	
- 50	I	50	160	53	100	125	18	80	430	315	690	490	80	230±1,0			
- 50	II								440	225							
- 80	I	80	185			150			150	18				80	500	355	310±1,0
- 80	II														510	285	

