



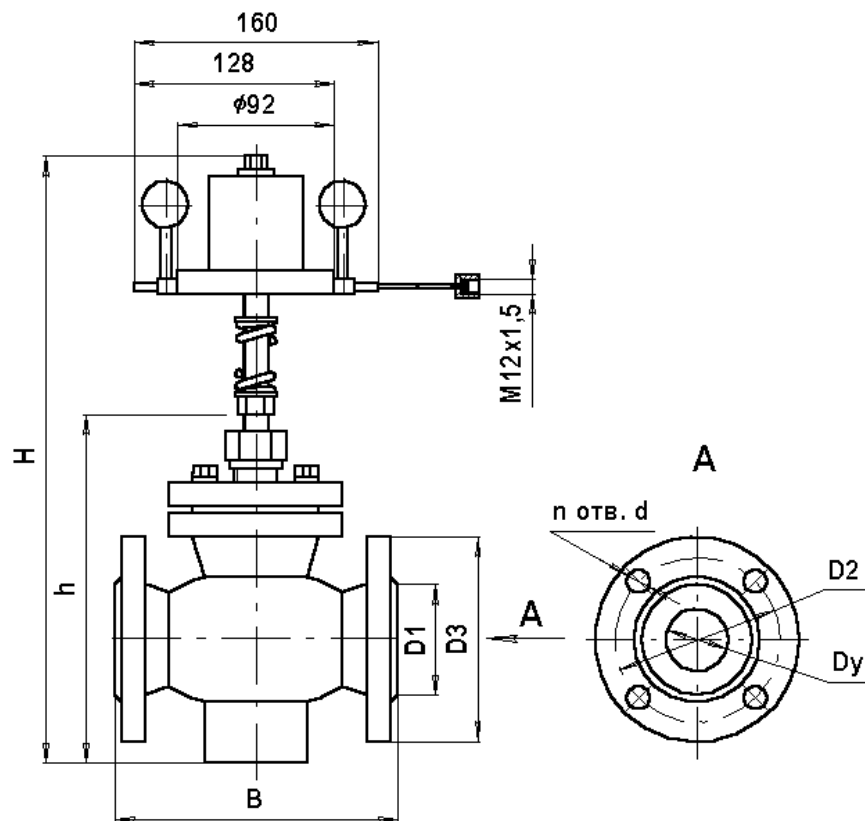
« », - « » -
 , (),

	15; 25; 12 18 10
	12 18 10
	12 18 10

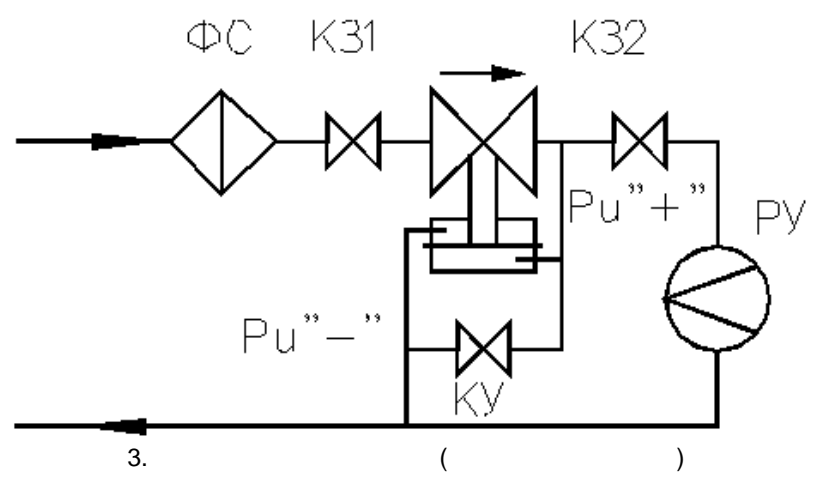
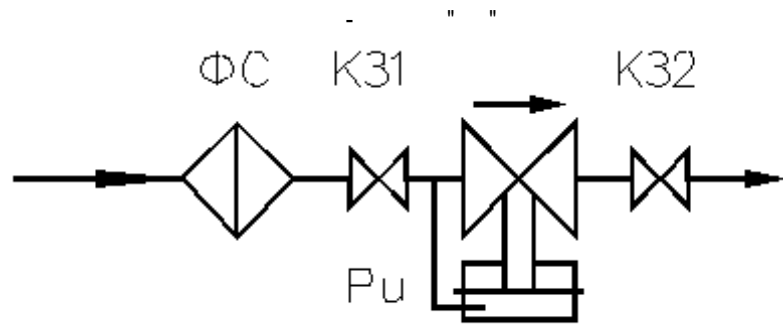
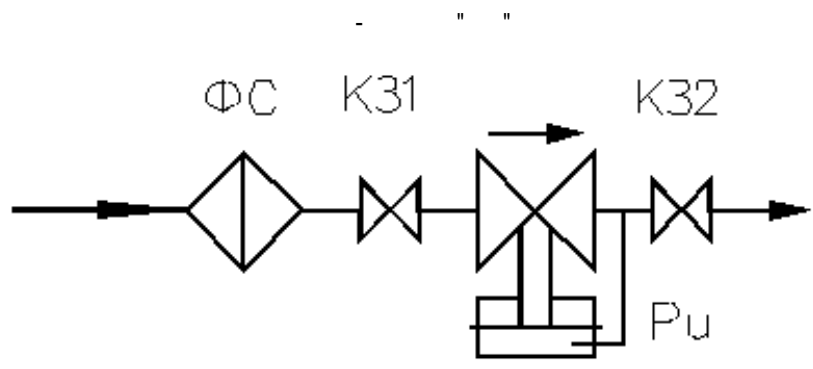
« ».

	15	20	25	32	40	50	65	80	100	125	150
	0,025-0,63						0,4-1,0				
, N, ³ /	2,5	4	6,3	10	16	25	40	63	100	160	250
	1,6						1,0				
), % (10										
, %, (1,6										
% N, () -	10										
-) % N, (0,5										
, °C	0 +225										
, ,	5,5	6	7	10	11	14	24	32	40,5	69	77
	1,6										
	0,1										

« »



Dy	D1,	D2,	D3,	B,	H,	h,	d,	n,	'
15	47	65	95	130	390	165	14	4	6,5
20	58	75	105	150					7,7
25	68	85	115	160	405	180	8,5		
32	78	100	135	180	445	223	11,0		
40	88	110	145	200	450	225	18	8	14,0
50	102	125	160	230	490	269			20,0
65	122	145	180	290	500	276			26,0
80	133	160	195	310	510	286			37,0
100	158	180	215	350	540	440	18	8	52,0
125	184	210	245	400	650	530			75,0
150	212	240	280	480	730	520			92,0



1, 2 -
 Pu -

;
 ;
 ;