

## Клапан регулирующий (КР) 25с947нж односедельный фланцевый с электрическим исполнительным механизмом (ЭИМ) PN1,6МПа, PN2,5МПа, PN4,0МПа

Код ОКП 37 4250

Изготовление и поставка - по ТУ 3742-002-22294686-2005

Сертификат соответствия №РОСС RU.МП07.В00425

Разрешение ФСЭТАН на применение № РСР 00-39171



### Назначение

Клапан предназначен для использования на центральных и индивидуальных тепловых пунктах (ЦТП и ИТП), вентиляционных системах тепличных хозяйств и в других областях народного хозяйства для автоматического регулирования технологических процессов.

### Материал основных деталей

Наименование детали	Марка материала
Корпус, крышка	Сталь 25Л ГОСТ977
Плунжер, седло	Сталь 20Х13 ГОСТ5632
Уплотнение в затворе	«металл по металлу»
Уплотнение сальниковое	Графлекс

### Технические характеристики

Диаметр номинальный DN, мм	15	20	25	32	40	50	65	80	100	125	150	200
Давление номинальное PN, МПа (кгс/см <sup>2</sup> )	1,6 (16)			2,5 (25)			4,0 (40)			1,6		
Пропускная характеристика	линейная											
Рабочий ход плунжера, мм	10		20				32			50		
Условная пропускная способность K <sub>ву</sub> , м <sup>3</sup> /ч	0,1 0,16 0,25 0,4 0,63 1,0 1,6 2,5 3,2 4,0	1,6 2,5 4,0 6,3	1,0 1,6 2,5 3,2 4,0 6,3 8 10 16	6,3 10 16 40	10 16 25 40	10 12,5 16 20 25 32 40 63	25 40 50 63 100	40 50 63 80 100 160 250	63 80 100 125 160 250	100 160 200 250 320	160 250 400	250 400 630
Относительная протечка в затворе, % от K <sub>ву</sub>	0,1 при ΔP <sub>исп</sub> = 0,4МПа (4кгс/см <sup>2</sup> ) По спецзаказу – 0,005 при ΔP <sub>исп</sub> = 1,6МПа (16кгс/см <sup>2</sup> )											
Рабочая среда	Вода, пар, воздух и др. жидкие и газообразные среды, нейтральные к материалам деталей, соприкасающихся со средой											
Температура рабочей среды T, °C	от минус 40 до 425											
Температура окружающей среды, °C	от минус 25 до 50 от минус 40 до 40											
Присоединит. размеры и размеры уплотнительных поверхностей	исполнение 1 ряд 2 по ГОСТ12815 или по согласованию с Заказчиком											
Тип ЭИМ	ST mini, ST 0, ST 0.1		ST 0, ST 0.1			ST 0.1, ST 1			ST1, ST2	ST 2, MT		
Масса клапана, кг	6-9	7-9,5	7,5-10	11-14	12-16	19-23	35-38	38-41	48-51	70-92	110	170

### Гарантии

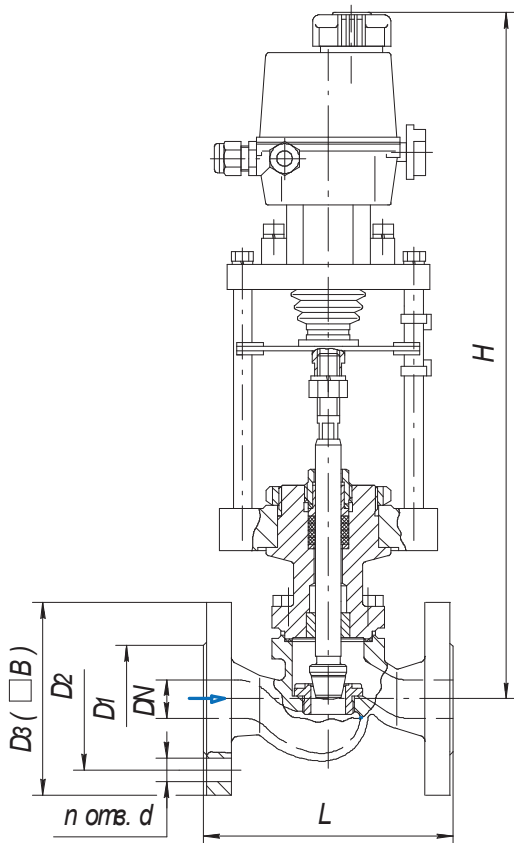
Гарантийный срок эксплуатации – 12 месяцев со дня ввода в эксплуатацию.

Срок консервации – 3 года.

Срок службы – не менее 10 лет.

Наработка на отказ – 8000 часов.

## Габаритные и присоединительные размеры



DN	D1	D2	D3	B	L	n	d
15	47	65	95	75	130	4	14
20	58	75	105	80	150		
25	68	85	115	90	160		
32	78	100	135	105	180		
40	88	110	145	110	200		
50	102	125	160	125	230	8	18
65	122	145	180	140 -*	290		
80	133	160	195	150 -*	310		
100	158	180	215	-	350		
		190*	230*				
125	184	210	245		400		
		220*	270*				
150	212	240	280		480		
		250*	300*				
200	268	295	335		600	12	22

\* Размеры на PN2,5МПа и PN4,0МПа

DN	H, мм при комплектации приводом								
	ST mini (1,1кН)	ST 0 (2,9кН)	ST 0 (4,5кН)	ST 0.1 (5,8/7,2кН)	ST 1 (10кН)	ST 2 (25кН)	ST 1-Ex (5,8/7,5/ 10кН)	MT (36кН)	MT-Ex (36кН)
15	365	380	440	-	-	-	680	-	-
20	370	370	440	-	-	-	680	-	-
25	375	400	450	535	-	-	680	-	-
32	-	420	470	550	-	-	700	-	-
40	-	445	495	580	-	-	725	-	-
50	-	-	495	580	-	-	745	-	-
65	-	-	-	595	-	-	740	-	-
80	-	-	-	595	745	-	740	-	-
100	-	-	-	610	750	-	730	-	-
125	-	-	-	-	755	790	760	760	775
150	-	-	-	-	-	840	810	810	825
200	-	-	-	-	-	870	-	-	865

## Допустимый перепад давлений

DN	$\Delta P$ , МПа (кгс/см <sup>2</sup> ) при комплектации приводом								
	ST mini (1,1кН)	ST 0 (2,9кН)	ST 0 (4,5кН)	ST 0.1 (5,8/7,2кН)	ST 1 (10кН)	ST 2 (25кН)	ST 1-Ex (5,8/7,5/ 10кН)	MT (36кН)	MT-Ex (36кН)
15	1,6 (16)	2,5 (25)	4,0 (40)	4,0 (40)	4,0 (40)	-	4,0 (40)	-	-
20						-		-	
25						-		-	
32	-	-							
40	-	-							
50	-	-	-	-	-	-	-	-	
65	-	-	-	2,5 (25)	-	-	2,5 (25)	-	-
80	-	-	-	1,6 (16)	2,2 (22)	-	2,2 (22)	-	-
100	-	-	-	0,8 (8)	1,2 (12)	-	1,2 (12)	-	-
125	-	-	-	-	0,8 (8)	1,6 (16)	0,5 (5)	2,5 (25)	2,5 (25)
150	-	-	-	-	-	1,2 (12)	-	1,8 (18)	1,8 (18)
200	-	-	-	-	-	0,8 (8)	-	1,6 (16)	1,6 (16)