

MAKING MODERN LIVING POSSIBLE

Промышленные клапаны, приборы для измерения и регулирования давления и температуры

Промышленная автоматика

Промышленная автоматика

Основная продукция

Промышленные клапаны, приборы для измерения и регулирования давления и температуры

С Вами сегодня. С Вами завтра.

Danfoss Group является лидером в разработке и производстве механических и электронных изделий для автоматизации. Начиная с 1933 года, наши обширные знания делают современную жизнь легче. И сегодня мы продолжаем устанавливать новые стандарты в основных отраслях промышленности.

Ежедневно более 250 000 изделий сходят с конвейеров нашей компании на 70 заводах в 25 странах мира. Мы гордимся тем, что наши квалифицированные сотрудники используют только высококачественные компоненты и передовые технологии, создавая продукцию, необходимую клиентам. Для нас чрезвычайно важен тесный контакт с заказчиками, что обеспечивает понимание потребностей наших клиентов в будущем.

Сегодня внимание компании Danfoss сосредоточено на промышленности. Мы предоставляем вам доступ ко всему разнообразию технологий компании Danfoss с особым акцентом на средствах измерения и регулирования. Danfoss всегда стремится предложить клиентам самые безопасные, надежные и эффективные технические решения. Мы строим наши взаимоотношения на незыблемых ценностях, главным из которых является доверие.

ООО «Данфосс».
Центральный офис.

Россия, 143581 Московская обл · Истринский р-он · с/пос. Павло-Слободское · д.Лешково · 217
Телефон: (495) 792 57 57 · Факс: (495) 926 73 63 · <http://www.danfoss.ru/ia> · ic@danfoss.ru

Представительство в Санкт - Петербурге.

Россия, 194044, Санкт-Петербург, Пироговская наб., д 17, корп. 1 литера А. Телефон: (812) 320 20 99 · Факс: (812) 327 87 82

Представительство в Новосибирске.

Россия, 630004, Новосибирск, Комсомольский проспект 13/1, оф. 503. Телефон: +7 (383) 335-71-55

Представительство в Ростове-на-Дону.

Россия, г.Ростов-на-Дону, ул. Текучева, 139/94, оф. 9.10. Телефон: (863) 204 03 57 · Факс: (863) 204 03 58

ООО «Данфосс» не несет ответственность за опечатки в каталогах, брошюрах и других изданиях, а также оставляет за собой право на модернизацию своей продукции без предварительного извещения. Это относится также к уже заказанным изделиям при условии, что такие изменения не повлекут последующих корректировок уже согласованных спецификаций. Все торговые марки в этом материале являются собственностью соответствующих компаний. Danfoss и логотип Danfoss являются торговыми марками Danfoss A/S. Все права защищены.



Содержание

Промышленные клапаны

Электромагнитные клапаны. Термостатические клапаны. Пневматические клапаны

Страницы 6-71

Преобразователи давления

Страницы 72-105

Датчики температуры

Страницы 106-119

Реле давления и температуры

Страницы 120-160

Содержание

Страница

EV250B — двухпозиционные двухходовые электромагнитные клапаны с принудительным подъемом	15
EV251B — двухпозиционные двухходовые электромагнитные клапаны с принудительным подъемом	19
EV220B 6-22 — двухпозиционные двухходовые электромагнитные клапаны с сервоприводом	22
Двухпозиционные двухходовые электромагнитные клапаны с сервоприводом EV220B 15-50	27
EV220B 65-100 — двухпозиционные двухходовые электромагнитные клапаны с сервоприводом	34
EV220A — двухпозиционные двухходовые электромагнитные клапаны с сервоприводом	37
EV224B — двухпозиционные двухходовые электромагнитные клапаны с сервоприводом для использования в системах воздуха высокого давления	41
EV260B — двухходовые регулирующие электромагнитные клапаны с сервоприводом	47
EV210B — двухпозиционные двухходовые электромагнитные клапаны прямого действия	51
EV310B — двухпозиционные трехходовые электромагнитные клапаны прямого действия	55
EV210A — компактные двухпозиционные двухходовые электромагнитные клапаны прямого действия	57
EV310A — компактные трехпозиционные двухходовые электромагнитные клапаны прямого действия	59
AVTA - термостатические клапаны для систем охлаждения	62
BVTS - термостатические клапаны для котлов на биомассе	67
AV210 — угловые пневматические клапаны	69
MBS 1700 - компактные преобразователи давления	78
MBS 1750 - компактные преобразователи давления с демпфером	80
MBS 3000 - компактные преобразователи давления	82
MBS 3200 - компактные преобразователи давления	86
MBS 4510 - преобразователи давления с разделительной мембраной	90
MBS 3100 - преобразователи давления для судостроения	92

MBS 3150 - преобразователи давления для судостроения с демпфером	95
MBS 5100 - блочные преобразователи давления	97
MBS 5150 - блочные преобразователи давления с демпфером	100
EMP 2 - корпусные преобразователи давления	103
MBT 5250 – термометры сопротивления	110
MBT 153 – кабельные термометры сопротивления	112
MBT 3260 — термометры сопротивления с фиксированным элементом	114
MBT 3270 – термометры сопротивления	115
MBT 5252 — термометры сопротивления	116
MBT 3560 — термометры сопротивления со встроенным преобразователем	118
RT – реле давления для тяжелых условий эксплуатации	125
BCP - реле давления для котельных установок	130
KPS — реле давления для судостроения и особо тяжелых условий эксплуатации	132
CAS – реле давления для судостроения и особо тяжелых условий эксплуатации	134
KPI — реле давления для общепромышленного применения	137
KP — реле давления для общепромышленного применения	139
CS — реле давления для сжатого воздуха и воды	142
MBC 5100 — реле давления в блочном корпусе	144
MBV 5000 — клапанный блок	146
RT — реле температуры для тяжелых условий эксплуатации	149
KPS – реле температуры для судостроения и особо тяжелых условий эксплуатации	152
KP — реле температуры для общепромышленного применения	155
MBC 8100 — реле температуры в блочном корпусе	159

Промышленная автоматика Danfoss Основная продукция

Промышленные клапаны

Номенклатура промышленных клапанов включает в себя электромагнитные клапаны прямого, сервоприводного или комбинированного действия для воды воздуха, масел и пара. Рабочий перепад давления может быть от 0 до 40 бар, а присоединение — от G 1/8 до 4 дюймов. Также в гамме продукции представлены термостатические клапаны для систем охлаждения и защиты котлов на твердом топливе, а также каминов и систем обогрева от солнечной энергии. Диапазон регулирования — от 0 до 90°C, присоединения — от G3/8 до 1 дюймов.

Пневматические клапаны для применения в промышленных системах с повышенными требованиями к запорной арматуре. Перепад давления — от 0 до 16 бар, присоединения — от G3/8 до G2.

Клапаны прямого действия для закрытых систем и систем слива



Клапаны комбинированного действия для закрытых систем и систем слива



Клапаны с сервоприводом для открытых систем



Клапаны для паровых установок



Термостатические клапаны



Пневматические клапаны для тяжелых условий эксплуатации



Преобразователи давления

Преобразователи давления для применения в промышленности и судостроении. Номенклатура включает в себя устройства в картриджном или блочном исполнении, а также в корпусе для настенного монтажа с диапазоном измерений до 600 бар. Различные типы выходных сигналов (4–20 мА, 0–10 В, пропорциональный и т. д.), а также точность от 0,1% диапазона измерений. Имеются варианты во взрывозащищенном исполнении и для применения в судостроении.

Преобразователь давления в картриджном корпусе для общепромышленного применения



Преобразователь давления с разделительной мембраной для промышленного применения в сложных условиях эксплуатации



Преобразователь давления в блочном корпусе для применения в промышленности и судостроении



Преобразователь давления в корпусе для настенного монтажа для применения в судостроении



Датчики температуры

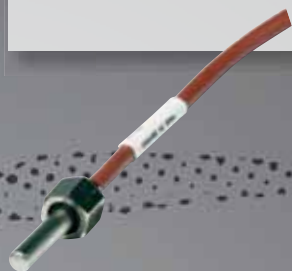
Датчики имеют различную конструкцию для оптимального решения задач по измерению температуры от -50 до 800 °С в промышленности и судостроении. Стандартная номенклатура включает в себя широкий спектр термометров сопротивления с различными типами чувствительных элементов (Pt 100, Pt 1000, NTC, PTC и другие), а также модели со встроенным преобразователем сигнала в различных конструктивных исполнениях, например, с головками DIN 43650, DIN В, в кабельном исполнении и т.п. Имеются варианты во взрывозащищенном исполнении и для применения в судостроении.

Кабельный датчик температуры

Датчик температуры с возможностью выбора различных типов чувствительного элемента и электрических соединений

Датчик температуры с присоединительной головкой DIN 43650 для промышленного применения

Датчик температуры с присоединительной головкой DIN В для применения в промышленности и судостроении



Реле давления и температуры

Реле давления и температуры (двухпозиционные: вкл./выкл.) предназначены для систем регулирования и защиты в промышленности и судостроении. Диапазон настройки для реле температуры составляет от -60 °С до 300 °С, а для давления — от -1 до 400 бар. Различные варианты конструкции корпуса обеспечивают степень пылевлагозащиты от IP33 до IP67. Приборы одобрены для применения в судостроении, имеют одобрения TÜV и ATEX.

Реле давления для применения в промышленности (класс защиты от IP33 до IP55)

Реле давления для котельных установок

Реле температуры для применения в промышленности (класс защиты от IP54 до IP65)

Реле давления в блочном корпусе для применения в промышленности и судостроении

Реле температуры для судостроения (класс защиты IP67)



Основные отрасли применения

Судостроение



Мобильная гидравлика



Воздушные компрессоры



Ветрогенераторы



Промышленная гидравлика



Системы теплоснабжения



Системы водоснабжения



Контроль потока

Благодаря высокому качеству, которое сбалансировано с затратами на приобретение и эксплуатацию, клапаны Danfoss являются лучшим выбором для большинства применений в промышленности.

Наши клапаны разработаны для безотказной работы в течение многих лет с минимальным обслуживанием.

Три пути эффективного контроля потоков различных сред:

Электромагнитные клапаны — это очень простое устройство управления потоками жидкостей и газов. Наша номенклатура включает в себя клапаны прямого действия, с сервоприводом и с принудительным подъемом. Электромагнитные клапаны — отличный выбор для сред с минимальным загрязнением и широким диапазоном расходов. Номенклатура электромагнитных клапанов состоит из двух серий:

- Компактная серия А
 - малые габаритные размеры позволяют работать в условиях ограниченного пространства
- Высокопроизводительная серия В
 - широкая номенклатура надежных универсальных клапанов для промышленности, а также систем тепло- и водоснабжения.

Пневматические угловые клапаны предназначены для решения задач с повышенными требованиями к запорной арматуре. Благодаря надежной конструкции эти клапаны — правильный выбор, если контролируемую среду характеризуют высокая степень загрязнения, повышенная вязкость, высокая температура и большие расходы. Пневматические клапаны также отлично подходят для работы в условиях высокой влажности, взрывоопасной атмосфере и со средами с низким или неизвестным давлением.

Термостатические клапаны обеспечивают простое и надежное регулирование температуры в системах охлаждения. Энергонезависимость, нечувствительность к загрязнениям и параметрам давления контролируемой среды делают их очень надежными регуляторами.



Пример Станция повышения давления



Электромагнитный клапан EV250B это отличный выбор для решения многих задач в промышленности, где характерно малое значение перепада давления рабочей среды, например, в системах отопления. Среди других преимуществ этого типа клапанов — низкий уровень шума и увеличение срока службы всей системы за счет эффективного демпфирования гидроударов.

Другие применения:

- Станции повышения давления
- Мембранные фильтровальные установки
- Пожарные насосные станции и оборудование
- Твердотопливные котлы
- Системы полива
- Системы водоочистки
- Системы подачи питьевой воды
- Системы опреснения воды
- Защита от протечек
- Автомойки
- Стоматологическое оборудование
- Ветрогенераторы
- Паровые котлы
- Парогенераторы
- Стиральные машины
- Горелочное оборудование
- Очистительные установки
- Посудомоечные машины
- Системы удаления газов
- Стерилизаторы и автоклавы
- Винтовые компрессоры
- Безмасляные компрессоры
- Системы слива
- Бассейны
- Системы солнечного обогрева
- Душевые кабины
- Сауны
- Спринклерные системы
- Бензоперекачивающие установки
- Для тяжелых условий эксплуатации (одобрение EEx)

Электромагнитные клапаны

В ЭТОМ КАТАЛОГЕ



Тип	EV250B 2/2-ходовой	EV251B 2/2-ходовой	EV220B 6-22 2/2-ходовой	EV220B 15-50 2/2-ходовой	EV220B 65-100 2/2-ходовой	EV220A 2/2-ходовой	EV224B 2/2-ходовой
-----	-----------------------	-----------------------	----------------------------	-----------------------------	------------------------------	-----------------------	-----------------------

Рабочая среда	Вода							
	Воздух и нейтральные газы							
	Масло							
	Пар							
Характеристики	Загрязнённые среды							
	Длительный срок службы							
	Мягкое закрытие (демпфирование гидроударов)							
	Тип системы							
	Присоединение	G 3/8 - G 1	G 3/8 - G 1	G 1/4 - G 1	G 1/2 - G 2	Фланцевые присоединения: 2,5, 3 и 4 дюйма	G 1/4 - G 2	G 1/2 - G 1
	Назначение	НЗ или НО	НЗ	НЗ или НО	НЗ или НО	НЗ	НЗ или НО	НЗ или НО
	Ду, мм	10 - 22	10 - 22	6 - 22	15 - 50	65 - 100	6 - 50	15 - 25
	Диапазон давлений, бар	0 - 10	0 - 10	0,1 - 30	0,3 - 16	0,25 - 10	0,2 - 16	0,3 - 40
	Максимальная температура среды	140°C	90°C	100°C	140°C	90°C	100°C	60°C
	Коэффициент расхода Kv, м³/ч	2,5 - 7	1,5 - 5	0,7 - 6	4 - 40	50 - 130	1 - 32	4 - 11
	Особенности							Для высокого давления
Одобрения*	WRAS, VA, ГОСТ P	ГОСТ P	WRAS, VA ГОСТ P, и DNV	GL, WRAS, ГОСТ P, VA и DNV	ГОСТ P	WRAS ГОСТ P и VA	GL, ГОСТ P	
Материал	Корпус	DZR-латунь	Латунь	Латунь или DZR-латунь	Латунь, DZR-латунь или нерж. сталь	Чугун	Латунь	Латунь
	Внутренние части	Нержавеющая сталь	Нержавеющая сталь	Нержавеющая сталь	Нержавеющая сталь	Нержавеющая сталь	Нержавеющая сталь	Нержавеющая сталь
	Уплотнение	EPDM или FKM	NBR	EPDM или FKM	EPDM, FKM или NBR	EPDM или NBR	EPDM, NBR или FKM	NBR

* Одобрение WRAS имеют только версии из тройного этилен-пропиленового каучука в нормально закрытых (NC) клапанах. GL = Германишер Ллойд.
WRAS = Консультативная программа контроля качества воды. VA = Европейское техническое одобрение систем водоснабжения и канализации, Дания.
DNV = Классификационное общество Det Norske Veritas.



EV225B 2/2-ходовой EV260B 2-ходовой пропорциональный EV210B 2/2-ходовой EV310B 3/2-ходовой EV210A 2/2-ходовой EV310A 3/2-ходовой AVTA 2-ходовой пропорциональный BVTS 2-ходовой пропорциональный AV210

	✓	✓	✓				✓	✓	✓
✓	✓	✓	✓				✓	✓	✓
	✓								
								С защитой от встречного огня и перегрева	
Открытая	Открытая	Закрытая или слив	Закрытая или слив	Закрытая или слив	Закрытая или слив	Закрытая или слив	Закрытая или слив		Закрытая или слив
G 1/4 - G 1	G 1/4 - G 3/4	G 1/8 - G 1	G 1/8 - G 3/8, фланец 32 мм	G 1/8 - G 1/4, фланец 32 мм	G 1/8 - G 1/4, фланец 32 мм	G 3/8 - G 1	G 3/4		G 3/8 - G 2
N3	N3	N3 или NO	N3 или NO	N3 или NO	N3 или NO	Термостатический	Термостатический		N3 или NO
6 - 25	6 - 20	1.5 - 25	1.5 - 3.5	1.2 - 3.5	1.2 - 2	10 - 25	18		15 - 50
0.2 - 10	0.5 - 10	0 - 30	0 - 20	0 - 30	0 - 20	0 - 10	0 - 10		0 - 16
185°C	80°C	140°C	100°C	120°C	100°C	130°C	110°C		180°C
0,3 - 6	0,8 - 5	0,08 - 8	0,08 - 0,4	0,04 - 0,26	0,04 - 0,08	1,4 - 5,5	2,6		4,5 - 74
		Изолирующая диафрагма	Ручное открытие (опция)		Ручное открытие (опция)		Функция проверки		опционально: индикатор ручной блокировки
ГОСТ Р	ГОСТ Р	GL, WRAS, ГОСТ Р, VA и DNV	GL и ГОСТ Р	ГОСТ Р	WRAS и ГОСТ Р	ГОСТ Р	TÜV и ГОСТ Р		ГОСТ Р
DZR-латунь	Латунь	Латунь или нерж. сталь	Латунь или нерж. сталь	Латунь	Латунь или нерж. сталь	Латунь или нерж. сталь	DZR-латунь		Бронза или нерж. сталь
Нержавеющая сталь	Нержавеющая сталь	Нержавеющая сталь	Нержавеющая сталь	Нержавеющая сталь	Нержавеющая сталь	Латунь или нерж. сталь	Нержавеющая сталь		Нержавеющая сталь
PTFE и AFLAS	FKM и PTFE	EPDM или FKM	FKM	EPDM или FKM	FKM	EPDM или NBR	EPDM или NBR		PTFE

Таблица совместимости для рабочих сред и

Среда	Температура/ концентрация		DZR-латунь Бронза RG5	
			Латунь	Бронза RG5
Аммиак			-	-
Рассол (соли калия, без кислорода, закрытые системы)	-20°		✓	✓✓
Бутан	20°		✓✓	✓✓
Соляная кислота HCl			-	-
Лимонная кислота			-	-
CO2			✓✓	✓✓
Сжатый воздух			✓✓	✓✓
Деионизированная вода	80°		-	✓✓
Пресная вода	100°		✓✓	✓✓
Гликоль	80°	100 %	✓	✓✓
Метан	20°		✓✓	✓✓
NaOH	50°	40 %	-	✓
Натуральный газ (сухой)	40°		✓✓	✓✓
Азот (воздух)			✓✓	✓✓
Масло (животное)			✓✓	✓✓
Масло (минеральное)			✓✓	✓✓
Масло (растительное)			✓✓	✓✓
Кислород			✓	✓✓
Озон			✓	✓✓
Пропан	20°		✓✓	✓✓
Морская вода	20°	2 %	-	✓
Пар	185°		-	✓✓
Серная кислота H2SO4			-	-
Вода с проводимостью < 20 микросименсов	60°		-	✓
Вода с проводимостью > 500 микросименсов	60°		✓✓	✓✓
Вода с проводимостью от 20 до 500 микросименсов	60°		✓	✓✓

✓✓	=	Совместимы
✓	=	Обычно совместимы
-	=	Не совместимы

материалов промышленных клапанов Danfoss

Материал корпуса			Материал уплотнения				
Нержавеющая сталь AISI 316 / EN 1.44xx	Нержавеющая сталь AISI 430 / EN 1.41xx качество стали (якорь/пружины)	Чугун	EPDM	NBR	FKM	PTFE	
✓✓	✓✓	-	✓✓	✓	-	✓✓	
✓✓	✓✓	✓	✓✓	✓	-	✓✓	
✓✓	✓✓	✓✓	-	✓✓	✓✓	✓✓	
-	-	-	-	-	✓	✓✓	
✓	-	-	✓✓	✓✓	✓✓	✓✓	
✓✓	✓✓	✓✓	✓✓	✓✓	✓✓	✓✓	
✓✓	✓✓	✓	-	✓✓	✓✓	✓✓	
✓✓	✓✓	-	✓✓	✓✓	✓	✓✓	
✓✓	✓✓	✓	✓✓	✓	✓	✓✓	
✓✓	✓✓	✓	✓✓	✓	-	✓✓	
✓✓	✓✓	✓✓	-	✓✓	✓✓	✓✓	
✓✓	✓✓	-	✓✓	-	-	✓✓	
✓✓	✓✓	✓✓	-	✓	✓✓	✓✓	
✓✓	✓✓	✓✓	✓✓	✓✓	✓✓	✓✓	
✓✓	✓✓	✓✓	-	✓	✓✓	✓✓	
✓✓	✓✓	✓✓	-	✓	✓✓	✓✓	
✓✓	✓✓	✓	✓✓	✓	✓✓	✓✓	
✓✓	✓✓	✓	✓✓	-	✓	✓✓	
✓✓	✓✓	✓	✓✓	-	-	✓	
✓✓	✓✓	✓✓	-	✓✓	✓✓	✓✓	
✓	-	-	✓✓	✓✓	✓	✓✓	
✓✓	✓✓	-	-	-	-	✓✓	
-	-	-	✓	-	✓	✓✓	
✓✓	✓	-	✓✓	✓✓	✓	✓✓	
✓✓	✓✓	✓	✓✓	✓✓	✓✓	✓✓	
✓✓	✓✓	-	✓✓	✓✓	✓	✓✓	

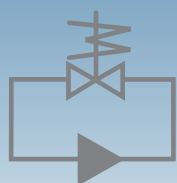
Используйте иконки для простоты выбора клапана

Для выбора электромагнитного клапана, подходящего для данного применения, следует использовать специальные графические иконки. Они расположены в правом верхнем углу страницы с описанием продукта и обозначают достоинства, а также область применения каждого клапана.

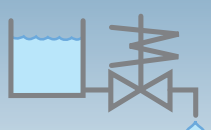
Применение: выберите правильный клапан по перепаду давления в системе.

Закрытый контур или слив

В закрытых контурах отсутствует значительный перепад между входом и выходом. Например, замкнутые контура распространены в системах отопления. Также малый перепад давления встречается в системах опорожнения (слива) накопительных баков.



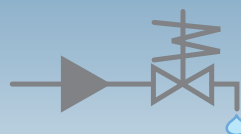
Закрытый контур



Система слива

Открытый контур

В системах с открытыми контурами входное отверстие клапана соединено с системой высокого давления, а выходное — с системой низкого давления (например, с атмосферой).



Открытый контур

Достоинства: иконки отображают преимущества каждого типа электромагнитных клапанов

Нечувствительность к грязи

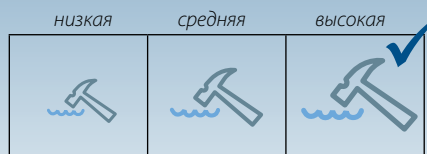
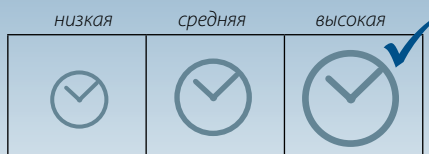
Грязеустойчивый клапан снабжен самоочищающимся коаксиальным фильтром пилотной системы, Управляется голубыми катушками серии В, якорь которых имеет квадратный профиль, вследствие чего легко пропускает частицы грязи.

Высокая производительность и долгий срок службы

Оптимальная форма усиленной мембраны клапана снижает нагрузки на резиновые части, что увеличивает срок службы. Надежность катушки также зависит от формы и класса защиты (IP).

Высокая степень демпфирования гидравлических ударов и плавность закрытия

Технологии конструкции клапана позволяют контролировать демпфирование в поздних стадиях закрытия. Для минимизации гидравлических ударов часть клапанов оснащена мембраной с оптимизированным профилем и выравнивающим отверстием. В серии EV 220B 15-50 время закрытия может изменяться путем замены выравнивающего отверстия.

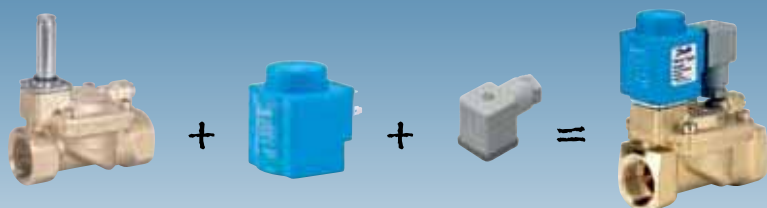


Результаты сравнения клапанов только производства Danfoss.

Клапаны в сборе с катушкой и штекером или отдельно

Электромагнитный клапан в сборе: клапан + катушка + штекер.

Клапан также может поставляться по частям — клапан, катушка и штекер — или в сборе:

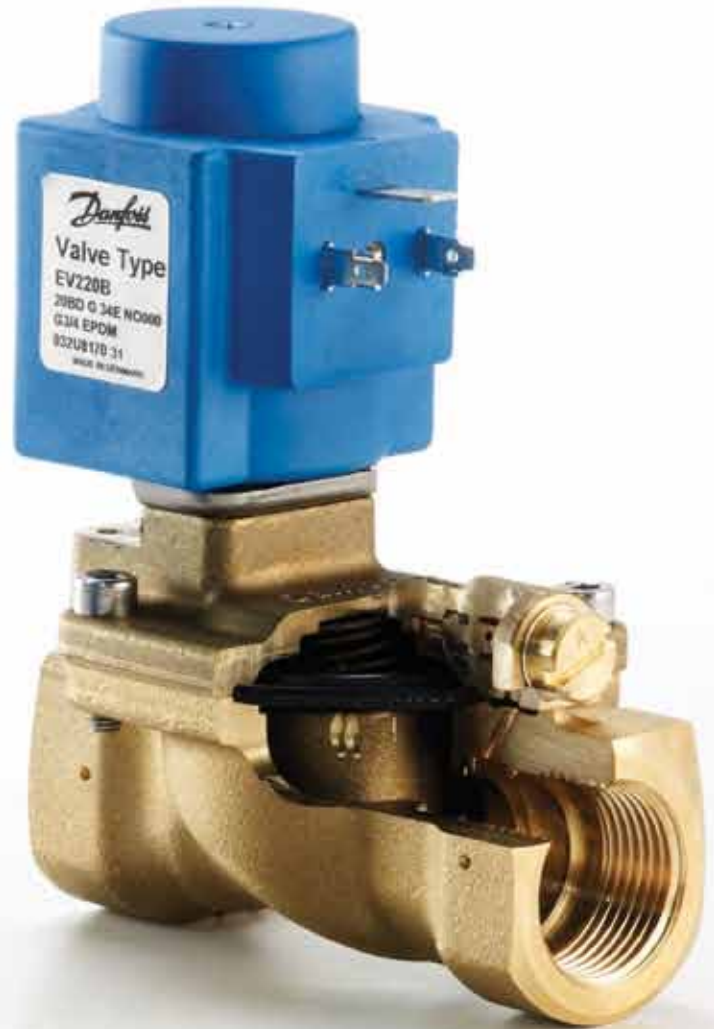


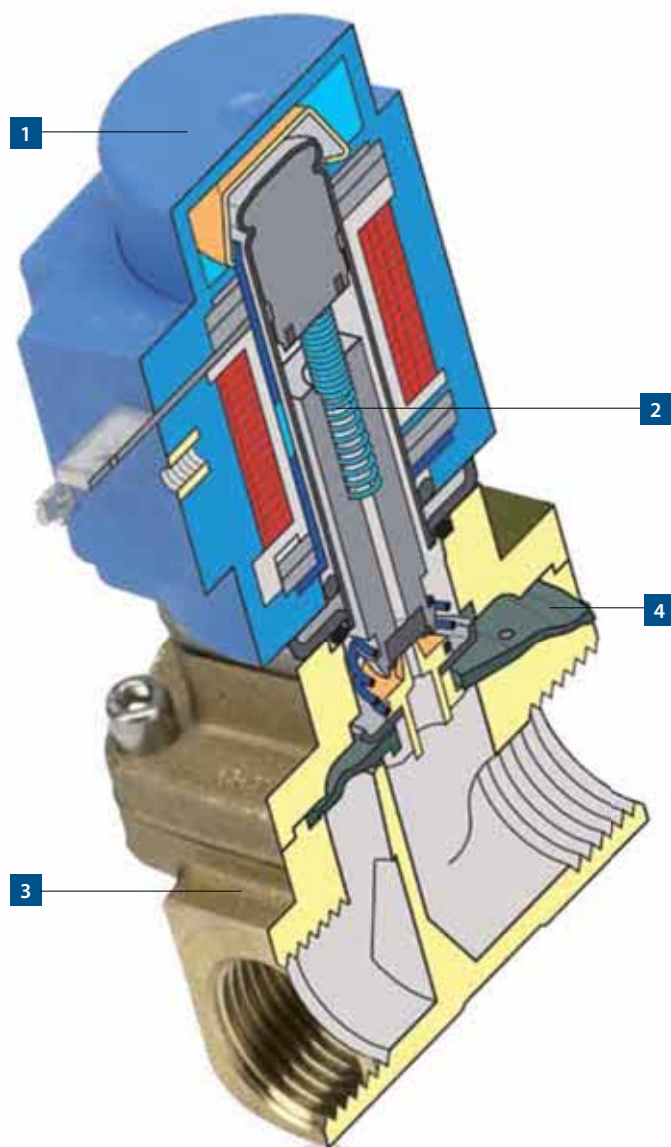
Корпус

Катушка

Штекер

Клапан в сборе





Электромагнитный клапан EV250B для систем без перепада давления

Серия двухпозиционных двухходовых электромагнитных клапанов с принудительным подъемом EV250B предназначена для замкнутых контуров и обеспечивает демпфирование гидравлических ударов при малом значении перепада давления и умеренных скоростях потока.

1 Катушка с защелкой

Система крепления катушки с защелкой делает монтаж клапана EV250B простым и надежным. При необходимости можно заказать герметичное уплотнение, защищающее от проникновения влаги, а также обеспечивающее более безопасное и стабильное крепление.

2 Высокая степень открытия при отсутствии перепада давления

Высокий подъем якоря обеспечивает высокую степень открытия клапана даже при отсутствии перепада давления в системе.

3 Для работы в системах с агрессивным паром низкого давления

Корпус клапана EV250B изготовлен из DZR латуни, стойкой к селективной коррозии цинка. Это позволяет использовать его с агрессивной технической водой и паром.

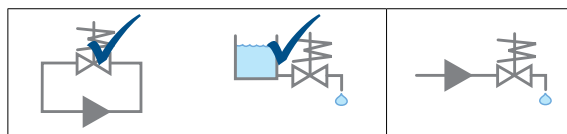
4 Высокая герметичность даже при высоких перепадах давления

Толстая крышка клапана и профилированная мембрана с встроенным кольцевым уплотнением обеспечивают надежное уплотнение между крышкой клапана и корпусом даже при высоком давлении в системе.

Дополнительные характеристики

Выпускаются модификации клапана EV250B сертифицированные для применения с питьевой водой по требованиям стандарта WRAS (Великобритания). Также разработаны модификации с бесшумными катушками, резьбовыми присоединениями стандарта NPT и одобрением UL, степенью защиты IP 67, взрывозащищенными катушками EEx и одобрением DNV для использования в судостроении.

EV250B — двухпозиционные двухходовые электромагнитные клапаны с принудительным подъемом



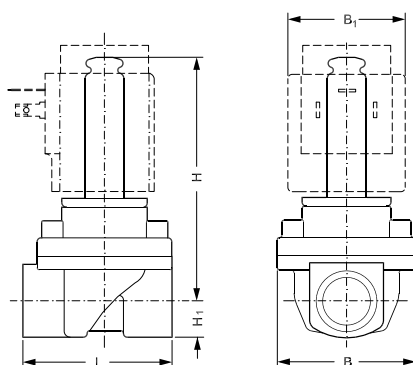
-			
-			
-			

Клапан EV250B с принудительным подъемом может работать при перепаде давления от 0 до 10 бар.

Эта серия двухпозиционных двухходовых клапанов предназначена для использования в замкнутых контурах с низким перепадом давления и средними величинами расхода среды. Корпус клапана, изготовленный из латуни, стойкой к селективной коррозии, обеспечивает длительный срок службы даже при работе с агрессивными средами и паром. Клапан EV250B может использоваться с широкой номенклатурой катушек серии В производства Danfoss с классом защиты от IP00 до IP67. Температуры рабочей среды до 140 °С (пар низкого давления).

- Двухпозиционный двухходовой.
- Принудительный подъем.
- Ду 10 — Ду 22.
- Корпус клапана из DZR латуни, стойкой к селективной коррозии.
- НЗ (нормально закрытый) и НО (нормально открытый).
- От нулевого перепада давления.
- Оптимально для замкнутых контуров, а также для систем дренажа резервуаров.
- Выпускается с разрешениями WRAS, VA и UL.
- Резьбовые соединения в соответствии с ISO или с американским стандартом NPT.

Размеры и вес



Тип	L мм	B мм	B ₁ мм Тип катушки		H ₁ мм	H мм	Вес без катушки, кг
			ВВ/ВЕ				
G 3/8	58	52,3	46		12,5	91	0,6
G 1/2	58	52,3	46		12,5	91	0,6
G 3/4	90,5	58	46		18	92	0,8
G 1	90	58	46		22,3	96,3	1,1

Одобрения: WRAS, VA, UL, ГОСТ Р

Клапаны EV250B с катушкой и штекером IP65, корпус из DZR латуни, H3



Тип	Присоединение	Kv, м³/ч	Рабочая среда		Материал уплотнений	Перепад давления, бар	Катушка ВВ		Код для заказа
			Вода 120°C				В пер. тока, 50 Гц	В пост. тока	
EV250B 10	G 3/8	2,5	✓		EPDM	0 → 6*		24	032U157102
EV250B 10	G 3/8	2,5	✓		EPDM	0 → 10		24	032U157116
EV250B 10	G 3/8	2,5	✓		EPDM	0 → 10		230	032U157131
EV250B 12	G 1/2	4	✓		EPDM	0 → 6*		24	032U158002
EV250B 12	G 1/2	4	✓		EPDM	0 → 10		24	032U158016
EV250B 12	G 1/2	4	✓		EPDM	0 → 10		230	032U158031
EV250B 18	G 3/4	6	✓		EPDM	0 → 6*		24	032U161402
EV250B 18	G 3/4	6	✓		EPDM	0 → 10		24	032U161416
EV250B 18	G 3/4	6	✓		EPDM	0 → 10		230	032U161431
EV250B 22	G 1	7	✓		EPDM	0 → 6*		24	032U162402
EV250B 22	G 1	7	✓		EPDM	0 → 10		24	032U162416
EV250B 22	G 1	7	✓		EPDM	0 → 10		230	032U162431

* максимальный перепад давления на открытие 6 бар измеряется при напряжении питания на 6% ниже номинального (нагретая катушка 22,6 В пост. тока), температуре окружающей среды 50°C и температуре рабочей среды 90°C



Клапаны EV250B, с катушкой и штекером IP65, корпус из DZR латуни, H0

Тип	Присоединение	Kv, м³/ч	Рабочая среда		Материал уплотнений	Перепад давления, бар	Катушка ВВ		Код для заказа
			Вода 120°C				В пер. тока, 50 Гц	В пост. тока	
EV250B 18	G 3/4	4,9	✓		EPDM	0 → 10		230	032U537431
EV250B 20	G 1	5,2	✓		EPDM	0 → 10		230	032U537631

Клапаны EV250B без катушки, корпус из DZR латуни, H3

Тип	Присоединение	Kv, м³/ч	Рабочая среда		Материал уплотнений	Перепад давления, бар	Код для заказа
			Вода 120°C	Масло / воздух			
EV250B 10	G 3/8	2,5	✓		EPDM	0 → 10	032U5250
EV250B 10	G 3/8	2,5		✓	FKM	0 → 10	032U5251
EV250B 12	G 1/2	4	✓		EPDM	0 → 10	032U5252
EV250B 12	G 1/2	4		✓	FKM	0 → 10	032U5253
EV250B 18	G 3/4	6	✓		EPDM	0 → 10	032U5254
EV250B 18	G 3/4	6		✓	FKM	0 → 10	032U5255
EV250B 22	G 1	7	✓		EPDM	0 → 10	032U5256
EV250B 22	G 1	7		✓	FKM	0 → 10	032U5257



Клапаны EV250B без катушки, корпус из DZR латуни, H0

Тип	Присоединение	Kv, м³/ч	Рабочая среда		Материал уплотнений	Перепад давления, бар	Код для заказа
			Вода 120°C	Масло / воздух			
EV250B 10	G 3/8	2,5	✓		EPDM	0 → 10	032U5350
EV250B 12	G 1/2	4	✓		EPDM	0 → 10	032U5352
EV250B 18	G 3/4	4,9	✓		EPDM	0 → 10	032U5354
EV250B 20	G 1	5,2	✓		EPDM	0 → 10	032U5356



Катушки для EV250B



Напряжение		Частота Гц	Мощность, Вт		Катушка BB IP 00, с защелкой	Катушка BE IP 67, с защелкой
В перем. тока	В пост. тока		BB	BE		
24		50	10	10	018F7358	018F6707
48		50		10		018F6709
110		50	10		018F7360	
115		50	10	10	018F7361	018F6711
220 - 230		50	10	10	018F7351	018F6701
240		50	10	10	018F7352	018F6702
380 - 400		50	10	10	018F7353	018F6703
	12	-	18	18	018F7396	018F6756
	24	-	18	18	018F7397	018F6757

Штекер, класс защиты IP 65

Для использования с катушкой BB



042N0156

Для использования с катушками BB - 24 В пер. и пост. тока



042N0263

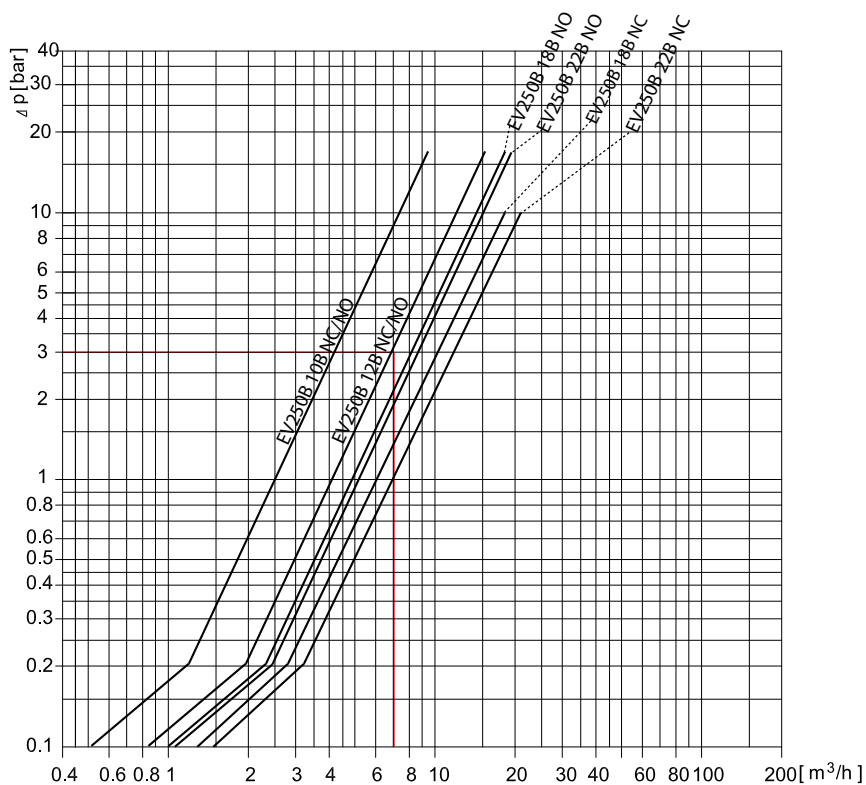
Для использования с катушками BB - 230 В

042N0265

Штекер не требуется, поставляется стандартно с клеммной коробкой с классом защиты IP 67

Диаграмма пропускной способности электромагнитного клапана EV250B

Пример (вода): EV250B 12 при перепаде давления 3 бар: approx. 7 м³/ч



Запчасти и принадлежности для EV250B



Комплекты запчастей для EV250B, EPDM, H3

Совместимость	Материал уплотнений	Код для заказа
EV250B 10-12	EPDM	032U5315
EV250B 18-22	EPDM	032U5317

Комплекты запчастей для EV250B, FKM, H3



Совместимость	Материал уплотнений	Код для заказа
EV250B 10-12	FKM	032U5271
EV250B 18-22	FKM	032U5273

Комплекты запчастей для EV250B, H3



Совместимость	Материал уплотнений	Код для заказа
EV250B 10-12	EPDM	032U5319
EV250B 10-12	FKM	032U5320
EV250B 18-22	EPDM	032U5321
EV250B 18-22	FKM	032U5322

Постоянный магнит



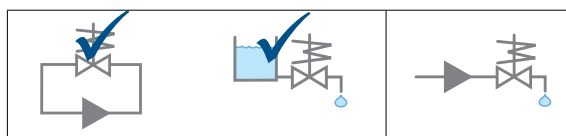
Описание	Код для заказа
Подходит ко всем клапанам серии EV250B	018F0091

Электронные таймеры для катушек с импульсным пуском, только с классом защиты IP 65



Тип	Описание	Управляющее напряжение 50/60 Гц	Макс. потр. мощность, Вт	Темп. окр. среды, °C	Код для заказа
ET 20 M	Настройка выдержки времени от 1 до 45 минут при открытии на период от 1 до 15 секунд Функция ручного открытия (кнопка тестирования) Электрическое соединение DIN 43650 A / EN 175 301-803-A	24 - 240	20,0	-10 → 50	042N0185

EV251B — двухпозиционные двухходовые электромагнитные клапаны с принудительным подъемом



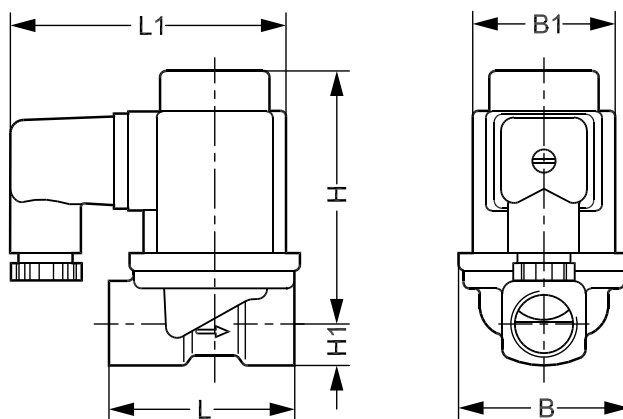
-			
-			
-			

Клапаны EV251B с принудительным подъемом разработаны для применения в закрытых и открытых контурах с низким или отсутствующим перепадом давления.

- Для воды, масла, сжатого воздуха и аналогичных нейтральных сред.

- Коэффициент расхода Kv: до 5 м³/ч.
- Перепад давления: до 10 бар.
- Вязкость: до 50 сСт.
- Температура окр. среды: до 80 °С.
- Температура рабочей среды: от -10 до 90 °С.
- Класс защиты катушки: IP 65.
- Резьбовые соединения: от G³/₈ до G1.
- Клапаны EV251B поставляются в комплекте с катушкой и штекером.

Размеры и вес



Тип / размер отверстия	L мм	L ₁ мм	B мм	B ₁ мм	H мм	H ₁ мм	Вес с катушкой, кг
EV251B 10	51,5	84	48,0	46	81	13	0,58
EV251B 12	58,0	84	54,0	46	81	13	0,64
EV251B 18	90,0	84	62,0	46	87	18	0,94
EV251B 22	90,0	84	62,0	46	91	18	0,94

Клапаны EV251B с катушкой и штекером, корпус из латуни, НЗ



Тип	Присоединение	Kv м3/ч	Рабочая среда		Материал уплотнений	Перепад давления, бар	Катушка ВВ		Код для заказа
			Вода 90°C	Масло / воздух			В перем. тока 50 Гц	В пост. тока	
EV251B 10	G 3/8	1,5	✓	✓	NBR	0 → 10		24	032U538002
EV251B 10	G 3/8	1,5	✓	✓	NBR	0 → 10	24		032U538016
EV251B 10	G 3/8	1,5	✓	✓	NBR	0 → 10	230		032U538031
EV251B 12	G 1/2	2,5	✓	✓	NBR	0 → 10		24	032U538102
EV251B 12	G 1/2	2,5	✓	✓	NBR	0 → 10	24		032U538116
EV251B 12	G 1/2	2,5	✓	✓	NBR	0 → 10	230		032U538131
EV251B 18	G 3/4	5	✓	✓	NBR	0 → 10		24	032U538202
EV251B 18	G 3/4	5	✓	✓	NBR	0 → 10	24		032U538216
EV251B 18	G 3/4	5	✓	✓	NBR	0 → 10	230		032U538231
EV251B 22	G 1	5	✓	✓	NBR	0 → 10		24	032U538302
EV251B 22	G 1	5	✓	✓	NBR	0 → 10	24		032U538316
EV251B 22	G 1	5	✓	✓	NBR	0 → 10	230		032U538331

Принадлежности для клапана EV251B



Постоянный магнит

Описание	Код для заказа
Подходит ко всем клапанам серии EV251B	018F0091

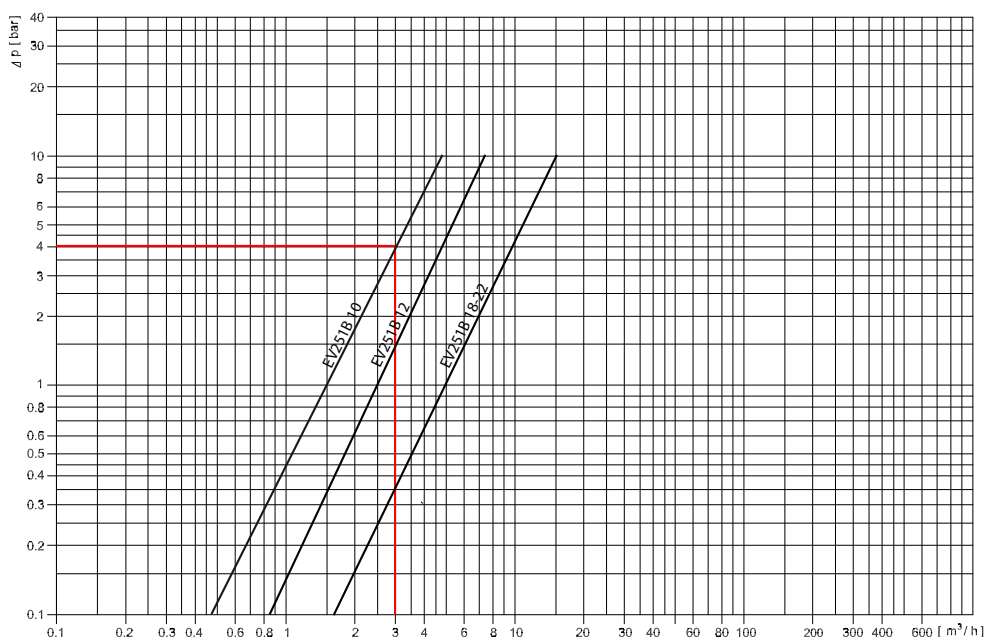
Электронные таймеры для катушек с импульсным пуском, только с классом защиты IP65



Тип	Описание	Управляющее напряжение 50/60 Гц	Макс. потр. мощность, Вт	Темп. окр. среды, °C	Код для заказа
ET 20 M	Настройка выдержки времени от 1 до 45 минут при открытии на период от 1 до 15 секунд Функция ручного открытия (кнопка тестирования) Электрическое соединение DIN 43650 A / EN 175 301-803-A	24 - 240	20,0	-10 → 50	042N0185

Диаграмма пропускной способности клапана EV251B 10-22

На примере для воды: EV251B 10
при перепаде давления 4 бар: прибл. 3 м3/ч



Клапан EV220B 6-22 предназначен для средних и высоких расходов рабочей среды

EV220B 6-22 — это серия высокопроизводительных и надежных клапанов.

1 Эффективная защита от гидравлических ударов

Клапаны EV220B 6-22 обеспечивают наиболее плавное закрытие из всех аналогов благодаря оптимизированному профилю диафрагмы с внутренним демпфером и специальным конусом, обеспечивающими максимальное демпфирование в самый последний, критический, момент закрытия.

2 Нечувствителен к загрязнениям

Якорь квадратного профиля свободно вращается внутри штока, что уменьшает риск отложения на нем частиц грязи. Если механические примеси проникают между якорем и стенками трубки якоря, они быстро вытесняются жидкостью, когда клапан приводится в действие.

3 Широкая номенклатура модификаций корпусов и материалов уплотнений

Для клапана EV220B 6-22 предусмотрено два варианта материала корпуса. Корпуса из латуни идеально подходят для применения в условиях ограниченной опасности коррозии. В более жестких условиях следует использовать модификации с корпусами из DZR латуни, стойкой к селективной коррозии цинка, и внутренними частями из нержавеющей стали.

Для клапанов серии EV220B 6-22 предусмотрено два типа уплотнений. Оба типа уплотнений (EPDM и FKM) могут использоваться в большинстве технологических сред в широком диапазоне температур, а модификации с EPDM наилучшим образом подходят для применения с водой.

4 Длительный срок службы

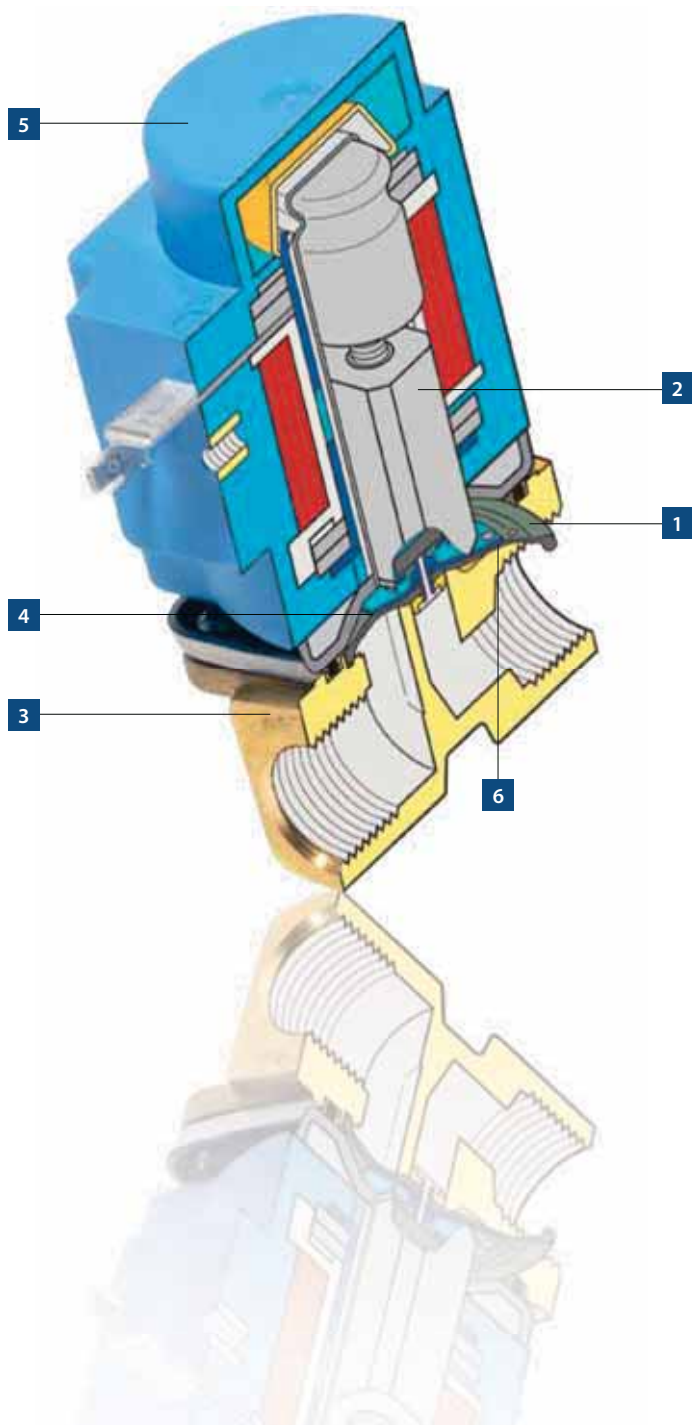
Формованная резиновая мембрана имеет специальный профиль, который существенно снижает уровень действующих напряжений и максимально увеличивает срок службы клапана.

5 Широкая номенклатура катушек

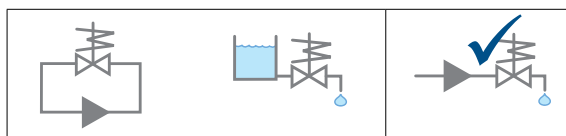
К этим клапанам подходят все катушки серии В с классом защиты от IP00 до IP67 (включая специальные катушки и катушки с защелкой). Это обеспечивает возможность выбора катушки для решения любых технологических задач. Для взрывоопасных производств требуется использовать катушки во взрывозащищенном исполнении с одобрением ATEX.

6 Высокая производительность во всем диапазоне изменения давления

Оптимизированная форма мембраны обеспечивает высокую пропускную способность благодаря большой высоте подъема. Также достигается высокая степень герметичности при любом давлении.



EV220B 6-22 — двухпозиционные двухходовые электромагнитные клапаны с сервоприводом



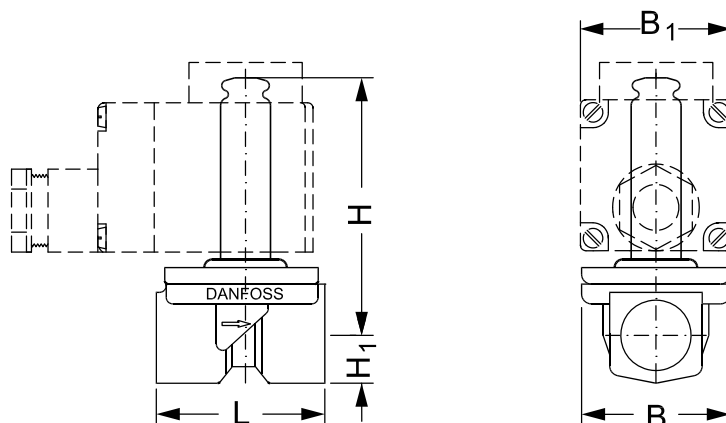
-				+
-				+
-				+

EV220B 6-22 — серия двухпозиционных двухходовых электромагнитных клапанов с сервоприводом и резьбовым присоединением от 1/4" до 1".

Эта серия клапанов предназначена, в частности, для производителей серийного оборудования, где важна надежность при умеренных значениях расхода.

- Двухпозиционный двухходовой.
- С сервоприводом.
- Ду 6 - Ду 22.
- Корпус клапана из латуни или из DZR латуни, стойкой к селективной коррозии.
- Нормально закрытые (НЗ) и нормально открытые (НО) модификации.
- Резьбовое соединение в соответствии с ISO 228/1 или с NPT резьбой (EVSI и EVSI-U).

Размеры и вес



Тип / размер отверстия	L мм	B мм	Тип катушки B ₁ мм		H ₁ мм	H мм	Вес без катушки, кг
			BA	BB/BE			
EV220B 6	45,5	43,5	32	46	13,0	74,0	0,22
EV220B 10	51,5	48,0	32	46	13,0	77,0	0,29
EV220B 12	58,0	54,0	32	46	13,0	77,0	0,35
EV220B 18	90,0	62,0	32	46	18,0	83,0	0,65
EV220B 22	90,0	62,0	32	46	18,0	98,0	0,65

Одобрения: WRAS, VA, DNV, ГОСТ P

Клапаны EV220B 6-22 с катушкой и штекером IP 65, корпус из латуни, НЗ



Тип	Присоединение	Kv мЗ/ч	Рабочая среда		Материал уплотнений	Перепад давления, бар	Катушка ВВ		Код для заказа
			Вода 90°C	Масло / воздух			В перем. тока 50 Гц	В пост. тока	
EV220B 10	G 3/8	1,5	✓	✓	NBR	0,1 → 10		24	032U151802
EV220B 10	G 3/8	1,5	✓	✓	NBR	0,1 → 30		24	032U151816
EV220B 10	G 3/8	1,5	✓	✓	NBR	0,1 → 30		230	032U151831
EV220B 12	G 1/2	2,5	✓	✓	NBR	0,3 → 6*		24	032U153802
EV220B 12	G 1/2	2,5	✓	✓	NBR	0,3 → 10		24	032U153816
EV220B 12	G 1/2	2,5	✓	✓	NBR	0,3 → 10		230	032U153831
EV220B 18	G 3/4	6	✓	✓	NBR	0,3 → 6*		24	032U528602
EV220B 18	G 3/4	6	✓	✓	NBR	0,3 → 10		24	032U528616
EV220B 18	G 3/4	6	✓	✓	NBR	0,3 → 10		230	032U528631
EV220B 22	G 1	6	✓	✓	NBR	0,3 → 6*		24	032U528702
EV220B 22	G 1	6	✓	✓	NBR	0,3 → 10		24	032U528716
EV220B 22	G 1	6	✓	✓	NBR	0,3 → 10		230	032U528731

* Максимальный перепад давления на открытие 6 бар измеряется при напряжении питания на 6% ниже номинального (нагретая катушка 22,6 В пост. тока), температуре окружающей среды 50°C и температуре рабочей среды 90°C.

Клапаны EV220B 6-22, корпус из латуни, НЗ



Тип	Присоединение	Kv мЗ/ч	Рабочая среда		Материал уплотнений	Перепад давления, бар	Код для заказа
			Вода 100°C	Масло / воздух			
EV220B 6	G 1/4	0,7	✓		EPDM	0,1 → 20	032U1236
EV220B 6	G 1/4	0,7		✓	FKM	0,1 → 30	032U1237
EV220B 6	G 3/8	0,7	✓		EPDM	0,1 → 20	032U1241
EV220B 6	G 3/8	0,7		✓	FKM	0,1 → 30	032U1242
EV220B 10	G 3/8	1,5	✓		EPDM	0,1 → 20	032U1246
EV220B 10	G 3/8	1,5		✓	FKM	0,1 → 30	032U1247
EV220B 10	G 1/2	1,5	✓		EPDM	0,1 → 20	032U1251
EV220B 10	G 1/2	1,5		✓	FKM	0,1 → 30	032U1252
EV220B 12	G 1/2	2,5	✓		EPDM	0,3 → 10	032U1256
EV220B 12	G 1/2	2,5		✓	FKM	0,3 → 10	032U1255
EV220B 18	G 3/4	6	✓		EPDM	0,3 → 10	032U1261
EV220B 18	G 3/4	6		✓	FKM	0,3 → 10	032U1260
EV220B 22	G 1	6	✓		EPDM	0,3 → 10	032U1263
EV220B 22	G 1	6		✓	FKM	0,3 → 10	032U1266

Клапаны EV220B 6-22, корпус из латуни, НО



Тип	Присоединение	Kv мЗ/ч	Рабочая среда		Материал уплотнений	Перепад давления, бар	Код для заказа
			Вода 100°C	Масло / воздух			
EV220B 6	G 3/8	0,7	✓		EPDM	0,1 → 10	032U1238
EV220B 6	G 3/8	0,7		✓	FKM	0,1 → 10	032U1239
EV220B 10	G 1/2	1		✓	FKM	0,1 → 10	032U1249

Катушки для клапанов EV220B 6-22:



Напряжение		Частота Гц	Мощность, Вт			Катушка BA IP 00	Катушка BB IP 00, с за- щелкой	Катушка BE IP 67, с защел- кой
В перем. тока	В пост. тока		BA	BB	BE			
24		50	9	10	10	042N7508	018F7358	018F6707
48		50	9		10	042N7510		018F6709
110		50		10			018F7360	
115		50	9	10	10	042N7512	018F7361	018F6711
220 - 230		50	9	10	10	042N7501	018F7351	018F6701
240		50	9	10	10	042N7502	018F7352	018F6702
380 - 400		50	9	10	10	042N7504	018F7353	018F6703
	12	-	15	18	18	042N7550	018F7396	018F6756
	24	-	15	18	18	042N7551	018F7397	018F6757

Штекер, класс защиты IP 65

Для использования со всеми катушками BA и BB



042N0156



042N0156

Для использования с катушками BA и BB - 24 В перем. и пост. тока



042N0263



042N0263

Для использования с катушками BA и BB - 230 В

042N0265

042N0265

Штекер не требуется, поставляется стандартно с клеммной коробкой с классом защиты IP 67

Запчасти и принадлежности для клапанов EV220B 6-22

Комплекты запчастей, нормально закрытый клапан



Совместимость	Материал уплотнений	Код для заказа
EV220B 6	EPDM	032U1062
EV220B 6	FKM	032U1063
EV220B 10	EPDM	032U1065
EV220B 10	FKM	032U1066

Комплекты запчастей, нормально закрытый клапан



Совместимость	Материал уплотнений	Код для заказа
EV220B 12	EPDM	032U1068
EV220B 12	FKM	032U1067
EV220B 18	EPDM	032U1070
EV220B 18	FKM	032U1069

Комплекты запчастей, нормально открытый клапан



Совместимость	Материал уплотнений	Код для заказа
EV220B 6	EPDM	032U0165
EV220B 6	FKM	032U0166
EV220B 10	FKM	032U0167

Постоянный магнит



Описание

Подходит ко всем клапанам серии EV220B

Код для заказа

018F0091

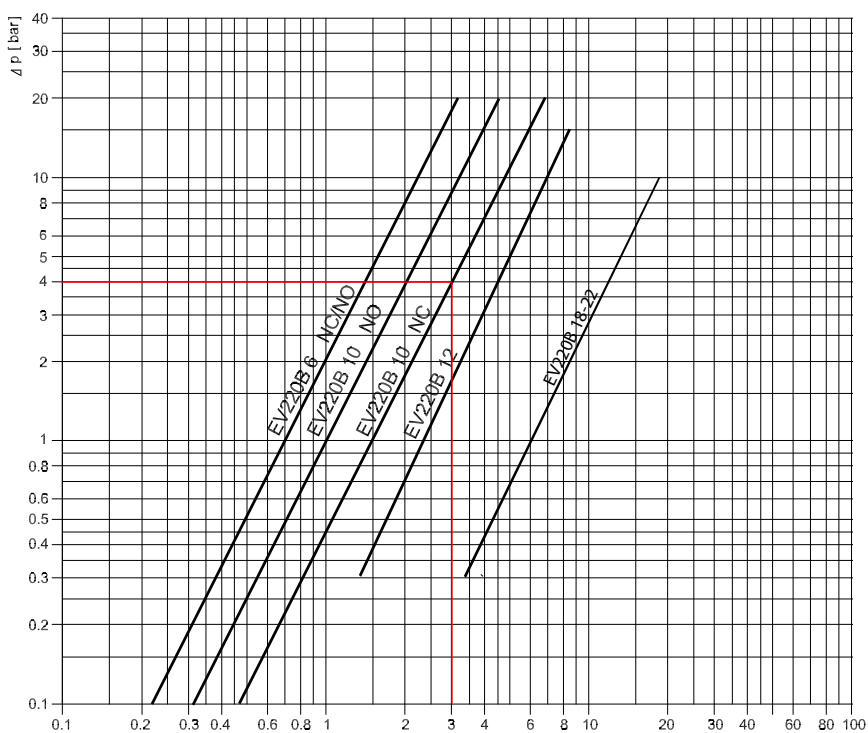
Электронные таймеры для катушек с импульсным пуском, только с классом защиты IP65



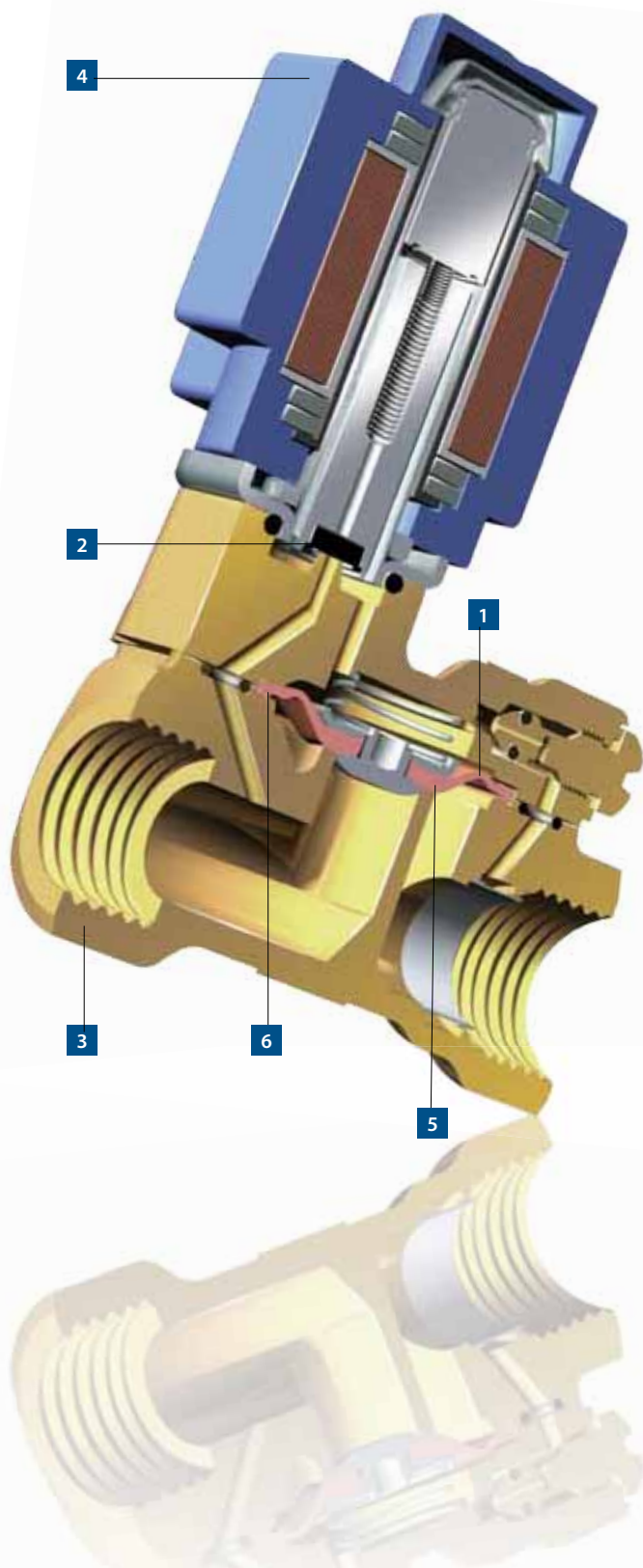
Тип	Описание	Управляющее напряжение 50/60 Гц	Макс. потр. мощность, Вт	Темп. окр. среды, °C	Код для заказа
ET 20 M	Настройка выдержки времени от 1 до 45 минут при открытии на период от 1 до 15 секунд Функция ручного открытия (кнопка тестирования) Электрическое соединение DIN 43650 A / EN 175 301-803-A	24 - 240	20,0	-10 → 50	042N0185

Диаграмма пропускной способности для EV220B 6-22

На примере для воды: EV220B 10 НЗ, при перепаде давления 4 бар: Примерно: 3 м³/ч



EV220B 15-50: высокая пропускная способность и лучшее демпфирование гидравлических ударов



Серия универсальных двухходовых электромагнитных клапанов с сервоприводом EV220B 15-50 идеально подходит для применения в самых разнообразных условиях.

1 Эффективная защита от гидравлических ударов

Для минимизации возможности гидравлических ударов профилированная мембрана клапана усиливает внутреннее демпфирование, а специальная коническая форма обеспечивает вязкостное демпфирование на самой поздней стадии закрытия. Время закрытия клапана может быть изменено заменой выравнивающего отверстия.

2 Нечувствителен к загрязнениям

Самоочищающийся коаксиальный встроенный фильтр в основном корпусе клапана предотвращает проникновение примесей в управляющую систему. В случае засорения выравнивающего отверстия его можно легко прочистить, продув сжатым воздухом.

3 Широкий выбор материалов для различных диапазонов температур

Благодаря широкому выбору материалов легко подобрать клапан EV220B 15-50 для любых задач. Выпускаются модификации клапана EV220B 15-50 с корпусом из латуни, DZR латуни, стойкой к селективной коррозии, а также кислотостойкой нержавеющей стали, для работы с агрессивными средами и паром.

Уплотнения из EPDM сохраняют эластичность даже при -30°C и не теряют своих свойств и при работе с паром с температурой до 140°C .

4 Широкая номенклатура катушек с классом защиты до IP67

Клапаны EV220B пользуются с катушками стандартной серии В с классом защиты от IP00 до IP67. Если есть вероятность воздействия водяных брызг и при температурах до 80°C следует использовать более мощные и прочные катушки с защелкой.

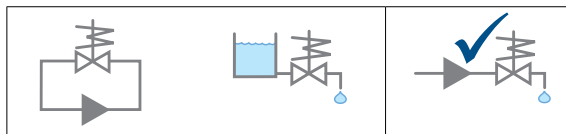
5 Высокая производительность во всем диапазоне изменения давления

Корпус клапана имеет обтекаемую внутреннюю форму, а специальная конструкция мембраны позволяет увеличить высоту подъема. У клапанов с сервоприводом величина пропускной способности kv определяется диаметром отверстия и высотой подъема мембраны.

6 Высокая герметичность даже при высоких перепадах давления

При создании давления внутри клапана увеличивается расстояние между крышкой клапана и корпусом, поэтому профилированная мембрана имеет встроенное кольцевое уплотнение для предотвращения протечек. Это обеспечивает превосходное уплотнение между крышкой клапана и корпусом даже при высоких значениях давления, обеспечивая герметичность клапана.

EV220B 15-50 - двухпозиционные двухходовые электромагнитные клапаны с сервоприводом



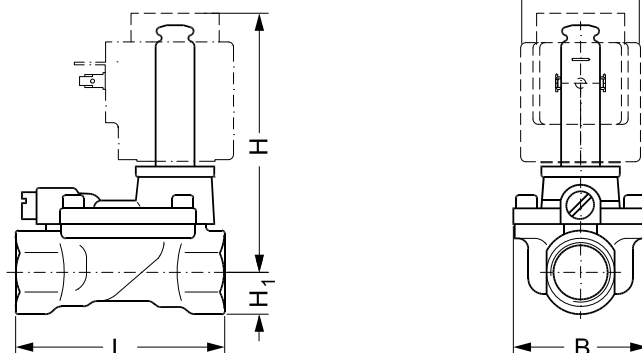
-				+
-				+
-				+

EV220B 15-50 — это серия универсальных двухпозиционных двухходовых электромагнитных клапанов с сервоприводом. Корпус клапана может быть изготовлен из обычной латуни, DZR латуни, стойкой к селективной коррозии, или из нержавеющей стали, что обеспечивает возможность использования в самых различных областях применения.

Встроенный фильтр пилотной системы, регулируемое время закрытия и класс защиты до IP67 обеспечивают оптимальные эксплуатационные характеристики даже в критических условиях работы.

- Двухпозиционный двухходовой.
- С сервоприводом.
- Ду 15 - Ду 50.
- Корпус клапана может быть изготовлен из латуни, из DZR латуни, стойкой к селективной коррозии, бронзы или нержавеющей стали.
- Нормально закрытые и нормально открытые версии.
- Резьбовое соединение в соответствии с ISO 228/1 или с NPT резьбой (EVSI и EVSI-U).
- Встроенный фильтр для защиты управляющей системы.
- Защита от гидравлических ударов.
- Возможность изменения времени закрытия.

Размеры и вес



Тип / размер отверстия	L мм	B мм	B ₁ мм Тип катушки		H ₁ мм	H мм	Вес без катушки / кг
			BA	BB/BE			
EV220B 15	80,0	52,0	32	46	15,0	99,0	0,8
EV220B 20	90,0	58,0	32	46	18,0	103,0	1,0
EV220B 25	109,0	70,0	32	46	22,0	113,0	1,4
EV220B 32	120,0	82,0	32	46	27,0	120,0	2,0
EV220B 40	130,0	95,0	32	46	32,0	129,0	3,2
EV220B 50	162,0	113,0	32	46	37,0	135,0	4,3

Одобрения: WRAS, VA, DNV, GL, ГОСТ Р

Клапаны EV220B 15-50 с катушкой и штекером IP 65, корпус из латуни, НЗ



Тип	Присоединение	Kv м ³ /ч	Рабочая среда		Материал уплотнений	Катушка ВВ		Код для заказа
			Вода 90°	Масло / воздух		В пер. тока, 50 Гц	В пост. тока	
EV220B 15	G 1/2	4	✓	✓	NBR		24	032U451402
EV220B 15	G 1/2	4	✓	✓	NBR	24		032U451416
EV220B 15	G 1/2	4	✓	✓	NBR	230		032U451431
EV220B 20	G 3/4	8	✓	✓	NBR		24	032U453002
EV220B 20	G 3/4	8	✓	✓	NBR	24		032U453016
EV220B 20	G 3/4	8	✓	✓	NBR	230		032U453031
EV220B 25	G 1	11	✓	✓	NBR		24	032U453402
EV220B 25	G 1	11	✓	✓	NBR	24		032U453416
EV220B 25	G 1	11	✓	✓	NBR	230		032U453431
EV220B 32	G 1 1/4	18	✓	✓	NBR		24	032U456802
EV220B 32	G 1 1/4	18	✓	✓	NBR	24		032U456816
EV220B 32	G 1 1/4	18	✓	✓	NBR	230		032U456831
EV220B 40	G 1 1/2	24	✓	✓	NBR		24	032U458502
EV220B 40	G 1 1/2	24	✓	✓	NBR	24		032U458516
EV220B 40	G 1 1/2	24	✓	✓	NBR	230		032U458531
EV220B 50	G 2	40	✓	✓	NBR		24	032U460402
EV220B 50	G 2	40	✓	✓	NBR	24		032U460416
EV220B 50	G 2	40	✓	✓	NBR	230		032U460431

Клапаны EV220B 15-50, НЗ

Корпус клапана из латуни, DZR латуни или нержавеющей стали



Тип	Присоединение	Kv, м ³ /ч	Рабочая среда			Материал уплотнений	Материал корпуса			Код для заказа
			Вода 120°C	Вода 90°C	Масло / воздух		DZR	Латунь	Нерж. сталь	
EV220B 15	G 1/2	4	✓			EPDM	✓			032U5815
EV220B 15	G 1/2	4	✓			EPDM		✓		032U7115
EV220B 15	G 1/2	4	✓			EPDM			✓	032U8500
EV220B 15	G 1/2	4			✓	FKM		✓		032U7116
EV220B 15	G 1/2	4			✓	FKM			✓	032U8506
EV220B 15	G 1/2	4		✓	✓	NBR		✓		032U7170
EV220B 20	G 3/4	8	✓			EPDM	✓			032U5820
EV220B 20	G 3/4	8	✓			EPDM		✓		032U7120
EV220B 20	G 3/4	8	✓			EPDM			✓	032U8501
EV220B 20	G 3/4	8			✓	FKM		✓		032U7121
EV220B 20	G 3/4	8			✓	FKM			✓	032U8507
EV220B 20	G 3/4	8		✓	✓	NBR		✓		032U7171
EV220B 25	G 1	11	✓			EPDM		✓		032U7125
EV220B 25	G 1	11	✓			EPDM			✓	032U8502
EV220B 25	G 1	11			✓	FKM		✓		032U7126
EV220B 25	G 1	11			✓	FKM			✓	032U8508
EV220B 25	G 1	11		✓	✓	NBR		✓		032U7172
EV220B 32	G 1 1/4	18	✓			EPDM	✓			032U5832
EV220B 32	G 1 1/4	18	✓			EPDM		✓		032U7132
EV220B 32	G 1 1/4	18	✓			EPDM			✓	032U8503

Клапаны EV220B 15-50, H3

Корпус клапана из латуни, DZR латуни или нержавеющей стали



Тип	Присоединение	Kv, м³/ч	Рабочая среда			Материал уплотнений	Материал корпуса			Код для заказа
			Вода 120°C	Вода 90°C	Масло / воздух		DZR	Латунь	Нерж. сталь	
EV220B 32	G 1 1/4	18			✓	FKM		✓		032U7133
EV220B 32	G 1 1/4	18			✓	FKM			✓	032U8509
EV220B 32	G 1 1/4	18		✓	✓	NBR		✓		032U7173
EV220B 40	G 1 1/2	24	✓			EPDM	✓			032U5840
EV220B 40	G 1 1/2	24	✓			EPDM		✓		032U7140
EV220B 40	G 1 1/2	24	✓			EPDM			✓	032U8504
EV220B 40	G 1 1/2	24			✓	FKM		✓		032U7141
EV220B 40	G 1 1/2	24			✓	FKM			✓	032U8510
EV220B 40	G 1 1/2	24		✓	✓	NBR		✓		032U7174
EV220B 50	G 2	40	✓			EPDM	✓			032U5850
EV220B 50	G 2	40	✓			EPDM		✓		032U7150
EV220B 50	G 2	40	✓			EPDM			✓	032U8505
EV220B 50	G 2	40			✓	FKM		✓		032U7151
EV220B 50	G 2	40			✓	FKM			✓	032U8511
EV220B 50	G 2	40		✓	✓	NBR		✓		032U7175

Клапаны EV220B 15-50, корпус из латуни, H0



Тип	Присоединение	Kv, м³/ч	Рабочая среда			Материал уплотнений	Код для заказа
			Вода 120°C	Вода 90°C	Масло / воздух		
EV220B 15	G 1/2	4	✓			EPDM	032U7117
EV220B 15	G 1/2	4		✓	✓	NBR	032U7180
EV220B 20	G 3/4	8	✓			EPDM	032U7122
EV220B 20	G 3/4	8		✓	✓	NBR	032U7181
EV220B 25	G 1	11	✓			EPDM	032U7127
EV220B 25	G 1	11		✓	✓	NBR	032U7182
EV220B 32	G 1 1/4	18	✓			EPDM	032U7134
EV220B 32	G 1 1/4	18		✓	✓	NBR	032U7183
EV220B 40	G 1 1/2	24	✓			EPDM	032U7142
EV220B 40	G 1 1/2	24		✓	✓	NBR	032U7184
EV220B 50	G 2	40	✓			EPDM	032U7152
EV220B 50	G 2	40		✓	✓	NBR	032U7185

Катушки для клапанов EV220B 15-50



Напряжение		Частота Гц	Мощность, Вт			Катушка BA	Катушка BB	Катушка BE
В перем. тока	В пост. тока		BA	BB	BE	IP 00	IP 00, с защелкой	IP 67, с защелкой
24		50	9	10	10	042N7508	018F7358	018F6707
48		50	9		10	042N7510		018F6709
110		50		10			018F7360	
115		50	9	10	10	042N7512	018F7361	018F6711
220 - 230		50	9	10	10	042N7501	018F7351	018F6701
240		50	9	10	10	042N7502	018F7352	018F6702
380 - 400		50	9	10	10	042N7504	018F7353	018F6703
	12	-	15	18	18	042N7550	018F7396	018F6756
	24	-	15	18	18	042N7551	018F7397	018F6757

Штекер, класс защиты IP 65

Для использования со всеми катушками BA и BB



042N0156

042N0156

Для использования с катушками BA и BB - 24 В перем. и пост. тока



042N0263

042N0263

Для использования с катушками BA и BB - 230 В

042N0265

042N0265

Штекер не требуется, поставляется стандартно с клеммной коробкой с классом защиты IP 67

Запасные части для клапанов EV220B 15-50

Комплекты запчастей для нормально закрытых клапанов



Совместимость	Материал уплотнений	Код для заказа
EV220B 15	EPDM	032U1071
EV220B 15	FKM	032U1072
EV220B 15	NBR	032U6013
EV220B 20	EPDM	032U1073
EV220B 20	FKM	032U1074
EV220B 20	NBR	032U6014
EV220B 25	EPDM	032U1075
EV220B 25	FKM	032U1076
EV220B 25	NBR	032U6015
EV220B 32	EPDM	032U1077
EV220B 32	FKM	032U1078
EV220B 32	NBR	032U6016
EV220B 40	EPDM	032U1079
EV220B 40	FKM	032U1080
EV220B 40	NBR	032U6017
EV220B 50	EPDM	032U1081
EV220B 50	FKM	032U1082
EV220B 50	NBR	032U6018

Комплекты запчастей для нормально открытых клапанов



Совместимость	Материал уплотнений	Код для заказа
EV220B 15-50	FKM	032U0295
EV220B 15-50	EPDM	032U0296
EV220B 15-50	NBR	032U0299

Модуль ручного управления



Совместимость	Описание	Код для заказа
EV220B 15-50	Модуль ручного управления. Используется для ручного управления клапаном в случае отключения электропитания. Примечание: высота клапана увеличивается на 16 мм	032U0150

Модули изолирующей диафрагмы



Совместимость	Материал уплотнений	Описание	Код для заказа
EV220B 15-50	EPDM	Изолирующая диафрагма защищает электромагнитную систему от грязи и коррозии.	042U1009
EV220B 15-50	FKM		042U1010

Запчасти и принадлежности для клапанов EV220B 15-50

Модуль регулирования выравнивающего отверстия, латунь



Совместимость	Материал уплотнений	Код для заказа
EV220B 15-50	EPDM	032U0682
EV220B 15-50	NBR	032U0681
EV220B 15-50	FKM	032U0683

Выравнивающее отверстие



Совместимость	Материал уплотнений	Размер, мм	Описание	Код для заказа
EV220B 25-32	FKM	1,2	Время закрытия клапана может быть изменено заменой выравнивающего отверстия, размер которого отличается от стандартного.	032U0085
EV220B 15-20	EPDM	0,5		032U0082
EV220B 25-32-40	EPDM	0,8		032U0084
EV220B 50	EPDM	1,2		032U0086
EV220B 40-50	FKM	1,4		032U0087

Постоянный магнит



Совместимость	Код для заказа
Подходит ко всем клапанам серии EV220B	018F0091

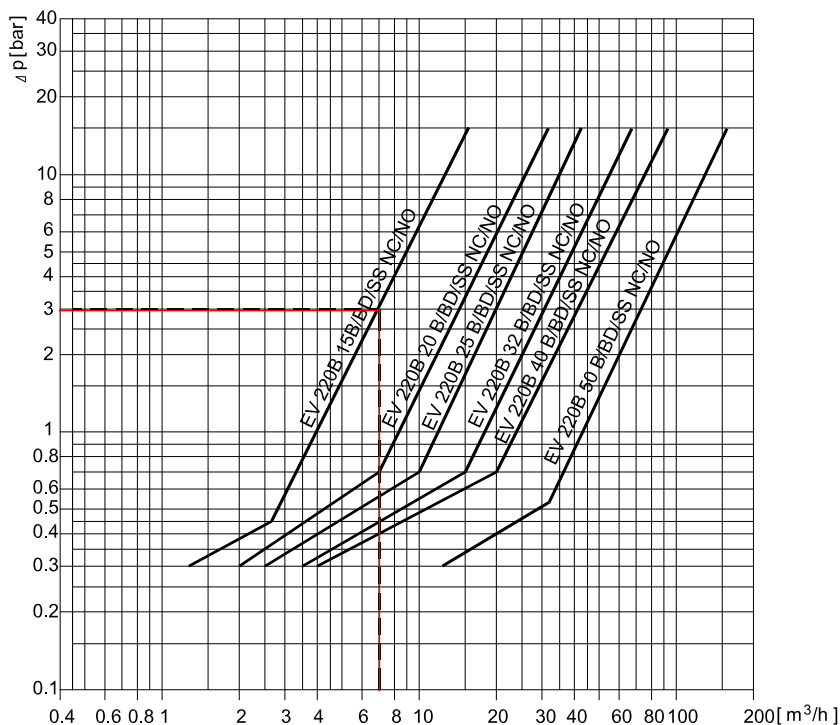
Электронные таймеры для катушек с импульсным пуском, только с классом защиты IP 65



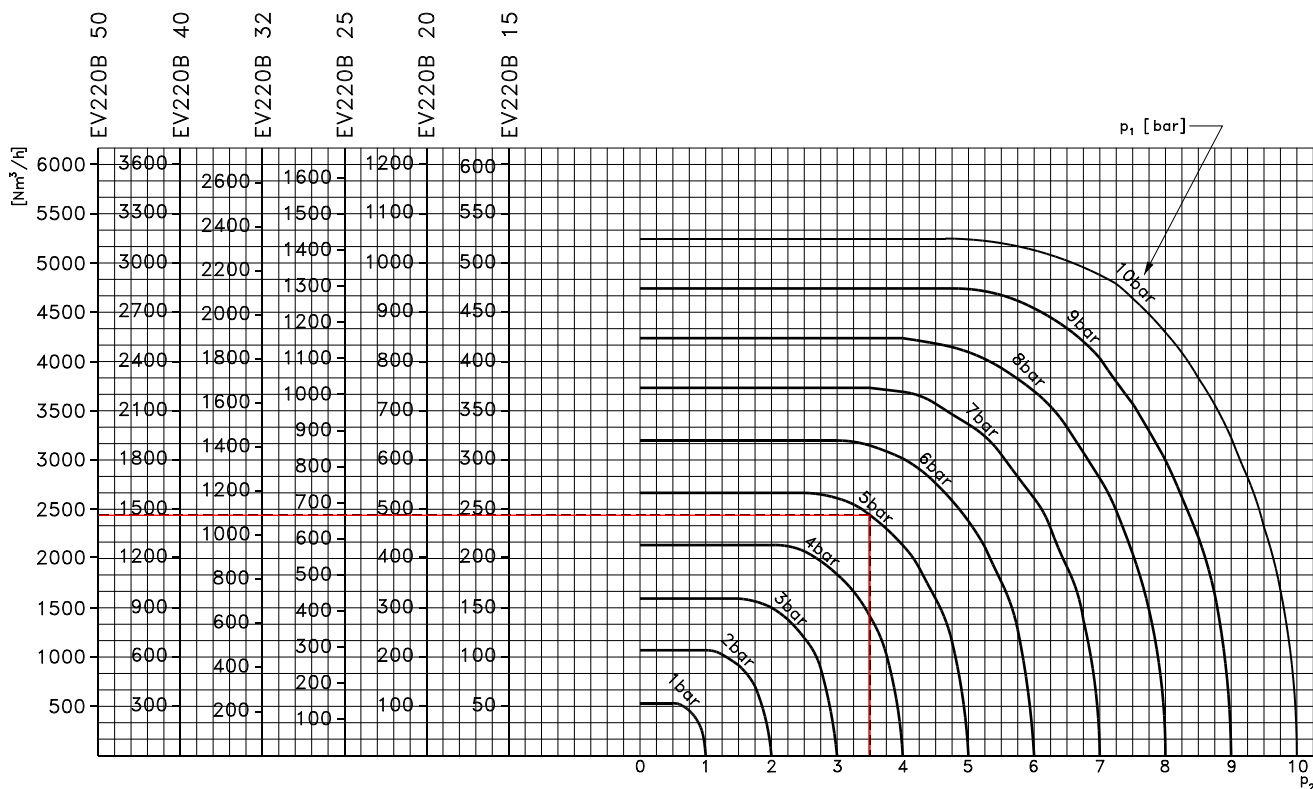
Тип	Описание	Управляющее напряжение 50/60 Гц	Макс. потр. мощность, Вт	Темп. окр. среды, °C	Код для заказа
ET 20 M	Настройка выдержки времени от 1 до 45 минут при открытии на период от 1 до 15 секунд Функция ручного открытия (кнопка тестирования) Электрическое соединение DIN 43650 A / EN 175 301-803-A	24 - 240	20,0	-10 → 50	042N0185

Диаграмма пропускной способности для клапанов EV220B 15-50

На примере для воды.
 Пропускная способность
 клапана EV220B 15B при
 перепаде давления 3 бар.
 Примерно 7 м³/ч

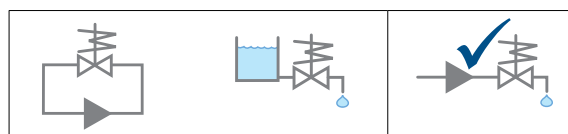


На примере для воздуха.
 Производительность клапана EV220B 15B при
 давлении на входе (p_1) 5 бар и давлении на выходе
 (p_2) 3,5 бар: прибл. 245 Нм³/ч



За дополнительной информацией о параметрах расхода для других сред обратитесь в представительство компании Danfoss

EV220B 65-100 — двухпозиционные двухходовые электромагнитные клапаны с сервоприводом



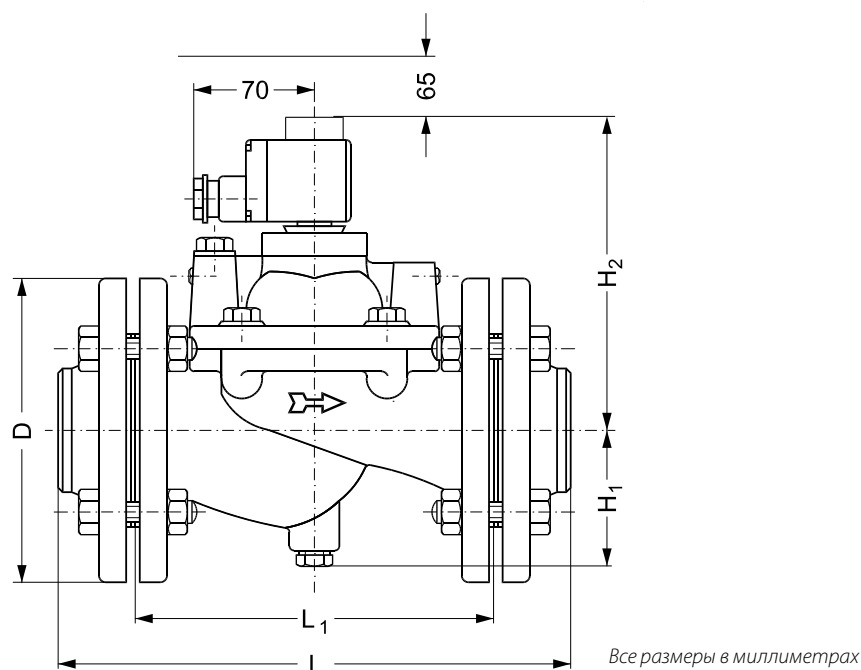
-				+
-				+
-				+

EV220B 65-100 — серия двухпозиционных двухходовых электромагнитных клапанов, предназначенных для использования в мощных промышленных установках с высокими значениями расхода рабочей среды. Корпус клапана изготавливается из чугуна и предполагается фланцевое присоединение.

Конструкция, предотвращающая гидравлические удары, и встроенный фильтр пилотной системы обеспечивают надежную эксплуатацию в течение длительного периода.

- Двухпозиционный двухходовой.
- С сервоприводом.
- Ду 65 - Ду 100.
- Корпус клапана из чугуна.
- Фланцевое соединение.
- Рабочее давление до 10 бар.
- Макс. температура среды: 90 °С.

Размеры и вес



Тип / размер отверстия	L мм	L ₁ мм	Ширина катушки, мм		Ø D мм	H ₁ мм	H ₂ мм	Вес без катушки, кг
			10 Вт, перем. ток	20 Вт, пост. ток				
EV220B 65-100	320	224	46	66	185	85	185	24
EV220B 80	370	265	46	66	200	93	215	34
EV220B 100	430	315	46	66	220	103	240	44

Клапаны EV220B 65-100, корпус из чугуна, НЗ



Тип	Присоединение фланец / дюйм	Кв, м³/ч	Рабочая среда		Материал уплотнений	Материал корпуса: чугун	Перепад давления, бар	Код для заказа
			Вода 90°C	Масло / воздух				
EV220B 65	2 1/2	50	✓	✓	NBR	✓	0,25 → 10	016D3330
EV220B 65-100	2 1/2	50			EPDM	✓	0,25 → 10	016D6065
EV220B 80	3	75	✓	✓	NBR	✓	0,25 → 10	016D3331
EV220B 80	3	75			EPDM	✓	0,25 → 10	016D6080
EV220B 100	4	130			EPDM	✓	0,25 → 10	016D6100

Катушки для клапанов серии EV220B 65-100



Напряжение		Частота Гц	Мощность, Вт		Катушка BB IP 00, с защелкой	Катушка BE IP 67, с защелкой
В перем. тока	В пост. тока		BB	BE		
24		50	10	10	018F7358	018F6707
48		50		10		018F6709
110		50	10		018F7360	
115		50	10	10	018F7361	018F6711
220 - 230		50	10	10	018F7351	018F6701
240		50	10	10	018F7352	018F6702
380 - 400		50	10	10	018F7353	018F6703
	12	-	18	18	018F7396	018F6756
	24	-	18	18	018F7397	018F6757

Штекер, класс защиты IP 65

Для использования со всеми катушками BB



042N0156

Для использования с катушками BB - 24 В перем. и пост. тока



042N0263

Для использования с катушками BB - 230 В

042N0265

Штекер не требуется, поставляется стандартно с клеммной коробкой с классом защиты IP 67

Принадлежности для электромагнитных клапанов EV220B 65-100

Постоянный магнит



Совместимость	Код для заказа
Подходит ко всем клапанам серии EV220B	018F0091

Электронные таймеры для катушек с импульсным пуском, только с классом защиты IP 65



Тип	Описание	Управляющее напряжение 50/60 Гц	Макс. потр. мощность, Вт	Темп. окр. среды °C	Код для заказа
ET 20 M	Настройка выдержки времени от 1 до 45 минут при открытии на период от 1 до 15 секунд Функция ручного открытия (кнопка тестирования) Электрическое соединение DIN 43650 A / EN 175 301-803-A	24 - 240	20,0	-10 → 50	042N0185

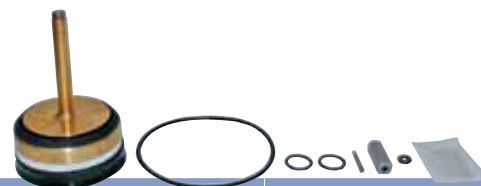
Запчасти для электромагнитных клапанов серии EV220B 65-100



Комплекты ответных фланцев. В каждый комплект входит два фланца.

Совместимость	Присоединение	Код для заказа
EV220B 65	2½ дюйма, под сварку	027N3065
EV220B 80	3 дюйма, под сварку	027N3080
EV220B 100	4 дюйма, под сварку	027N3100

Комплект запчастей



Совместимость	Код для заказа EPDM	Код для заказа NBR
EV220B 65	016D0078	016D0095
EV220B 80	016D0079	016D0096
EV220B 100	016D0080	

Комплект уплотнений



Совместимость	Код для заказа EPDM	Код для заказа NBR
EV220B 65	016D0075	016D0084
EV220B 80	016D0076	016D0085
EV220B 100	016D0077	016D0086

Комплект фильтров

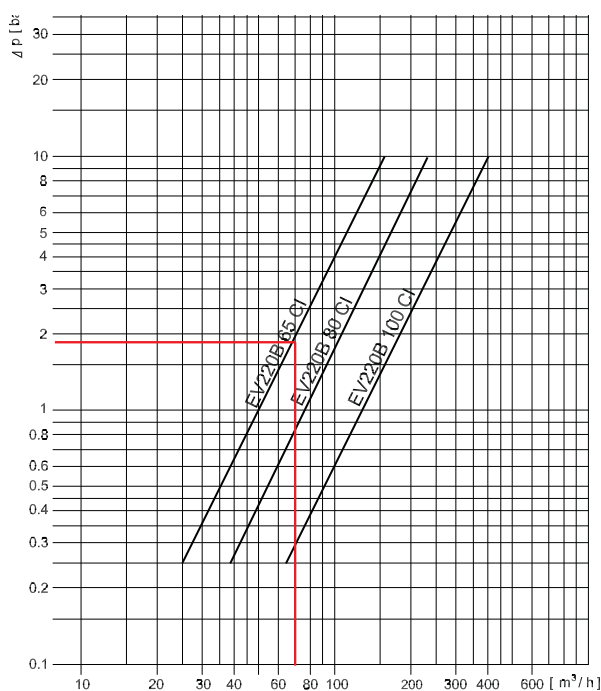


Совместимость	Код для заказа
EV220B 65	016D0092
EV220B 80/100	016D0093

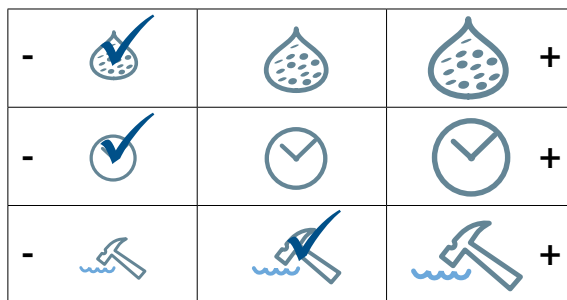
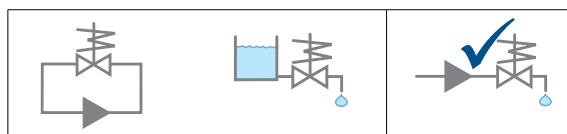
Модуль нормально открытого клапана поставляется по дополнительному заказу. Обратитесь в представительство компании Danfoss.

Диаграмма пропускной способности клапанов EV220B 65-100

На примере для воды.
Пропускная способность клапана EV220B 65-100 при перепаде давления 2 бар: примерно 70 м³/ч



EV220A — двухпозиционные двухходовые электромагнитные клапаны с сервоприводом

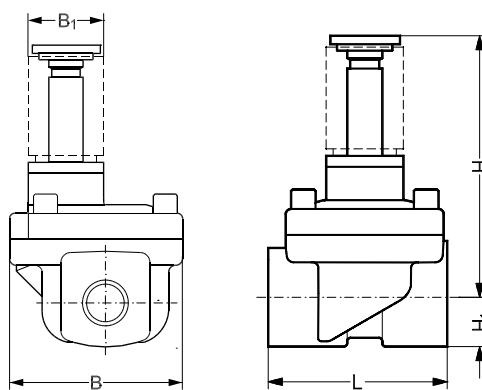


EV220A — серия компактных двухпозиционных двухходовых электромагнитных клапанов с сервоприводом, специально предназначенных для использования в машинах и оборудовании с ограниченным пространством.

- Двухпозиционный двухходовой.
- С сервоприводом.
- Ду 6 - Ду 50.

- От G 1/4" до G 2".
- Температура окружающей среды: +50°C.
- Корпус клапана из латуни.
- Normally закрытые (НЗ) и нормально открытые (НО) модификации.
- Резьбовое соединение по ISO 228/1 или с резьбой NPT.

Размеры и вес



Тип / размер отверстия	L мм	B мм	B ₁ мм, тип катушки		H мм			Вес без катушки, кг
			AB	AM	НЗ	НО	H ₁ мм	
EV220A 6	51	50	22	33	76	80	13	0,46
EV220A 10	51	50	22	33	76	80	13	0,44
EV220A 12	58	58	22	33	77	81	13	0,52
EV220A 14	58	58	22	33	77	81	13	0,50
EV220A 18	90	58	22	33	78	82	18	0,72
EV220A 22	90	58	22	33	83	87	22	1
EV220A 32	120	82	22	33	95	-	27	2
EV220A 40	130	95	22	33	105	-	32	3,2
EV220A 50	162	113	22	33	111	-	37	4,3

Одобрения: WRAS, VA, ГОСТ Р

Клапаны EV220A, корпус из латуни, НЗ



Тип	Присоединение	Kv, м³/ч	Рабочая среда			Материал уплотнений	Перепад давления, бар	Код для заказа
			Вода 120°C	Вода 90°C	Масло / воздух			
EV220A 6	G 1/4	1	✓			EPDM	0,2 → 16	042U4001
EV220A 6	G 1/4	1		✓	✓	NBR	0,2 → 16	042U4003
EV220A 10	G 3/8	1,6	✓			EPDM	0,2 → 16	042U4011
EV220A 10	G 3/8	1,6		✓	✓	NBR	0,2 → 16	042U4013
EV220A 10	G 1/2	1,6	✓			EPDM	0,2 → 16	042U4012
EV220A 10	G 1/2	1,6		✓	✓	NBR	0,2 → 16	042U4014
EV220A 12	G 1/2	2,5		✓	✓	NBR	0,3 → 16	042U4023
EV220A 14	G 1/2	4	✓			EPDM	0,3 → 16	042U4022
EV220A 14	G 1/2	4		✓	✓	NBR	0,3 → 16	042U4024
EV220A 18	G 3/4	7	✓			EPDM	0,3 → 16	042U4031
EV220A 18	G 3/4	7		✓	✓	NBR	0,3 → 16	042U4032
EV220A 22	G 1	7	✓			EPDM	0,3 → 16	042U4041
EV220A 22	G 1	7		✓	✓	NBR	0,3 → 16	042U4042
EV220A 32	G 1 1/4	15	✓			EPDM	0,3 → 16	042U4085
EV220A 32	G 1 1/4	15		✓	✓	NBR	0,3 → 16	042U4084
EV220A 40	G 1 1/2	18	✓			EPDM	0,3 → 16	042U4087
EV220A 40	G 1 1/2	18		✓	✓	NBR	0,3 → 16	042U4086
EV220A 50	G 2	32	✓			EPDM	0,3 → 16	042U4089
EV220A 50	G 2	32		✓	✓	NBR	0,3 → 16	042U4088

Клапаны EV220A, корпус из латуни, НО



Тип	Присоединение	Kv, м³/ч	Рабочая среда			Материал уплотнений	Перепад давления, бар	Код для заказа
			Вода 120°C	Вода 90°C	Масло / воздух			
EV220A 6	G 1/4	1		✓	✓	NBR	0,2 → 16	042U4053
EV220A 10	G 3/8	1,6		✓	✓	NBR	0,2 → 16	042U4063
EV220A 14	G 1/2	4		✓	✓	NBR	0,3 → 16	042U4074
EV220A 18	G 3/4	7		✓	✓	NBR	0,3 → 16	042U4082
EV220A 22	G 1	7		✓	✓	NBR	0,3 → 16	042U4092

Катушки для клапана EV220A



Напряжение		Частота Гц	Мощность, Вт		Катушка AB DIN 43650-B	Катушка AM DIN 43650-A
В перем. тока	В пост. тока		Катушка AB	Катушка AM		
24		50/60	4,5	7,5	042N0802	042N0842
110		50/60	4,5	7,5	042N0804	042N0845
230		50/60	4,5	7,5	042N0800	042N0840
240		50/60	4,5	7,5	042N0801	042N0841
	12	-	5	9,5	042N0806	042N0848
	24	-	5	9,5	042N0803	042N0843

Штекеры, класс защиты IP 65

Для использования со всеми катушками AB и AM



042N0139

042N0156



042N0267

042N0263

Для использования с катушками AB и AM - 24 В перем. и пост. тока

Для использования с катушками AB и AM - 230 В

042N0265

Запчасти и принадлежности для клапанов EV220A

Комплекты запчастей для нормально закрытых клапанов

Совместимость	Материал уплотнений	Код для заказа
EV220A 6 - 10	EPDM	042U1000
EV220A 6 - 10	NBR	042U1001
EV220A 12-14	EPDM	042U1003
EV220A 12 - 14	NBR	042U1004
EV220A 18 - 22	EPDM	042U1006
EV220A 18 - 22	NBR	042U1007
EV220A 32	EPDM	042U1037
EV220A 32	NBR	042U1038
EV220A 40	EPDM	042U1039
EV220A 40	NBR	042U1040
EV220A 50	EPDM	042U1041
EV220A 50	NBR	042U1042



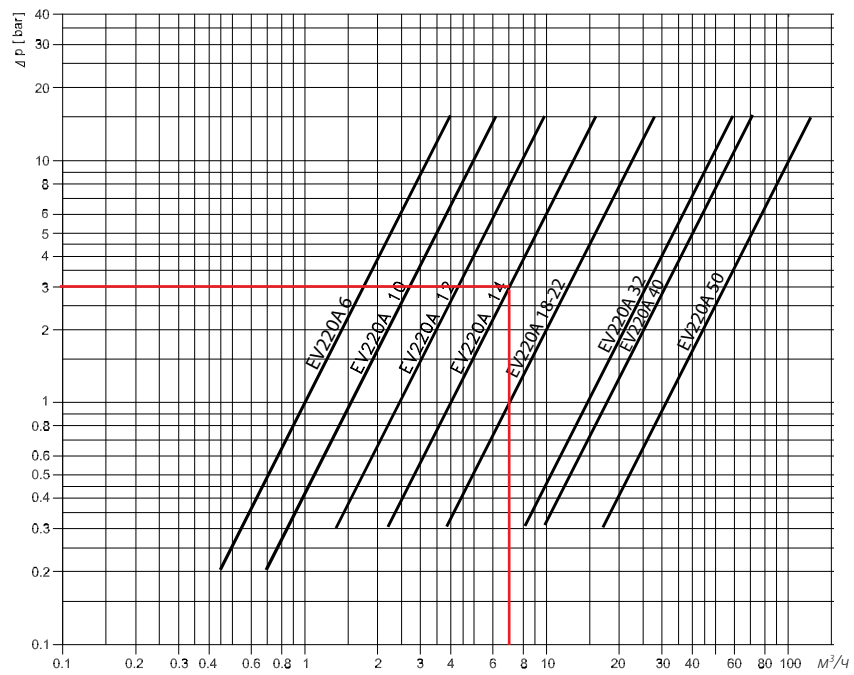
Электронные таймеры для катушек с импульсным пуском, только с катушками AM

Тип	Описание	Управляющее напряжение 50/60 Гц	Макс. потр. мощность, Вт	Темп. окр. среды °С	Код для заказа
ET 20 M	Настройка выдержки времени от 1 до 45 минут при открытии на период от 1 до 15 секунд Функция ручного открытия (кнопка тестирования) Электрическое соединение DIN 43650 A / EN 175 301-803-A	24 - 240	20,0	-10 → 50	042N0185

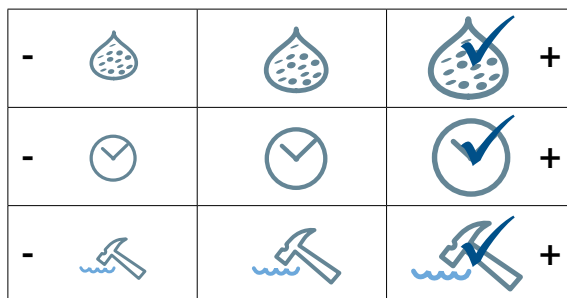
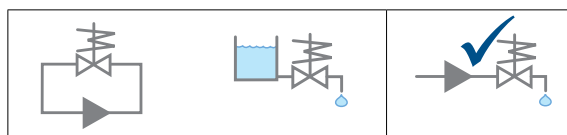


Диаграмма пропускной способности клапана EV220A

На примере для воды.
Пропускная способность
клапана EV220A при перепаде
давления 3 бар: примерно 7 м³/ч



EV224B — двухпозиционные двухходовые электромагнитные клапаны с сервоприводом для использования в системах воздуха высокого давления

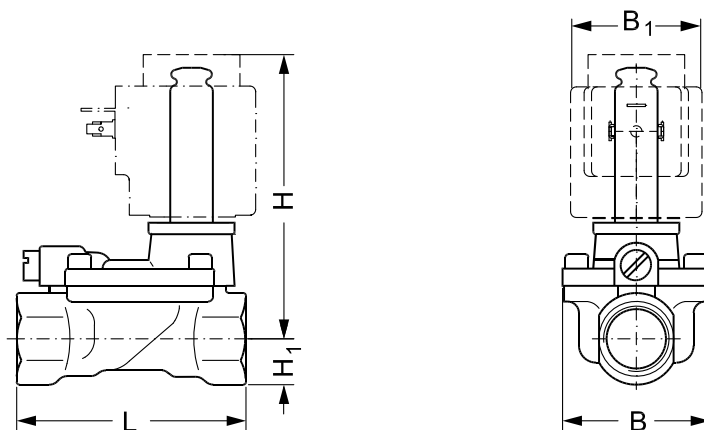


EV224B — двухпозиционный двухходовой электромагнитный клапан с сервоприводом предназначен для использования в системах с давлением до 40 бар и температуре рабочей среды до 60 °С. Выпускаются в нормально закрытой и нормально открытой модификациях.

Встроенный фильтр пилотной системы, регулируемое время закрытия, а также класс защиты до IP67 (в зависимости от катушки) обеспечивают надежную работу.

- Для пневмосистем с давлением до 40 бар.
- Двухходовой/двухпозиционный.
- С сервоприводом.
- Ду 15 - Ду 25.
- Температура окружающей среды: +80°С.
- Нормально закрытые и нормально открытые версии.
- Корпус клапана из латуни.
- Встроенный фильтр для защиты управляющей системы.
- На основе проверенной модели EV220B.

Размеры и вес



Тип	L мм	B мм	B ₁ мм Тип катушки ВВ/ВЕ	H ₁ мм	H мм	Вес без катушки, кг
EV224B 20	90,0	58,0	46	18,0	103,0	1,0
EV224B 25	109,0	70,0	46	22,0	113,0	1,4

Одобрения: Germanischer Lloyd, ГОСТ Р

Клапаны EV224B, корпус из латуни, НЗ



Тип	Присоединение	Kv, м³/ч	Материал уплотнений	Рабочая среда Воздух 60°C	Материал корпуса: латунь	Перепад давления, бар	Код для заказа
EV224B 15	G 1/2	4	NBR	✓	✓	0,3 → 40	032U8360
EV224B 20	G 3/4	8	NBR	✓	✓	0,3 → 40	032U8362
EV224B 25	G 1	11	NBR	✓	✓	0,3 → 40	032U8364

Клапаны EV224B, корпус из латуни, НО



Тип	Присоединение	Kv, м³/ч	Материал уплотнений	Рабочая среда Воздух 60°C	Материал корпуса Латунь	Перепад давления, бар	Код для заказа
EV224B 15	G 1/2	4	NBR	✓	✓	0,3 → 40	032U8361
EV224B 20	G 3/4	8	NBR	✓	✓	0,3 → 40	032U8363
EV224B 25	G 1	11	NBR	✓	✓	0,3 → 40	032U8365

Катушки для клапана EV224B



Напряжение		Частота Гц	Мощность, Вт		Катушка BB IP 00, с защелкой	Катушка BE IP 67, с защелкой
В перем. тока	В пост. тока		BB	BE		
24		50	10	10	018F7358	018F6707
48		50		10		018F6709
110		50	10		018F7360	
115		50	10	10	018F7361	018F6711
220 - 230		50	10	10	018F7351	018F6701
240		50	10	10	018F7352	018F6702
380 - 400		50	10	10	018F7353	018F6703
	12	-	18	18	018F7396	018F6756
	24	-	18	18	018F7397	018F6757

Штекеры, класс защиты IP 65

Для использования с катушкой BB



042N0156

Для использования с катушками BB - 24 В перем. и пост. тока



042N0263

Для использования с катушками BB - 230 В

042N0265

Штекер не требуется, поставляется стандартно с клеммной коробкой с классом защиты IP 67

Запчасти и принадлежности для клапана EV224B

Электронные таймеры для катушек с импульсным пуском, только с классом защиты IP 65



Тип	Описание	Управляющее напряжение 50/60 Гц	Макс. потр. мощность, Вт	Темп. окр. среды °С	Код для заказа
ET 20 M	Настройка выдержки времени от 1 до 45 минут при открытии на период от 1 до 15 секунд Функция ручного открытия (кнопка тестирования) Электрическое соединение DIN 43650 A / EN 175 301-803-A	24 - 240	20,0	-10 → 50	042N0185

Комплекты запчастей для нормально закрытых клапанов



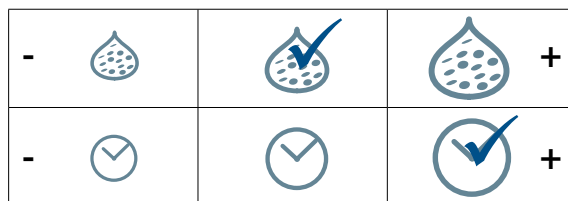
Совместимость	Материал уплотнений	Код для заказа
EV224B 15	NBR	032U6156
EV224B 20	NBR	032U6158
EV224B 25	NBR	032U6160

Комплекты запчастей для нормально открытых клапанов



Совместимость	Материал уплотнений	Код для заказа
EV224B 15	NBR	032U6157
EV224B 20	NBR	032U6159
EV224B 25	NBR	032U6161

EV225B — двухпозиционные двухходовые электромагнитные клапаны с сервоприводом для пара



EV225B — двухпозиционный двухходовой электромагнитный клапан с сервоприводом, предназначенный для использования с паром.

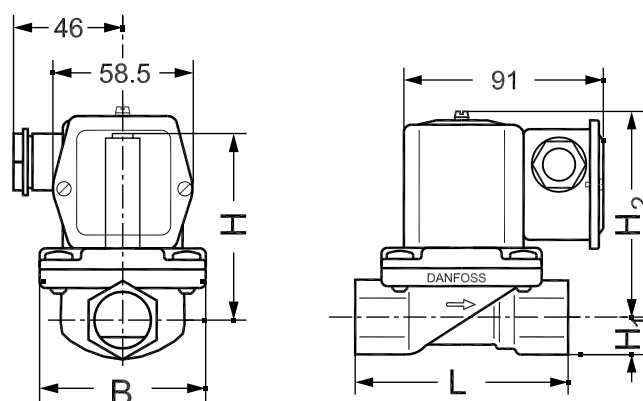
В конструкции применяется мембрана из фторопласта (PTFE), что обеспечивает надежную работу даже в системах с загрязненным паром.

Корпус клапана изготавливается из DZR из латуни, стойкой к селективной коррозии цинка, а седло клапана — из нержавеющей стали, что обеспечивает длительный срок службы даже в агрессивных паровых средах.

Для EV225B разработаны катушки типа BR.

- Двухпозиционный двухходовой.
- Специальная конструкция для паровых установок.
- С сервоприводом.
- Ду 6 - Ду 25.
- Температура окружающей среды: +40°C.
- От G 1/4" до G 1".
- Корпус клапана из DZR латуни, стойкой к селективной коррозии.
- НЗ (нормально закрытый).
- Резьба по ISO 228/1 или NPT с одобрением UL для Северной Америки (EVSIS).

Размеры и вес



Тип / размер отверстия	L мм	B мм	H мм	H ₁ мм	H ₂ мм	Вес без катушки, кг
EV225B 10	62	46	75	13	87	0,82
EV225B 15	81	56	77	15	88,5	0,96
EV225B 20	98	72	84	18	95	1,4
EV225B 25	106	72	90	21	103	1,8

Клапаны для пара EV225B с катушкой, корпус из DZR латуни, НЗ



Тип	Присоединение	Kv м³/ч	Материал уплотнений	Перепад давления бар	Диапазон температуры пара °С	Катушка BR В перем. тока, 50 Гц	Код для заказа
EV225B 10	G 1/2	2,2	PTFE	0,2 → 10	-10 → 185	230	032U300484
EV225B 15	G 1/2	3	PTFE	0,2 → 10	-10 → 185	230	032U300584
EV225B 20	G 3/4	5	PTFE	0,2 → 10	-10 → 185	24	032U300682
EV225B 20	G 3/4	5	PTFE	0,2 → 10	-10 → 185	230	032U300684
EV225B 25	G 1	6	PTFE	0,2 → 10	-10 → 185	230	032U300784

Клапаны для пара EV225B, корпус из DZR латуни, НЗ



Тип	Присоединение	Kv м³/ч	Материал уплотнений	Перепад давления бар	Диапазон температуры пара °С	Код для заказа
EV225B 10	G 3/8	2,2	PTFE	0,2 → 10	-10 → 185	032U300399
EV225B 10	G 1/2	2,2	PTFE	0,2 → 10	-10 → 185	032U300499
EV225B 15	G 1/2	3	PTFE	0,2 → 10	-10 → 185	032U300599
EV225B 20	G 3/4	5	PTFE	0,2 → 10	-10 → 185	032U300699
EV225B 25	G 1	6	PTFE	0,2 → 10	-10 → 185	032U300799

Катушки для клапанов EV225B



Напряжение		Частота Гц	Описание	Код для заказа
В перем. тока	В пост. тока			
24		50	Катушка BR	032K143682
230		50	Катушка BR	032K143684
240		50	Катушка BR	032K143685
24		-	Катушка BR для пара с температурой до 160°C	032K140902

Комплекты запчастей



Совместимость	Материал уплотнений	Код для заказа
EV225 6-10	PTFE	032U3171
EV225 15	PTFE	032U3172
EV225 20 -25	PTFE	032U3173

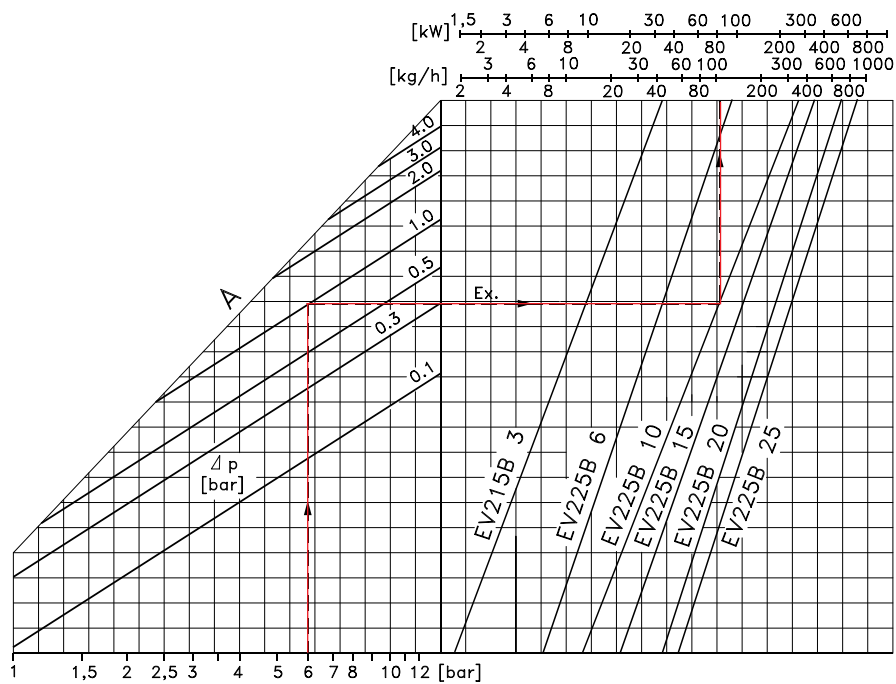
Диаграмма пропускной способности клапана EV225B

На примере для воздуха.

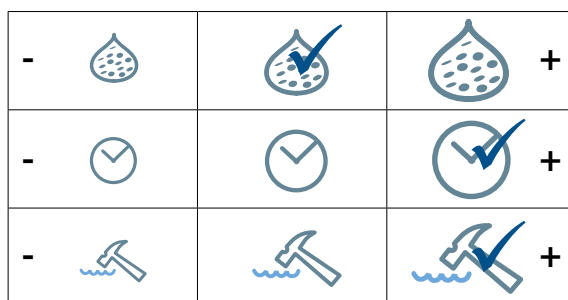
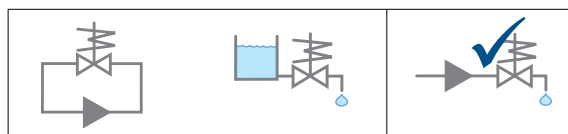
Производительность клапана

EV225B при перепаде давления

1 бар: примерно 100 кг/ч / 80 кВт



EV260B — двухходовые регулирующие электромагнитные клапаны с сервоприводом

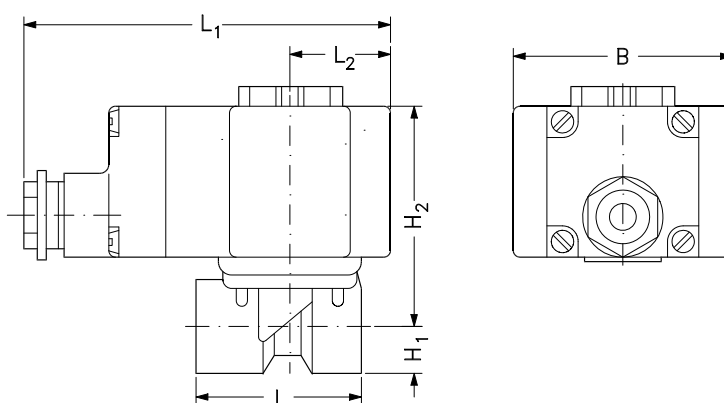


EV260B — серия регулирующих двухходовых электромагнитных клапанов с сервоприводом, с присоединением от 1/4" до 3/4". Путем плавного регулирования тока катушки, якорь может быть перемещен в любое положение в якорной трубке, при этом плавно изменяется степень открытия и пропускная способность клапана от полностью закрытого до полностью открытого состояния.

Когда ток катушки достигает максимального значения, клапан полностью открыт.

- Регулирующий
- Для плавного регулирования расхода.
- Двухходовой.
- С сервоприводом.
- Ду 6 - Ду 20.
- Температура окружающей среды: +50°C.
- Малая постоянная времени.
- Линейная характеристика во всем диапазоне регулирования.
- Закрывается в случае прекращения питания (функция обеспечения безопасности при отказе).
- Класс защиты катушки IP67.
- Напряжение питания 24 В постоянного тока.

Размеры и вес



Тип / размер отверстия	L мм	L ₁ мм	L ₂ мм	H ₁ мм	H ₂ мм	B мм	Вес без преобразователя сигналов, кг	Вес с преобразователем сигналов, кг
EV260B 6	62	112 ¹⁾	30	13	71	68	1,02	1,22
EV260B 10	62	112 ¹⁾	30	13	71	68	1,02	1,22
EV260B 15	81	112 ¹⁾	30	15	74	68	1,17	1,37
EV260B 20	98	112 ¹⁾	30	18	79	68	1,71	1,91

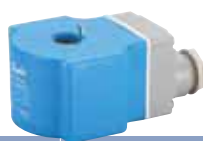
1) С катушками BM и BL длина составляет 128 мм.

Регулирующий клапан EV260B, корпус из латуни, НЗ



Тип	Присоединение	Kv, м³/ч	Материал уплотнений	Температура вода °С	Перепад давления бар	Код для заказа
EV260B 6	G 1/4	0,8	PTFE	-10 → 80	0,5 → 10	032U8052
EV260B 6	G 3/8	0,8	PTFE	-10 → 80	0,5 → 10	032U8053
EV260B 10	G 3/8	1,3	PTFE	-10 → 80	0,5 → 10	032U8054
EV260B 10	G 1/2	1,3	PTFE	-10 → 80	0,5 → 10	032U8055
EV260B 15	G 1/2	2,1	PTFE	-10 → 80	0,5 → 10	032U8056
EV260B 20	G 3/4	5	PTFE	-10 → 80	0,5 → 10	032U8057

Катушки для клапана EV260B



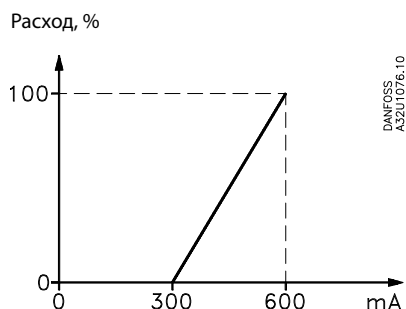
Напряжение В пост. тока	Катушка BK 300-600 мА 018Z6987 Стандартно с клеммной коробкой IP 67	Катушка BM 0-10 В 018Z0290 Стандартно с клеммной коробкой IP 67	Катушка BL 4-20 мА 018Z0291 Стандартно с клеммной коробкой IP 67
24			

Комплекты запчастей для клапана EV260B



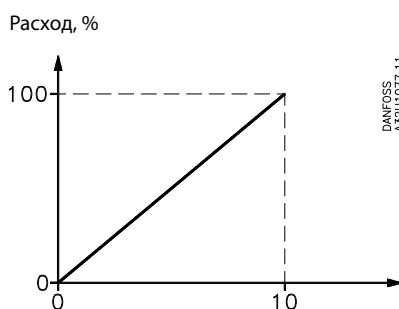
Совместимость	Материал уплотнений	Код для заказа
EV260B 6	PTFE	032U8039
EV260B 10	PTFE	032U8040
EV260B 15	PTFE	032U8041
EV260B 20	PTFE	032U8042

Зависимость расхода от регулирующего сигнала для клапанов EV260B



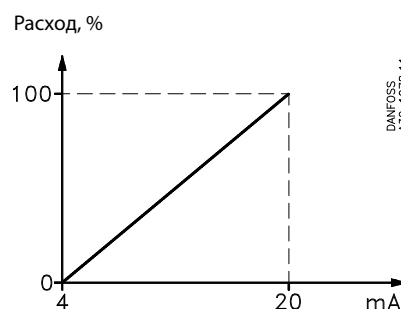
Напряжение питания: 24 В импульсного пост. тока

Тип катушки ВК. Без преобразователя сигналов. Базовая версия состоит из клапана с катушкой для импульсного постоянного тока. Напряжение питания 24 В пост. тока может быть обеспечено с помощью выпрямленного переменного тока. Клапан начинает открываться, когда ток катушки составляет приблизительно 300 мА, и открывается полностью, когда ток катушки достигает максимального значения — примерно 600 мА. Зависимость между током катушки и расходом в диапазоне, ограниченном этими крайними точками, является прямо пропорциональной.



Напряжение питания: 21-30 В пост. тока

Тип катушки ВМ. С преобразователем сигналов и управляющим сигналом 0-10 В. Линейная зависимость расхода от регулирующего сигнала во всем диапазоне регулирования.



Напряжение питания: 21-30 В пост. тока

Тип катушки ВЛ. С преобразователем сигналов и управляющим сигналом 4-20 мА. Линейная зависимость расхода от регулирующего сигнала во всем диапазоне регулирования.

Диаграмма пропускной способности клапана EV260B

Для воды при полностью открытом клапане

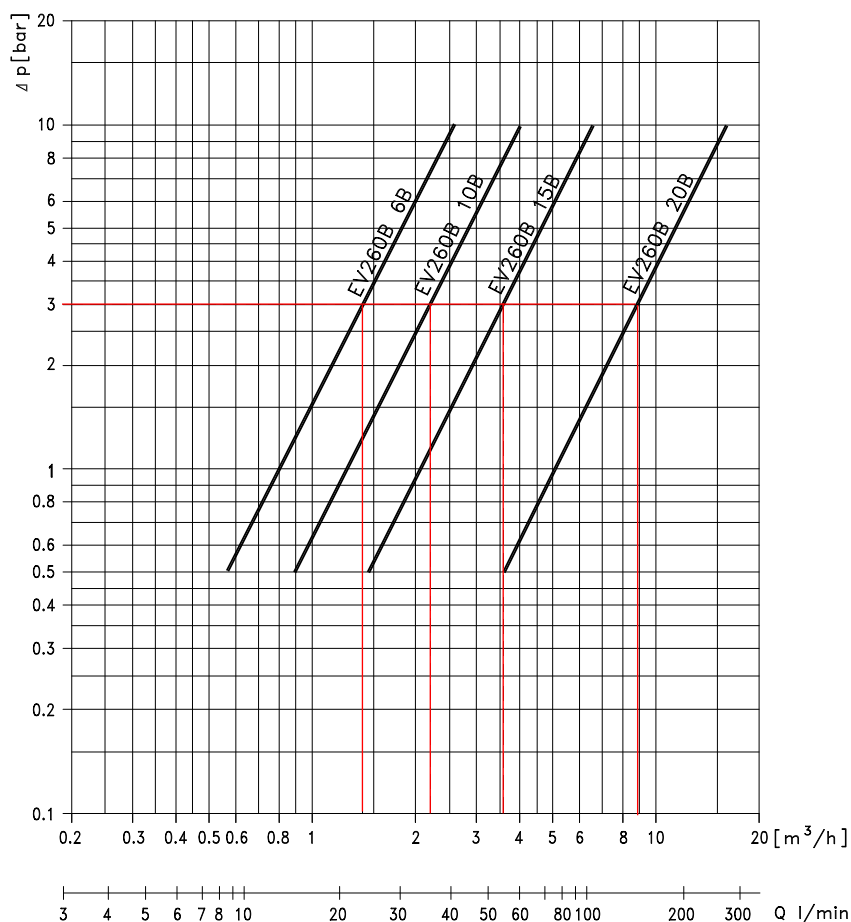
Пример: перепад давления 3 бар:

EV260B 6 В: прибл. 1,4 м³/ч

EV260B 10 В: прибл. 2,2 м³/ч

EV260B 15 В: прибл. 3,6 м³/ч

EV260B 20 В: прибл. 8,7 м³/ч



EV210B — электромагнитный клапан для тяжелых условий работы

Клапан EV210B предназначен для контроля расхода воды, масла или воздуха в различных отраслях промышленности.

1 Высокие рабочие характеристики без увеличения мощности катушки

Незакрепленная тарелка клапана EV210B вдвое увеличивает пропускную способность без увеличения мощности катушки и сокращения срока службы клапана. При подаче питания на катушку якорь перемещается и аккумулирует энергию, когда же он ударяет по тарелке клапана, это воздействие поднимает тарелку для увеличения производительности.

2 Модульная конструкция обеспечивает возможность разработки клапана под конкретную задачу

Клапан EV210B с прямым приводом обладает исключительной стойкостью к воздействию высокой температуры и давления. Клапан имеет модульную конструкцию, что обеспечивает возможность разработки клапана под конкретную задачу.

3 Длительный срок службы

Предназначенный для работы в тяжелых условиях, клапан EV210B имеет большую толщину стенки, уникальный якорь квадратной формы и специально спроектированную пружину. Так как перемещения пружины очень малы, то существенно снижается износ клапана.

4 Нечувствителен к загрязнениям

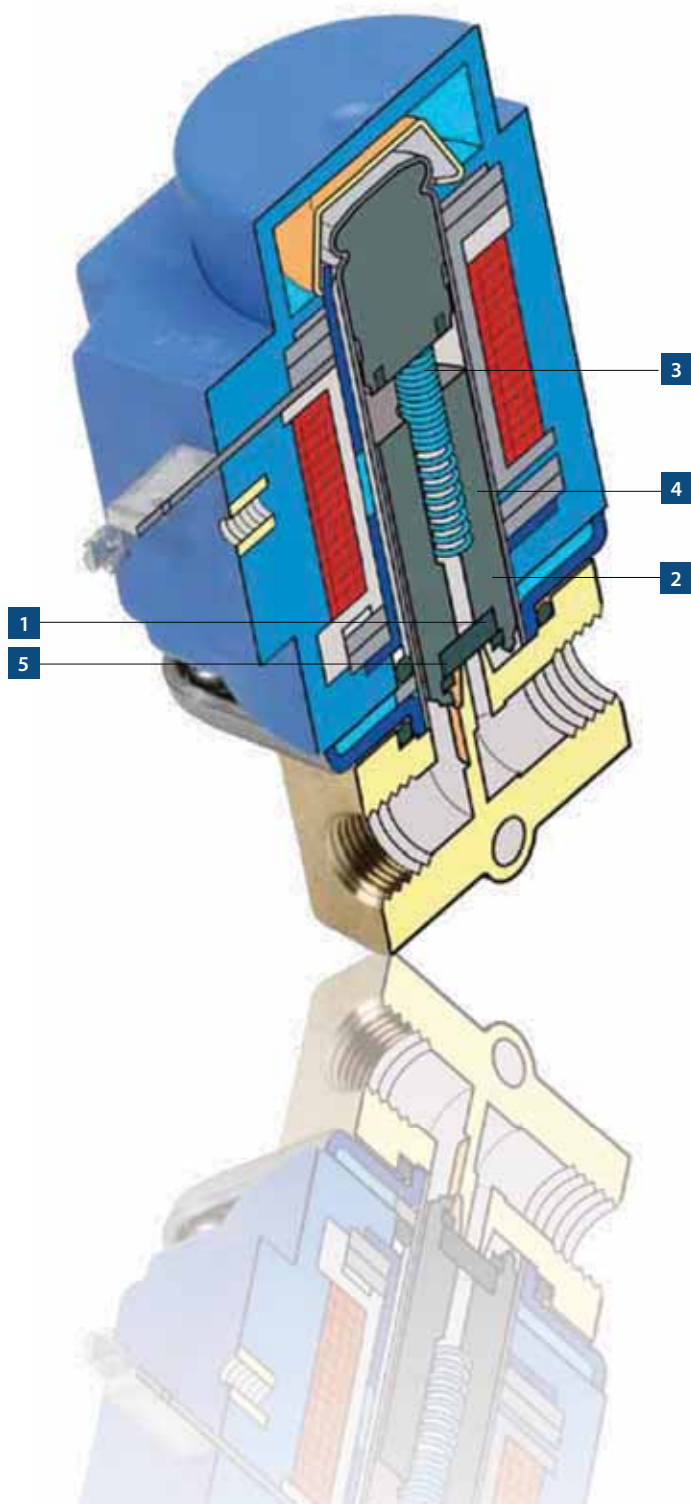
Уникальная конструкция якоря сводит к минимуму опасность отложения на нем механических примесей. Если же частицы грязи все таки проникают в электромагнитную систему, то они будут вытесняться оттуда жидкостью при перемещении якоря

5 Оптимальные значения пропускной способности Kv для большинства типов соединений.

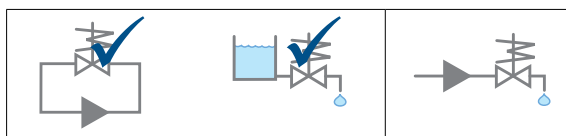
Оптимальная форма и диаметр тарелки клапана, а также подъем тарелки обеспечивают высокие значения пропускной способности Kv клапана EV210B.

Безопасное открытие и закрытие

В клапанах с Ду до 4,5 мм используется изолирующая мембрана для предотвращения попадания механических частиц в электромагнитную систему.



EV210B — двухпозиционные двухходовые электромагнитные клапаны прямого действия



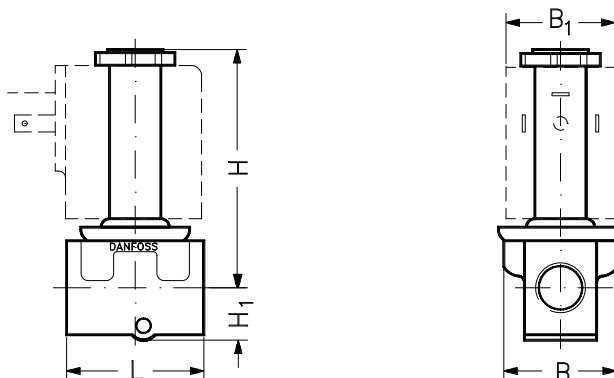
-			
-			
-			

EV210B — большая серия универсальных двухпозиционных двухходовых электромагнитных клапанов прямого действия. EV210B — серия надежных клапанов с высокими эксплуатационными характеристиками, которые могут быть использованы в любых тяжелых условиях.

- Двухпозиционный двухходовой.
- Серия с улучшенными рабочими характеристиками.

- Прямого действия.
- Ду 1,5 - Ду 25.
- Корпус клапана из латуни или нержавеющей стали.
- Нормально закрытые (НЗ) и нормально открытые (НО) модификации.
- ISO 228/1 от G 1/8" до G 1".
- Модификации с резьбой NPT с одобрением UL (EVI).

Размеры и вес



Тип / размер отверстия	L мм	B мм	B ₁ мм Тип катушки		H ₁ мм	H мм	Вес без катушки, кг
			BA	BB			
EV210B 1.5/2	35,0	34	32	46	12,0	70,0	0,15
EV210B 3/4.5	38,0	34	32	46	11,0	70,0	0,20
EV210B 6	45,5	34	32	46	15,5	72,5	0,22
EV210B 8/10	49,0	34	32	46	15,5	72,5	0,29
EV210B 15	58,0	53,0	32	46	12,5	92,5	0,45
EV210B 20	90,0	58,0	32	46	18,0	92,0	1,10
EV210B 25	90,0	58,0	32	46	23,0	96,0	1,10

Одобрения: WRAS, VA, DNV, GL, ГОСТ Р

Клапаны прямого действия EV210B с катушкой и штекером, IP65, корпус из латуни, НЗ



Тип	Присоединение	Kv, м³/ч	Рабочая среда		Материал уплотнений	Перепад давления, бар	Катушка ВВ		Код для заказа
			Масло / воздух	✓			В пер. тока, 50 Гц	В пост. тока	
EV210B 1.5	G 1/8	0,08	✓		FKM	0 → 30		24	032U145802
EV210B 1.5	G 1/8	0,08	✓		FKM	0 → 30		24	032U145816
EV210B 1.5	G 1/8	0,08	✓		FKM	0 → 30		230	032U145831
EV210B 3	G 1/4	0,30	✓		FKM	0 → 13		24	032U147002
EV210B 3	G 1/4	0,30	✓		FKM	0 → 20		24	032U147016
EV210B 3	G 1/4	0,30	✓		FKM	0 → 20		230	032U147031
EV210B 4.5	G 3/8	0,55	✓		FKM	0 → 4,5		24	032U148002
EV210B 4.5	G 3/8	0,55	✓		FKM	0 → 10		24	032U148016
EV210B 4.5	G 3/8	0,55	✓		FKM	0 → 10		230	032U148031

Клапаны прямого действия EV210B, корпус из латуни, НЗ



Тип	Присоединение	Kv, м³/ч	Рабочая среда			Материал уплотнений	Перепад давления, бар		Код для заказа
			Вода 120°C	Вода 90°C	Масло / воздух		Катушка ВА перем. ток/пост. ток	Катушка ВВ/ВЕ перем. ток/пост. ток	
EV210B 1.5	G 1/8	0,08	✓			EPDM	0→30/0→30	0→30/0→30	032U5701
EV210B 1.5	G 1/8	0,08			✓	FKM	0→30/0→30	0→30/0→30	032U5702
EV210B 1.5	G 1/8	0,08		✓	✓	NBR	0→30/0→30	0→30/0→30	032U1200
EV210B 1.5	G 1/4	0,08			✓	FKM	0→30/0→30	0→30/0→30	032U3629
EV210B 1.5	G 1/4	0,08		✓	✓	NBR	0→30/0→30	0→30/0→30	032U1205
EV210B 2	G 1/8	0,15			✓	FKM	0→30/0→20	0→30/0→30	032U5704
EV210B 2	G 1/4	0,15	✓			EPDM	0→30/0→20	0→30/0→30	032U5707
EV210B 2	G 1/4	0,15			✓	FKM	0→30/0→20	0→30/0→30	032U5708
EV210B 3	G 1/8	0,30			✓	FKM	0→15/0→9	0→20/0→13	032U5706
EV210B 3	G 1/8	0,30	✓			EPDM	0→15/0→9	0→20/0→13	032U5705
EV210B 3	G 1/4	0,30		✓	✓	NBR	0→15/0→9	0→20/0→13	032U1220
EV210B 3	G 1/4	0,30	✓			EPDM	0→15/0→9	0→20/0→13	032U5709
EV210B 3	G 1/4	0,30			✓	FKM	0→15/0→9	0→20/0→13	032U5710
EV210B 3	G 3/8	0,30	✓			EPDM	0→15/0→9	0→20/0→13	032U3642
EV210B 3	G 3/8	0,30		✓	✓	NBR	0→15/0→9	0→20/0→13	032U1225
EV210B 3	G 3/8	0,30			✓	FKM	0→15/0→9	0→20/0→13	032U3643
EV210B 4.5	G 1/4	0,55			✓	FKM	0→8/0→3,5	0→10/0→4,5	032U3601
EV210B 4.5	G 3/8	0,55	✓			EPDM	0→8/0→3,5	0→10/0→4,5	032U3605
EV210B 4.5	G 3/8	0,55			✓	FKM	0→8/0→3,5	0→10/0→4,5	032U3606
EV210B 6	G 3/8	0,70		✓	✓	NBR	0→2,5/0→1	0→4/0→2	032U1231
EV210B 6	G 3/8	0,70	✓			EPDM	0→2,5/0→1	0→4/0→2	032U3607
EV210B 6	G 3/8	0,70			✓	FKM	0→2,5/0→1	0→4/0→2	032U3608
EV210B 8	G 1/2	1,00	✓			EPDM	0→1,5/0→0,5	0→2/0→1,2	032U3615
EV210B 8	G 1/2	1,00			✓	FKM	0→1,5/0→0,5	0→2/0→1,2	032U3616
EV210B 10	G 1/2	1,50			✓	FKM	0→0,8/0→0,3	0→1,2/0→0,6	032U1230
EV210B 10	G 1/2	1,50	✓			EPDM	0→0,8/0→0,3	0→1,2/0→0,6	032U3617
EV210B 10	G 1/2	1,50			✓	FKM	0→0,8/0→0,3	0→1,2/0→0,6	032U3618

Клапаны прямого действия EV210B, корпус из DZR латуни, НЗ



Тип	Присоединение	Kv, м³/ч	Рабочая среда		Материал уплотнений	Перепад давления, бар		Код для заказа
			Вода 120°C	Масло / воздух		Катушка ВА/ВЕ перем. ток/ пост. ток	Катушка ВВ перем. ток/ пост. ток	
EV210B 15	G 1/2	2,85	✓		EPDM	0 → 0,25/ -	0 → 0,3/0 → 0,15	032U3619
EV210B 15	G 1/2	2,85		✓	FKM	0 → 0,25/ -	0 → 0,3/0 → 0,15	032U3620
EV210B 20	G 3/4	4,50	✓		EPDM	-	0 → 0,28/0 → 0,12	032U3621
EV210B 20	G 3/4	4,50		✓	FKM	-	0 → 0,28/0 → 0,12	032U3622
EV210B 25	G 1	8,00	✓		EPDM	-	0 → 0,25/0 → 0,09	032U3623
EV210B 25	G 1	8,00		✓	FKM	-	0 → 0,25/0 → 0,09	032U3624

Клапаны прямого действия EV210B, корпус из латуни, НО



Тип	Присоединение	Kv, м³/ч	Рабочая среда		Материал уплотнений	Перепад давления, бар Катушка ВА/ВЕ/ВВ перем. ток/пост. ток	Код для заказа
			Вода 120°C	Масло / воздух			
EV210B 1.5	G 1/8	0,08	✓		EPDM	0 → 30	032U3630
EV210B 1.5	G 1/8	0,08		✓	FKM	0 → 30	032U3631
EV210B 2.0	G 1/8	0,15	✓		EPDM	0 → 12	032U3632
EV210B 2.0	G 1/8	0,15		✓	FKM	0 → 12	032U3633
EV210B 3.0	G 1/8	0,30	✓		EPDM	0 → 5	032U3634
EV210B 3.0	G 1/8	0,30		✓	FKM	0 → 5	032U3635
EV210B 2.0	G 1/4	0,15	✓		EPDM	0 → 12	032U3636
EV210B 2.0	G 1/4	0,15		✓	FKM	0 → 12	032U3637
EV210B 3.0	G 1/4	0,30	✓		EPDM	0 → 5	032U3638
EV210B 3.0	G 1/4	0,30		✓	FKM	0 → 5	032U3639
EV210B 4.5	G 1/4	0,55	✓		EPDM	0 → 2	032U3640
EV210B 4.5	G 1/4	0,55		✓	FKM	0 → 2	032U3641

Катушки для клапанов EV210B



Напряжение		Частота Гц	Мощность, Вт			Катушка BA IP 00	Катушка BB IP 00, с защелкой	Катушка BE IP 67, с защелкой
В перем. тока	В пост. тока		Катушка BA	Катушка BB	Катушка BE			
24		50	9	10	10	042N7508	018F7358	018F6707
48		50	9		10	042N7510		018F6709
110		50		10			018F7360	
115		50	9	10	10	042N7512	018F7361	018F6711
220 - 230		50	9	10	10	042N7501	018F7351	018F6701
240		50	9	10	10	042N7502	018F7352	018F6702
380 - 400		50	9	10	10	042N7504	018F7353	018F6703
	12	-	15	18	18	042N7550	018F7396	018F6756
	24	-	15	18	18	042N7551	018F7397	018F6757

Штекер, класс защиты IP 65

Для использования со всеми катушками BA и BB			042N0156	042N0156	Штекер не требуется, поставляется стандартно с клеммной коробкой с классом защиты IP 67
Для использования с катушками BA и BB - 24 В перем. и пост. тока			042N0263	042N0263	
Для использования с катушками BA и BB - 230 В			042N0265	042N0265	

Запчасти и принадлежности для клапана EV210B

Комплект изолирующих мембран для нормально закрытых клапанов

Совместимость	Материал уплотнений	Код для заказа
EV210B 1.5 - 4.5	EPDM	042U1009
EV210B 1.5 - 4.5	FKM	042U1010



Постоянный магнит

Совместимость	Код для заказа
Подходит ко всем клапанам серии EV220B	018F0091

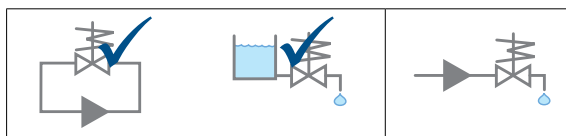


Электронные таймеры для катушек с импульсным пуском

Тип	Описание	Управляющее напряжение 50/60 Гц	Макс. потр. мощность, Вт	Темп. окр. среды °С	Код для заказа
ET 20 M	Настройка выдержки времени от 1 до 45 минут при открытии на период от 1 до 15 секунд Функция ручного открытия (кнопка тестирования) Электрическое соединение DIN 43650 A / EN 175 301-803-A	24 - 240	20,0	-10 → 50	042N0185



EV310B — двухпозиционные трехходовые электромагнитные клапаны прямого действия



-			
-			
-			

EV310B — серия универсальных трехходовых двухпозиционных электромагнитных клапанов прямого действия.

EV310B — серия очень надежных клапанов с высокими эксплуатационными характеристиками, которые могут быть использованы в любых жестких рабочих условиях.

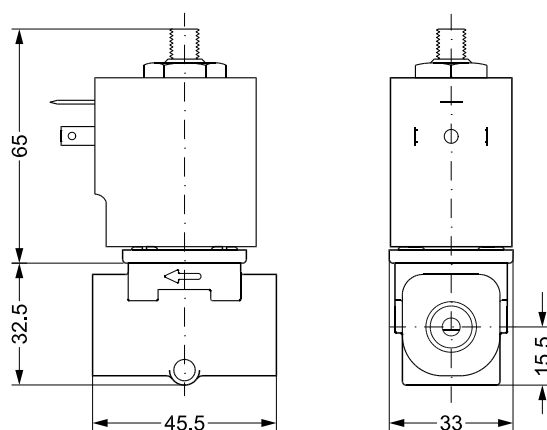
Нельзя использовать EV310B с катушками с защелкой.

- Трехпозиционный/двухходовой.
- Прямого действия.

- Диаметр условного прохода DN 1,5 - DN 3,5.
- Температура окружающей среды: +40°C.
- Корпус клапана из латуни.
- Резьбовые (от G 1/8" до G 3/8") или фланцевые (32x32 мм) соединения.
- Нормально закрытые (НЗ) и нормально открытые (НО) модификации.
- Модификации с ручным управлением

Размеры и вес

Вес без катушки: 0,220 кг



Все размеры в миллиметрах

Одобрения: GL, ГОСТ Р

Клапаны EV310B, корпус из латуни, НЗ



Тип	Присоединение	Kv, м³/ч	Рабочая среда Масло / воздух	Материал уплотнений	Перепад давления бар	Код для заказа
EV310B 2	G 1/8	0,15	✓	FKM	0 → 16	032U4901
EV310B 2	G 1/4	0,15	✓	FKM	0 → 16	032U4904

Среда: EPDM: вода(120C); FKM: масла и воздух; NBR: вода (90C), масла и воздух

Катушки для клапанов EV310B



Напряжение		Частота Гц	Мощность, Вт Катушка ВА	Катушка ВА IP 00
В перем. тока	В пост. тока			
24		50	9	042N7508
48		50	9	042N7510
115		50	9	042N7512
220 - 230		50	9	042N7501
240		50	9	042N7502
380 - 400		50	9	042N7504
	12	-	15	042N7550
	24	-	15	042N7551

Штекер, класс защиты IP 65



Для использования со всеми катушками ВА

042N0156



Для использования с катушками ВА - 24 В перем. и пост. тока

042N0263

Для использования с катушками ВА - 230 В

042N0265

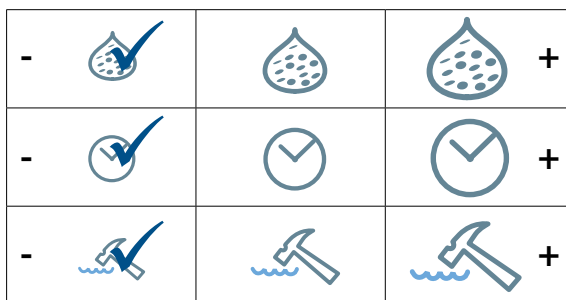
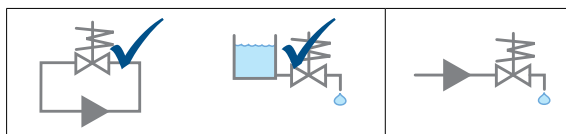
Принадлежности для клапанов EV310B

Электронные таймеры для импульсного управления катушками



Тип	Описание	Управляющее напряжение 50/60 Гц	Макс. потр. мощность, Вт	Темп. окр. среды, °C	Код для заказа
ET 20 M	Настройка выдержки времени от 1 до 45 минут при открытии на период от 1 до 15 секунд Функция ручного открытия (кнопка тестирования) Электрическое соединение DIN 43650 A / EN 175 301-803-A	24 - 240	20,0	-10 → 50	042N0185

EV210A — компактные двухпозиционные двухходовые электромагнитные клапаны прямого действия



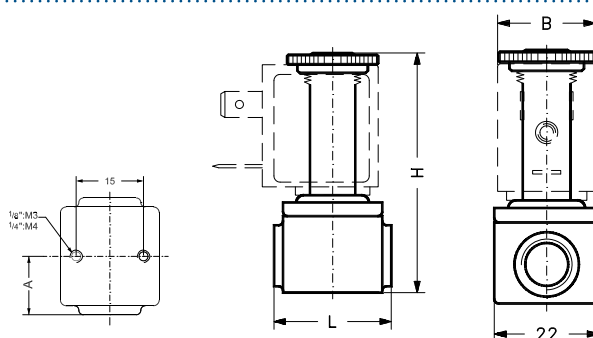
EV210A — большая серия малых двухпозиционных двухходовых электромагнитных клапанов прямого действия, предназначенных для использования в промышленном оборудовании.

Компактная конструкция в сочетании с широким выбором катушек позволяет использовать EV210A в самых разнообразных областях промышленности.

- Двухпозиционный двухходовой.

- Компактные размеры.
- Прямого действия.
- Ду 1,2 - Ду 3,5.
- От G 1/8 до G 1/4.
- Температура окружающей среды: +50°C.
- Корпус клапана из латуни или нержавеющей стали.
- Модификации: нормально закрытый (НЗ) и нормально открытый (НО)

Размеры и вес



Резьба ISO 228/1	L мм	B мм		H мм	A мм	Вес без катушки, кг
		Тип катушки AB	Тип катушки AM			
G 1/8	26	22	33	54	13	0,085
G 1/4	35	22	33	59	17,5	0,110

Клапаны EV210A, с корпусом из латуни или нержавеющей стали, НЗ



Тип	Присоединение	Kv, м³/ч	Рабочая среда		Материал уплотнений	Материал корпуса		Перепад давления, бар		Код для заказа
			Вода 120°C	Масло / воздух		Латунь	Нерж. сталь	Катушка AB перем. ток/пост. ток	Катушка AM перем. ток/пост. ток	
EV210A 1.2	G 1/8	0,04	✓		EPDM	✓		0→30/0→17,5	0→30/0→24	032H8000
EV210A 1.2	G 1/8	0,04		✓	FKM	✓		0→28/0→16	0→30/0→24	032H8001
EV210A 1.5	G 1/8	0,08	✓		EPDM	✓		0→18/0→9,5	0→28/0→22,5	032H8002
EV210A 1.5	G 1/8	0,08		✓	FKM	✓		0→15/0→8	0→26/0→19	032H8003
EV210A 1.5	G 1/8	0,08		✓	FKM		✓	0→15/0→8	0→26/0→19	032H8027

Клапаны EV210A, с корпусом из латуни или нержавеющей стали, НЗ



Тип	Присоединение	Кv, м³/ч	Рабочая среда		Материал уплотнений	Материал корпуса		Перепад давления, бар		Код для заказа
			Вода 120°C	Масло / воздух		Латунь	Нерж. сталь	Катушка АВ перем. ток/пост. ток	Катушка АМ перем. ток/пост. ток	
EV210A 2	G 1/8	0,11	✓		EPDM	✓		0→11/0→5,5	0→23/0→18,5	032H8004
EV210A 2	G 1/8	0,11		✓	FKM	✓		0→9/0→5	0→22/0→17	032H8005
EV210A 2	G 1/8	0,11		✓	FKM		✓	0→9/0→5	0→22/0→17	032H8029
EV210A 2.5	G 1/8	0,17	✓		EPDM	✓		0→6/0→3	0→17/0→13	032H8006
EV210A 2.5	G 1/8	0,17		✓	FKM	✓		0→5/0→2,5	0→16/0→12	032H8007
EV210A 2.5	G 1/8	0,17		✓	FKM		✓	0→5/0→2,5	0→16/0→12	032H8031
EV210A 3	G 1/8	0,22	✓		EPDM	✓		0→4/0→1,5	0→13/0→9	032H8008
EV210A 3	G 1/8	0,22		✓	FKM	✓		0→3/0→1,5	0→12/0→8	032H8009
EV210A 3	G 1/8	0,22		✓	FKM		✓	0→3/0→1,5	0→12/0→8	032H8033
EV210A 2.5	G 1/4	0,17	✓		EPDM	✓		0→6/0→3	0→17/0→13	032H8014
EV210A 2.5	G 1/4	0,17		✓	FKM	✓		0→5/0→2,5	0→16/0→12	032H8015
EV210A 2.5	G 1/4	0,17		✓	FKM		✓	0→5/0→2,5	0→16/0→12	032H8039
EV210A 3	G 1/4	0,22	✓		EPDM	✓		0→4/0→1,5	0→13/0→9	032H8016
EV210A 3	G 1/4	0,22		✓	FKM	✓		0→3/0→1,5	0→12/0→8	032H8017
EV210A 3	G 1/4	0,22		✓	FKM		✓	0→3/0→1,5	0→12/0→8	032H8041
EV210A 3.5	G 1/4	0,26	✓		EPDM	✓		0→2,8/0→1,2	0→11/0→6	032H8018
EV210A 3.5	G 1/4	0,26		✓	FKM	✓		0→2/0→0,8	0→10/0→5,5	032H8019
EV210A 3.5	G 1/4	0,26		✓	FKM		✓	0→2/0→0,8	0→10/0→5,5	032H8043

Катушки для клапана EV210A



Напряжение		Частота Гц	Мощность, Вт		Катушка АВ DIN 43650-B	Катушка АМ DIN 43650-A
В перем. тока	В пост. тока		Катушка АВ	Катушка АМ		
24		50/60	4,5	7,5	042N0802	042N0842
110		50/60	4,5	7,5	042N0804	042N0845
230		50/60	4,5	7,5	042N0800	042N0840
240		50/60	4,5	7,5	042N0801	042N0841
	12	-	5	9,5	042N0806	042N0848
	24	-	5	9,5	042N0803	042N0843

Штекеры, класс защиты IP 65

Для использования со всеми катушками АВ и АМ



042N0139

042N0156

Для использования с катушками АВ и АМ - 24 В перем. и пост. тока



042N0267

042N0263

Для использования с катушками АВ и АМ - 230 В

042N0265

Принадлежности для клапана EV210A

Электронные таймеры для импульсного управления катушками, только с классом защиты IP65



Тип	Описание	Управляющее напряжение 50/60 Гц	Макс. потр. мощность, Вт	Темп. окр. среды °C	Код для заказа
ET 20 M	Настройка выдержки времени от 1 до 45 минут при открытии на период от 1 до 15 секунд Функция ручного открытия (кнопка тестирования) Электрическое соединение DIN 43650 A / EN 175 301-803-A	24 - 240	20,0	-10 → 50	042N0185

EV310A — компактные трехпозиционные двухходовые электромагнитные клапаны прямого действия



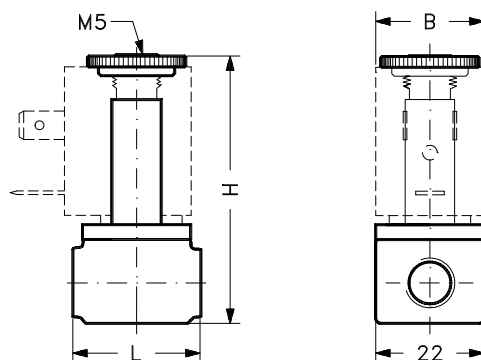
-				+
-				+
-				+

EV310A — широкая номенклатура малых трехходовых двухпозиционных электромагнитных клапанов прямого действия, предназначенных для использования в промышленном оборудовании, например, в качестве управляющих клапанов.

- Двухпозиционный/трехходовой.
- Прямого действия.

- Ду 1,2 - Ду 2.
- От G 1/8" до G 1/4".
- Температура окружающей среды: +50°C.
- Корпус клапана из латуни или нержавеющей стали.
- Модификации: нормально закрытый (НЗ) и нормально открытый (НО)

Размеры и вес



Резьба ISO 228/1	L мм	В мм, тип катушки		H мм	A мм	Вес без катушки кг
		AB	AM			
G 1/8	26	22	33	54	13	0,085
G 1/4	35	22	33	59	17,5	0,110

Одобрения: WRAS, ГОСТ Р

Клапаны EV310A, с корпусом из латуни, НЗ



Тип	Присоединение	Kv м3/ч	Рабочая среда		Материал уплотнений	Перепад давления, бар		Код для заказа
			Масло / воздух			Катушка АМ, перем./ пост. ток Масло	Катушка АМ, перем./ пост. ток Воздух	
EV310A 1.5	G 1/8	0,07	✓		FKM	0→5	0→12	032H8087
EV310A 2.0	G 1/8	0,08	✓		FKM	0→4	0→8	032H8089
EV310A 1.2	G 1/4	0,04	✓		FKM	0→9	0→20	032H8095
EV310A 1.5	G 1/4	0,07	✓		FKM	0→5	0→12	032H8097
EV310A 2.0	G 1/4	0,08	✓		FKM	0→4	0→8	032H8099

Электромагнитный клапан прямого действия EV310A, с корпусом из латуни, нормально открытый



Тип	Присоединение	Kv м3/ч	Рабочая среда		Материал уплотнений	Перепад давления, бар		Код для заказа
			Масло / воздух			Катушка АМ, перем./пост. ток		
EV310A 1.2	G 1/8	0,04	✓		FKM	0→13/0→9		032H8125

Катушки для клапана EV310A



Напряжение		Частота Гц	Мощность, Вт Катушка АМ	Катушка АМ DIN 43650-A
В перем. тока	В пост. тока			
24		50/60	7,5	042N0842
110		50/60	7,5	042N0845
230		50/60	7,5	042N0840
240		50/60	7,5	042N0841
	12	-	9,5	042N0848
	24	-	9,5	042N0843

Штекеры, класс защиты IP 65

Для использования со всеми катушками АВ и АМ



042N0156

Для использования с катушками АВ и АМ - 24 В перем. и пост. тока



042N0263

Для использования с катушками АВ и АМ - 230 В

042N0265

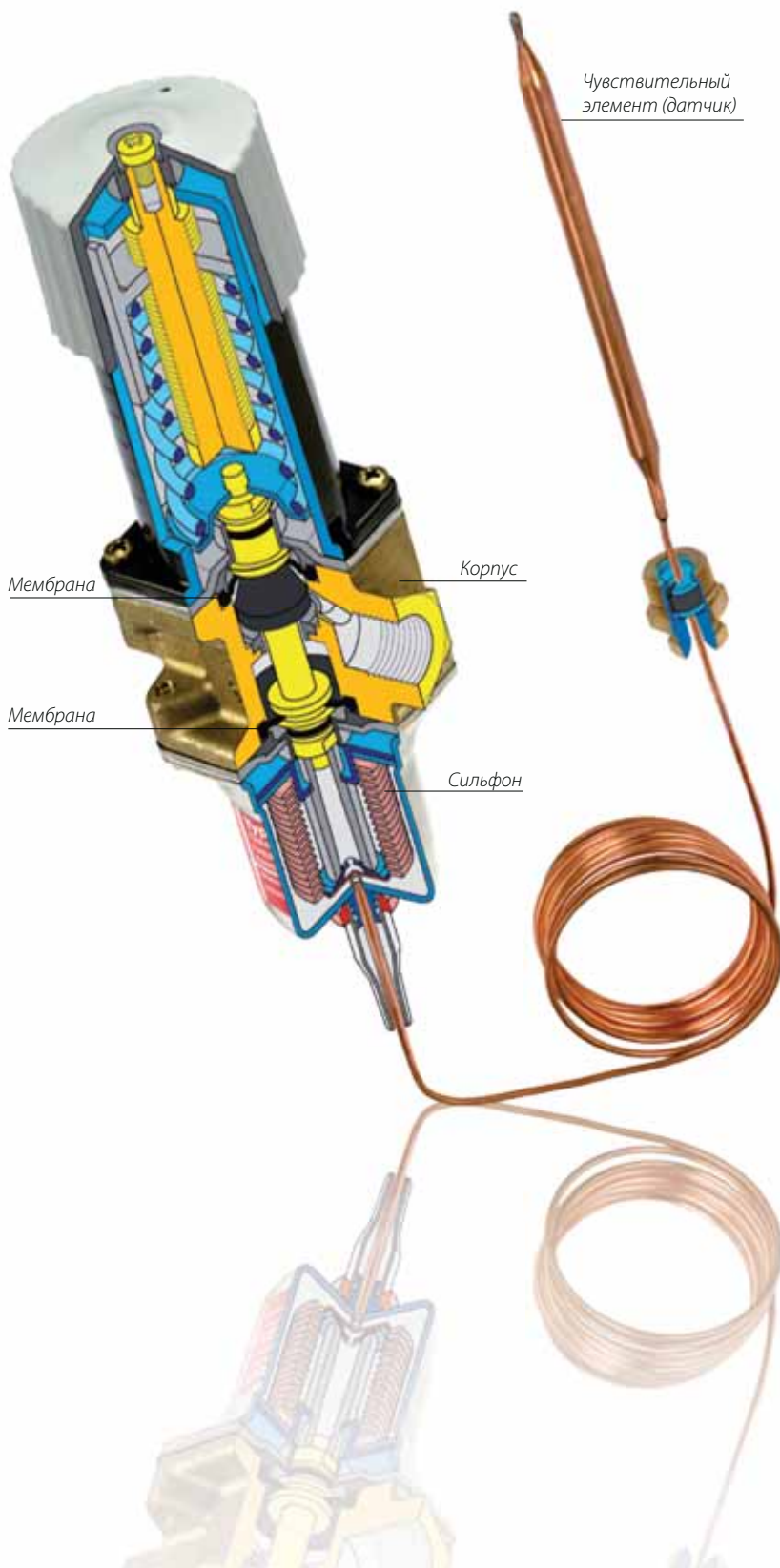
Принадлежности для клапана EV310A

Электронные таймеры импульсного управления катушками, только с классом защиты IP65



Тип	Описание	Управляющее напряжение 50/60 Гц	Макс. потр. мощность, Вт	Темп. окр. среды, °С	Код для заказа
ET 20 M	Настройка выдержки времени от 1 до 45 минут при открытии на период от 1 до 15 секунд Функция ручного открытия (кнопка тестирования) Электрическое соединение DIN 43650 A / EN 175 301-803-A	24 - 240	20,0	-10 → 50	042N0185

Надежный термостатический клапан AVTA



Термостатический клапан AVTA — это регулятор прямого действия, предназначенный для поддержания заданной температуры в системах водяного охлаждения. За свою выдающуюся надежность этот клапан получил название “поставил и забыл”! AVTA отличаются простота монтажа и энергонезависимость.

Энергонезависимое решение

Клапан AVTA это регулятор прямого действия, который не требует электропитания. Наполнитель (сжатый газ или пары) реагирует на температуру чувствительного элемента (датчика) и изменяет положение мембран клапана, обеспечивая точное регулирование расхода охлаждающей среды. Тем самым достигается энергонезависимость и клапан будет работать до тех пор, пока сохраняется давление охлаждающей жидкости.

Точное регулирование температуры

Рассчитанный на низкий гистерезис, герметично запаянный термочувствительный элемент (датчик) состоит из цилиндрического термобаллона, соединенного с сильфоном капиллярной трубкой.

Нечувствителен к загрязнениям

Разгруженная по давлению конструкция клапана не позволяет механическим примесям накапливаться в проходном отверстии клапана. Если грязь все же проникает в клапан, то чувствительный элемент определяет, что требуется дополнительное количество охлаждающей воды и клапан открывается шире, чтобы обеспечить больший расход воды и вытеснить из клапана механические примеси.

Нечувствительный к давлению

Разгруженная конструкция клапана обеспечивает надежную работу во всем диапазоне давления — от нуля до десяти бар — за счет уравнивания усилий на сильфоне и в установочной пружине. С усиленными мембранами из EPDM клапан может выдерживать давление до 25 бар.

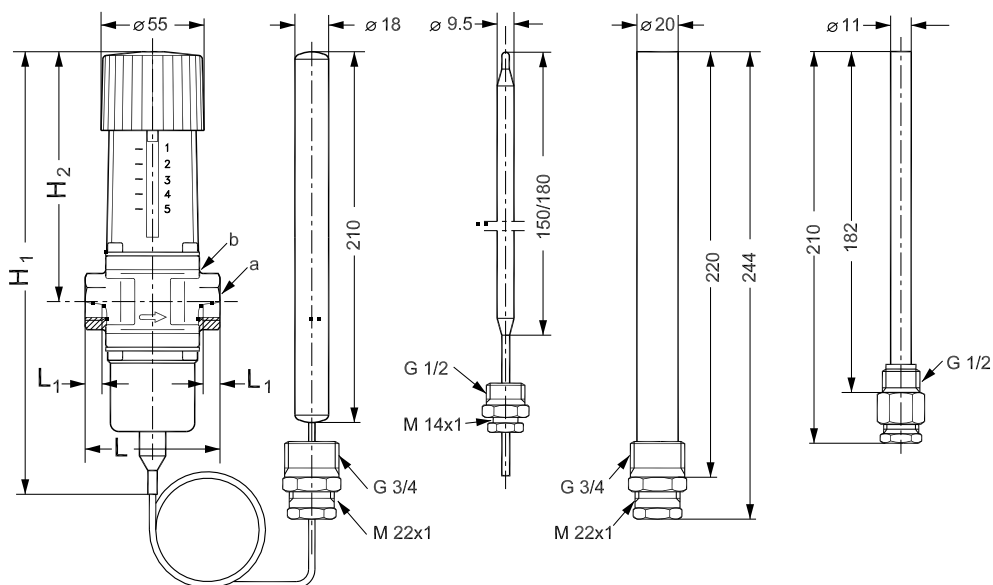
AVTA - термостатические клапаны для систем охлаждения



Термостатические клапаны AVTA широко используются для регулирования температуры в системах водяного охлаждения в различных отраслях промышленности.

- Автоматические термостатические клапаны для точного регулирования расхода охлаждающей воды с термочувствительным элементом.
- В зависимости от задачи применяется термобаллон с адсорбционным, массовым или универсальным наполнителем
- Открывается при повышении температуры.
- Корпус клапана из латуни или нержавеющей стали.
- Для сильно агрессивных сред выпускаются модификации из титана (обращайтесь в Danfoss).

Размеры и вес



Все размеры в миллиметрах

Латунь Тип	H ₁ мм	H ₂ мм	L мм	L ₁ мм	a	b мм	Вес кг
AVTA 10	240	133	72	14	G 3/8	27	1,45
AVTA 15	240	133	72	14	G 1/2	27	1,45
AVTA 20	240	133	90	16	G 3/4	32	1,50
AVTA 25	240	138	95	19	G 1	41	1,65

Термостатический клапан AVTA

Адсорбционный наполнитель. Корпус из латуни

Тип	Присоединение	Диапазон настройки температуры °С	Макс. температура датчика °С	Kv м3/ч	Размеры датчика Ø x L мм	Длина капиллярной трубки м	Код для заказа
AVTA 10	G 3/8	10 → 80	130	1,4	9,5 x 150	2,3	003N1144
AVTA 15	G 1/2	10 → 80	130	1,9	9,5 x 150	2,3	003N0107
AVTA 20	G 3/4	10 → 80	130	3,4	9,5 x 150	2,3	003N0108
AVTA 25	G 1	10 → 80	130	5,5	9,5 x 150	2,3	003N0109



Универсальный наполнитель. Корпус из латуни

Тип	Присоединение	Диапазон настройки температуры °С	Макс. температура датчика °С	Kv м3/ч	Размеры датчика Ø x L мм	Длина капиллярной трубки м	Код для заказа
AVTA 10	G 3/8	0 → 30	57	1,4	18 x 210	2	003N1132
AVTA 15	G 1/2	0 → 30	57	1,9	18 x 210	2	003N2132
AVTA 20	G 3/4	0 → 30	57	3,4	18 x 210	2	003N3132
AVTA 25	G 1	0 → 30	57	5,5	18 x 210	2	003N4132
AVTA 10	G 3/8	25 → 65	90	1,4	18 x 210	2	003N1162
AVTA 15	G 1/2	25 → 65	90	1,9	18 x 210	2	003N2162
AVTA 20	G 3/4	25 → 65	90	3,4	18 x 210	2	003N3162
AVTA 25	G 1	25 → 65	90	5,5	18 x 210	2	003N4162
AVTA 10	G 3/8	50 → 90	125	1,4	18 x 210	2	003N1182
AVTA 15	G 1/2	50 → 90	125	1,9	18 x 210	2	003N2182
AVTA 20	G 3/4	50 → 90	125	3,4	18 x 210	2	003N3182
AVTA 25	G 1	50 → 90	125	5,5	18 x 210	2	003N4182



Массовый наполнитель. Корпус из латуни

Тип	Присоединение	Диапазон настройки температуры °С	Макс. температура датчика °С	Kv м3/ч	Размеры датчика Ø x L мм	Длина капиллярной трубки м	Код для заказа
AVTA 15	G 1/2	0 → 30	57	1,9	9,5 x 180	2	003N0042
AVTA 20	G 3/4	0 → 30	57	3,4	9,5 x 180	2	003N0043
AVTA 15	G 1/2	25 → 65	90	1,9	9,5 x 180	2	003N0045
AVTA 20	G 3/4	25 → 65	90	3,4	9,5 x 180	2	003N0046
AVTA 25	G 1	25 → 65	90	5,5	9,5 x 180	2	003N0047



Адсорбционный наполнитель. Корпус клапана из нержавеющей стали

Тип	Присоединение	Температура Диапазон настройки °С	Макс. температура датчика °С	Kv м3/ч	Размеры датчика Ø x L мм	Длина капиллярной трубки м	Код для заказа
AVTA 15	G 1/2	10 → 80	130	1,9	9,5 x 150	2,3	003N2150
AVTA 20	G 3/4	10 → 80	130	3,4	9,5 x 150	2,3	003N3150
AVTA 25	G 1	10 → 80	130	5,5	9,5 x 150	2,3	003N4150



Диапазон температуры рабочей среды для всех типов: -25 → 130°C.

Для получения информации о клапанах с большей пропускной способностью и других дополнительных возможностях обращайтесь в компанию Danfoss.

Типы наполнителя чувствительного элемента

Адсорбционный наполнитель

Адсорбционный наполнитель состоит из активного угля и CO_2 , которые адсорбируются при понижении температуры чувствительного элемента и тем самым изменяя давление в чувствительном элементе клапана.

Чувствительный элемент может быть установлен в любом положении в пространстве, а также в месте, где температура теплоносителя отличается от температуры по месту установки клапана.

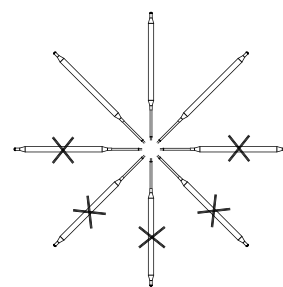
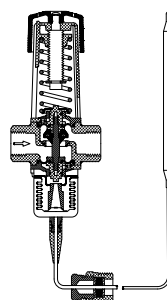
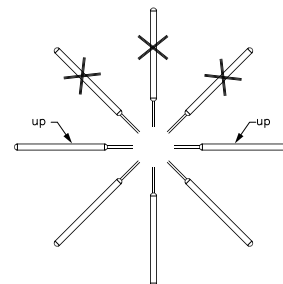
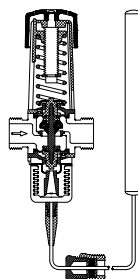
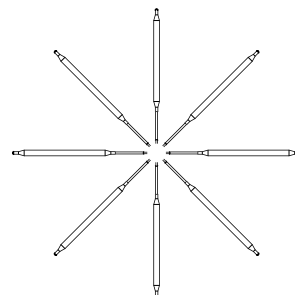
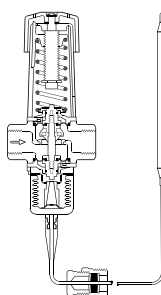
Универсальный наполнитель

Универсальный наполнитель — это смесь жидкости и газа, у которой поверхность жидкости (чувствительная точка) всегда находится внутри чувствительного элемента.

Чувствительный элемент может быть установлен как в более холодном месте так и в более теплом месте нежели сам клапан. При монтаже клапана необходимо учитывать, что ориентация чувствительного элемента в пространстве должна соответствовать рисунку.

Массовый наполнитель

Массовый наполнитель представляет собой смесь жидкости и газа. Из-за объемного состояния чувствительный элемент следует устанавливать в более теплую зону по сравнению с клапаном, так как поверхность жидкости (чувствительная точка) должна находиться внутри датчика. Допустимая ориентация показана на рисунке.



Запчасти и принадлежности для клапанов AVTA

Чувствительные элементы

Размер датчика Ø x L мм	Длина кап. трубки м	Наполнитель			Диапазон температуры °C	Код для заказа
		Поглощение	Универсальный	Масса		
18 x 210	2		✓		0 → 30	003N0075
18 x 210	2		✓		25 → 65	003N0078
18 x 210	2		✓		50 → 90	003N0062
9,5 x 180	2			✓	25 → 65	003N0091
9,5 x 150	2	✓			10 → 80	003N0278



Длина гильзы

Размер датчика Ø x L мм	Стандарт резьбы	Размер резьбы, дюймов	Длина гильзы мм	Материал гильзы		Код для заказа
				Латунь	Нерж. сталь	
9,5x180 / 9,5x150	ISO 228-1	1/2	182	✓		017-436766
9,5x180 / 9,5x150	ISO 7-1	1/2	182		✓	003N0196
18x210	ISO 228-1	3/4	220	✓		003N0050
18x210	ISO 7-1	3/4	220		✓	003N0192



Уплотнения капиллярной трубки

Размер датчика Ø x L мм	Стандарт резьбы	Размер резьбы, дюймов	Материал	Наполнитель		Код для заказа
				Адсорбционная / массовая	Универсальный	
9,5x180 / 9,5x150	ISO 228-1	G 1/2	Латунь	✓		017-422066
18x210	ISO 228-1	G 3/4	Латунь		✓	003N0155

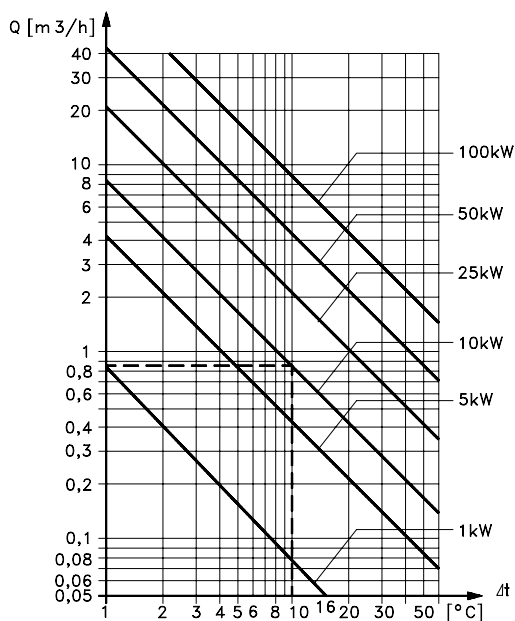


Кронштейн

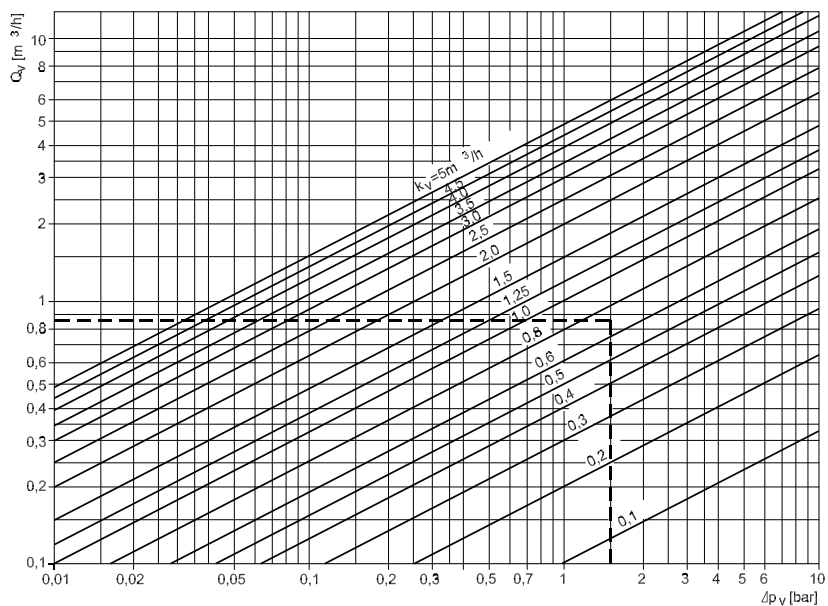
Тип	Материал	Код для заказа
Кронштейн	Оцинкованная сталь	003N0388



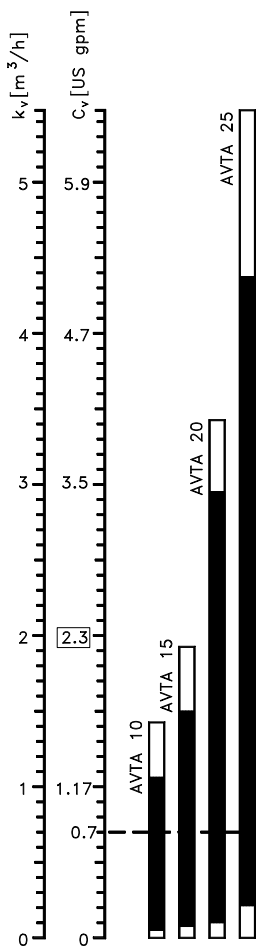
Термостатический клапан AVTA — подбор модели



Системы водяного нагрева или охлаждения
Пример. Требуемая холодопроизводительность 10 кВт при $\Delta t = 10^\circ\text{C}$.
Необходимый расход 0,85 $\text{m}^3/\text{ч}$.

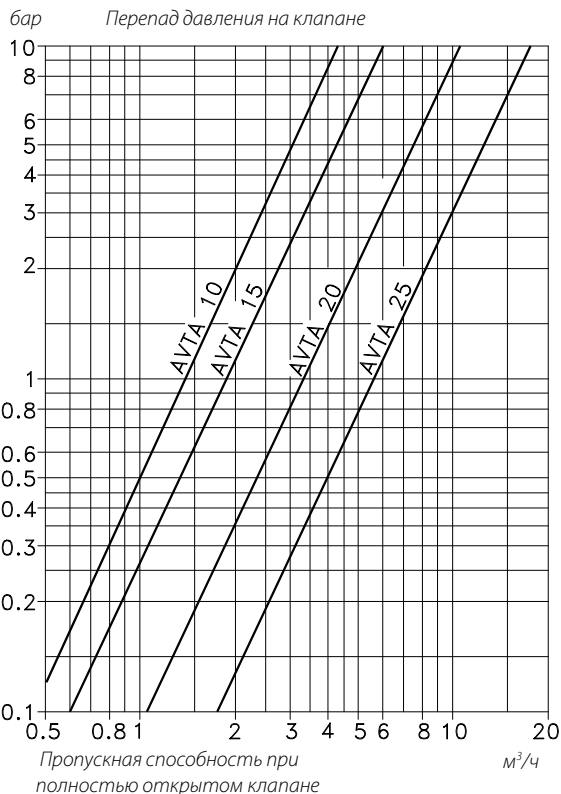


Соотношение между расходом воды и перепадом давления на клапане.
Пример. Расход 0,85 $\text{m}^3/\text{ч}$ при перепаде давления 1,5 бар.
Величина пропускной способности k_v составляет 0,7 $\text{m}^3/\text{ч}$.



Номограмма пропускной способности клапана.
Значение пропускной способности k_v всегда определяются для воды в $\text{m}^3/\text{ч}$ при перепаде давления $\Delta p = 1$ бар. Клапан следует выбирать таким образом, чтобы необходимое значение пропускной способности k_v лежало посередине диапазона регулирования.
Пример: клапаны AVTA 10 и 15 являются наиболее подходящими для значения $k_v = 0,7$

Величина расхода воды при полном открытии клапана зависит от перепада давления Δp .
При полном открытии клапана перепад давления должен составлять примерно 50% общего перепада давления в системе охлаждения.



BVTS - термостатические клапаны для котлов на биомассе



Клапан BVTS предназначен для систем защиты твердотопливных котлов, печей и систем солнечного нагрева. Клапан имеет две функции.

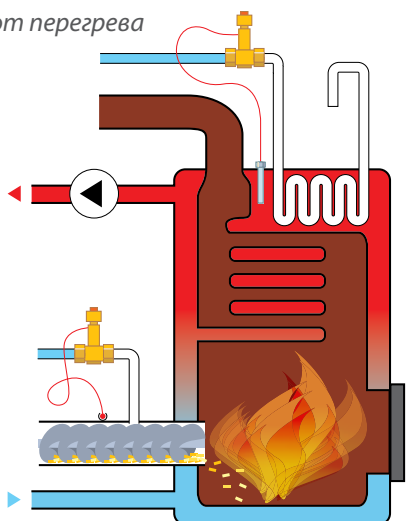
Защита от перегрева. Если температура воды превысит 95° С, клапан откроется, и произойдет сброс горячей воды из котла или встроенного теплообменника.

Защита от обратного горения. Если температура в системе подачи топлива поднимается выше 95° С, клапан открывается и подает воду для тушения огня.

- Клапан прямого действия обеспечивает энергонезависимость
- Открывается при повышении температуры датчика.
- Возможна установка на входе холодной воды в котел или на выходе горячей воды из котла.
- Возможна установка в любых положениях.
- Латунь и другие материалы, контактирующие со средой, пригодны для использования в системах питьевой воды.
- Встроенная в корпус система настройки клапана, устраняет опасность несанкционированного изменения настроек.
- Двойной сильфон обеспечивает безотказную работу клапана.
- Армированная капиллярная трубка защищена от внешних воздействий.
- Компактная конструкция позволяет экономить пространство.

Применение в твердотопливных котлах

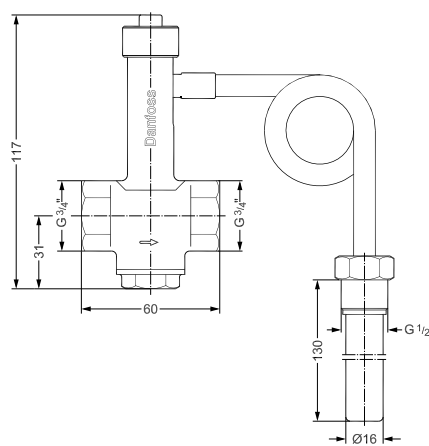
Защита от перегрева



Защита от обратного горения

Размеры и вес

Вес (прибл.): 0,7 кг



Все размеры в миллиметрах

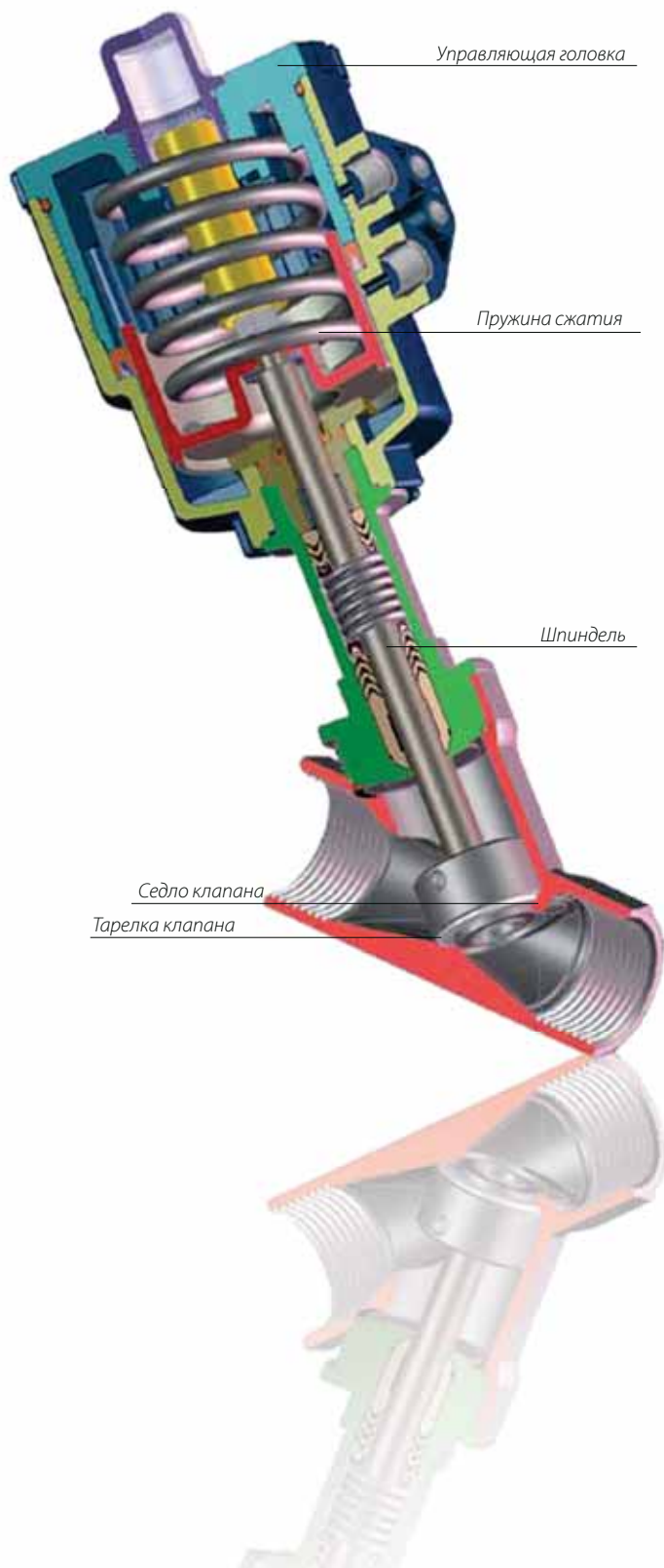
Термостатические клапаны BVTS

Тип	Kv мЗ/ч	Длина капиллярной трубки, м	Макс. рабочее давление бар	Размер датчика (Ø x L) мм	Температура среды °С	Код для заказа
BVTS	2,6	1,3	10	14,5 x 130	5 → 110	003N3300
BVTS	2,6	4	10	14,5 x 130	5 → 110	003N3301

Температура открытия: 95° С. За более подробной информацией обращайтесь в компанию Danfoss.

Одобрения: маркировка CE согласно PED (Европейской Директиве на оборудование, работающее под давлением) 97/23/ЕС, категория IV, безопасное оборудование, EN 14597 (DIN 3440), ГОСТ Р

AV210 — угловой пневматический клапан для систем с высокой производительностью



Клапан AV210 может работать при очень высоких значениях температуры и вязкости рабочей среды и нечувствителен к загрязнениям.

Широкий диапазон рабочих температур

Корпус клапана AV210 изготавливается из бронзы (RG5/бронза) или нержавеющей стали (AISI 316) с уплотнениями из FKM и PTFE, что позволяет ему выдерживать как низкие до -30°C , так и высокие температуры до 180°C .

Нечувствителен к загрязнениям

Установленное на шпиндель износостойкое внутреннее седло клапана изготавливается из нержавеющей стали AISI 316, обладающей высочайшими антикоррозионными свойствами. Изготовленная из PTFE тарелка клапана обладает исключительной стойкостью в отношении механических примесей, содержащихся в среде.

Нечувствительны к давлению и вязкости среды

Предназначенный для работы с воздухом, нейтральными газами и пресной водой, клапан рассчитан на вязкость среды до 400 сСт и давление до 10 бар, что остается неизменным при низких значениях расхода или при потере давления в процессе открытия.

Высокая степень герметичности даже при высоких перепадах давления

Поскольку седло клапана находится под давлением при открытии клапана, стандартный клапан AV210 закрывается против направления потока. В закрытом положении шпиндель не контактирует со средой, что существенно снижает вероятность гидравлического удара. При необходимости клапан AV210 может закрываться по потоку.

Высокая производительность

Для оптимальной производительности предусмотрены специальная конструкция управляющей головки и высокая закрывающая пружина, которые обеспечивают более высокий подъем тарелки клапана по сравнению с обычным, составляющим 25% диаметра условного прохода клапана.

Модульная конструкция

Выпускается пять типоразмеров AV210, что облегчает выбор подходящего клапана в соответствии с размерами и диапазоном давления конкретной системы.

Принадлежности

Для обеспечения более высоких рабочих характеристик и универсальности клапан AV210 может быть укомплектован следующими принадлежностями:

- Блоки ручного управления
- Ограничители потока.
- Индикаторы положения клапана.

AV210 — угловые пневматические клапаны

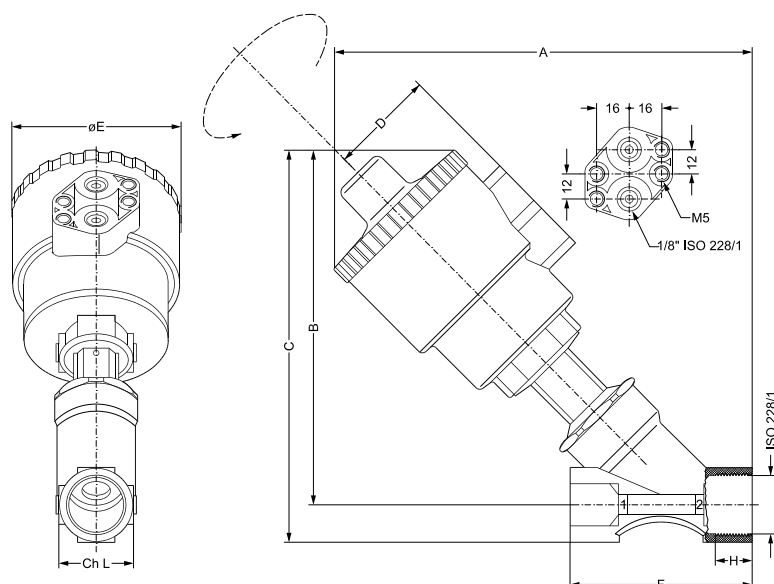


AV210 — угловые пневматические клапаны, предназначенные для использования в жестких промышленных условиях. Клапан может работать при очень высоких температурах и значениях вязкости рабочей среды и нечувствителен к частицам грязи, содержащимся в этой среде. Клапаны выпускаются с корпусом из бронзы (RG5/бронза) или нержавеющей стали (AISI316).

- Высокопроизводительная стандартная номенклатура
- Двухпозиционный двухходовой.
- Угловой поршень
- Нормально закрытый вариант: закрытие, как по потоку, так и против потока.
- Нормально открытый вариант: закрытие против потока.
- Корпус клапана из бронзы или нержавеющей стали.

Размеры и вес

Для управляющей головки диаметром 40 мм соединение Nptouг не выпускается



Все размеры даются в миллиметрах

Нержавеющая сталь / Бронза RG5

Тип / размер отверстия	Соединение ISO 228/1	Диаметр управляющей головки, мм	A	B	C	D	ØE	F	H	ch.L	Вес, кг
15	G 3/8	40	190/144	156/121	169/134	44/35	70/61	85/65	12/12	25/27	1,1
15	G 3/8	50	-/163	-/140	-/153	-/44	-/70	-/65	-/12	-/27	1,1
15	G 1/2	40	-/144	-/121	-/134	-/35	-/61	-/65	-/13	-/27	1
15	G 1/2	50	190/163	156/140	169/153	44/44	70/70	85/65	15/13	25/27	1
20	G 3/4	50	195/173	160/147	176/163	44/44	70/70	95/75	16,3/14,3	31/27,5	1,2
20	G 3/4	63	213/191	178/165	194,4/181	50,5/50,5	84,4/84,4	95/75	16,3/14,3	31/27,5	1,2
25	G 1	63	219/206	182/176	202/196	50,5/50,5	84,4/84,4	105/90	19,5/17,5	38/41	1,6
25	G 1	90	259/246	222/216	242/236	66,1/66,2	116,4/116,4	105/90	19,5/17,5	38/41	1,7
32	G 1 1/4	90	266/255	226/220	249/245	66,1/66,2	116,4/116,4	120/110	19/19	47/50	3
40	G 1 1/2	90	271/270	230/235	258/264	66,1/66,2	116,4/116,4	130/120	18/18	54/58	3,4
40	G 1 1/2	110	307/306	266/271	294/300	77,4/77,4	140,6/140,6	130/120	18/18	54/58	4
50	G 2	110	321/316	276/276	310/311	77,4/77,4	140,6/140,6	150/150	20/20	66/70	5,3

Угловые пневматические клапаны AV210, уплотнения PTFE, N3

Рекомендуется закрытие в направлении, противоположном потоку



Тип	Присоединение	Kv, м³/ч	Материал корпуса		Перепад давления, бар	Управляющее давление, бар	Диаметр управляющей головки Ø мм	Код для заказа
			Бронза RG5	Нерж. сталь				
AV210A 15	G 3/8	4,5	✓		0 → 16	4,2 → 10	40	042N4400
AV210B 15	G 3/8	4,9	✓		0 → 16	4 → 10	50	042N4401
AV210B 15	G 3/8	4,9		✓	0 → 16	4 → 10	50	042N4450
AV210A 15	G 1/2	5,3	✓		0 → 16	4,2 → 10	40	042N4402
AV210B 15	G 1/2	5,7	✓		0 → 16	4 → 10	50	042N4403
AV210B 15	G 1/2	5,7		✓	0 → 16	4 → 10	50	042N4451
AV210B 20	G 3/4	10	✓		0 → 10	4 → 10	50	042N4404
AV210B 20	G 3/4	10		✓	0 → 10	4 → 10	50	042N4452
AV210C 20	G 3/4	10		✓	0 → 16	4 → 10	63	042N4453
AV210C 25	G 1	20	✓		0 → 11	4 → 10	63	042N4406
AV210D 25	G 1	20	✓		0 → 16	4 → 8	90	042N4407
AV210C 25	G 1	20		✓	0 → 11	4 → 10	63	042N4454
AV210D 25	G 1	20		✓	0 → 16	4 → 8	90	042N4455
AV210D 32	G 1 1/4	29	✓		0 → 14	4 → 8	90	042N4408
AV210D 32	G 1 1/4	29		✓	0 → 14	4 → 8	90	042N4456
AV210D 40	G 1 1/2	46	✓		0 → 11	4 → 8	90	042N4409
AV210D 40	G 1 1/2	46		✓	0 → 11	4 → 8	90	042N4457
AV210E 50	G 2	67	✓		0 → 10	4 → 8	110	042N4411
AV210E 50	G 2	67		✓	0 → 10	4 → 8	110	042N4459

Угловые пневматические клапаны AV210, уплотнения PTFE, N0

Рекомендуется закрытие в направлении, противоположном потоку



Тип	Присоединение	Kv, м³/ч	Материал корпуса		Перепад давления, бар	Управляющее давление, бар	Диаметр управляющей головки Ø мм	Код для заказа
			Бронза RG5	Нерж. сталь				
AV210B 15	G 3/8	4,9	✓		0 → 16	5 → 10	50	042N4430
AV210B 15	G 3/8	4,9		✓	0 → 16	5 → 10	50	042N4480
AV210B 15	G 1/2	5,7	✓		0 → 16	5 → 10	50	042N4431
AV210B 15	G 1/2	5,7		✓	0 → 16	5 → 10	50	042N4481
AV210B 20	G 3/4	10	✓		0 → 16	5 → 10	50	042N4432
AV210B 20	G 3/4	10		✓	0 → 16	5 → 10	50	042N4482
AV210C 25	G 1	20	✓		0 → 16	5 → 10	63	042N4433
AV210C 25	G 1	20		✓	0 → 16	5 → 10	63	042N4483
AV210C 32	G 1 1/4	29	✓		0 → 16	6 → 10	63	042N4434
AV210C 32	G 1 1/4	29		✓	0 → 16	6 → 10	63	042N4484
AV210D 40	G 1 1/2	46	✓		0 → 16	5 → 10	90	042N4435
AV210D 40	G 1 1/2	46		✓	0 → 16	5 → 10	90	042N4485
AV210E 50	G 2	67	✓		0 → 16	5 → 10	110	042N4436
AV210E 50	G 2	67		✓	0 → 16	5 → 10	110	042N4486

* если управляющее давление снижается ниже 5 или 6 бар, соответственно необходимо уменьшить и максимальный перепад давления.

Угловые пневматические клапаны AV210 — принадлежности и запчасти

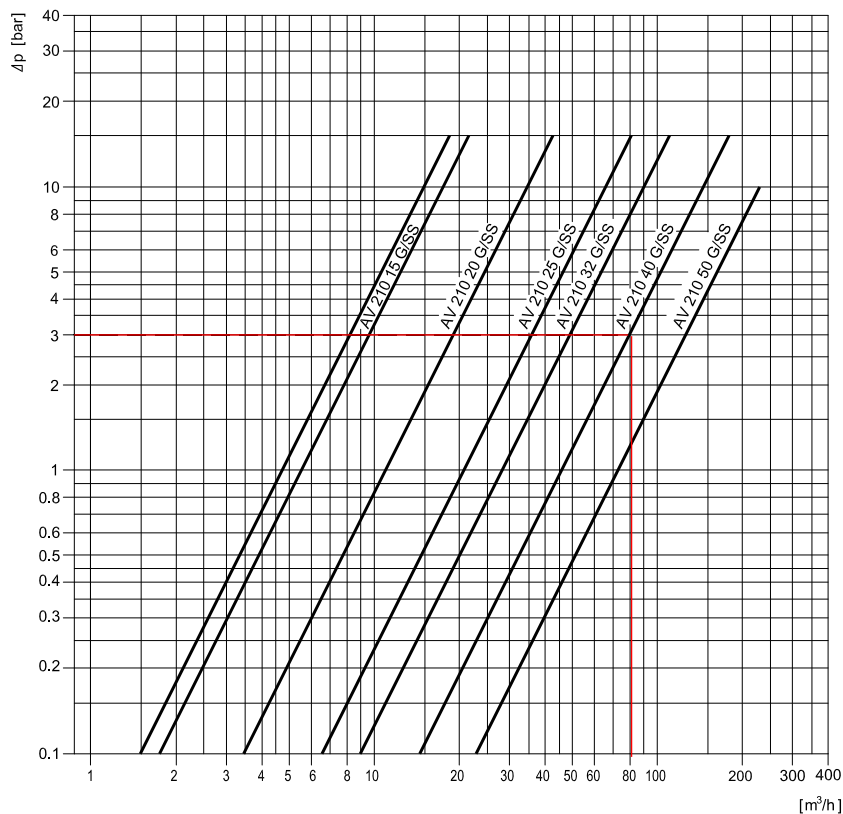
Индикаторы положения. Напряжение: макс. 5 А 250 В перем. тока / 1 А 250 В пост. тока



Корпус	Управляющая головка диаметр Ø мм	Код для заказа
IP65	50	042N4820
IP65	63	042N4821
IP65	90	042N4822
IP65	110	042N4823

Диаграмма пропускной способности, вода

На примере для воды.
Производительность клапана AV 210 40 при перепаде давления 3 бар: примерно 80 м³/ч





Применение в системах безопасности кранов
Преобразователь давления MBS 3050 контролирует давление в гидравлическом контуре. Встроенный демпфер обеспечивает надежную работу несмотря на кавитацию, гидравлические удары и пики давления



Преобразователи давления

Отрасли промышленности

Транспорт

Судостроение, железнодорожный транспорт и мобильная гидравлика

Постоянно растущее внимание мирового сообщества к охране окружающей среды и безопасности требует повышения уровня автоматизации в промышленности. Оборудование Danfoss отвечает всем современным стандартам благодаря оптимизации функциональности и технических характеристик продукции. Широкая номенклатура средств измерения включает в себя решения для следующих отраслей промышленности:

- судостроения;
- мобильной гидравлики;
- железнодорожного оборудования.

Отопление и стерилизация

Стерилизаторы и автоклавы

Котлы и оборудование котельных

В системах отопления и стерилизации особенно важны энергоэффективность и безопасность. Это обеспечивается высокой надежностью и точностью измерений, которые достигаются применением уникальных технических решений.

Технологическое оборудование

Промышленная гидравлика, воздушные компрессоры, водяные насосы и промышленные двигатели

Технические характеристики преобразователей давления для промышленного оборудования зависят от особенностей применения. Тесное сотрудничество с клиентами позволило нам разработать специализированные решения для следующих отраслей промышленности:

- водяные насосы и воздушные компрессоры;
- двигатели;
- промышленная гидравлика;

Энергетика

Электроэнергетика и ветрогенераторы

Одна из глобальных проблем современного мира — эффективный и экологически чистый способ производства энергии. В тесном сотрудничестве с ведущими производителями компания Danfoss разработала и непрерывно совершенствует технические решения для следующих областей применения:

- ветрогенераторы;
- дизель-генераторы.

Преобразователи давления

В ЭТОМ КАТАЛОГЕ



Тип	Стандартный Демпфер	MBS 1700	MBS 1750	MBS 3000	MBS 3050	MBS 3200
Отрасли промышленности	Транспорт					
	Системы отопления и стерилизации					
	Технологическое оборудование					
	Энергетика					
Характеристики	Технология изготовления датчика	Пьезо резистивный	Пьезо резистивный	Пьезо резистивный	Пьезо резистивный	Пьезо резистивный
	Предельная погрешность (от диапазона измерений)	± 0,5 - 1%	± 0,5 - 1%	± 0,5%	± 0,5%	± 0,5%
	Верхний предел диапазона измерений	25 бар	400 бар	600 бар	600 бар	600 бар
	Выходной сигнал	4 - 20 мА	4 - 20 мА	4 - 20 мА и по напряжению пост. тока	4 - 20 мА и по напряжению пост. тока	4 - 20 мА и по напряжению пост. тока
	Температура среды	от -40 до 85 °С	от -40 до 85 °С	от -40 до 85 °С	от -40 до 85 °С	от -40 до 125 °С
	Степень защиты корпуса IP	IP 65 IP 67	IP 65 IP 67	IP 65 IP 67	IP 65 IP 67	IP 65 IP 67
	Материалы, контактирующие со средой	AISI 316L	AISI 316L	AISI 316L	AISI 316L	AISI 316L
	Материал корпуса	AISI 316L, PA 6.6	AISI 316L, PA 6.6	AISI 316L, PA 6.6	AISI 316L, PA 6.6	AISI 316L, PA 6.6
	Настройка нулевой точки и диапазона					
	Разрешение морского регистра					
Взрывозащищенное исполнение			Зона 2	Зона 2	Зона 2	
Госреестр СИ — Межповерочный интервал	45082-10 2 или 4 года	45082-10 2 или 4 года	23068-08 2 года	23068-08 2 года	23068-08 2 года	



Судостроение и железнодорожный транспорт



Электроэнергетика и ветряные турбины



Промышленная гидравлика, воздушные компрессоры, водяные насосы и промышленные двигатели



Оборудование для котлов и котельных



MBS 3250

MBS 4510

MBS 3100

MBS 3150

MBS 5100

MBS 5150

EMP 2



Пьезо резистивный

Пьезо резистивный

Пьезо резистивный

Пьезо резистивный

Пьезо резистивный

Пьезо резистивный

Пьезо резистивный

± 0,5%

± 0,5%

± 0,5%

± 0,5%

± 0,3%

± 0,3%

± 0,3

600 бар

25 бар

600 бар

600 бар

600 бар

600 бар

400 бар

4 - 20 мА
и по напряжению
пост. тока

4 - 20 мА

4 - 20 мА

4 - 20 мА

4 - 20 мА

4 - 20 мА

4 - 20 мА

от -40 до 125 °С

от -40 до 85 °С

от -40 до 85 °С

от -40 до 85 °С

от -40 до 85 °С

от -40 до 85 °С

от -40 до 100 °С
от -72 до 180 °FIP 65
IP 67IP 65
IP 67IP 65
IP 67IP 65
IP 67IP 65
IP 67IP 65
IP 67

IP 67

AISI 316L

AISI 316L

AISI 316L

AISI 316L

AISI 316L

AISI 316L

AISI 316L

AISI 316L,
PA 6.6AISI 316L,
PA 6.6AISI 316L,
PA 6.6AISI 316L,
PA 6.6AISI 316L,
PA 6.6AISI 316L,
PA 6.6

Al



Зона 2

Зона 2

Зона 2

Зона 2

Зона 2

Зона 2

Зона 2

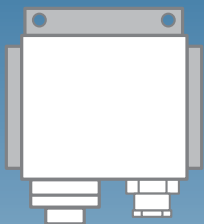
23068-08
2 года23068-08
2 года23068-08
2 года23068-08
2 года23068-08
2 года23068-08
2 года23068-08
2 года

Номенклатура датчиков, разработанных для промышленности

В последние годы существенно выросла степень автоматизации мобильных и стационарных устройств, что увеличило требования к средствам измерения и контроля.

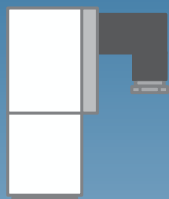
Компания Danfoss следует передовым тенденциям в промышленности и располагает широкой номенклатурой изделий, полностью удовлетворяющих потребности наших клиентов.

Приборное исполнения преобразователя



Предназначен для систем, где требуются надежная работа и высокая прочность. Преобразователи давления Danfoss в приборном исполнении выпускаются уже более 30 лет. Судостроение по-прежнему остается ключевой отраслью для этих устройств.

Блочная конструкция преобразователя



Оптимальное решение для систем, где требуется экономить пространство. Блочная конструкция преобразователя Danfoss более компактна по сравнению с традиционным приборным исполнением. Для простоты монтажа предлагается использовать клапанные блоки серии MBV.

Картриджный преобразователь

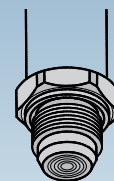


Картриджный преобразователь может устанавливаться в системе непосредственно в точке измерения, даже если пространство очень ограничено. Таким образом, нет необходимости в прокладке импульсных линий и дополнительных соединениях.

Преобразователь давления с разделительной мембраной



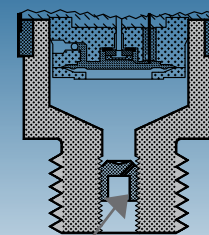
Предназначен для измерения давления сред с высокой вязкостью или в суспензиях, а также в пищевой промышленности. Разделительная мембрана предотвращает засорение напорного отверстия.



Разделительная мембрана

Демпфер

Для систем, где высока вероятность возникновения гидравлических ударов и кавитации, рекомендуется выбирать преобразователи со встроенным демпфером. Преобразователи давления Danfoss с демпфером обозначаются цифрой 5 в третьем символе индекса модели (пример. MBS 1750).



Демпфер

Преобразователь MBS, изготовленный по самым передовым технологиям

Преобразователь давления, как правило, включает в себя три основных элемента:

- электронный блок;
- чувствительный элемент;
- корпус.

Техническое решение каждого из этих элементов и их сочетание определяют эксплуатационные параметры всего изделия. Все преобразователи давления Danfoss сертифицированы в соответствии с международными стандартами ISO 9001 и ISO 14001, Российским ГОСТ Р, а также внесены в Госреестр средств измерений.

1 Электронный блок

Преобразователи давления компании Danfoss выпускаются с аналоговыми электронными блоками и обладают уникальными техническими характеристиками в отношении следующих параметров:

- точность;
- диапазон компенсированной температуры;
- защита от электромагнитных/ радиочастотных помех.

2 Чувствительный элемент

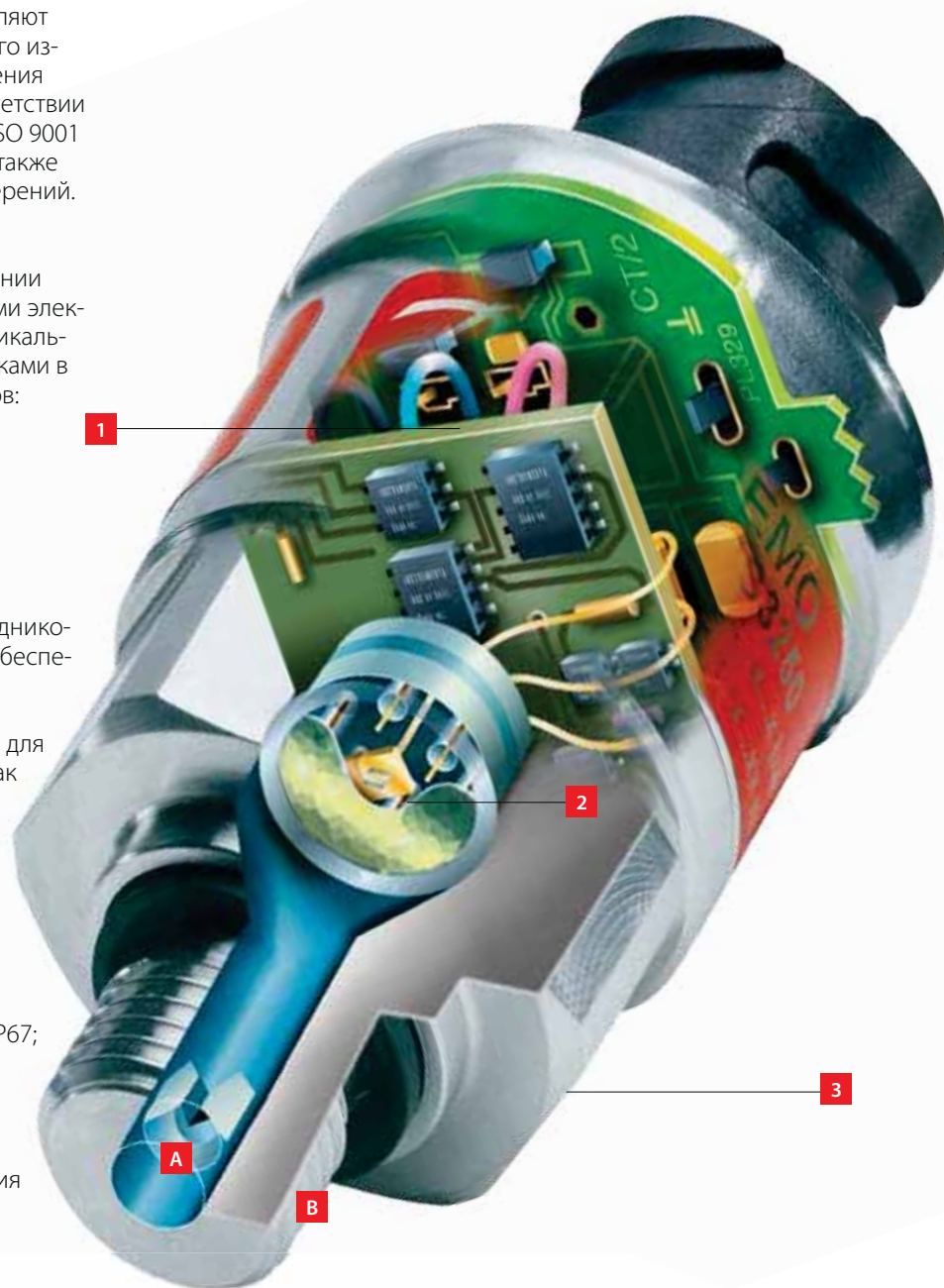
Пьезорезистивный полупроводниковый чувствительный элемент обеспечивает измерение давления в диапазоне от 0 до 600 бар. Эта технология предназначена для измерения, как избыточного, так и абсолютного давления.

3 Корпус

Конструкция преобразователя обеспечивает длительный срок службы благодаря:

- высокой стойкости к ударам и вибрациям;
- корпусу с классом защиты до IP67;
- демпферу, сглаживающему гидравлические удары, пульсации и кавитацию; **A**
- применению нержавеющей стали AISI 316L для изготовления деталей, контактирующих с рабочей средой. **B**

Предлагаются различные электрические соединения

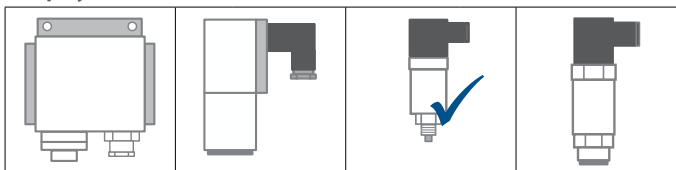


Предлагаются различные технологические соединения

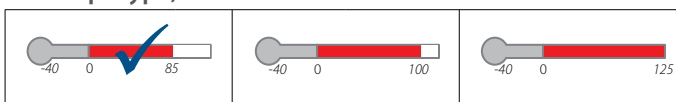
MBS 1700 - компактные преобразователи давления



Корпус



Температура, °С

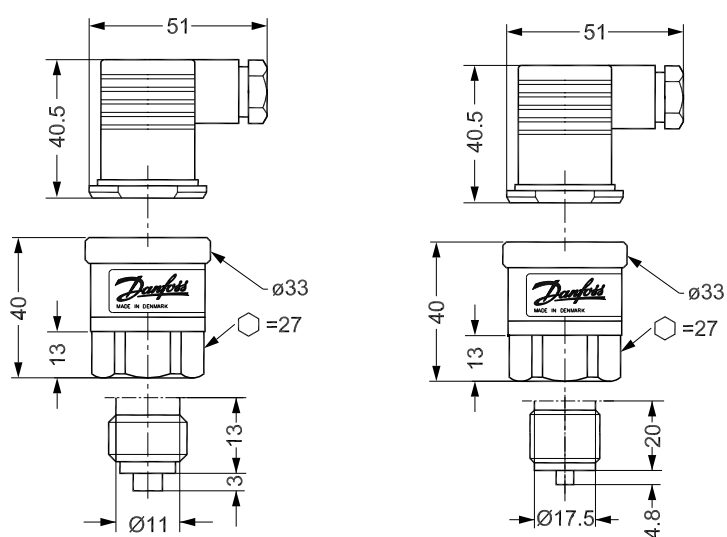


Преобразователь давления типа MBS 1700 предназначен для различных промышленных систем, преимущественно в сфере ЖКХ. Преобразователь обеспечивает надежное измерение давления и высокую чувствительность.

- Выходной сигнал 4 – 20 мА.
- Диапазон измерения 0 - 25 бар.
- Штуцер с наружной резьбой G1/4 A (EN 837) или G 1/2 A (EN 837).
- Температурная компенсация и лазерная калибровка.
- Отличная вибростойкость.
- Простота установки и высокая надежность.

Размеры и вес

Вес: 0,17 кг



Все размеры указаны в миллиметрах

Одобрения: ГОСТ Р, Сертификат типа средства измерения

Преобразователи давления MBS 1700

Точность:	+/- 0,5% диапазона измерений(тип.)
Температура рабочей среды:	от -40 до 85 °С
Выходной сигнал:	от 4 до 20 мА
Электрические соединения:	EN175301-803А, Pg 9
Номенклатура:	ограниченная, дополнительные модификации не предусмотрены



Диапазон измерений P _e ¹⁾ бар	Присоединение давления		Код для заказа
	G 1/2 EN 837	G 1/4 EN 837	
0 → 6		✓	060G6100
0 → 6	✓		060G6104
0 → 10		✓	060G6101
0 → 10	✓		060G6105
0 → 16		✓	060G6102
0 → 16	✓		060G6106
0 → 25		✓	060G6103
0 → 25	✓		060G6107

¹⁾ Избыточное

Запасные части и принадлежности для MBS 1700



Штекер

Описание	Код для заказа
EN 175301-803-A, Pg 9 штекер	060G0008
EN 175301-803-A, штекер с 5-м кабелем	060G1034

Переходники



Описание	Код для заказа
От G ¹ / ₂ внутренней к G ¹ / ₄ внешней	060G1021
от G ¹ / ₂ внутренней к G ¹ / ₄ внешней (DIN 3852) внешней	060G1022
от G ¹ / ₂ внутренней к G ³ / ₈ внешней	060G1023
от G ¹ / ₂ внутренней к G ¹ / ₄ раструбной внешней	060G1024
G ¹ / ₂ внешняя с демпфером	060G0252

Встраиваемый индикатор

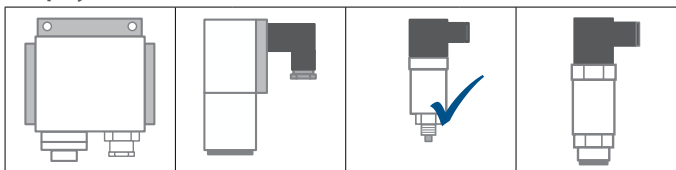


Тип	Описание	Код для заказа
MBD 1000	Подключаемый дисплей с микропроцессорным управлением	060G2850

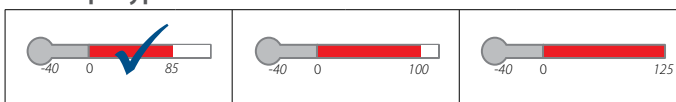
MBS 1750 - компактные преобразователи давления с демпфером



Корпус



Температура

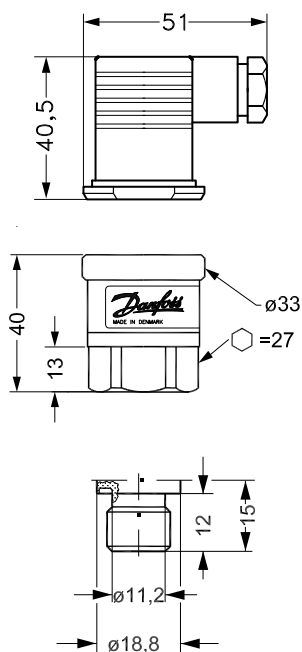


Преобразователи давления типа MBS 1750 предназначены для решения различных задач по измерению давления, но прежде всего используются в системах, где возможна кавитация, гидравлические удары или пики давления. Преобразователь обеспечивает надежное измерение давления и высокую чувствительность.

- Выходной сигнал 4 – 20 мА.
- Диапазон измерения от 0 до 400 бар.
- Штуцер с наружной резьбой G1/4 DIN 3852-E.
- Температурная компенсация и лазерная калибровка.
- Отличная вибростойкость.
- Встроенный демпфер для защиты от кавитации, гидравлических ударов или пиков давления.
- Простота установки и высокая надежность.

Размеры и вес

Вес: 0,17 кг



Все размеры указаны в миллиметрах

Одобрения: ГОСТ Р, Сертификат типа средства измерения

Преобразователи давления MBS 1750 с демпфером

Точность: +/- 0,5% диапазона измерений(тип.)
 Температура рабочей среды: от -40 до 85°C
 Выходной сигнал: от 4 до 20 мА
 Электрические соединения: EN175301-803А, Pg 9
 Номенклатура: ограниченная, дополнительные модификации не предусмотрены



Диапазон измерений P _e ¹⁾ бар	Присоединение давления G 1/4 DIN3852-E	Код для заказа
0 → 60 бар	✓	060G6108
0 → 100 бар	✓	060G6112
0 → 160 бар	✓	060G6109
0 → 250 бар	✓	060G6110
0 → 400 бар	✓	060G6111

¹⁾ Избыточное

Запчасти и принадлежности

Штекер



Описание	Код для заказа
EN-175301-803-A, Pg 9 штекер	060G0008
EN-175301-803-A, штекер с 5-м кабелем	060G1034

Встраиваемый индикатор

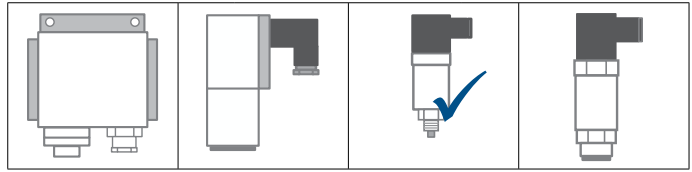


Тип	Описание	Код для заказа
MBD 1000	Подключаемый дисплей с микропроцессорным управлением	060G2850

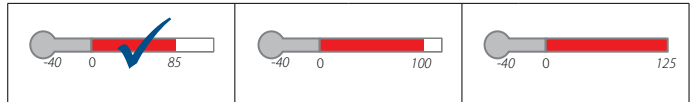
MBS 3000 - компактные преобразователи давления



Корпус



Температура

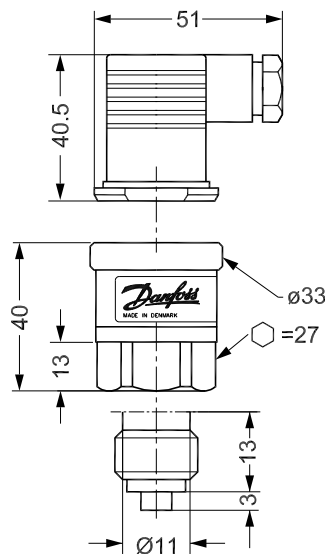


Компактный преобразователь давления MBS 3000, предназначенный для использования почти во всех промышленных областях применения, обеспечивает надежное измерение давления даже в жестких условиях окружающей среды. Широкая номенклатура преобразователей предусматривает выходные сигналы 4-20 мА, 0-5 В, 1-5 В, 1-6 В и 0-10 В, измерение абсолютного и избыточного давления, диапазоны измерения от 0-1 до 0-600 бар, а также использование самых разнообразных штуцеров и электрических штекеров. Отличная виброустойчивость, прочная конструкция, а также высокая степень электромагнитной совместимости и защиты от радиопомех обеспечивают соответствие преобразователя давления наиболее строгим требованиям, предъявляемым к промышленным установкам.

- Выходной сигнал 4 - 20 мА и 0 - 10 В.
- Рабочая температура от -40 до 85 °С.
- Диапазон измерений 0 - 600 бар.
- Стандартный штуцер с внешней резьбой G 1/4A ISO 228/1.
- Для использования в промышленности при жестких условиях внешней среды, например, в насосах, компрессорах, пневматических системах и водоочистных установках.

Габариты

Вес: 0,17 кг



Все размеры указаны в миллиметрах

Разрешения: CE, UL, UL Hazloc, Ex-N, ГОСТ Р, Сертификат типа средства измерения

Компактный преобразователь давления MBS 3000

Точность: +/- 0,5% диапазона измерений(тип.)
 Температура рабочей среды: от -40 до 85°C
 Электрические соединения: EN175301-803A, Pg 9
 Номенклатура: возможны модификации с различными штуцерами и штекерами



Диапазон измерений P _e ¹⁾ бар	Присоединение давления			Выходной сигнал		Код для заказа
	G 1/4 EN 837	G 1/4A	M20 x 1,5	4 → 20 мА	0 → 10 В	
0 → 1	✓			✓		060G1113
0 → 1,6	✓			✓		060G1429
0 → 2,5	✓			✓		060G1122
0 → 4	✓			✓		060G1123
0 → 4		✓			✓	060G3812
0 → 4			✓		✓	060G3828
0 → 6	✓			✓		060G1124
0 → 6		✓			✓	060G3902
0 → 6			✓		✓	060G3829
0 → 10	✓			✓		060G1125
0 → 10		✓			✓	060G1650
0 → 10			✓		✓	060G3830
0 → 16	✓			✓		060G1133
0 → 16		✓			✓	060G3813
0 → 16			✓		✓	060G3831
0 → 25	✓			✓		060G1430
0 → 25		✓			✓	060G3814
0 → 25			✓		✓	060G3832
0 → 40	✓			✓		060G1105
0 → 40		✓			✓	060G3815
0 → 40			✓		✓	060G3833
0 → 60	✓			✓		060G1106
0 → 100	✓			✓		060G1107
0 → 160	✓			✓		060G1112
0 → 250	✓			✓		060G1111
0 → 400	✓			✓		060G1109
0 → 600	✓			✓		060G1110

¹⁾ Избыточное

Запчасти и принадлежности для MBS 3000

Штекер

Описание	Код для заказа
EN 175301-803-A, Pg 9 штекер	060G0008
EN 175301-803-A, Pg 11 штекер	060G0007
EN 175301-803-A, штекер с 5-м кабелем	060G1034



Встраиваемый индикатор

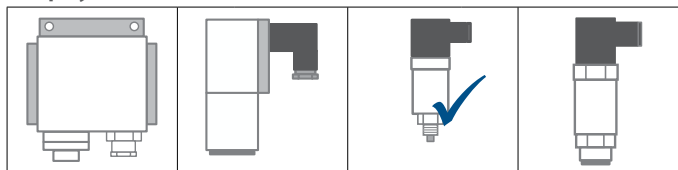
Тип	Описание	Код для заказа
MBD 1000	Подключаемый дисплей с микропроцессорным управлением	060G2850



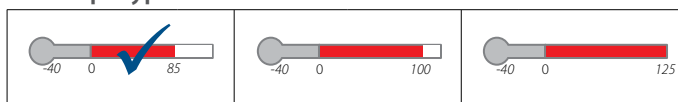
MBS 3050 - компактные преобразователи давления с демпфером



Корпус



Температура



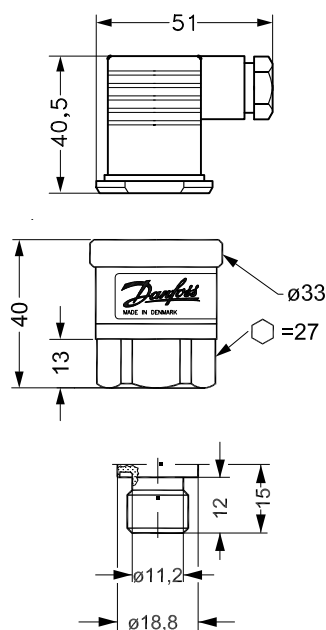
Компактный преобразователь давления MBS 3050, предназначенный для работы в тяжелых условиях, рассчитан на использование в гидросистемах при интенсивном воздействии рабочей жидкости, например, при наличии кавитации, гидравлических ударов или пиков давления; этот датчик обеспечивает надежное измерение давления даже в самых жестких условиях окружающей среды.

Широкая номенклатура преобразователей предусматривает выходные сигналы 4-20 мА, 0-5 В, 1-5 В, 1-6 В и 0-10 В, измерение абсолютного и избыточного давления, диапазоны измерения от 0-1 до 0-600 бар, а также использование самых разнообразных штуцеров и электрических штекеров.

Отличная виброустойчивость, прочная конструкция, а также высокая степень электромагнитной совместимости и защиты от радиопомех обеспечивают соответствие преобразователя давления наиболее строгим требованиям, предъявляемым к промышленным установкам.

- Выходной сигнал 4 - 20 мА.
- Рабочая температура от -40 до 85 °С.
- Диапазон измерений 0 - 600 бар.
- Стандартный штуцер с внешней резьбой G 1/4A DIN 3852.
- Со встроенным демпфером для защиты от кавитации, гидравлических ударов и пиков давления.
- Специально приспособлен для гидравлических систем.

Размеры и вес



Вес: 0,17 кг

Все размеры указаны в миллиметрах

Разрешения: CE, UL, UL Hazloc, Ex-N, ГОСТ Р, Сертификат типа средства измерения

Компактные преобразователи давления MBS 3050 с демпфером

Точность: +/- 0,5 % от макс. значения по шкале (тип.)

Температура рабочей среды: от -40 до 85°C

Электрические соединения: EN175301-803A, Pg 9

Номенклатура: возможны модификации с различными штуцерами и штекерами



Диапазон измерений P _e ¹⁾ бар	Выходной сигнал		Присоединение давления: G 1/4 DIN3852-E	Код для заказа
	мА	В		
0 → 250	4 → 20		✓	060G3582
0 → 400	4 → 20		✓	060G3583
0 → 250		1 → 5	✓	060G3584
0 → 400		1 → 5	✓	060G3585
0 → 250		0 → 10	✓	060G3557
0 → 400		0 → 10	✓	060G3586

¹⁾ Избыточное

Запчасти и принадлежности для MBS 3050

Встраиваемый индикатор



Тип	Описание	Код для заказа
MBD 1000	Подключаемый дисплей с микропроцессорным управлением	060G2850

Штекер

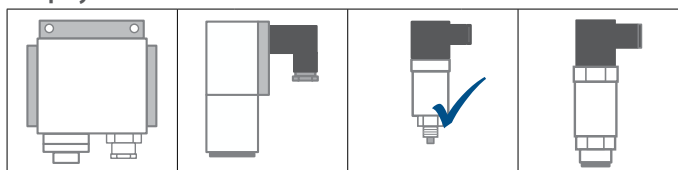


Описание	Код для заказа
EN 175301-803-A, Pg 9 штекер	060G0008
En 175301-803-A, Pg 11 штекер	060G0007
En 175301-803-A, штекер с кабелем длиной 5 м	060G1034

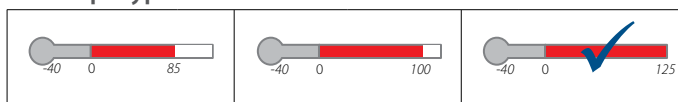
MBS 3200 - компактные преобразователи давления



Корпус



Температура



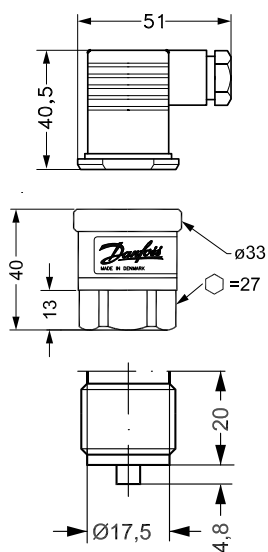
Компактный высокотемпературный датчик давления MBS 3200, предназначенный для использования в различных отраслях промышленности, обеспечивает надежное измерение давления даже в жестких условиях окружающей среды. Широкая номенклатура преобразователей предусматривает выходные сигналы 4-20 мА, 0-5 В, 1-5 В, 1-6 В и 0-10 В, измерение абсолютного и избыточного давления, диапазоны измерения от 0-1 до 0-600 бар, а также использование самых разнообразных штуцеров и электрических штекеров.

Отличная вибростойкость, прочная конструкция, высокая степень электромагнитной совместимости и защиты от радиопомех, а также высокая рабочая температура обеспечивают соответствие такого преобразователя давления наиболее строгим требованиям, которые предъявляются к промышленным установкам.

- Выходной сигнал 4 - 20 мА, 0 - 5 В, 1 - 5 В, 1 - 6 В и 0 - 10 В.
- Рабочая температура от -40 до 125 °С.
- Диапазон измерений 0 - 600 бар.
- Предлагается широкий выбор модификаций штуцеров и штекеров
- Для использования в тяжелых промышленных условиях.

Размеры и вес

Вес: 0,17 кг



Все размеры указаны в миллиметрах

Разрешения: CE, UL, UL Hazloc, Ex-N, ГОСТ Р, Сертификат типа средства измерения

Компактные преобразователи давления MBS 3200

Точность: +/- 0,5% диапазона измерений (тип.)
 Температура рабочей среды: от -40 до 125 °C
 Выходной сигнал: от 4 до 20 мА
 Электрические соединения: EN175301-803A, Pg 9
 Номенклатура: возможны модификации с различными штуцерами и штекерами



Диапазон измерений P _e ¹⁾ бар	Присоединение давления: G 1/2 EN 837	Код для заказа
0 → 6	✓	060G1874
0 → 10	✓	060G1875
0 → 16	✓	060G1876
0 → 25	✓	060G1877

¹⁾ Избыточное

Запасные части и принадлежности для MBS 3200

Встраиваемый индикатор



Тип	Описание	Код для заказа
MBD 1000	Подключаемый дисплей с микропроцессорным управлением	060G2850

Штекер



Описание	Код для заказа
EN 175301-803-A, Pg 9 штекер	060G0008
En 175301-803-A, Pg 11 штекер	060G0007
En 175301-803-A, штекер с кабелем длиной 5 м	060G1034

Переходники

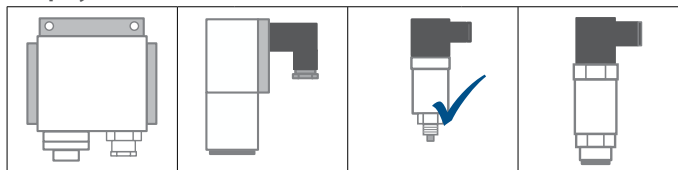


Описание	Код для заказа
от G1/4 внутренней к G1/2 внешней	060-3340
от G1/2 внутренней к G1/4 (DIN3852) внешней	060G1022
от G1/2 внутренней к G3/8 внешней	060G1023
от G1/2 внутренней к 1/4 раструбной внешней	060G1024
G1/2 с демпфером	060G0252

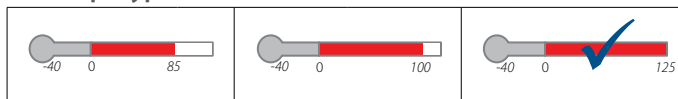
MBS 3250 - компактные преобразователи давления с демпфером



Корпус



Температура



Компактный преобразователь давления MBS 3250 с расширенным температурным диапазоном предназначен для использования в гидравлических системах при интенсивном воздействии рабочей среды, например, при наличии кавитации, гидравлических ударов или пиков давления. Этот преобразователь обеспечивает надежное измерение давления даже в жестких условиях окружающей среды.

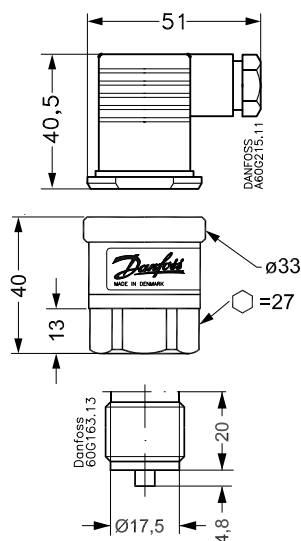
Широкая номенклатура преобразователей давления, предназначенных для тяжелых условий работы, предусматривает выходные сигналы 4-20 мА, 0-5 В, 1-5 В, 1-6 В и 0-10 В, измерение абсолютного или избыточного давления, диапазоны измерения от 0-1 до 0-600 бар, а также использование самых разнообразных штуцеров и штекеров.

Отличная вибростойкость, уникальная прочная конструкция, высокая степень электромагнитной совместимости и защиты от радиопомех, а также высокая рабочая температура обеспечивают соответствие такого преобразователя давления наиболее строгим требованиям, которые предъявляются к промышленным и гидравлическим установкам.

- Выходной сигнал 4 - 20 мА, 0 - 5 В, 1 - 5 В, 1 - 6 В и 0 - 10 В.
- Рабочая температура от -40 до 125 °С.
- Диапазон измерений 0 - 600 бар.
- Предлагается широкий выбор модификаций штуцеров и штекеров
- Для использования в тяжелых промышленных условиях.
- С демпфером

Размеры и вес

Вес: 0,17 кг



Все размеры указаны в миллиметрах

Разрешения: CE, UL, UL Hazloc, Ex-N, ГОСТ Р, Сертификат типа средства измерения

Преобразователи давления MBS 3250 с демпфером

Точность: +/- 0,5% диапазона измерений(тип.)
 Температура рабочей среды: от -40 до 125 °C
 Выходной сигнал: от 4 до 20 мА
 Электрические соединения: EN175301-803A, Pg 9
 Номенклатура: возможны модификации с различными штуцерами и штекерами



Диапазон измерений P _e ¹⁾ бар	Присоединение давления G 1/2 EN 837	Код для заказа
0 → 2,5	✓	060G1861
0 → 4	✓	060G1862
0 → 6	✓	060G1863
0 → 10	✓	060G1791
0 → 16	✓	060G1864
0 → 25	✓	060G1865
0 → 40	✓	060G1790
0 → 60	✓	060G1866
0 → 100	✓	060G1867
0 → 160	✓	060G1868
0 → 250	✓	060G1779
0 → 400	✓	060G1869
0 → 600	✓	060G1778

¹⁾ Избыточное

Запасные части и принадлежности для MBS 3250

Встраиваемый индикатор



Тип	Описание	Код для заказа
MBD 1000	Подключаемый дисплей с микропроцессорным управлением	060G2850

Штекер



Описание	Код для заказа
EN 175301-803-A, Pg 9 штекер	060G0008
En 175301-803-A, Pg 11 штекер	060G0007
En 175301-803-A, штекер с кабелем длиной 5 м	060G1034

Переходники

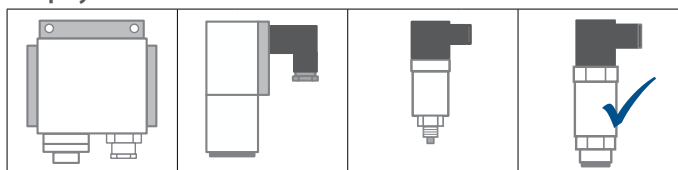


Описание	Код для заказа
от G1/4 внутренней к G1/2 внешней	0603340
от G1/2 внутренней к G1/4 (DIN3852) внешней	060G1022
от G1/2 внутренней к G3/8 внешней	060G1023
от G1/2 внутренней к 1/4 раструбной внешней	060G1024

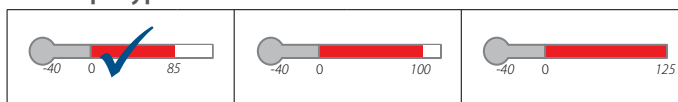
MBS 4510 - преобразователи давления с разделительной мембраной



Корпус



Температура

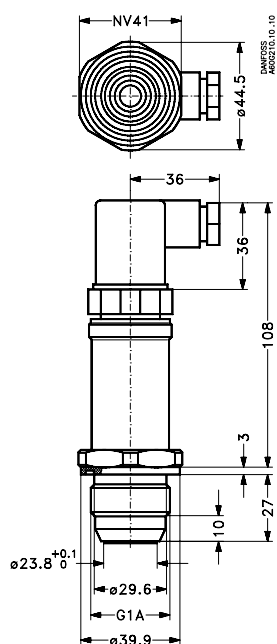


Высокоточный преобразователь давления MBS 4510 с разделительной мембраной предназначен для использования в неоднородных, высоковязких или кристаллизующихся промышленных средах, пищевых продуктах и напитках; обеспечивает надежное измерение давления даже в жестких условиях окружающей среды. Для этих преобразователей давления предусмотрены выходной сигнал 4-20 мА, измерение абсолютного и избыточного давления, диапазоны измерения от 0-250 мбар до 0-25 бар, настройка нуля и шкалы, штепсельное соединение и коническое присоединение давления G1A с разделительной мембраной. Отличная виброустойчивость, прочная конструкция, а также высокая степень электромагнитной совместимости и защиты

от радиопомех обеспечивают соответствие преобразователя давления наиболее строгим требованиям, предъявляемым к промышленным установкам.

- Выходной сигнал 4 - 20 мА.
- Рабочая температура от -40 до 85 °С.
- Диапазоны измерения от 0 - 250 мбар до 0 - 25 бар
- Предлагаются с разнообразными модификациями для подсоединения давления.
- С настройкой нуля и шкалы.
- С разделительной мембраной.
- Для использования в пищевой промышленности и в производстве напитков, а также в промышленных системах с агрессивными, неоднородными и высоковязкими средами.

Размеры и вес



Вес: 0,4 кг

Все размеры указаны в миллиметрах

Разрешения: CE, UL, UL Hazloc, Ex-N, ГОСТ Р, Сертификат типа средства измерения

Преобразователи давления MBS 4510 с разделительной мембраной

Точность: +/- 0,2% диапазона измерений(тип.)

Температура рабочей среды: от -40 до 85°C

Выходной сигнал: от 4 до 20 мА

Электрические соединения: EN 175301-803-A, Pg 9

Настройка нуля и диапазона



Диапазон измерений P _e ¹⁾ (бар)	Присоединение давления G 1 A коническая	Код для заказа
0 → 0,25	✓	060G2418
0 → 0,4	✓	060G2419
0 → 0,6	✓	060G2420
0 → 1	✓	060G2421
0 → 1,6	✓	060G2422
0 → 2,5	✓	060G2423
0 → 4	✓	060G2424
0 → 6	✓	060G2425
0 → 10	✓	060G2426
0 → 16	✓	060G2427
0 → 25	✓	060G2428

¹⁾ Избыточное

Запчасти и принадлежности для MBS 4510

Переходники

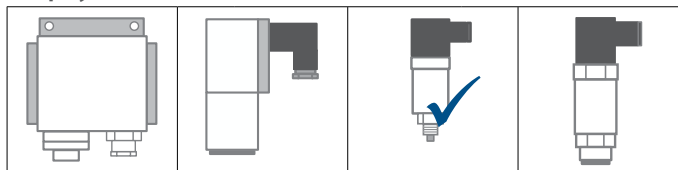


Описание	Код для заказа
Привариваемый ниппель для конического металлического или простого металлического уплотнения	060G2501
DIN 11851 (молочное соединение) DN40	060G2505
DIN 11851 (молочное соединение) DN50	060G2506
Хомут, ISO 2852, 1½ дюйма	060G2502
Хомут, ISO 2852, 2 дюйма	060G2510
Соединение SMS 1145 connection, 1½ дюйма	060G2503

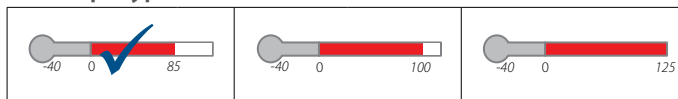
MBS 3100 - преобразователи давления для судостроения



Корпус



Температура



Компактный преобразователь давления MBS 3100, одобренный для судостроения практически всеми морскими регистрами, обеспечивает надежное измерение давления даже в жестких условиях окружающей среды.

Широкая номенклатура преобразователей давления предусматривает выходной сигнал 4-20 мА, измерение абсолютного или избыточного давления, диапазоны измерения от 0-1 до 0-600 бар, различные штекеры или встроенный кабель для электрических соединений и разнообразные штуцеры для подсоединения давления.

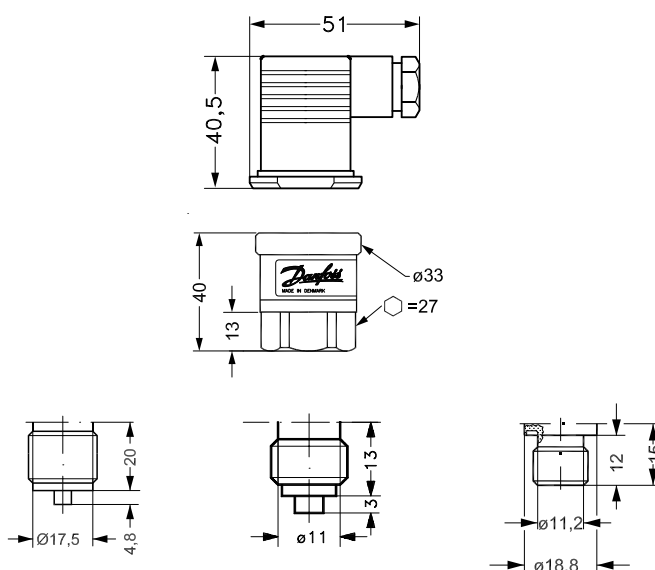
Отличная вибростойкость, прочная конструкция, а также высокая степень электромагнитной совместимости и защиты от радиопомех обеспечивают соответствие такого преобразователя

преобразователя давления наиболее строгим требованиям, которые предъявляются к судовым установкам.

- Выходной сигнал 4 - 20 мА.
- Рабочая температура от -40 до 85 °С.
- Диапазон измерений 0 - 600 бар.
- Стандартные штуцеры с внешней резьбой G 1/4A DIN 16288, G 1/4A с уплотнительным кольцом DIN 3852, G 1/2A DIN 16288.
- Одобрен для судостроения ведущими мировыми регистрами судоходства, включая Российский Морской Регистр Судоходства (РМРС).
- Пригоден для судовых установок.

Размеры и вес

Вес: 0,2 кг



Все размеры указаны в миллиметрах

Разрешения: CE, UL, UL Hazloc, Ex-N, Gost, LR, DNV, GL, RINA, ABS, BV, NKK, PRS, MRS, CSS

Преобразователи давления для судостроения MBS 3100

Точность: +/- 0,5% диапазона измерений(тип.)
 Температура рабочей среды: от -40 до 85°C
 Выходной сигнал: от 4 до 20 мА
 Электрические соединения: EN 175301-803-A, Pg 11
 Номенклатура: возможны модификации с различными штуцерами и штекерами



Диапазон измерений P _e ¹⁾ (бар)	Присоединение давления			Коды для заказа
	G ¼ A EN 837	G ¼ A с кольцевым уплотнением DIN 3852	G½ A EN 837	
0 → 4	✓			060G1367
0 → 6	✓			060G1368
0 → 10	✓			060G1369
0 → 16	✓			060G1370
0 → 25	✓			060G1371
0 → 40	✓			060G1372
0 → 4		✓		060G1463
0 → 6		✓		060G1464
0 → 10		✓		060G1465
0 → 16		✓		060G1466
0 → 25		✓		060G1467
0 → 40		✓		060G1468
-1 → 1,5 ²⁾			✓	060G5600
-1 → 5 ²⁾			✓	060G5601
0 → 4			✓	060G1469
0 → 6			✓	060G1470
0 → 10			✓	060G1471
0 → 16			✓	060G1472
0 → 25			✓	060G1473
0 → 40			✓	060G3388

¹⁾ Избыточное

²⁾ Избыточное относительно нормального атмосферного давления

Запчасти и принадлежности для MBS 3100

Штекеры

Описание	Код для заказа
EN 175301-803-A, Pg 9 штекер	060G0008
EN 175301-803-A, Pg 11 штекер	060G0007
EN 175301-803-A, Pg 13,5 штекер	060G0005
EN 175301-803-A, штекер с 5-м кабелем	060G1034



Переходники

Описание	Код для заказа
от G1/4 внутренней к G1/2 внешней	060-3340
от G1/2 внутренней к G1/4 (DIN 3852) внешней	060G1022
от G1/2 внутренней к 3/8 внешней	060G1023
от G1/2 внутренней к ¼ раструбной внешней	060G1024
G1/2 внутренняя с демпфером	060G0252



Встраиваемый индикатор



Тип	Описание	Код для заказа
MBD 1000	Подключаемый дисплей с микропроцессорным управлением	060G2850

Изолирующий клапан для монтажа преобразователя давления в соответствии с DIN 3852-E



Тип	Внутренняя резьба	Внешняя резьба	Код для заказа
MBV 2000	G ¼ DIN 3852	G ¼ DIN 3852-E	061B6001
MBV 2000	G ¼ DIN 3852	G ½ DIN 3852-E	061B6002
MBV 2000	G ½ DIN 3852	G ½A DIN 3852-E	061B6003
MBV 2000	G ¼ DIN 3852	¼-18 NPT DIN 3866-A	061B6004

Клапанный блок

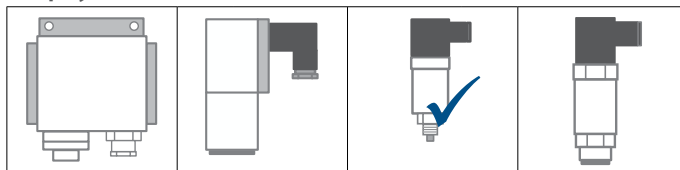


Тип	Диапазон давления, бар	Присоединение давления	Подсоединение преобразователя	Код для заказа
MBV 3000	0 → 120	DIN 3852-E-G½	DIN 3852-X-G½	061B6100

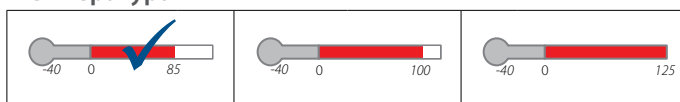
MBS 3150 - преобразователи давления для судостроения с демпфером



Корпус



Температура



Компактный преобразователь давления MBS 3150, одобренный для применения в судостроении при интенсивном воздействии рабочей среды, например, при наличии кавитации, гидравлических ударов или пиков давления. Этот преобразователь обеспечивает надежное измерение давления даже в жестких условиях окружающей среды.

Широкая номенклатура преобразователей давления предусматривает выходной сигнал 4-20 мА, измерение абсолютного или избыточного давления, диапазоны измерения от 0-1 до 0-600 бар, различные штекеры или встроенный кабель для электрических соединений и разнообразные штуцеры для подсоединения давления.

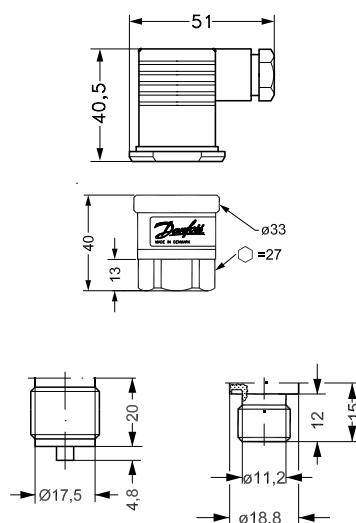
Отличная вибростойкость, особо прочная конструкция, а также высокая степень электромагнитной совместимости и

защиты от радиопомех обеспечивают соответствие такого преобразователя давления наиболее строгим требованиям, которые предъявляются к судовым установкам.

- Выходной сигнал 4 - 20 мА.
- Рабочая температура от - 40 до 85 °С
- Диапазон измерений 0 - 600 бар.
- Стандартный штуцер с внешней резьбой G 1/4A с кольцевым уплотнением DIN 3852, G 1/2A DIN 16288.
- Со встроенным демпфером.
- Одобен для судостроения ведущими мировыми регистрами судоходства, включая Российский Морской Регистр Судоходства (РМРС), рассчитан на выполнение строгих требований, предъявляемых к оборудованию морских судов.

Размеры и вес

Вес: 0,2 кг



Все размеры указаны в миллиметрах

Разрешения: CE, UL, UL Hazloc, Ex-N, ГОСТ P, LR, DNV, GL, RINA, ABS, BV, NKK, PRS, RMRS, CSS, Сертификат типа средства измерения

Преобразователи давления для судостроения MBS 3150 с демпфером

Точность: **+/- 0,5% диапазона измерений (тип.)**
 Температура рабочей среды: **от -40 до 85°C**
 Выходной сигнал: **от 4 до 20 мА**
 Электрические соединения: **EN 175301-803-A, Pg 11**
 Номенклатура: **возможны модификации с различными штуцерами и штекерами**



Диапазон измерений Pe ¹⁾ бар	Присоединение давления		Коды для заказа
	G ½ A EN 837	G ¼ A с кольцевым уплотнением DIN 3852	
0 → 6	✓		060G1476
0 → 10	✓		060G1477
0 → 6		✓	060G1474
0 → 10		✓	060G1475

¹⁾ Избыточное

Запчасти и принадлежности для MBS 3150

Штекеры



Описание	Код для заказа
EN 175301-803-A, Pg 9 штекер	060G0008
EN 175301-803-A, Pg 11 штекер	060G0007
EN 175301-803-A, Pg 13,5 штекер	060G0005
EN 175301-803-A, штекер с 5-м кабелем	060G1034

Переходники



Описание	Код для заказа
от G1/2 внутренней к G1/4 внешней	060G1021
от G1/2 внутренней к G1/4 (DIN 3852) внешней	060G1022
от G1/2 внутренней к 3/8 внешней	060G1023
от G1/2 внутренней к ¼ раструбной внешней	060G1024
G1/2 внутренняя с демпфером	060G0252

Встраиваемый индикатор



Тип	Описание	Код для заказа
MBD 1000	Подключаемый дисплей с микропроцессорным управлением	060G2850

Изолирующий клапан для монтажа преобразователя давления в соответствии с DIN 3852-E



Тип	Внутренняя резьба	Внешняя резьба	Код для заказа
MBV 2000	G ¼ DIN 3852	G ¼ DIN 3852-E	061B6001
MBV 2000	G ¼ DIN 3852	G ½ DIN 3852-E	061B6002
MBV 2000	G ½ DIN 3852	G ½A DIN 3852-E	061B6003
MBV 2000	G ¼ DIN 3852	¼-18 NPT DIN 3866-A	061B6004

Клапанный блок

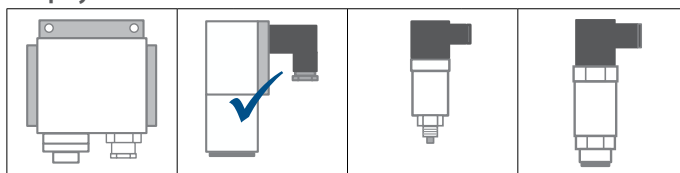


Тип	Диапазон давления, бар	Присоединение давления	Подсоединение преобразователя	Код для заказа
MBV 3000	0 → 120	DIN 3852-E-G½	DIN 3852-X-G½	061B6100

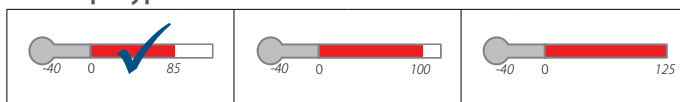
MBS 5100 - блочные преобразователи давления



Корпус



Температура



Преобразователь давления высокой точности MBS 5100, одобренный для применения в судостроении, обеспечивает надежное измерение давления даже в жестких условиях окружающей среды.

Для этой серии датчиков давления блочной конструкции предусмотрен выходной сигнал 4-20 мА, измерение абсолютного и избыточного давления, диапазоны измерения от 0-1 до 0-600 бар, настройка нуля и шкалы, штепсельное соединение и устройства с внутренней резьбой/фланцевые устройства для подсоединения давления.

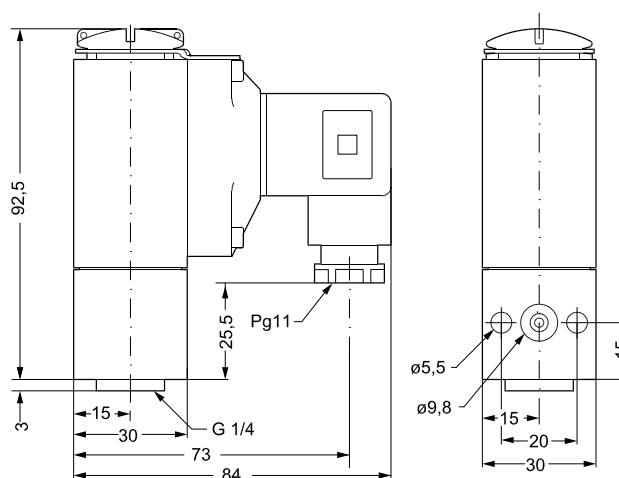
Отличная виброустойчивость, прочная конструкция, а также высокая степень электромагнитной совместимости и защиты

от радиопомех обеспечивают соответствие преобразователя давления наиболее строгим требованиям, предъявляемым к промышленным установкам.

- Выходной сигнал 4 - 20 мА.
- Рабочая температура от -40 до 85 °С.
- Диапазон измерений 0 - 600 бар.
- Присоединение давления G ¼ с внутренней резьбой.
- Одобен для судостроения ведущими мировыми регистрами судоходства, включая Российский Морской Регистр Судоходства (РМРС).
- Разработан в соответствии со строгими требованиями, предъявляемыми к оборудованию морских судов.

Размеры и вес

Вес: 0,4 кг



Все размеры указаны в миллиметрах

Разрешения: CE, UL, UL Hazloc, Ex-N, ГОСТ Р, LR, DNV, GL, RINA, ABS, BV, NKK, PRS, RMRS, CSS, Сертификат типа средства измерения

Блочные преобразователи давления для судостроения MBS 5100

Точность: +/- 0,1% диапазона измерений (тип.)
 Температура рабочей среды: от -40 до 85°C
 Выходной сигнал: от 4 до 20 мА
 Электрические соединения: EN 175301-803-A, Pg 11
 Настройка нуля и диапазона



Диапазон измерений P _e ¹⁾ бар	Присоединение давления G ¼ с фланцем	Код для заказа
0 → 1	✓	060N1032
0 → 2,5	✓	060N1033
0 → 4	✓	060N1034
0 → 6	✓	060N1035
0 → 10	✓	060N1036
0 → 16	✓	060N1037
0 → 25	✓	060N1038
0 → 40	✓	060N1039
0 → 60	✓	060N1040
0 → 100	✓	060N1041

¹⁾ Избыточное

Запчасти и принадлежности для MBS 5100



Штекеры

Описание	Код для заказа
EN 175301-803-A, Pg 9 штекер	060G0008
EN 175301-803-A, Pg 11 штекер	060G0007
EN 175301-803-A, Pg 13,5 штекер	060G0005
EN 175301-803-A, штекер с 5-м кабелем	060G1034

MBV 5000 - клапанный блок для монтажа и испытаний под давлением

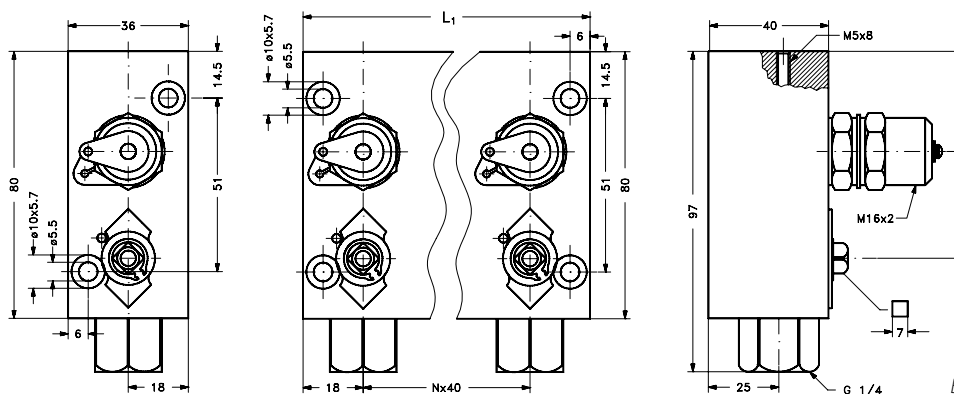
Температура рабочей среды: от -20 до 120°C

Присоединение давления: G 1/4 (вход)

Фланец / M5 x 8 (выход)



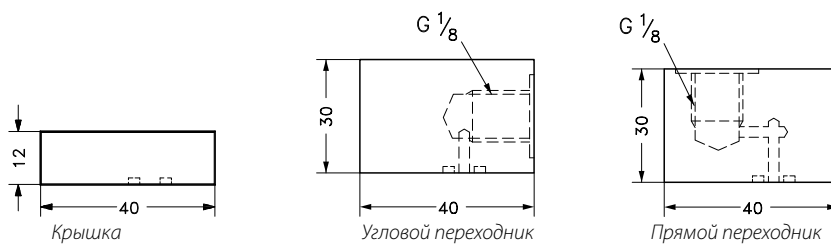
Выход №	Длина (L ₁) мм	Коды для заказа
x1	36	061B7000
x2	76	061B7001
x3	116	061B7002
x4	156	061B7003
x5	196	061B7004
x2	76	061B7005
x3	116	061B7006
x4	156	061B7007
x5	196	061B7008
x2	76	061B7009
x3	116	061B7010
x4	156	061B7011
x5	196	061B7012



Масса: 0,4 - 2 кг, в зависимости от комплектации

Все размеры указаны в миллиметрах

Стандартный фланец - переходники G1/8

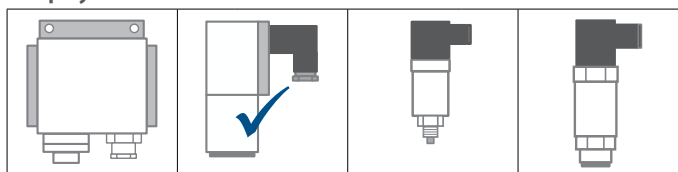


Описание	Код для заказа
Крышка	061B720001
Угловой переходник	061B720101
Прямой переходник	061B720201

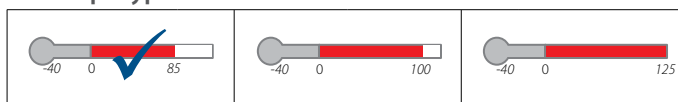
MBS 5150 - блочные преобразователи давления с демпфером



Корпус



Температура



Преобразователь давления высокой точности MBS 5150, одобренный для применения в судостроении, предназначен для использования в таких областях применения, где возможно интенсивное воздействие рабочей жидкости, например, при наличии кавитации, гидравлических ударов или пиков давления. Этот преобразователь обеспечивает надежные измерения давления даже в жестких условиях окружающей среды. Для этой серии датчиков давления блочной конструкции предусмотрен выходной сигнал 4-20 мА, измерение абсолютного и избыточного давления, диапазоны измерения от 0-1 до 0-600 бар, настройка нуля и шкалы, штепсельное соединение и устройства с внутренней резьбой/фланцевые устройства для подсоединения давления.

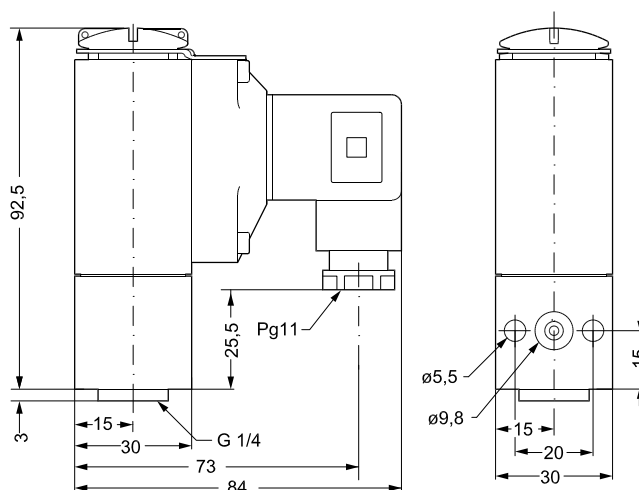
Отличная виброустойчивость, прочная конструкция, а также высокая степень электромагнитной совместимости и защиты от радиопомех обеспечивают соответствие преобразователя

давления наиболее строгим требованиям, предъявляемым к промышленным установкам.

- Выходной сигнал 4 - 20 мА.
- Рабочая температура от -40 до 85 °С.
- Диапазон измерений 0 - 600 бар.
- Присоединение давления G ¼ с внутренней резьбой.
- Со встроенным демпфером.
- Одобен для судостроения ведущими мировыми регистрами судоходства, включая Российский Морской Регистр Судоходства (РМРС).
- Разработан в соответствии со строгими требованиями, предъявляемыми к оборудованию морских судов.

Размеры и вес

Вес: 0,4 кг



Все размеры указаны в миллиметрах

Разрешения: CE, UL, UL Hazloc, Ex-N, ГОСТ Р, LR, DNV, GL, RINA, ABS, BV, NKK, PRS, RMRS, CSS, Сертификат типа средства измерения

Блочные преобразователи давления для судостроения с демпфером MBS 5150

Точность: +/- 0,1% диапазона измерений (тип.)

Температура рабочей среды: от -40 до 85°C

Выходной сигнал: от 4 до 20 мА

Электрические соединения: EN 175301-803-A, Pg 11

Настройка нуля и диапазона



Диапазон измерений P _e ¹⁾ (бар)	Присоединение давления G ¼ с фланцем	Код для заказа
0 → 1	✓	060N1081
0 → 2,5	✓	060N1083
0 → 4	✓	060N1084
0 → 6	✓	060N1063
0 → 10	✓	060N1064
0 → 16	✓	060N1065
0 → 25	✓	060N1085
0 → 40	✓	060N1066
0 → 60	✓	060N1086
0 → 100	✓	060N1087

¹⁾ Избыточное

Запчасти и принадлежности для MBS 5150

Штекеры

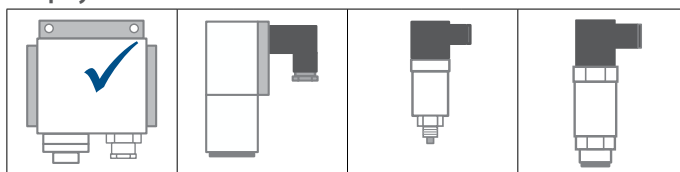


Описание	Код для заказа
EN 175301-803-A, Pg 9 штекер	060G0008
EN 175301-803-A, Pg 11 штекер	060G0007
EN 175301-803-A, Pg 13,5 штекер	060G0005
EN 175301-803-A, штекер с 5-м кабелем	060G1034

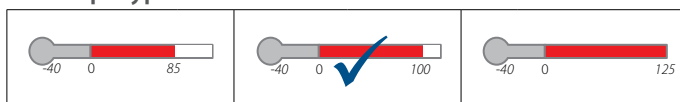
EMP 2 - корпусные преобразователи давления



Корпус



Температура



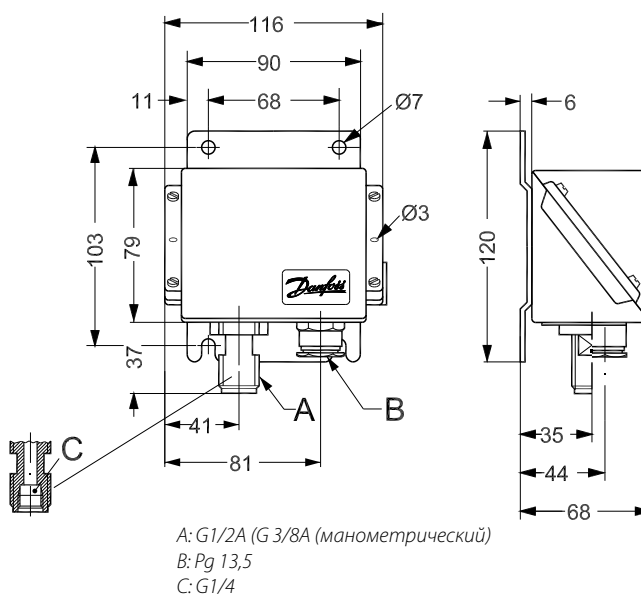
Преобразователь давления EMP 2, одобренный для применения в судостроении, обеспечивает надежное измерение давления даже в жестких условиях окружающей среды. Для этой серии преобразователей давления корпусной конструкции предусмотрен выходной сигнал 4-20 мА, измерение избыточного давления, диапазоны измерения от 0-1 до 0-400 бар, настройка нуля и шкалы, кабельный ввод Pg 13,5 и различные присоединения давления.

Прочная конструкция обеспечивает соответствие этого преобразователя давления самым строгим требованиям.

- Выходной сигнал 4 - 20 мА.
- Рабочая температура от -10 до 70 °С
- Диапазон измерения 0 - 400 бар.
- Штуцеры для подсоединения давления G 1/4, G 1/2 A стандартные, G 3/8 A манометрические.
- С настройкой нуля и шкалы.
- Одобен для судостроения ведущими мировыми регистрами судоходства, включая Российский Морской Регистр Судоходства (РМРС).
- Для использования в тяжелых промышленных и морских условиях

Размеры и вес

Вес: 1 кг



Все размеры указаны в миллиметрах

Разрешения: CE, UL, UL Hazloc, Ex-N, ГОСТ Р, LR, DNV, GL, RINA, ABS, BV, NKK, PRS, RMRS, CSS, Сертификат типа средства измерения

Преобразователи давления EMP 2

Точность: +/- 0,3 % диапазона измерений
 Температура рабочей среды: от -40 до 100 °C
 Выходной сигнал: от 4 до 20 мА
 Электрические соединения: Клеммная колодка, Pg 13,5
 Настройка нуля и диапазона



Рабочее давление P _e бар	Присоединение давления		Код для заказа
	G 1/2 A	G 3/8 A	
-1 → 1,5 ¹⁾	✓		084G2100
-1 → 5 ¹⁾	✓		084G2101
0,2 → 1	✓		084G2102
0 → 1	✓		084G2103
0 → 1,6	✓		084G2104
0 → 2,5	✓		084G2105
0 → 4	✓		084G2106
0 → 4		✓	084G2206
0 → 6	✓		084G2107
0 → 6		✓	084G2207
0 → 6	✓		084G2108
0 → 10	✓		084G2109
0 → 10		✓	084G2209
0 → 10	✓		084G2110
0 → 16	✓		084G2111
0 → 16		✓	084G2211
0 → 25	✓		084G2112
0 → 40	✓		084G2113
0 → 40		✓	084G2213
0 → 60	✓		084G2114
0 → 100	✓		084G2115
0 → 160	✓		084G2116
0 → 250	✓		084G2117
0 → 400	✓		084G2118
-1 → 9 ¹⁾	✓		084G2120

¹⁾ Избыточное

Запчасти и принадлежности для EMP

Демпфирующая катушка

Описание	Материал	Код для заказа
Капиллярная трубка длиной 1 м и накидными гайками с внутренней резьбой G 3/8.	Медь	060-104766
Капиллярная трубка длиной 1 м и накидными гайками с внутренней резьбой G 1/2.	Нержавеющая сталь	060-016966
Капиллярная трубка длиной 1 м и накидными гайками с внутренней резьбой G 3/8. Армированная.	Медь	060-333366

Демпфирующая катушка, медь



Демпфирующая катушка, нержавеющая сталь



Демпфирующая катушка, армированная



Ниппель

Описание	Материал	Код для заказа
G 1/4 A x G 3/8 A с медной шайбой.	Латунь	060-333266



Датчики температуры

Транспорт

Судостроение, железнодорожный транспорт и мобильная гидравлика

Во всем мире все больше значения придается защите окружающей среды и повышению безопасности оборудования, что влечет за собой повышение уровня автоматизации. Danfoss оптимизирует свою продукцию так им образом, чтобы ваша система полностью соответствовала новым требованиям. Широкая номенклатура датчиков температуры включает в себя решения для следующих отраслей:

- судостроения;
- мобильного гидравлического оборудования;
- железнодорожного транспорта.

системы отопления и стерилизации;

Стерилизаторы, автоклавы, котлы и котельные

Требования по энергоэффективности при обеспечении безопасности в системах отопления и термообработки очень высоки. Для того чтобы соответствовать им необходимы точные и надежные измерения технологических параметров, что обеспечивается оптимизированной конструкцией средств автоматизации. Мы разработали номенклатуру датчиков температуры идеально подходящих для:

- стерилизаторов и автоклавов;
- котлов и систем отопления.

Машиностроение

Промышленная гидравлика, компрессоры, насосы и двигатели.

Для отраслей общего машиностроения характеристики датчиков температуры подбираются для решения конкретной задачи. Тесное сотрудничество с ведущими производителями оборудования позволили создать датчики температуры оптимальные для следующих применений:

- воздушные компрессоры и водяные насосы;
- промышленные двигатели;
- промышленная гидравлика;

энергетика.

Электроэнергетика и ветрогенераторы

Задача производства электроэнергии с максимальной эффективностью и минимальным уроном окружающей среде является одной из самых насущных во всем мире.

Специалисты Danfoss в содружестве с ведущими производителями оборудования для энергетики разработали и продолжают совершенствовать оптимальные средства измерения температуры для:

- ветрогенераторов;
- генераторных установок.

Примеры



Контроль температуры в пропульсивных судовых системах с помощью датчиков МВТ обеспечивает бесперебойную и безопасную работу судовых силовых установок.



Ветрогенераторы являются одним из самых распространенных источников возобновляемой энергии. Датчики температуры МВТ используются для контроля температуры гидравлического масла.

Датчики температуры

В ЭТОМ КАТАЛОГЕ



MBT 3260 MBT 3270 MBT 3560 MBT 153 MBT 5250 MBT 5252

		MBT 3260	MBT 3270	MBT 3560	MBT 153	MBT 5250	MBT 5252
Область применения	Транспорт						
	Отопление и стерилизация						
	Машиностроение						
	Энергетика						
Характеристики	Pt 100/Pt 1000	✓	✓		✓	✓	✓
	NTC/PTC		✓		✓	✓	✓
	Встроенный преобразователь	mA/V пост. тока					
	Сменный преобразователь						mA
	Измерительный элемент	Фиксированный	Фиксированный	Фиксированный	Фиксированный	Сменный	Сменный
	Температура рабочей среды	от -50 до 120° C (от -58 до 248° F) 	от -50 до 300° C (от -58 до 572° F) 	от -50 до 200° C (от -58 до 392° F) 	от -50 до 200° C (от -58 до 392° F) 	от -50 до 200° C (от -58 до 392° F) 	от -50 до 400° C (от -58 до 752° F)
	Класс защиты корпуса	IP 54 (NEMA 13)	IP 65 (NEMA 4)	IP 65/IP 67 (NEMA 4/ NEMA 6)	IP 67 (NEMA 6)	IP 65 (NEMA 4)	IP 65 (NEMA 4)
	Материал защитной гильзы	Защитная гильза: медь Технологическое соединение: латунь	№ по стандарту Werkstoff — 1.4571 (AISI 316 Ti)	№ по стандарту Werkstoff — 1.4571 (AISI 316 Ti)	№ по стандарту Werkstoff — 1.4571 (AISI 316 Ti)	№ по стандарту Werkstoff — 1.4571 (AISI 316 Ti)	№ по стандарту Werkstoff — 1.4571 (AISI 316 Ti)
	Время реакции t0,5 в воде (с)	2 с	1,5 с	10 с	1 с	9 с	12 с
	Морской сертификат					✓	✓



Судостроение и мобильная гидравлика



Котлы и котельные, стерилизаторы и автоклавы



Электроэнергетика и ветрогенераторы



Промышленная гидравлика, компрессоры, насосы и промышленные двигатели

Датчики для надежного измерения температуры

Выдающиеся эксплуатационные характеристики датчиков температуры определяются следующими параметрами:

- чувствительным элементом;
- точностью и скоростью реакции;
- прочностью конструкции.

1 Чувствительный элемент

- Термометры сопротивления (Pt100/Pt1000) используют стандартизированные сигналы и обеспечивают высокую точность, благодаря чему получили широкое распространение в различных отраслях промышленности.
- Сменный измерительный элемент

2 Точность измерений и скорость реакции

При разработке датчиков температуры особое внимание было уделено времени реакции. Специальная конструкция обеспечивает надежный контакт чувствительного элемента и арматуры для быстрой передачи тепла от среды к сенсору, а также минимизирует рассеивание тепла. Кроме того, конструкция датчика обеспечивает минимальное излучение тепла, что позволяет получать значения температуры, очень близкие к фактической температуре рабочей среды.

3 Конструкция

Конструкция датчика обеспечивает длительный срок службы благодаря следующим отличительным особенностям:

- высокая ударо- и вибростойкость;
- высокая степень защиты IP65; гильза из
- нержавеющей стали (AISI 316);
- позолоченные контакты для минимизации искажения сигнала.



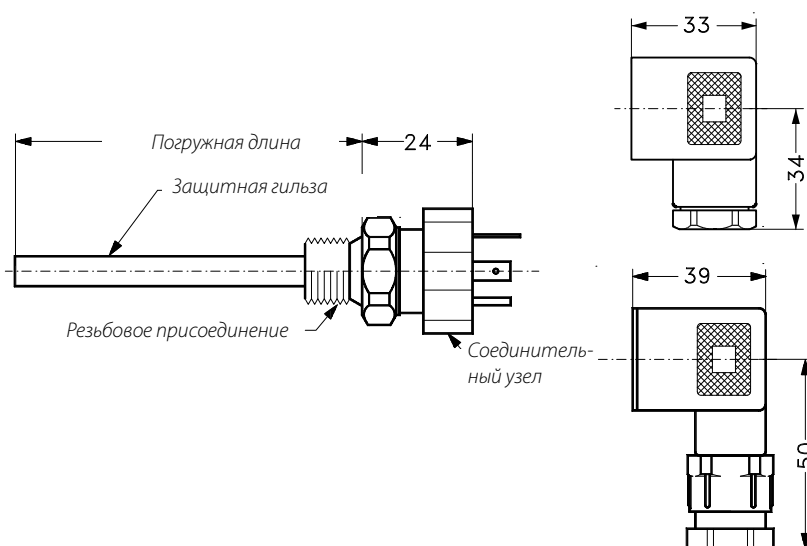
МВТ 5250 – термометры сопротивления



МВТ 5250 — термометры сопротивления, предназначенные для тяжелых условий эксплуатации, которые можно использовать для управления подачей охлаждающей воды, смазочного или гидравлического масла, а также для регулирования работы холодильных установок в промышленности и в судостроении. В этом датчике используются тонкопленочные чувствительные элементы Pt100 или Pt1000, обеспечивающие надежные и точные измерения. По запросу возможна поставка МВТ 5250 с чувствительным элементом NTC/PTC. Измерительный элемент с силиконовым кабелем обеспечивает очень высокую вибростойкость датчика. Все детали, контактирующие с рабочей средой, изготовлены из нержавеющей стали AISI 316 Ti. Стандартно МВТ 5250 оборудованы штекером EN 175301-803-A, Pg 9, но по запросу возможна поставка с разъемом M12 или байонетом DIN 72585.

- Для измерения температуры газообразных или жидких сред, например, для воздуха, газа, пара, воды или масла
- Диапазон измерений — до +200 °С.
- Чувствительный элемент Pt100 или Pt1000.
- Возможно использование с 2- или 3-проводными соединениями.
- Штекер с позолоченными контактами.
- Сменный чувствительный элемент.
- Сертифицирован для использования в судостроении.
- Внесены в реестр средств измерений РФ, межповерочный интервал - 2 года.

Габаритные размеры и масса:



Масса: от 0,145 кг до 0,220 кг, зависит от погружной длины

Все размеры указаны в мм

Сертификаты: CE, LR, GL BV, DNV, ClassNK, RINA, ABS, CCS, внесены в Госреестр средств измерений РФ

МВТ 5250 – термометры сопротивления

Диапазон измерений: от -50 до 200 °С

Чувствительный элемент: 1 x Pt 100

Наружная часть гильзы: Нет



Длина погружной части мм	Резьбовое присоединение размер	Кабельный ввод: EN 175301-803-A			Код для заказа
		Pg 9	Pg 11	Pg 13.5	
50	G 1/2 A	✓			084Z8011
50	G 1/2 A		✓		084Z8036
50	G 3/4 A		✓		084Z8037
100	G 3/4 A		✓		084Z8006
100	G 1/2 A	✓			084Z8012
100	G 1/2 A		✓		084Z8039
150	G 1/2 A		✓		084Z8008
150	G 1/2 A	✓			084Z8010
150	G 3/4 A			✓	084Z8014
150	G 3/4 A		✓		084Z8041
200	G 1/2 A	✓			084Z8022
200	G 1/2 A		✓		084Z8043
200	G 3/4 A			✓	084Z8218
200	G 3/4 A		✓		084Z8044
50	G 3/4 A			✓	084Z8058
100	G 3/4 A			✓	084Z8013

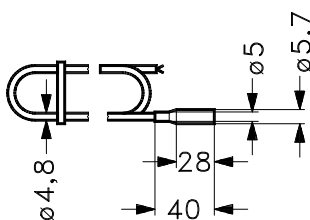
МВТ 153 – кабельные термометры сопротивления



МВТ 153 — датчик температуры, предназначенный для тяжелых условий эксплуатации, который можно использовать для управления подачей охлаждающей воды и регулирования вентиляционных систем в промышленности и на морских судах. В этом датчике используются тонкопленочные чувствительные элементы Pt100 или Pt1000, обеспечивающие надежные и точные измерения. По запросу возможна поставка МВТ 153 с чувствительным элементом NTC/РТС. Датчик защищен корпусом из нержавеющей стали и снабжен кабелем, что делает его установку очень простой. МВТ 153 можно использовать в сочетании с дополнительной гильзой, которая служит для защиты от воздействий рабочей среды. Стандартно покрытие кабеля изготавливается из поливинилхлорида (ПВХ) или силикона, также существуют модификации с изоляцией из тефлона.

- Диапазон измерений: от -50 до +200 °С.
- Малая инерционность.
- Чувствительный элемент Pt100 или Pt1000.
- 2- или 4-проводное соединение.
- Внесены в реестр средств измерений РФ, межповерочный интервал - 2 года

Габаритные размеры и масса:



Масса: от 0,120 кг до 0,425 кг,
зависит от длины кабеля

Все размеры указаны в мм

Сертификаты: CE, LR, DNV, ClassNK

МВТ 153 – кабельные термометры сопротивления

Диапазон измерений: от -50 до 200 °С

Малая инерционность



Чувствительный элемент		Длина кабеля, м	Тип кабеля		Схема соединения шт.	Код для заказа
Pt 100	Pt 1000		ПВХ	Силикон		
✓		3,5	✓		2	084Z6030
✓		8,5	✓		2	084Z6032
	✓	3,5	✓		2	084Z6033
	✓	5,5	✓		2	084Z6034
	✓	8,5	✓		2	084Z6035
✓		3,5		✓	2	084Z6036
✓		5,5		✓	2	084Z6037
✓		8,5		✓	2	084Z6038
	✓	3,5		✓	2	084Z6039
✓		3,5		✓	4	084Z6215
✓		5,5		✓	4	084Z6042
✓		8,5		✓	4	084Z6216

Запчасти и принадлежности

Защитная гильза МВТ 120



Длина погружной части мм	Резьбовое присоединение		Код для заказа
	G 1/2 A	G 3/4 A	
50	✓		084Z6050
100	✓		084Z6051
200	✓		084Z6053
250	✓		084Z6054

МВТ 3260 — термометры сопротивления с фиксированным элементом

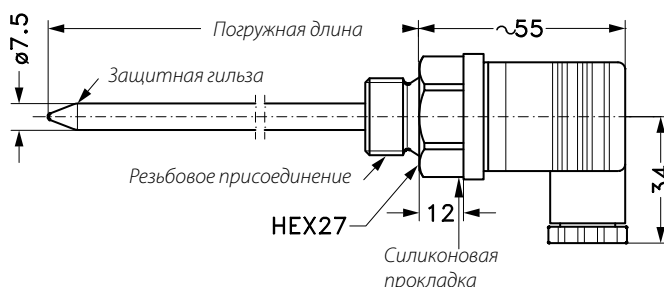


МВТ 3260 — датчик температуры, предназначенный для систем автоматического управления в трубопроводных и вентиляционных системах, а также в других областях промышленности, где отсутствует агрессивное воздействие на средства измерения. Благодаря тому, что защитная гильза изготовлена из меди, датчик МВТ 3260 отличается малой инерционностью (постоянная времени для воды до $t_{0,5} = 2$ сек.). В этом датчике используются тонкопленочные чувствительные элементы Pt100 или Pt1000, обеспечивающие надежные и точные измерения. Детали, контактирующие с рабочими средами, изготовлены из меди или латуни.

Стандартно МВТ 3260 оборудованы штекером Pg9 в соответствии с EN 175301-803-A.

- Чувствительный элемент Pt100 или Pt1000.
- Диапазон измерений: от -50 до 120 °С.
- Защитная гильза из меди.
- Малая инерционность.
- Латунное резьбовое присоединение G1/2A.
- Позолоченные соединители.
- Фиксированный измерительный элемент.
- Длина погружной части: 50, 100 или 250 мм.
- Внесены в реестр средств измерений РФ, межповерочный интервал - 2 года

Габаритные размеры и масса:



Масса: от 0,120 кг до 0,150 кг, зависит от погружной длины.

Все размеры указаны в мм

МВТ 3260 — термометры сопротивления с фиксированным элементом

Диапазон измерений: от -50 до 120°С

Резьбовое присоединение: G1/2 A, латунь

Электрическое присоединение: EN 175301-803-A, Pg 9



Чувствительный элемент		Погружная длина мм	Код для заказа
Pt 100	Pt 1000		
✓		50	084Z6055
✓		100	084Z8181
✓		250	084Z8183
	✓	50	084Z6056
	✓	100	084Z8180
	✓	250	084Z8182

Сертификаты: CE

МВТ 3270 – термометры сопротивления



Универсальные датчики температуры MBT 3270 могут быть использованы в различных промышленных применениях, например в компрессорах, мобильной гидравлике или для измерения температуры выхлопных газов.

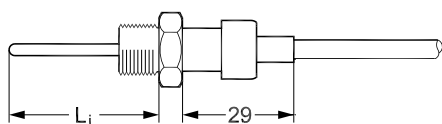
Их отличительная особенность — высокая надежность и малые размеры.

Датчик может поставляться с различными чувствительными элементами (Pt100, Pt1000, NTC и PTC) и разными электрическими присоединениями (кабель, Delphi Metri Pack, AMP junior power Timer, Deutch DT04).

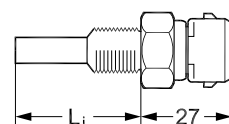
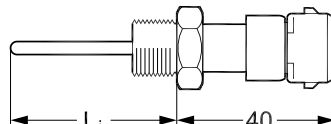
- Прочный корпус и высокая защита от влаги.
- Фиксированный измерительный элемент.
- Гильза из латуни или нержавеющей стали.
- Крайне малая инерционность.
- Диапазон измерений: до 300 °С.
- Модели с чувствительными элементами Pt100 и Pt1000 внесены в реестр средств измерений РФ, межповерочный интервал - 2 года

Габаритные размеры и масса:

Масса: 0,085 кг



-50 → 300°C



-50 → 150°C

Все размеры указаны в мм

МВТ 3270 – термометры сопротивления

Фиксированный измерительный элемент

Малая инерционность

Чувствительный элемент			Длина погружной части (L _i) мм	Диапазон измерений, °С	Диаметр гильзы Ø мм	Электрическое присоединение			Код для заказа
Pt 100	Pt 1000	PTC 2000				AMP	Cable/m	Deutch	
✓			24	-50 → 150	6	✓			084Z2014
	✓		28	-50 → 150	4.2	✓			084Z2012
		✓	24	-50 → 150	6	✓			084Z2010
✓			40	-50 → 300	3	✓			084Z2018
✓			40	-50 → 300	3			✓	084Z2019
✓			40	-50 → 300	3		2		084Z2021

Сертификаты: CE

МВТ 5252 — термометры сопротивления



МВТ 5252 – датчик температуры, предназначенный для тяжелых условий эксплуатации, который можно использовать для систем управления подачей охлаждающей воды, смазочного или гидравлического масла, а также для регулирования работы холодильных и общепромышленных установках, а также в судостроении.

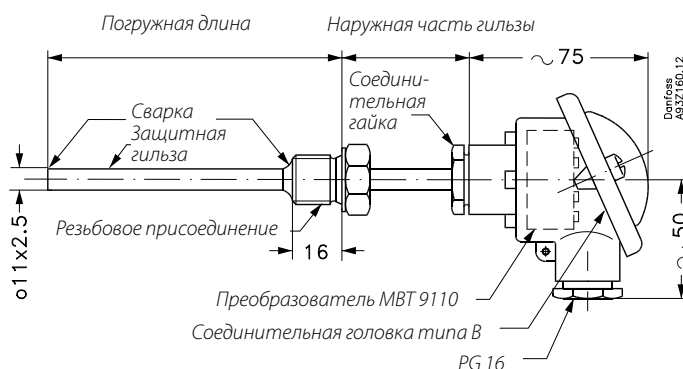
В этом датчике используются тонкопленочные чувствительные элементы Pt100 или Pt1000, обеспечивающие надежные и точные измерения. По запросу возможна поставка МВТ 5250 с чувствительным элементом NTC/PTC.

Возможна также поставка МВТ 5252 со встроенным преобразователем 4–20 мА. Для датчиков в низкотемпературном исполнении (от -50 °С до +200 °С) используется чувствительный элемент с силиконовым кабелем, что обеспечивает высокую вибростойкость. Все детали, контактирующие с рабочими средами, изготовлены из нержавеющей стали AISI 316 Ti. Стандартно МВТ 5252 снабжен головкой DIN В, но производятся модификации с головкой DIN В-мини или DIN В с резьбовой крышкой (по запросу).

- Для измерения температуры газообразных или жидких сред, например, для воздуха, газа, пара, воды или масла
- Диапазон измерений: до +400 °С.
- Модификации с встроенным нормирующим преобразователем.
- Сертифицирован для использования в судостроении.
- Внесены в реестр средств измерений РФ, межповерочный интервал - 2 года

Габаритные размеры и масса:

Масса: от 0,37 кг до 0,45 кг, зависит от погружной длины



Все размеры указаны в мм

Сертификаты: CE, LR, BV, DNV, ClassNK, RINA, ABS, KRS, CCS

МВТ 5252 — термометры сопротивления

Диапазон измерений: от -50 до 200°C.

Чувствительный элемент: Pt 100

Соединительная головка: Головка В

Наружная часть гильзы: 50 мм



Длина погружной части мм	Выходной сигнал преобразователя 4 → 20 мА	Диапазон измерений преобразователя 0 → 100°C	Код для заказа G1/2A	Код для заказа G3/4A
50	-	-	084Z8210	084Z8230
80	-	-	084Z6140	084Z6164
100	-	-	084Z8211	084Z8231
150	-	-	084Z8212	084Z8232
200	-	-	084Z8213	084Z8233
250	-	-	084Z6139	084Z6141
50	✓	✓	084Z8214	084Z8234
80	✓	✓	084Z6142	084Z6144
100	✓	✓	084Z8215	084Z8235
150	✓	✓	084Z8216	084Z8236
200	✓	✓	084Z8217	084Z8237
250	✓	✓	084Z6143	084Z6145

МВТ 3560 — термометры сопротивления со встроенным преобразователем

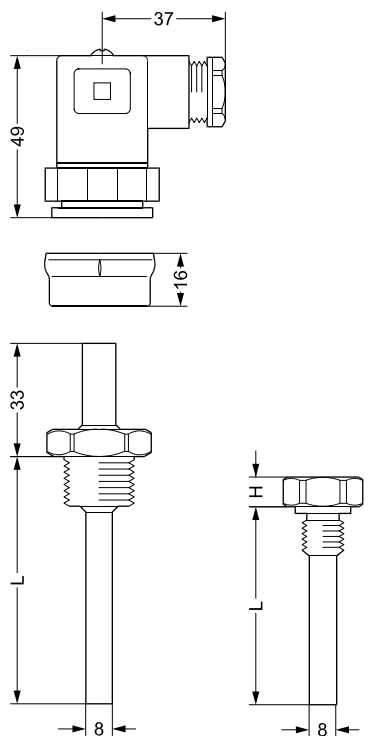


В конструкции МВТ 3560 мы применили технологию наших стандартных датчиков температуры и инновационную конструкцию электронного преобразователя, что позволило создать компактные термометры сопротивления с унифицированным выходным сигналом. МВТ 3560 предназначен для использования в тех случаях, когда требуется надежное, прочное и точное оборудование в средах, оказывающих жесткое воздействие. Предлагаются версии с разнообразными технологическими и электрическими соединениями. Возможна поставка с наружной частью гильзы длиной 33 мм, позволяющей измерять температуру до 200 °С без повреждения встроенной электроники.

- Компактная конструкция.
- Корпус из кислотоупорной нержавеющей стали (AISI 316L).
- Диапазон измерений: от -50 °С до +200 °С.
- Чувствительный элемент Pt 1000.
- Выходные сигналы: 4–20 мА или пропорциональный
- Защитная гильза: \varnothing 8 мм.
- Длина погружной части: от 50 до 250 мм.

Габаритные размеры и масса:

Масса: от 0,15 кг до 0,22 кг
зависит от погружной длины



L = погружная длина
 $H=9$ мм

Все размеры указаны в мм

Сертификаты: CE

МВТ 3560 — термометры сопротивления со встроенным преобразователем

Диапазон измерений: от -50 до 200°C
 Электрическое присоединение: EN175301-803A, Pg 9
 Чувствительный элемент: Pt 1000
 Защитная гильза: Ø 8 мм
 Резьбовое присоединение: G1/4 A



Длина погружной части, мм	Выходной сигнал 4 → 20 мА	Настройка преобразователя С°	Наружная часть гильзы мм	Код для заказа
50	✓	0 → 100	-	084Z4030
100	✓	0 → 100	-	084Z4031
150	✓	0 → 100	-	084Z4032
200	✓	0 → 100	-	084Z4033
250	✓	0 → 100	-	084Z4034
50	✓	0 → 200	33	084Z4035
100	✓	0 → 200	33	084Z4036
150	✓	0 → 200	33	084Z4037
200	✓	0 → 200	33	084Z4038
250	✓	0 → 200	33	084Z4039

Запасные части и принадлежности

Защитная гильза

Длина погружной части мм	Длина погружной части гильзы мм	Резьбовое присоединение G ½ A	Диаметр гильзы Ø 11 мм	Код для заказа
50	37.50	✓	✓	084Z7258
100	87.50	✓	✓	084Z7259
150	137.50	✓	✓	084Z7260
200	187.50	✓	✓	084Z7261
250	237.50	✓	✓	084Z7262



Цифровой индикатор

Тип	Описание	Код для заказа
MBD 1000	Встраиваемый индикатор с микропроцессорным управлением	060G2850



Реле давления и температуры

Danfoss предлагает широкую номенклатуру приборов высокого качества для контроля давления и температуры, которые могут быть использованы в различных отраслях промышленности.

Судостроение и железнодорожный транспорт

Морской и железнодорожный транспорт особенно требовательны к надежности всех компонентов. Выход любого, даже самого маленького, элемента системы управления и безопасности способен привести не только к существенным затратам, потери времени, но и к трагическим последствиям. Именно поэтому специалисты этих отраслей выбирают в качестве поставщиков компании с надежной репутацией и только превосходными продуктами и среди них:

- Реле давления и температуры для защиты систем смазки — KPS, CAS и MBC
- Реле давления для управления воздушными компрессорами — MBC, KP и RT
- Основное оборудование для обеспечения работоспособности систем безопасности на поездах — тип RT и CAS.

Водяные насосы и воздушные компрессоры

Для насосов и компрессоров крайне важным является поддержание постоянного значения давления и потока.

Danfoss предлагает следующие решения:

- Регулирование, прямой пуск и останов одно- и трехфазных двигателей с помощью реле давления — RT, MBC, CS, CAS и KP/KPI.
- Защита насосов от сухого хода с помощью KP/KPI и RT.

Промышленные котлы и котельные

Для котлов и котельных жизненно важен надежный и точный контроль температуры и давления паровых и водогрейных котлов, теплообменников, а также систем водоподготовки. Производственная номенклатура Danfoss по разработке и изготовлению контрольно-измерительной аппаратуры для паровых и водогрейных котлов высокого давления и горелочного оборудования включает:

- Сертифицированные устройства регулирования давления — BCP и RT.
- Надежные реле для систем автоматических защит и блокировок с ручным и автоматическим сбросом — BCP, RT и KP.



Гидравлическое оборудование и ветроэлектрогенераторы

Реле Danfoss отлично подходят для безупречной работы в составе систем регулирования, диагностики, автоматических защит и блокировок в различных применениях:

- Смазка и охлаждение генераторов и трансмиссий — MBS, KPS, KPI, KP, CAS и RT.
- Гидравлические модули, такие как цилиндры и дисковые тормоза — MBS, KPS и RT.
- Силовые гидравлические установки — MBS и KP.

Автоклавы и стерилизаторы

Высокая точность регулирования и надежная защита необходимы для безупречной работы автоклавов.

Температура и давления должны контролироваться в узком диапазоне с высокой повторяемостью и надежностью, что обеспечивают:

- Контроль уплотнения двери — KP, VCP и RT.
- Контроль давления пара — KP, RT и VCP.
- Аварийная сигнализация давления в рабочей камере — VCP, KP и RT.

Примеры



Реле давления для котлов серии VCP воплотили в себе наш огромный опыт в сочетании с современным дизайном. Передовые технологии позволили установить новые стандарты надежности и длительности срока эксплуатации при минимальном обслуживании.



В судостроении основными требованиями являются компактность и надежность и им в полной мере отвечают реле давления MBS 5100, разработанные в соответствии с блочной концепцией. Высокая устойчивость к вибрации и ударам признанными ведущими мировыми регистрами судоходства.



Ветроэнергетика один из лидеров отрасли возобновляемых источников энергии. Реле температуры KPS обеспечивают защиту оборудования от перегрева.

Промышленные реле

В этом каталоге

Реле давления



Тип

RT

BCP

KPS

CAS

KP/KPI

CS

Сегменты	Судостроение и железнодорожный транспорт						
	Котлы и котельные						
	Автоклавы и стерилизаторы						
	Водяные насосы и воздушные компрессоры						
	Гидравлическое оборудование						
	Ветрогенераторы						
Характеристики	Диапазон настройки	-1 → 30 бар	0,03 → 40 бар	0 → 60 бар	0 → 60 бар	-0,2 → 28 бар	2 → 20 бар
	Контактная система	SPDT	SPDT	SPDT	SPDT	SPDT	TPST или SPST
	Допустимая электрическая нагрузка AC-3 Допустимая электрическая нагрузка AC-15	4 А, 400 В 3 А, 400 В	3 А, 250 В 2 А, 250 В	6 А, 400 В 4 А, 400 В	- 0,1 А, 220 В	16/ 6 А, 400 В 10/4 А, 400 В	12 А, 400 В -
	Электрическое соединение	Клеммы под винт	Штекер DIN	Клеммы под винт	Клеммы под винт	Клеммы под винт	Клеммы под винт
	Материал покрытия контактов	Серебро или золото	Серебро или золото	Золото	Серебро	Серебро или золото	Серебро
	Дифференциал	Регулируемый	Регулируемый	Регулируемый	Фиксированный	Регулируемый	Регулируемый
	Сертификаты	морской, TÜV	TÜV	морской, UL	морской	морской	
	Класс защиты корпуса	IP 66 или IP 54	IP 65	IP 67	IP 67	IP 30, IP 44 или IP 55	IP 43 или IP 55
	Исполнение	приборное (промышленное)	приборное (промышленное)	приборное (тяжелые условия)	приборное (тяжелые условия)	приборное	приборное
Регулируемая нейтральная зона	Есть						

Судостроение и железнодорожный транспорт
 Электроэнергетика и ветрогенераторы

Промышленная гидравлика, воздушные компрессоры и водяные насосы
 Котлы, стерилизаторы и автоклавы

Дифференциальные реле давления				Реле температуры			
MBC	RT	CAS	MBC	RT	KPS	KP	MBC
-0,2 → 400 бар	0 → 11 бар	0,2 → 2,5 бар	0,3 → 5 бар	-60 → 300°C	-10 → 200°C	0 → 150 °C	-10 → 200°C
SPDT	SPDT	SPDT	SPDT	SPDT	SPDT	SPDT	SPDT
3 A, 250 В 0,5 A, 250 В	4 A, 400 В 3 A, 400 В	- 0,1 A, 220 В	3 A, 250 В 0,5 A, 250 В	4 A, 400 В 3 A, 400 В	6 A, 400 В 4 A, 400 В	16 A, 400 В 10 A, 400 В	3 A, 250 В 0,5 A, 250 В
Штекер DIN	Клеммы под винт	Клеммы под винт	Штекер DIN	Клеммы под винт	Клеммы под винт	Клеммы под винт	Штекер DIN
Серебро	Серебро или золото	Серебро	Серебро	Серебро или золото	Золото	Серебро	Серебро
Фиксированный	Фиксированный	Фиксированный	Фиксированный	Регулируемый	Регулируемый	Регулируемый	Фиксированный
морской	морской	морской	морской	морской	морской, UL	морской, UL	морской
IP 65	IP 66	IP 67	IP 65	IP 66 или IP 54	IP 67	IP 33, IP 44 или IP 55	IP 65
компактное	приборное (промышленное)	приборное (тяжелые условия)	компактное	приборное (промышленное)	приборное (тяжелые условия)	приборное	компактное
	Есть			Есть			

Откройте для себя множество преимуществ



Непрерывное развитие новых технологий и новых возможностей отражается в продукции Danfoss. Мы стремимся к тому, чтобы наши реле были в числе лучших на рынке и полностью оправдывали ваши ожидания.

1 Настраиваемый дифференциал

Реле давления и температуры имеют фиксированный или настраиваемый дифференциал, высокую читабельность, точность и удобную шкалу настройки.

2 Сильфон

Качество сильфона определяет надежность реле и срок его службы. Danfoss является мировым лидером в области разработки сильфонов. Передовые технологии позволяют производить сильфоны без использования сварки, что обеспечивает отсутствие зон напряжения и полную герметичность.

3 Разработано для различных применений

Компания Danfoss предлагает широкий выбор корпусов защиты и присоединений.

4 Контакты мгновенного действия

Все стандартные контакты являются контактами мгновенного действия и обеспечивают полную прижимную силу до момента переключения. Модели с позолоченными контактами идеально подходят для слаботочных систем, тогда как посеребренные контакты используются для высокой электрической нагрузки.

15 международных сертификатов

Качество реле Danfoss подтверждено различными испытательными лабораториями многих стран, что подтверждено соответствующими сертификатами.

Высокая виброустойчивость

Все реле Danfoss отличаются высокой виброустойчивостью, что обеспечивает безотказную работу даже в самых тяжелых условиях эксплуатации.

Широкий диапазон давлений

Реле давления разработаны для контроля давления в диапазоне от -1 до 400 бар.

Высокая надежность

Все реле обладают высокой повторяемостью, надежностью и стабильностью на всем сроке службы.

Различные термочувствительные элементы

Компания Danfoss — мировой эксперт в производстве термочувствительных элементов и предлагает реле температуры для работы в широком диапазоне.

RT – реле давления для тяжелых условий эксплуатации

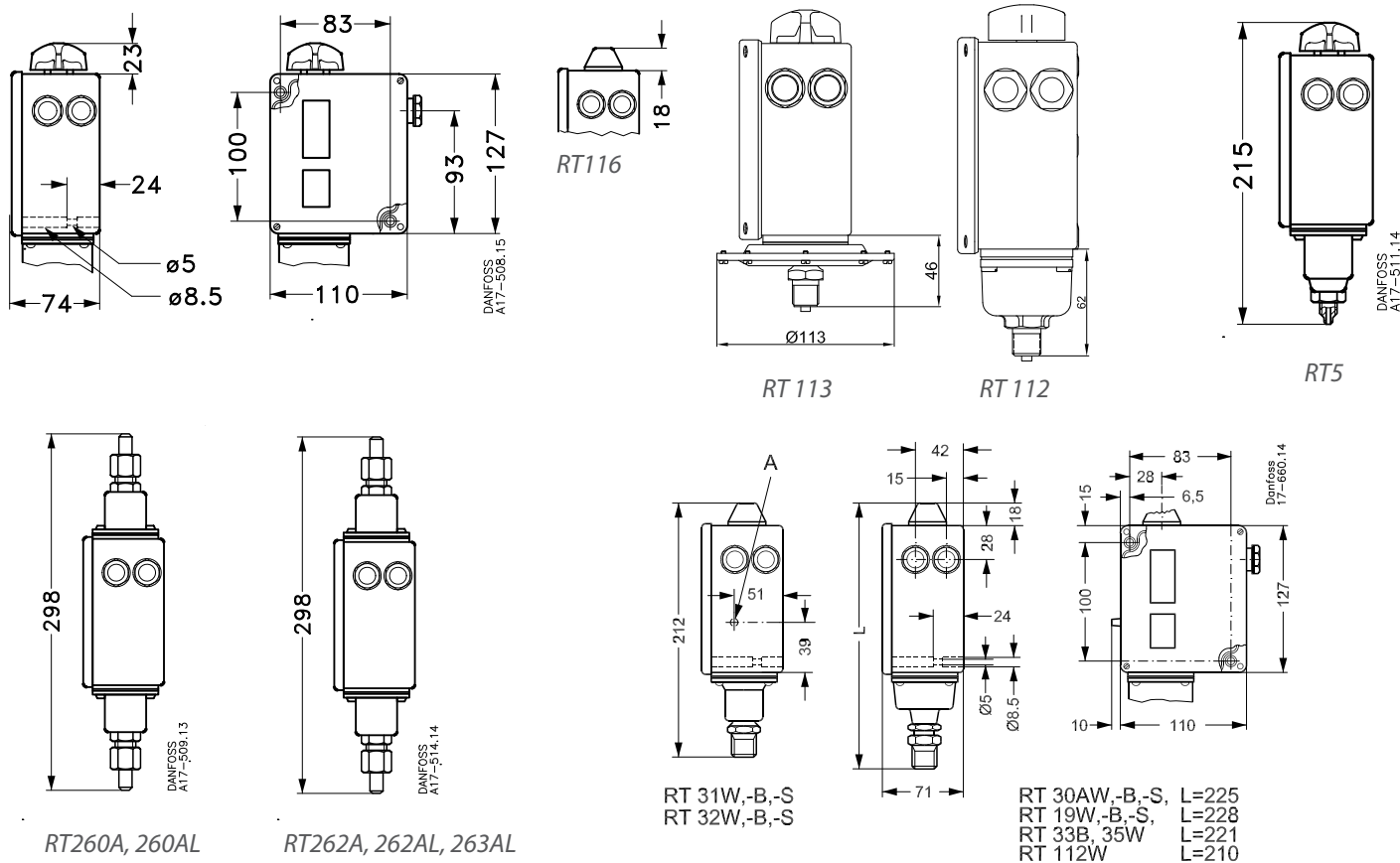


Серия RT предназначена для использования в промышленности, судостроении и системах отопления. Серия одиночных реле давления RT включает в себя различные модификации, в том числе модели с нейтральной зоной и приборы безопасности паровых котлов. Технологии реле давления RT успешно используются уже более 70 лет.

- Диапазон давлений: от -1 до 30 бар
- Заменяемая контактная группа.
- Вариант с позолоченными контактами.
- Высокая надежность.
- Настраиваемое значение дифференциала.
- Модели с настраиваемой нейтральной зоной.
- Класс защиты корпуса IP66.
- Сертификаты TÜV.
- Модели с ручным сбросом на максимум или минимум (IP54).
- Модели для контроля перепада давления.
- Сертифицирован для использования в судостроении.

Габаритные и присоединительные размеры:

Масса: примерно 1 кг



Все размеры указаны в мм

Сертификаты: маркировка CE в соответствии с EN60947-4/-5. Сертифицирован для использования в судостроении.

Реле давления RT

Контактная система:

SPDT

Материал контактов:

AgCdO — сплав серебра (другие типы контактов — см. принадлежности)

Допустимая электрическая нагрузка:

АС-1 (омическая нагрузка): 10А, 400В

АС-3 (электродвигатель): 4А, 400В

АС-15 (индуктивная нагрузка): 3А, 400В

Температура окружающей среды:

от -50 до 70°C



Реле давления RT

Присоединение: G 3/8 А

Тип	Диапазон настройки, бар P _e	Дифференциал, бар	Макс. рабочее давление, бар P _e	Сброс			Код для заказа
				Автоматический	Ручной на минимум	Ручной на максимум	
RT121	-1 → 0	0,09 → 0,4	7,0	✓			017-521566
RT113 ¹⁾	0 → 0,3	0,01 → 0,05	0,4	✓			017-519666
RT112	0,1 → 1,1	0,07 → 0,16	7,0	✓			017-519166
RT112	0,1 → 1,1	0,07	7,0			✓	017-519266
RT110	0,2 → 3	0,08 → 0,25	7	✓			017-529166
RT200	0,2 → 6	0,25 → 1,2	22	✓			017-523766
RT200	0,2 → 6	0,25	22			✓	017-523866
RT200	0,2 → 6	0,25	22		✓		017-523966
RT116	1 → 10	0,3 → 1,3	22	✓			017-520366
RT116	1 → 10	0,3	22			✓	017-520466
RT116	1 → 10	0,3	22		✓		017-519966
RT116 ²⁾	1 → 10	0,3 → 1,3	22	✓			017-520066
RT5	4 → 17	1,2 → 1,3	22			✓	017-509466
RT5	4 → 17	1,2 → 4	22	✓			017-525566
RT117	10 → 30	1 → 4	42	✓			017-529566

¹⁾Температура окружающей среды: от -10 до 70 °С

²⁾С крышкой для защиты от несанкционированного изменения настройки



Реле давления RT с нейтральной зоной

Присоединение: G 3/8 А

Тип	Диапазон настройки, бар P _e	Дифференциал, бар	Регулируемая нейтральная зона, бар	Макс. рабочее давление, бар P _e	Код для заказа
RT 200L	0,2 → 6	0,25	0,25 → 0,7	22	017L003266

Реле давления RT для паровых котлов

Присоединение: G $\frac{1}{2}$ A



Тип	Диапазон настройки, бар P _e	Дифференциал, бар	Макс. рабочее давление, бар P _e	Сброс			Код для заказа
				Автоматический	Ручной на минимум	Ручной на максимум	

Реле давления, срабатывающие при повышении давления. Температура окружающей среды: от -40 до 70 °C

RT112W	0,1 → 1,1	0,07	7	✓			017-528266
RT35W	0 → 2,5	0,1	7	✓			017-528066
RT30AS	1 → 10	0,4	22			✓	017-518966
RT30AB	1 → 10	0,6	22			✓	017-518866
RT30AW	1 → 10	0,8	22	✓			017-518766
RT19B	5 → 25	1,0	42			✓	017-518266
RT19W	5 → 25	1,2	42	✓			017-518166

Реле давления, срабатывающие при понижении давления. Температура окружающей среды: от -40 до 70 °C

RT33B	0 → 2,5	0,1	7		✓		017-526266
RT31W	2 → 10	0,3 → 1	22	✓			017-526766
RT31B	2 → 10	0,3	22		✓		017-526866
RT31S	2 → 10	0,3	22		✓		017-526966

Реле разности давлений

Присоединение: G 3/8 A



Тип	Диапазон настройки, бар P _e	Дифференциал, бар	Рабочий диапазон, бар	Макс. рабочее давление, бар P _e	Код для заказа
RT262A	0,1 → 1,5	0,1	-1 → 9	11	017D002566
RT262A	0 → 0,3	0,035	-1 → 10	11	017D002766
RT260A	0,5 → 4	0,3	-1 → 18	22	017D002166
RT260A	0,5 → 6	0,5	-1 → 36	42	017D002366
RT260A	1,5 → 11	0,5	-1 → 31	42	017D002466

Реле разности давлений с нейтральной зоной

Присоединение: G 3/8 A



Тип	Диапазон настройки, бар P _e	Дифференциал, бар	Регулируемая нейтральная зона, бар	Рабочий диапазон, бар	Макс. рабочее давление, бар P _e	Код для заказа
RT263AL	0,1 → 1	0,05	0,05 → 0,23	-1 → 6	7	017D004566
RT260AL	0,5 → 4	0,3	0,3 → 0,9	-1 → 18	22	017D004866

Запасные части и принадлежности для реле давления RT

Тип	Исполнение	Описание	
Контактная система	Стандартное	Однополюсной перекидной контакт (SPDT) из сплава серебра. Подходит для всех стандартных типов реле давления RT	017-403066
Контактная система	Стандартное	Однополюсной позолоченный перекидной контакт (SPDT). Для повышения надежности срабатывания в системах сигнализации и т. п.	017-424066
Контактная система	Сброс на максимум	Однополюсной перекидной контакт (SPDT) из сплава серебра. Используется для реле RT со сбросом на максимум.	017-404266
Контактная система	Сброс на минимум	Однополюсной перекидной контакт (SPDT) из сплава серебра. Используется для реле RT со сбросом на минимум.	017-404166



Тип	Описание	
Ручка настройки	Замена. Цвет: светло-серый, RAL 7035	017-436366
Защитный колпачок	Устанавливается вместо ручки настройки для защиты от случайного изменения параметров настройки. Цвет: черный	017-436066
Пломбировочные винты	Для полиамидной крышки и защитного колпачка	017-425166
Присоединительный ниппель	Резьба G 3/8, ниппель и алюминиевая шайба (10 мм длина, 6,5 мм диаметр) под приварку или пайку для стальных и медных трубок. Сталь, зев гаечного ключа: 22	017-436866
Переходник	Резьба G1/2A x G 3/8, сталь, зев гаечного ключа 22	017-421966
Переходник	Резьба G3/8 x 7/16 – 20 UNF, шайба, латунь, зев гаечного ключа 22	017-420566
Адаптер	Резьба G3/8 A x R 3/8 (ISO 7/1), латунь, зев гаечного ключа 17	060-324166



Тип	Описание	
Капиллярная трубка	Капиллярная трубка длиной 1 м с соединением 7/16 – 20UNF. Для присоединения к реле давления RT с резьбой G3/8 необходимо использовать переходник G3/8 x 7/16 – 20UNF (017-420566).	060-019166
Капиллярная трубка	Медная трубка длиной 1,5 м с соединением G3/8. Поставляются стандартные шайбы	060-104766
Армированная капиллярная трубка	Медная армированная трубка длиной 1,5 м с соединением G3/8. Поставляются стандартные шайбы	060-333366
Воздушный колокол	Латунный колокол диаметром 62 мм и длиной 204 мм с соединением G3/8, ниппель (10 мм длина, 6,5 мм диаметр) под приварку или пайку для стальных и медных трубок. Латунь.	017-401366

BCP — реле давления для котельных установок

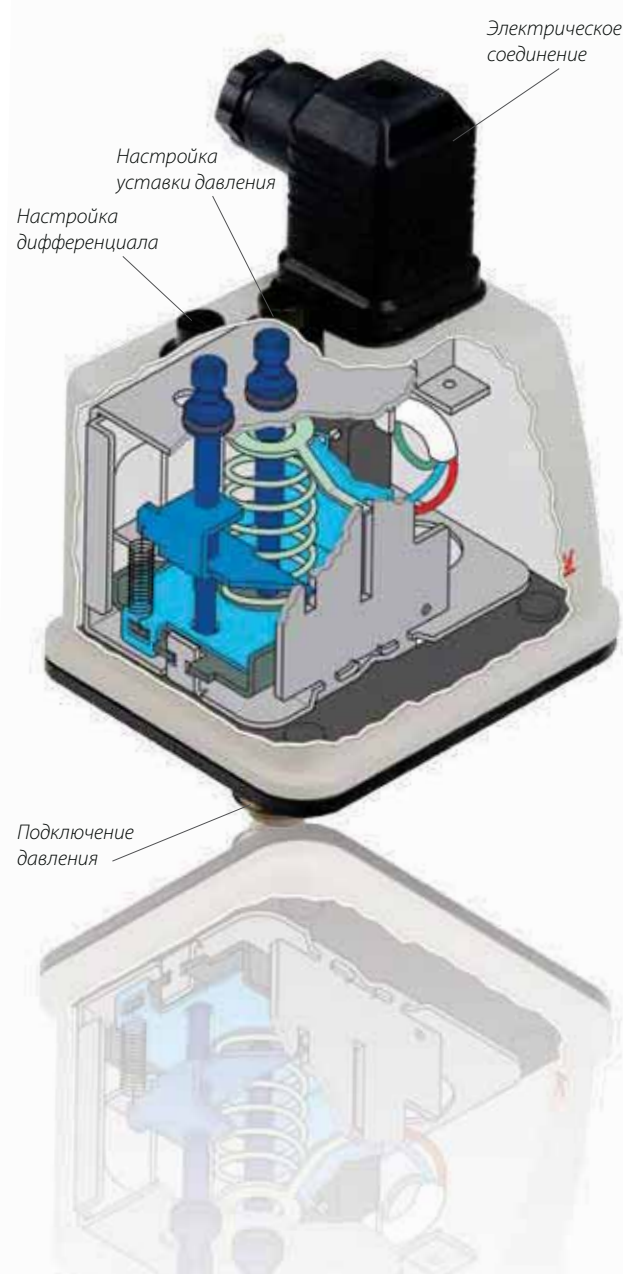
Реле давления BCP предназначены для применения в системах автоматизации, технологических защит и блокировок паровых и водогрейных котлов. Реле отличаются высокой надежностью работы, удобством монтажа и эксплуатации.

Температура среды

Реле давления BCP может выдерживать температуру до 120°C. Для сред с температурой выше 120°C необходимо устанавливать водонаполненную петлю.

Диапазон настройки давлений от 0 до 40 бар

Реле давления BCP разработаны на широкий диапазон давлений — от низкого давления BCP1 до высокого давления BCP7.



Удобное подключение (DIN 43650)

Электрическое соединение с помощью стандартного штекера DIN 43650 и наружные органы настройки и сброса под отвертку обеспечивают легкую установку и эксплуатацию.

Ручной сброс

Все модификации BCP выпускаются как с автоматическим сбросом для системы регулирования, так и с ручным сбросом на максимум или минимум для систем противоаварийной защиты и блокировки.

Функция защиты в реле

Двойной сильфон в модификациях реле для высокого давления позволяет выполнить отключение системы даже при повреждении реле.

Сертификаты

Реле давления BCP сертифицированы на соответствие требованиям ЕС в соответствии с EN 60730-1, VdTÜV-Merkblatt Druck 100 TÜV. SDWFS/SDBFS. 08 – 335 и PED 97/23/ED, категория IV, оборудование для обеспечения безопасности. Испытана в соответствии с EN12952-11 и EN12953-9.

Дополнительные возможности монтажа

С помощью кронштейнов (дополнительная опция) реле давления BCP могут быть установлены на стене или на DIN рейке.

Простота эксплуатации

- Удобная внешняя настройка уставки давления и перепада давления.
- Отдельные шкалы для уставки давления и перепада давления.

BCP - реле давления для котельных установок

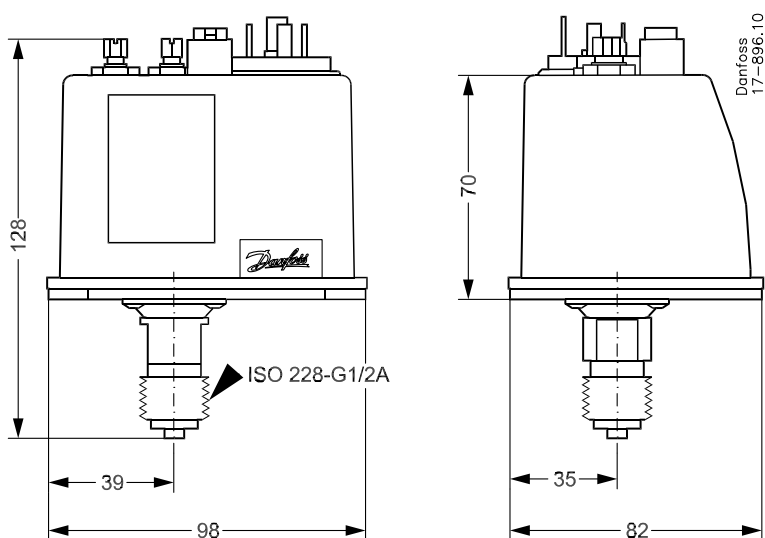


Серия BCP предназначена для автоматизации и технологической защиты паровых и водогрейных котлов. Реле давления оснащено однополюсным перекидным контактом, который меняет положение в зависимости от соотношения давления среды и уставки. В случае ответственных применений рекомендуется использовать реле с функцией защиты.

- Реле могут быть применены как ограничители максимального или минимального давления, а также как регуляторы давления
- Широкий диапазон регулирования давления: от низкого давления BCP1 с узким перепадом до высокого давления BCP7
- Двойные сильфоны позволяют выполнить функцию защиты даже при повреждении реле
- Удобное электрическое соединение через стандартный штекер DIN
- Однополюсный переключатель на два направления (SPDT), переключатель + сигнализация
- Возможность монтажа непосредственно в точке подключения давления или на стене с помощью специального кронштейна
- Модификации реле с автоматическим и ручным сбросом
- В верхней части корпуса установлены регулировочные винты
- Кнопка ручного сброса имеет защиту от случайного воздействия
- Модификации микропереключателя с позолоченными контактами для работы с электронными контроллерами

Габаритные и присоединительные размеры:

Масса: 0,5 кг



Все размеры указаны в мм

Сертификаты: маркировка CE в соответствии с EN60730-1 и PED 97/23.

Реле давления ВСР

Контактная система:

SPDT

Материал контактов:

Серебро с позолоченным покрытием.

(Сплав серебра AgCdO для высоких электрических нагрузок по запросу)

Допустимая электрическая нагрузка: АС-1 (омическая нагрузка): 6А, 250В

АС-15 (индуктивная нагрузка): 1А, 250В

Присоединение:

G $\frac{1}{2}$ A

Класс защиты:

IP 65

Температура окружающей среды:

от -20 до 70 °С



Реле давления ВСР с автоматическим сбросом

Тип	Диапазон настройки, бар P _e	Дифференциал, бар	Макс. рабочее давление, бар P _e	Испытательное давление, бар P _e	Код для заказа
BCP1	0,1 → 1,1	0,15 → 0,6	6	7	017B0002
BCP2	0 → 2,5	0,4 → 1	10	11	017B0006
BCP3	0 → 6	0,7 → 1,4	16	18	017B0010
BCP4	1 → 10	1 → 2,5	25	28	017B0014
BCP5	2 → 16	2 → 3,2	32	35	017B0018
BCP6	5 → 25	2,5 → 4	40	45	017B0022
BCP7	10 → 40	3 → 6	63	70	017B0026



Реле давления ВСР

Тип	Диапазон настройки, бар P _e	Дифференциал, бар	Макс. рабочее давление, бар P _e	Испытательное давление, бар P _e	Код для заказа
-----	----------------------------------------	-------------------	--------------------------------------------	--------------------------------------------	----------------

Реле давления с ручным сбросом на минимум

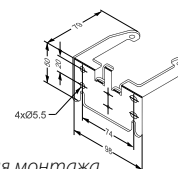
BCP2L	0 → 2,5	0,2	10	11	017B0058
BCP3L	0 → 6	0,4	16	18	017B0062
BCP4L	1 → 10	0,45	25	28	017B0066
BCP5L	2 → 16	1,2	32	35	017B0070
BCP6L	5 → 20	1,2	40	45	017B0074

Реле давления с ручным сбросом на максимум

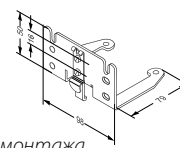
BCP1H	0,1 → 1,1	0,1	6	7	017B0030
BCP2H	0 → 2,5	0,2	10	11	017B0034
BCP3H	0 → 6	0,4	16	18	017B0038
BCP4H	1 → 10	0,45	25	28	017B0042
BCP5H	2 → 16	1,2	32	35	017B0046
BCP6H	5 → 25	1,5	40	45	017B0050
BCP7H	10 → 40	2,3	63	70	017B0054

Принадлежности для реле давления ВСР

Описание	Код для заказа
Кронштейн для монтажа реле на стене	017B1018
Кронштейн для монтажа на 35 мм DIN-рейке	017B1019



Для монтажа на стене



Для монтажа на 35-мм DIN-рейку

KPS — реле давления для судостроения и особо тяжелых условий эксплуатации



Реле серии KPS отличаются высоким уровнем защиты, прочной и компактной конструкцией, а также ударо- и вибростойкостью. Серия KPS отвечает требованиям, которые предъявляются к большинству установок, работающих как на открытом воздухе, так и в помещениях; эти приборы могут быть использованы в системах аварийной сигнализации и регулирования на заводах, дизельных установках, компрессорах, электростанциях, а также на судах.

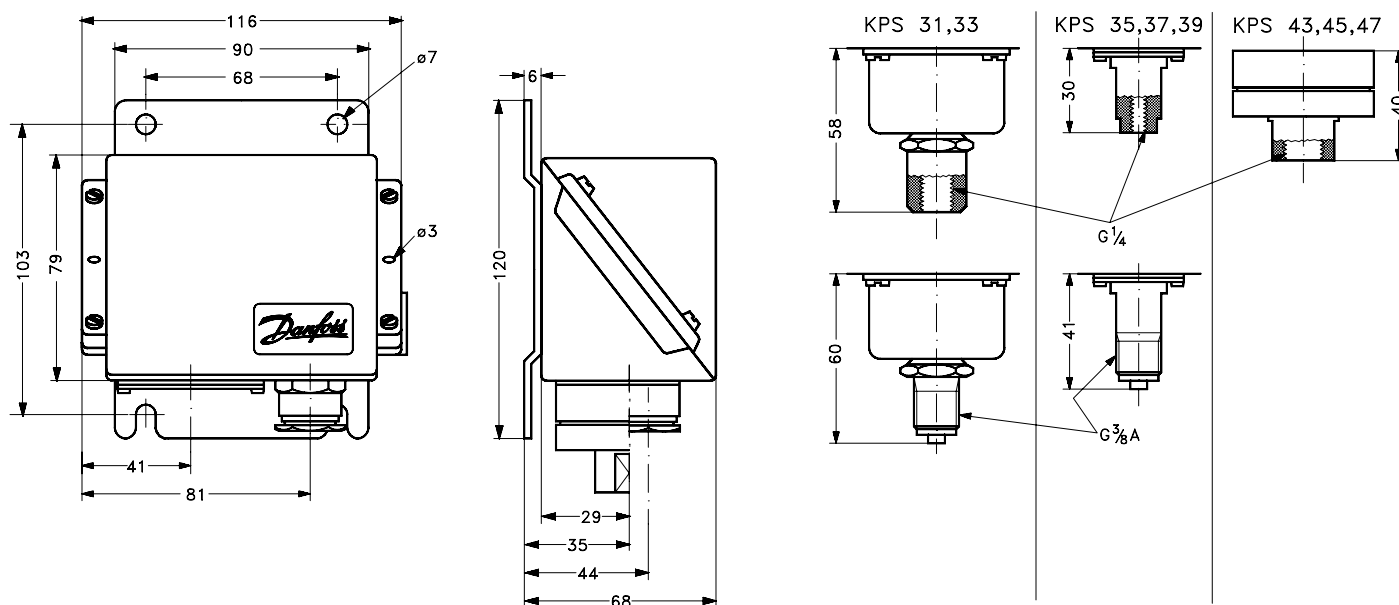
- Диапазоны давления: от 0 до 60 бар.
- Позолоченные контакты.
- Фиксированный или настраиваемый дифференциал.
- Прочная компактная конструкция.
- Вибро- и ударостойкость.
- Модели с диафрагмой для систем с пульсациями и пиками давления.
- Допускается использовать с морской водой.
- Корпус с классом защиты IP67, устойчивый к морской воде.
- Одобрен для судостроения ведущими мировыми регистрами судоходства, включая Российский Морской Регистр Судоходства (PMPC).

Габаритные и присоединительные размеры:

Масса:

KPS 31–39: 1,0 кг

KPS 43–47: 1,3 кг



Все размеры указаны в мм

Сертификаты: маркировка CE в соответствии с EN60947-4/-5. UL E73170. Сертифицирован для использования в судостроении.

Реле давления KPS

Контактная система:

SPDT

Материал контактов:

Серебро с позолоченным покрытием

Допустимая электрическая нагрузка: АС-1 (омическая нагрузка): 10А, 440В

АС-3 (электродвигатель): 6А, 440В

АС-15 (индуктивная нагрузка): 4А, 440В

Класс защиты:

IP 67



Тип	Диапазон настройки, бар P _e	Дифференциал, бар	Макс. рабочее давление, бар P _e	Присоединение		Код для заказа
				G 1/4 A	G 3/8 A	

Реле давления для сред с низким и среднем давлением. Температура окружающей среды: от -40 до 70 °С

KPS31	0 → 2,5	0,1	6		✓	060-310966
KPS31	0 → 2,5	0,1	6	✓		060-311066
KPS33	0 → 3,5	0,2	10		✓	060-310366
KPS33	0 → 3,5	0,2	10	✓		060-310466
KPS35	0 → 8	0,4 → 1,5	12		✓	060-310066
KPS35	0 → 8	0,4 → 1,5	12	✓		060-310566
KPS35	0 → 8	0,4	12	✓		060-310866
KPS37	6 → 18	0,85 → 2,5	22		✓	060-310166
KPS37	6 → 18	0,85 → 2,5	22	✓		060-310666
KPS39	10 → 35	2 → 6	45		✓	060-310266
KPS39	10 → 35	2 → 6	45	✓		060-310766

Реле давления для сред с высокими давлением и пульсациями. Температура окружающей среды: от -25 до 70 °С

KPS43	1 → 10	0,7 → 2,8	120	✓		060-312066
KPS45	4 → 40	2,2 → 11	120	✓		060-312166
KPS47	6 → 60	3,5 → 17	120	✓		060-312266

Принадлежности для реле давления KPS

Описание	Код для заказа
Переходник. Резьба G3/8 x 7/16 – 20UNF (1/4 flare), с шайбой	017-420566
Адаптер. G3/8A x 1/4 – 18 NPT с шайбой	060-333666
Присоединительный ниппель. G1/4A x G3/8A	060-333266
Медная капиллярная трубка длиной 1 м с соединением 1/4 flare Капиллярная трубка с соединением G3/8, необходим переходник	060-007166
Медная капиллярная трубка длиной 1,5 м с соединением G3/8	060-104766
Армированная капиллярная трубка длиной 1 м с соединением G3/8. В комплект входят стандартные шайбы.	060-333366



Переходник

Адаптер

Присоединительный ниппель



Капиллярная трубка 1/4 flare

Капиллярная трубка G3/8

Капиллярная трубка армированная

CAS – реле давления для судостроения и особо тяжелых условий эксплуатации



Реле серии CAS отличаются высоким уровнем защиты, низким дифференциалом, прочной и компактной конструкцией, а также ударо- и вибростойкостью. Серия CAS отвечает требованиям, которые предъявляются к большинству установок, работающих как на открытом воздухе, так и в помещениях. Реле давления CAS могут быть использованы в системах аварийной сигнализации и регулирования на заводах, дизельных установках, компрессорах, электростанциях, а также на судах.

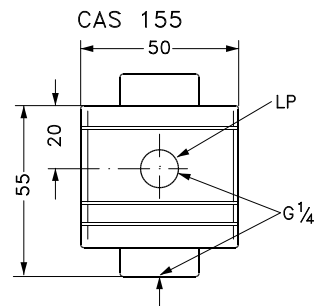
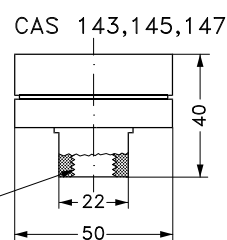
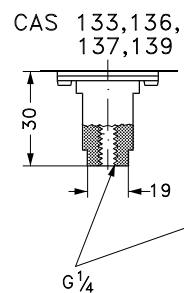
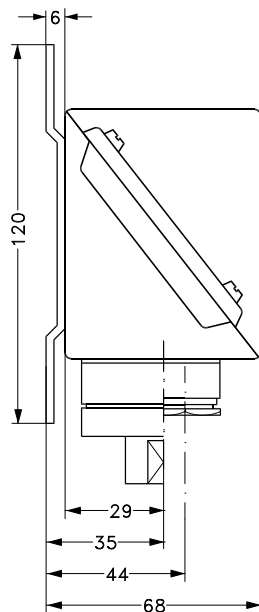
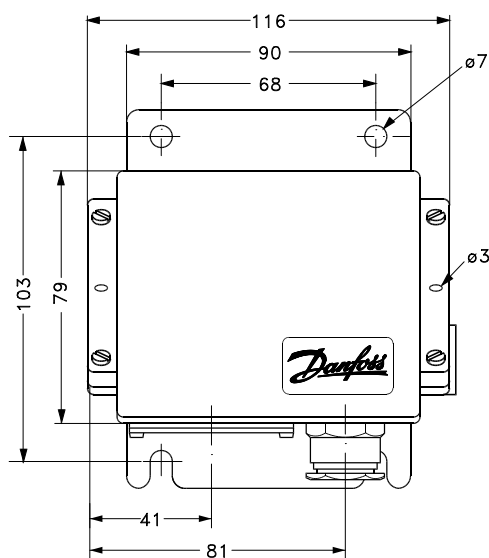
- Диапазоны давления: от 0 до 60 бар.
- Микропереключатель с фиксированным малым значением дифференциала.
- Корпус с классом защиты IP67, устойчивый к морской воде.
- Прочная компактная конструкция.
- Вибро- и ударостойкость.
- Модели с диафрагмой для систем с пульсациями и пиками давления.
- Модель реле разности давлений.
- Одобрен для судостроения ведущими мировыми регистрами судоходства, включая Российский Морской Регистр Судоходства (PMPC).

Габаритные и присоединительные размеры:

Масса:

CAS 133–139: 1,0 кг.

CAS 143–147: 1,3 кг.



Все размеры указаны в мм

Сертификаты: маркировка CE в соответствии с EN 60947-5. Для использования в наземных системах и судостроении.

Реле давления CAS

Контактная система:

SPDT

Допустимая электрическая нагрузка:

АС-1 (омическая)

АС-3 (электродвигатель)

АС15 (индуктивная нагрузка): 0,1 А 220В

G 1/4 А



Присоединение:

Тип	Диапазон настройки, бар P _e	Дифференциал, бар	Макс. рабочее давление, бар P _e	Код для заказа
Температура окружающей среды: от -40 до 70 °С				
CAS133	0 → 3,5	0,1	10	060-315066
CAS136	0 → 10	0,2	22	060-315166
CAS137	6 → 18	0,3	27	060-315266
CAS139	10 → 35	0,6	53	060-315366

Реле давления для сред с высокими давлением и пульсациями

Температура окружающей среды: от -25 до 70 °С

CAS143	1 → 10	0,2 → 0,6	120	060-316066
CAS145	4 → 40	0,8 → 2,4	120	060-316166
CAS147	6 → 60	1 → 3	120	060-316266

Реле разности давлений CAS

Присоединение: 2 x G 1/4. Температура окружающей среды: от -25 до 70 °С



Тип	Диапазон настройки, бар P _e	Дифференциал, бар	Макс. рабочее давление, бар P _e	Код для заказа
CAS155	0,2 → 2,5	0,1	0 → 8	060-313066

Принадлежности для реле давления CAS

Соединитель с ниппелем

Переходник Адаптер



Описание	Код для заказа
Соединитель с ниппелем. Резьба G 3/8, ниппель и алюминиевая шайба (10 мм длина, 6,5 мм диаметр) под приварку или пайку для стальных и медных трубок. Сталь, зев гаечного ключа: 22	017-436866
Соединитель с ниппелем. Резьба G 3/8, ниппель и шайба (10 мм длина, 6,5 мм диаметр). Под пайку. Сталь, зев гаечного ключа: 22	017-422966
Переходник. Резьба G3/8 x 7/16 – 20UNF (1/4 flare), с шайбой	017-420566
Адаптер. G3/8A x 1/4 – 18 NPT с шайбой	060-333666
Присоединительный ниппель. G1/4A x G3/8A	060-333266
Медная капиллярная трубка длиной 1,5 м с соединением G3/8	060-104766
Армированная капиллярная трубка длиной 1 м с соединением G3/8. В комплект входят стандартные шайбы.	060-333366



Присоединительный ниппель G 1/4 А x G 3/8А

Капиллярная трубка

Капиллярная трубка, армированная

Реле давления КР1 для жидких и газообразных сред

Реле давления КР1 является компактным, но надежным решением для применения в системах регулирования в промышленности.

Широкий диапазон рабочих давлений

Диапазон давлений от -0,2...28 бар позволяет подобрать нужное значение уставки для большинства применений.

Реле давления для промышленных применений

Удобная настройка и высокая стабильность работы делают процесс регулирования давления жидкостей и газов максимально простым и надежным для многих применений в промышленности, например для управления насосами и компрессорами.

Простота установки

Компактные размеры реле КР1 экономят место и упрощают процесс установки.

Устойчивость к вибрации и ударам

Допускается вибрация в диапазоне 0–1000 Гц, 4 г ($1\text{ g} = 9,81\text{ м/с}^2$), КР1 идеально подходит для мобильных применений, где происходит вибрация.

Быстрое время срабатывания

Однополюсный перекидной контакт (SPTD) обеспечивает быстрое время срабатывания и обладает большим сроком службы.

Кабельный ввод

Два ввода для кабелей диаметром 6–14 мм, расположенные на передней стороне реле давления, позволяют использовать широкий выбор кабелей для подключения.

Высокая нагрузочная способность контактов

Контактная система позволяет коммутировать электрическую нагрузку АС3 до 16А, 400В. Для слаботочных систем производятся модификации с позолоченными контактами.

Большой срок службы

Реле давления рассчитаны более чем на 400 000 электрических переключений, что в 4 раза больше, чем требуют основные промышленные стандарты.



KPI — реле давления для общепромышленного применения



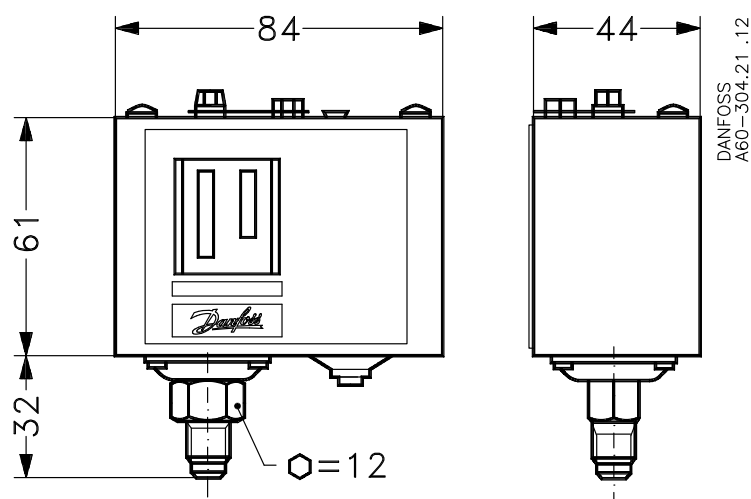
Реле давления KPI производства компании Danfoss используются для систем регулирования, контроля и аварийной сигнализации в промышленных установках.

Реле серии KPI пригодны для установок, в которых используются жидкие и газообразные среды. Они снабжены однополюсной перекидной контактной системой (SPDT).

- Диапазоны давления: от -0,2 до 28 бар.
- Высокая нагрузочная способность контактов.
- Сверхкороткое время переключения контактов.
- По заказу поставляются с позолоченными контактами.
- Настраиваемое значение дифференциала.
- Шкала для настройки диапазона и дифференциала.
- Класс защиты IP44 при монтаже с защитной накладкой и задним щитком.
- Контактная система мгновенного действия.

Габаритные и присоединительные размеры:

Масса: 0,3 кг



Все размеры указаны в мм

Сертификаты: маркировка CE в соответствии с EN60947-4/-5. Сертификат электробезопасности — FM, UL E31024.

Реле давления КРІ

Контактная система:

SPDT

Материал контактов:

AgCdO — сплав серебра

Допустимая электрическая нагрузка:

АС-1 (омическая нагрузка): 10А, 440В

АС-3 (электродвигатель): 6А, 440В

АС-15 (индуктивная нагрузка): 4А, 440В

Сброс:

Автоматический

Присоединение:

G 1/4А

Температура окружающей среды:

от -40 до 65 °С



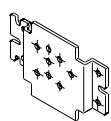
Тип	Диапазон настройки, бар P _e	Дифференциал, бар	Макс. рабочее давление, бар P _e	Класс защиты	Код для заказа
КРІ 35	-0,2 → 8	0,4 → 1,5	18	IP30	060-121766
КРІ 35 ¹⁾	-0,2 → 8	0,4 → 1,5	18	IP30	060-316466
КРІ 35	-0,2 → 8	0,5 → 2	18	IP30	060-121966
КРІ 36	2 → 12	0,5 → 1,6	18	IP30	060-316966
КРІ 36 ¹⁾	4 → 12	0,5 → 1,6	18	IP30	060-113866
КРІ 36	2 → 12	0,5 → 1,6	18	IP55	060-319466
КРІ 36	4 → 12	0,5 → 1,6	18	IP30	060-118966
КРІ 38	8 → 28	1,8 → 6	30	IP30	060-508166

¹⁾ Материал контактов: серебро с позолотой

Запасные части и принадлежности для реле давления КРІ

Тип	Описание	Код для заказа
Стенной кронштейн	Винты и шайбы для монтажа включены в комплект	060-105566
Угловая скоба	Винты и шайбы для монтажа включены в комплект	060-105666
Пломба	Пломбировочные винты согласно DIN 405 для защиты от несанкционированного изменения настроек	060-105766
Кабельный ввод с резьбой	Pg 13,5 с гайкой для кабелей диаметром 6–14 мм	060-105966
Верхняя крышка	Для одного реле. При установке верхней крышки класс защиты увеличивается до IP44.	060-109766
Корпус IP55	Для одного реле. Повышает класс защиты до IP55, особая конструкция, непрозрачный корпус	060-033066

Кронштейн



Для монтажа на стене



Для монтажа на 35-мм DIN-рейку



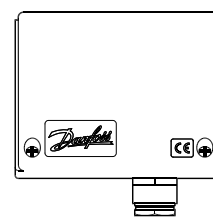
Пломба



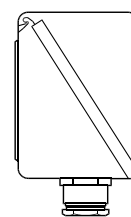
Кабельный ввод с резьбой



Верхняя крышка



Корпус IP 55



КР — реле давления для общепромышленного применения



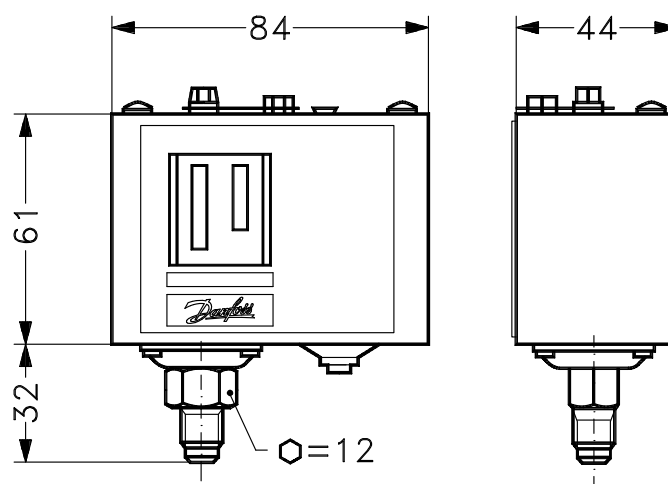
Реле давления КР производства компании Danfoss используются для систем регулирования, контроля и аварийной сигнализации в промышленных установках.

Реле серии КР пригодны для работы с газообразными средами и воздухом. Они снабжены однополюсной перекидной контактной системой (SPDT) и могут непосредственно управлять работой однофазных двигателей переменного тока мощностью до 2 кВт.

- Диапазоны давления: от -0,2 до 21 бар.
- Высокая нагрузочная способность контактов. Сверхкороткое время дребезга контактов.
- По заказу поставляется с позолоченными контактами.
- Рабочие среды: газообразные среды и воздух.
- Класс защиты IP44 при монтаже с защитной крышкой и задним щитком.
- Малые размеры – экономия места – легкость монтажа.

Габаритные и присоединительные размеры:

Масса: 0,34 кг



КР 35 и КР 36

Все размеры указаны в мм

Сертификаты: маркировка CE в соответствии с EN60947-4/-5. Сертификат электробезопасности — FM. UL E31024. Сертифицирован для использования в судостроении.

Реле давления КР

Контактная система:

SPDT

Материал контактов:

AgCdO — сплав серебра

Допустимая электрическая нагрузка:

АС-1 (омическая нагрузка): 10А, 440В

АС-3 (электродвигатель): 6А, 440В

АС-15 (индуктивная нагрузка): 4А, 440В

Сброс:

Автоматический

Температура окружающей среды:

от -40 до 65 °С



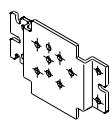
Тип	Диапазон настройки, бар P _e	Дифференциал, бар P _e	Макс. рабочее давление, бар P _e	Класс защиты	Код для заказа
Присоединение: G1/4A					
КР2	0,2 → 3,5	0,3 → 1,0	10	IP30	060-131866
КР35	-0,2 → 7,5	0,7 → 4	17	IP30	060-113366
КР35	-0,2 → 7,5	0,7 → 4	17	IP55	060-538666
КР35 ¹⁾	-0,2 → 7,5	0,7 → 4	17	IP30	060-504766
КР36 ¹⁾	2 → 14	0,7 → 4	17	IP30	060-113766
КР36	2 → 14	0,7 → 4	17	IP30	060-110866
КР36	2 → 14	0,7 → 4	17	IP55	060-538766
КР36 ¹⁾	4 → 12	0,5 → 1,6	17	IP30	060-114466
КР36	4 → 12	0,5 → 1,6	17	IP30	060-122166

¹⁾ Материал контактов: серебро с позолотой

Запасные части и принадлежности для реле давления КР

Тип	Описание	
Стенной кронштейн	Винты и шайбы для монтажа включены в комплект	060-105566
Угловая скоба	Винты и шайбы для монтажа включены в комплект	060-105666
Пломба	Пломбирочные винты согласно DIN 405 для защиты от несанкционированного изменения настроек	060-105766
Кабельный ввод с резьбой	Pg 13,5 с гайкой для кабелей диаметром 6–14 мм	060-105966
Верхняя крышка	Для одного реле. При установке верхней крышки класс защиты увеличивается до IP44.	060-109766
Корпус IP55	Для одного реле. Повышает класс защиты до IP55, особая конструкция, непрозрачный корпус	060-033066

Кронштейн



Для монтажа на стене



Для монтажа на 35-мм DIN-рейку



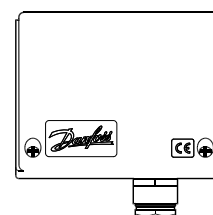
Пломба



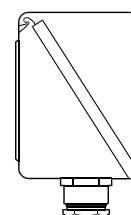
Кабельный ввод с резьбой



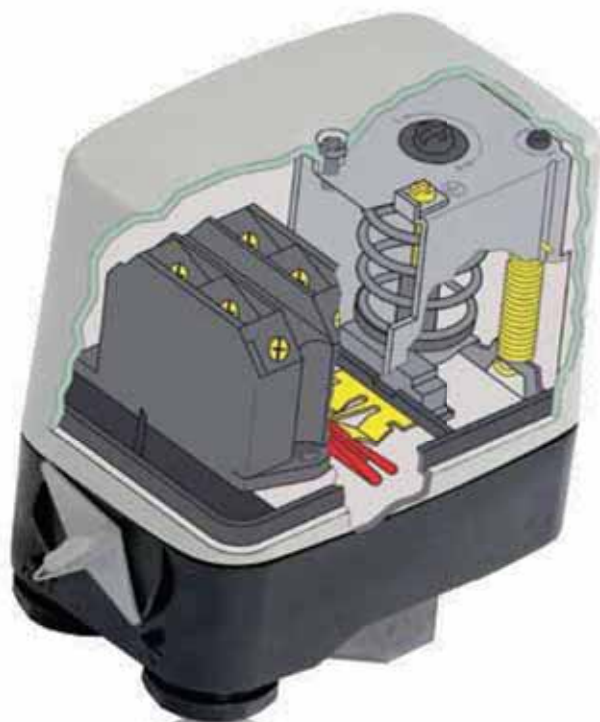
Верхняя крышка



Корпус IP 55



Реле давления CS для надежного контроля давления



Разработанное для управления компрессорами и насосами, реле давления CS снабжено трехполюсной контактной системой. Это реле можно использовать для прямого пуска трехфазных двигателей и управления насосом. Реле CS обладает высокой прочностью и надежностью.

Параметры настройки

Реле CS может быть настроено на срабатывание в диапазоне от 2 до 20 бар.

Дополнительное преимущество для компрессоров

Для предотвращения пуска компрессора под нагрузкой можно использовать разгрузочный клапан для уменьшения давления на поршень компрессора.

Высокий уровень надежности

Корпус реле давления CS выполнен из особо прочного пластика и имеет класс защиты IP43 или IP55, что обеспечивает надежную работу во важной и пыльной среде.

Функция защиты

В качестве дополнительной меры безопасности в аварийной ситуации или при проведении техобслуживания реле CS оснащено ручным выключателем для блокировки контактной системы в разомкнутом положении, который возможно активировать независимо от величины давления в системе.

CS — реле давления для сжатого воздуха и воды

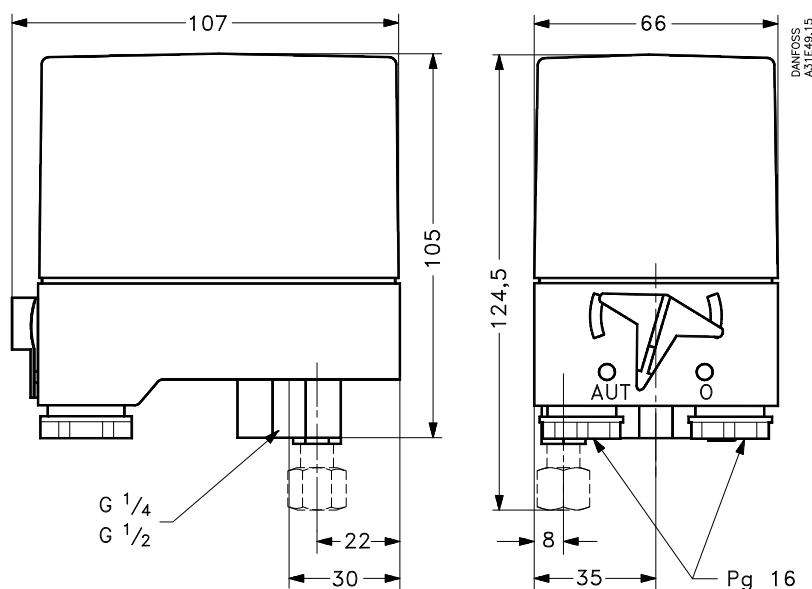


Реле давления CS снабжены трехполюсным выключателем и имеют регулируемый дифференциал. Реле давления снабжены ручным выключателем, блокирующим систему контактов в разомкнутом положении независимо от давления в системе.

- Для автоматического пуска и останова воздушных компрессоров и водяных насосов.
- Диапазон давления: от 2 до 20 бар.
- Контактная система: 3-полюсная (стандартно) и 1-полюсная (опция).
- Настраиваемое значение дифференциала: от 0,7 до 7 бар.
- Ручной выключатель для блокировки контактной системы.
- Предохранительный клапан (вспомогательный).
- Класс защиты IP43 или IP55.
- Модификации реле для использования с питьевой водой.

Габаритные и присоединительные размеры:

Масса: 0,5 кг



Все размеры указаны в мм

Сертификаты: маркировка CE согласно EN 60947-4-5

Реле давления CS для воздуха и воды

Контактная система: TPST
 Материал контактов: AgCdO — сплав серебра
 Допустимая электрическая нагрузка: AC-3 12 A — от 220 до 415 В
 9 A — 600 В
 Температура окружающей среды: от -20 до 70 °C
 Температура рабочей среды: Вода: от 0 до 70 °C
 Воздух: от -20 до 70 °C



Диапазон настройки, бар P _e	Заводская уставка бар P _e	Минимальный дифференциал, бар	Максимальный дифференциал, бар	Макс. рабочее давление, бар P _e	Присоединение		Класс защиты	Код для заказа
					G 1/4 A	G 1/2 A		
2 → 6	4	0,72 → 1	1 → 2	6	✓		IP43	031E020066
2 → 6	4	0,72 → 1	1 → 2	6	✓		IP55	031E020566
2 → 6	4	0,72 → 1	1 → 2	6		✓	IP43	031E021066
2 → 6	4	0,72 → 1	1 → 2	6		✓	IP55	031E021566
4 → 12	4	1 → 1,5	2 → 4	12	✓		IP43	031E022066
4 → 12	4	1 → 1,5	2 → 4	12	✓		IP55	031E022566
4 → 12	4	1 → 1,5	2 → 4	12		✓	IP43	031E023066
4 → 12	4	1 → 3	2 → 4	12		✓	IP55	031E023566
7 → 20	7	2 → 3,5	3,5 → 7	20	✓		IP55	031E024566
7 → 20	7	2 → 3,5	3,5 → 7	20		✓	IP43	031E025066
7 → 20	7	2 → 3,5	3,5 → 7	20		✓	IP55	031E025566



Контактная система: SPST

Диапазон настройки, бар P _e	Мин. дифференциал, бар	Макс. дифференциал, бар	Макс. рабочее давление, бар P _e	Присоединение		Класс защиты	Код для заказа
				G 1/4 A	G 1/2 A		
2 → 6	0,72 → 1	1 → 2	6	✓		IP43	031E020266

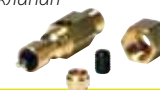
Запасные части для реле давления CS

Описание	Код для заказа
Трехполюсная контактная система (TPST)	031E029166
Предохранительный клапан с резьбой 6 мм	031E029866
Предохранительный клапан с резьбой ¼ дюйма	031E029766
Два сальника Pg 16 для кабелей от 6,5 до 15 мм	031E029366
Ниппель 7/16 - 20 UNF и M10 x 1 int	031E029666

Контактная система TPST



Предохранительный клапан



Сальники для кабелей

Присоединительный ниппель

МВС 5100 — реле давления в блочном корпусе



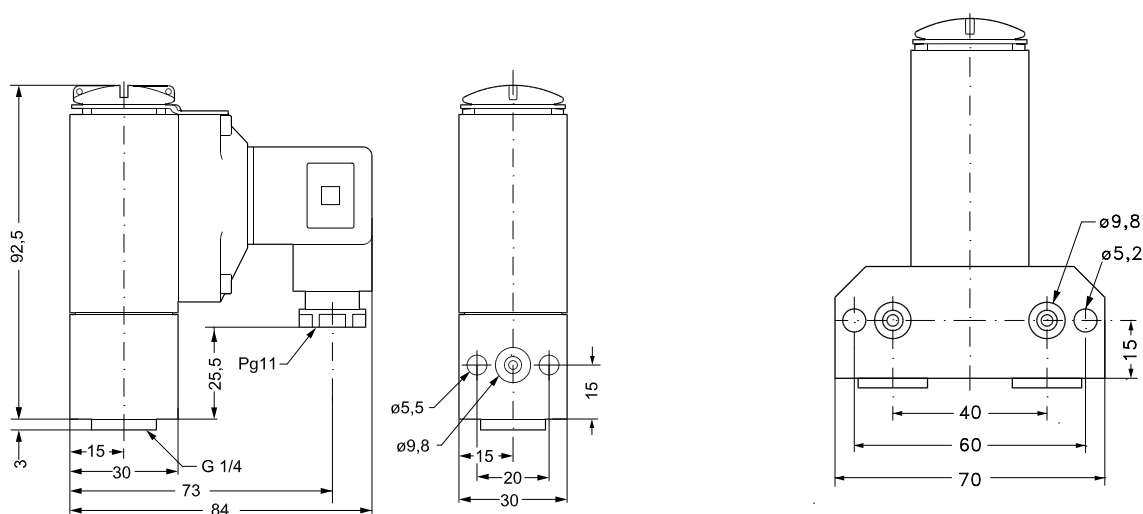
Реле давления МВС предназначены для использования в промышленности и судостроении, где важны компактность и надежность устройств. МВС — это компактные реле давления, разработанные в соответствии с новой блочной концепцией и выдерживающие жесткие условия, характерные для судовых машинных отделений.

Реле МВС отличает исключительная вибростойкость. Высокие характеристики подтверждены сертификатами ведущих мировых судостроительных регистров. Фиксированное малое значение дифференциала гарантирует точность регулирования давления. В комплект поставки реле давления МВС могут быть включены клапанные блоки MBV.

- Одобрен для судостроения ведущими мировыми регистрами судоходства, включая Российский Морской Регистр Судоходства (РМРС).
- Диапазоны настройки: от -0,2 до 400 бар.
- Микровыключатель с фиксированным малым значением дифференциала.
- Вибро- и ударостойкость.
- Класс защиты IP65.
- Модели с диафрагмой для систем с пульсациями и пиками давления.
- Компактная конструкция.
- Низкие затраты на монтаж.
- Быстродействие и простота эксплуатации.
- Легко устанавливается на клапанный блок.
- Модель реле разности давлений

Габаритные и присоединительные размеры:

Масса: 0,4 кг



Все размеры указаны в мм

Сертификаты: маркировка CE в соответствии с EN60947-5. Сертифицирован для использования в судостроении.

Реле давления MBC 5100

Контактная система:

SPDT

Материал контактов:

Серебро

Допустимая электрическая нагрузка:

АС-1 (омическая нагрузка): 10А, 250В

АС-3 (электродвигатель): 3А, 250В

АС-15 (индуктивная нагрузка): 0,5А, 250В



Разъем Pg 11. По заказу поставляется и другие разъемы

Диапазон настройки, бар P _e	Минимальный дифференциал, бар	Максимальный дифференциал, бар	Макс. рабочее давление, бар P _e	Присоединение		Код для заказа
				G 1/4 A	Фланцевое	
Низкое давление. Сильфон. Температура окружающей среды: от -40 до 85 °C						
-0,2 → 1	0,15	0,45	15	✓	✓	061B000566
-0,2 → 4	0,15	0,45	15	✓	✓	061B000466
-0,2 → 4	0,15	0,45	15	✓		061B001066
-0,2 → 10	0,15	0,6	15	✓	✓	061B000266
Низкое давление. Диафрагма. Температура окружающей среды: от -10 до 85 °C						
1 → 10	0,30	2,5	150	✓	✓	061B100466
1 → 10	0,30	2,5	150	✓		061B100866
5 → 20	0,4	2,5	150	✓	✓	061B100266
Высокое давление. Диафрагма. Температура окружающей среды: от -10 до 85 °C						
5 → 40	1,0	7	150	✓	✓	061B100566
10 → 100	1,7	14	150	✓	✓	061B100366
Высокое давление. Поршень. Температура окружающей среды: от -40 до 85 °C						
16 → 160	12	30	600	✓		061B510066
25 → 250	12	40	600	✓		061B510166
40 → 400	15	50	600	✓		061B510266



Реле разности давления MBC 5180

Диапазон настройки, бар P _e	Диапазон рабочих режимов на стороне низкого давления бар P _e	Макс. рабочее давление, бар P _e	Тип соединения		Код для заказа
			G 1/4 A	G 1/4 A и фланцевое	
0,3 → 5	0 → 30	45		✓	061B128066
0,3 → 5	0 → 30	45	✓		061B129066

Запасные части для реле давления MBC5100

Тип	Описание	Код для заказа
Демпфер	Присоединение G1/4A, длина 20 мм	061B400101
Демпфер	Присоединение G1/4A, длина 34 мм	061B400201
Демпфер	Для фланцевого присоединения	061B722101



Демпфер
20 мм



Демпфер
34 мм



Демпфер для
фланцевого
присоединения

MBV 5000 — клапанный блок

Макс. рабочее давление, жидкая среда:

Температура окружающей среды:

Температура рабочей среды:

180 бар/газообразная среда: 120 бар

от -20 до 120 °С

от -20 до 120 °С

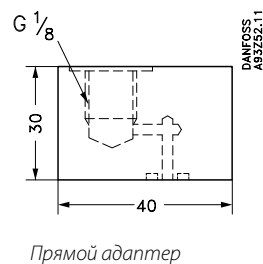
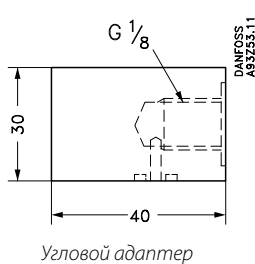
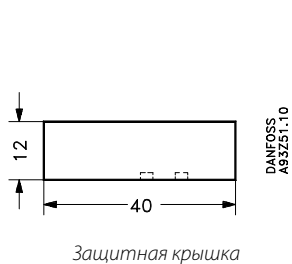


Тип	Количество выходов	Длина, мм	Масса, кг	Код для заказа
MBV5000-1111	x1	36	0,4	061B7000
MBV5000-1211	x2	76	0,8	061B7001
MBV5000-1311	x3	116	1,2	061B7002
MBV5000-1411	x4	156	1,6	061B7003
MBV5000-1511	x5	196	2,0	061B7004
MBV5000-2211	x2	76	0,8	061B7005
MBV5000-2311	x3	116	1,2	061B7006
MBV5000-2411	x4	156	1,6	061B7007
MBV5000-2511	x5	196	2,0	061B7008
MBV5000-3211	x2	76	0,7	061B7009
MBV5000-3311	x3	116	1,0	061B7010
MBV5000-3411	x4	156	1,3	061B7011
MBV5000-3511	x5	196	1,6	061B7012

Запасные части для клапана MBV 5000

Стандартные адаптеры — фланец G1/8

Описание	Код для заказа
Защитная крышка	061B720001
Угловой адаптер	061B720101
Прямой адаптер	061B720201



Реле температуры RT

Разработанное для широкого применения в промышленности, реле температуры RT производится в различных модификациях, включая реле разности температур.

Широкий диапазон настройки

С помощью реле RT можно контролировать температуру в диапазоне от -60 до $+300^{\circ}\text{C}$. Удобные шкалы прибора обеспечивают легкость и точность настройки уставки и дифференциала.

Большая номенклатура стандартных приборов

В серии RT представлены приборы с различными типами чувствительных элементов (капилляр с термобаллоном, комнатный, трубный и накладной датчики). В зависимости от модели в реле может быть реализована нейтральная зона, а также ручной сброс на максимум или минимум. Корпус имеет класс защиты IP 66.

Контактная система

Реле температуры RT оснащено однополюсным перекидным контактом с допустимой электрической нагрузкой $3\text{A}, 400\text{V AC15}$ и $4\text{A}, 400\text{V AC3}$. Специальные контактные системы доступны как запасные части.

Быстрое время срабатывания

Однополюсный перекидной контакт (SPTD) обеспечивает быстрое время срабатывания и обладает большим сроком службы.

Сальниковый ввод для кабелей диаметром 6–14 мм

Двойной кабельный ввод позволяет использовать широкий выбор кабелей для подключения.

Большой срок службы

Реле RT рассчитаны более чем на миллион циклов нагружений всего рабочего диапазона температур, а контакты обеспечивают не менее 100 000 коммутаций при максимальной электрической нагрузке.



RT — реле температуры для тяжелых условий эксплуатации



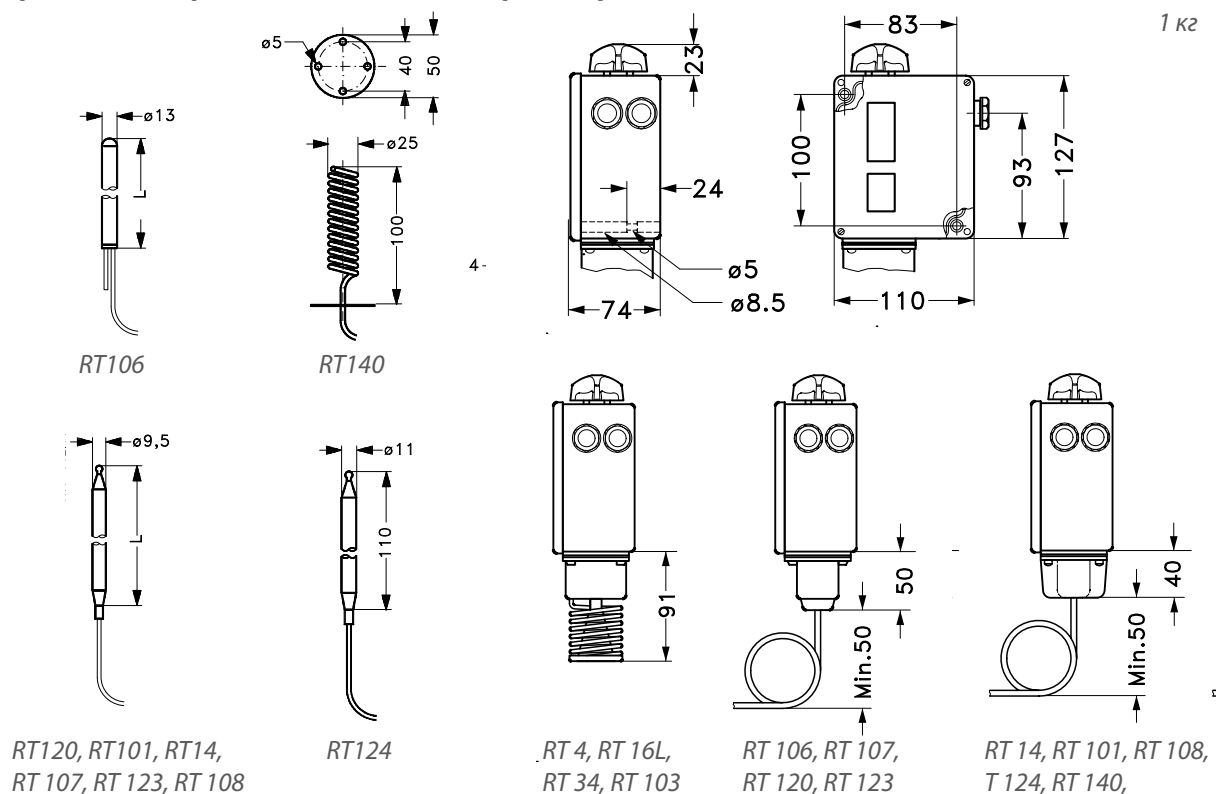
Реле типа RT предназначены для промышленности и судостроения.

Серия реле температуры RT включает в себя обычные комнатные термостаты, реле с дистанционными датчиками, а также реле с зоной нечувствительности. Термостаты RT, как правило, рекомендуются для тех областей применения, где решающими факторами являются безопасность или экономичность. Технологии реле давления RT успешно используются уже более 70 лет.

- Диапазон регулирования: от -60°C до 300°C .
- Система сменных контактов.
- Модели с позолоченными контактами.
- Настраиваемое значение дифференциала.
- Класс защиты IP66.
- Под заказ поставляются модели с ручным сбросом на максимум (IP54).
- Модели с зоной нечувствительности.
- Одобрен для судостроения ведущими мировыми регистрами судоходства, включая Российский Морской Регистр Судоходства (РМРС).

Габаритные и присоединительные размеры:

Масса: примерно 1 кг



Все размеры указаны в мм

Сертификаты: маркировка CE в соответствии с EN60947-4/-5. Сертифицирован для использования в судостроении.

Реле температуры RT с капиллярным датчиком с термобаллоном

Контактная система: SPDT
 Материал контактов: AgCdO — сплав серебра (другой контактный материал по заказу)
 Допустимая электрическая нагрузка: АС-1 (омическая нагрузка): 10А, 400В
 АС-3 (электродвигатель): 4А, 400В
 АС-15 (индуктивная нагрузка): 3А, 400В
 Температура окружающей среды: от -50 до 70°C



Тип	Диапазон настройки, °C	Настраиваемый дифференциал		Макс. температура датчика, °C	Длина капилляра, м	Код для заказа
		нижний диапазон, °C	верхний диапазон, °C			

Сброс: автоматический. Класс защиты: IP 66

RT14	-5 → 30	2 → 8	2 → 10	150	2	017-509966
RT106	20 → 90	4 → 20	2 → 7	120	2	017-504866
RT101	25 → 90	2,4 → 10	3,5 → 20	300	2	017-500366
RT101	25 → 90	2,4 → 10	3,5 → 20	300	3	017-500666
RT101	25 → 90	2,4 → 10	3,5 → 20	300	5	017-502266
RT108	30 → 140	5 → 20	4 → 14	220	2	017-506066
RT107	70 → 150	6 → 25	1,8 → 8	215	2	017-513566
RT107	70 → 150	6 → 25	1,8 → 8	215	3	017-513966
RT107	70 → 150	6 → 25	1,8 → 8	215	5	017-514066
RT120	120 → 215	7 → 30	1,8 → 9	260	2	017-520866
RT123	150 → 250	6,5 → 30	1,8 → 9	300	2	017-522066
RT124	200 → 300	5 → 25	2,5 → 10	350	2	017-522766

Сброс: ручной сброс на максимум. Класс защиты: IP 54

RT101	25 → 90	2,4	4,1	300	2	017-500466
RT107	70 → 150	6	1,8	215	2	017-513666
RT107	70 → 150	6	1,8	215	5	017-514166
RT120	120 → 215	7	1,8	260	2	017-521466
RT123	150 → 250	6,5	1,8	300	2	017-522466
RT124	200 → 300	5	2,5	350	2	017-523166

Реле температуры RT с комнатным датчиком

Класс защиты: IP 66



Тип	Диапазон настройки, °C	Настраиваемый дифференциал		Макс. температура датчика, °C	Код для заказа
		нижний диапазон, °C	верхний диапазон, °C		
RT4	-5 → 30	1,5 → 7	1,2 → 4	75	017-503666
RT103	10 → 45	1,3 → 7	1 → 5	100	017-515566
RT34	-25 → 15	2 → 10	1 → 12	100	017-511866
RT16L ¹⁾	0 → 38	1,5 → 5	0,7 → 1,9	100	017L002466

¹⁾ Настройка нейтральной зоны: 0,7–1,5 бар

Реле температуры RT с канальным датчиком

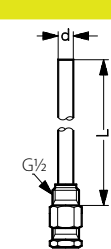
Класс защиты: IP 66



Тип	Диапазон настройки, °C	Настраиваемый дифференциал		Макс. температура датчика, °C	Длина капилляра, м	Код для заказа
		нижний диапазон, °C	верхний диапазон, °C			
RT140	15 → 45	1,8 → 8	2,5 → 11	240	2	017-523666

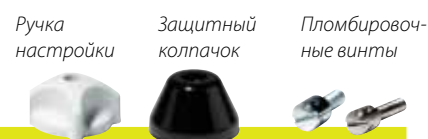
Запасные части и принадлежности для реле температуры RT

Гильзы для датчиков с сальниками для капиллярной трубки

Тип термостата	Длина датчика мм	Материал		Размеры гильзы			Код для заказа
		Латунь	Нерж. сталь	L, мм	d, мм		
RT120, RT 101	80	✓		112	11		017-437066
RT120, RT101, RT14, RT107, RT123	80/97		✓	112	11		017-436966
RT14	150	✓		182	11		017-436766
RT108	410	✓		465	11		017-421666
RT106	76	✓		110	15		060L333066
RT106	76		✓	110	15		060L333166

Тип	Исполнение	Описание	Код для заказа
Контактная система	Стандартное	Однополюсной перекидной контакт (SPDT) с клеммной колодкой, защищенной от воздействия тока утечки. Подходит для всех стандартных типов реле давления RT.	017-403066
Контактная система	Стандартное	Однополюсной позолоченный перекидной контакт (SPDT). Для повышения надежности срабатывания в системах сигнализации и т. п.	017-424066
Контактная система	Сброс на максимум	Однополюсной перекидной контакт (SPDT) из сплава серебра. Используется для реле RT со сбросом на максимум.	017-404266

Тип	Описание	Код для заказа
Ручка настройки	Замена. Цвет: светло-серый, RAL 7035	017-436366
Защитный колпачок	Устанавливается вместо ручки настройки для защиты от случайного изменения параметров настройки. Цвет: черный	017-436066
Пломбировочные винты	Для полиамидной крышки и защитного колпачка	017-425166
Сальник для капиллярной трубки	Для термостатов RT с дистанционным датчиком, присоединение G $\frac{1}{2}$ A с резиновой уплотняющей прокладкой. Максимальная температура — 110 °C, давление — 90 бар.	017-422066
Сальник для капиллярной трубки	Для термостатов RT с дистанционным датчиком, присоединение G 3/4A с резиновой уплотняющей прокладкой. Максимальная температура — 110 °C, давление — 90 бар.	003N0155
Зажим для датчика	Подходит для всех дистанционных датчиков термостатов RT. Длина — 76 мм.	017-420366
Теплопроводная паста	Используется для термостатов RT с датчиками, установленными в гильзах. Паста поставляется в шприце объемом 3,5 см ³ , служит для заполнения гильзы. Позволяет улучшить теплообмен между гильзой и датчиком. Для температур от -20 до +150°C (кратко до 220°C).	041E0114



KPS – реле температуры для судостроения и особо тяжелых условий эксплуатации

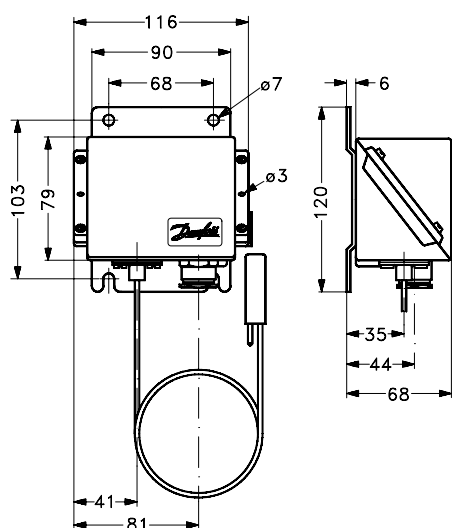


В серии реле температуры KPS особое внимание уделяется удовлетворению важных требований, касающихся высокого уровня защиты, прочной и компактной конструкции, а также ударо- и вибростойкости. Серия KPS отвечает требованиям, которые предъявляются к большинству установок, работающих как на открытом воздухе, так и в помещениях; она пригодна для использования в системах регулирования, аварийной сигнализации и блокировок на заводах, дизельных установках, компрессорах, электростанциях, а также на судах.

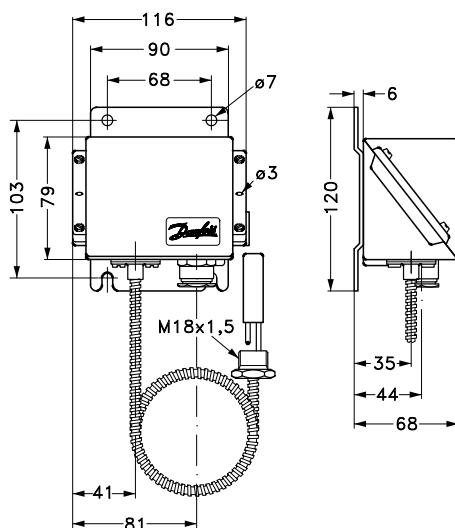
- Диапазоны температуры: от -10 до +200 °С.
- Системы с позолоченными контактами.
- Настраиваемый или фиксированный дифференциал.
- Прочная компактная конструкция.
- Вибро- и ударостойкость.
- Корпус с классом защиты IP67, устойчивый к морской воде.
- Одобрен для судостроения ведущими мировыми регистрами судоходства, включая Российский Морской Регистр Судоходства (PMPC).

Габаритные и присоединительные размеры:

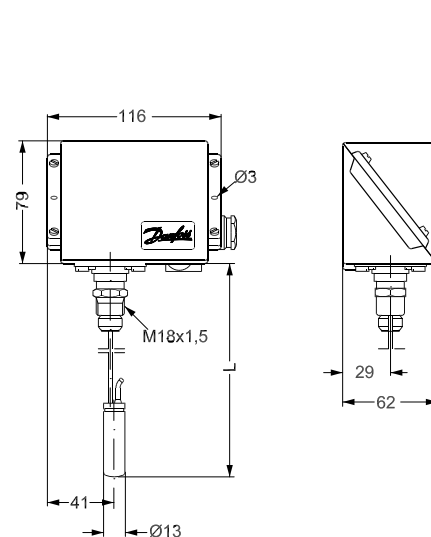
Масса: от 1,0 до 1,4 кг



Масса:
включая капиллярную
трубку длиной 2 м: 1,2 кг



Масса:
включая армированную
капиллярную трубку длиной
2 м: 1,4 кг



Масса:
включая жестко
закрепленный
термобаллон: 1,0 кг

Все размеры указаны в мм

Сертификаты: маркировка CE в соответствии с EN60947-4/-5. UL E73170. Сертифицирован для использования в судостроении.

Реле температуры KPS

Контактная система:

SPDT

Материал контактов:

Серебро с позолоченным покрытием

Допустимая электрическая нагрузка: АС-1 (омическая нагрузка): 10А, 440В

АС-3 (электродвигатель): 6А, 440В

АС-15 (индуктивная нагрузка): 4А, 440В

Температура окружающей среды:

от -40 до 70 °С

Реле температуры KPS с армированной капиллярной трубкой



Тип	Диапазон настройки, °С	Настраиваемый дифференциал, °С	Макс. температура датчика, °С	Длина капилляра, м	Размеры датчика (ØxL), мм	Код для заказа
KPS76	-10 → 30	3 → 10	80	2	13 x 63	060L311266
KPS77	20 → 60	3 → 14	130	2	13 x 63	060L310166
KPS79	50 → 100	4 → 16	200	2	13 x 63	060L310466
KPS81	60 → 150	5 → 25	250	2	13 x 63	060L310666
KPS80	70 → 120	4,5 → 18	220	2	13 x 63	060L312866
KPS80	70 → 120	4,5 → 18	220	5	13 x 90	060L313066
KPS80	70 → 120	4,5 → 18	220	3	13 x 63	060L315666
KPS83	100 → 200	6,5 → 30	300	2	13 x 63	060L310866

Реле температуры KPS с термобаллоном без капилляра



Тип	Диапазон настройки, °С	Настраиваемый дифференциал, °С	Макс. температура датчика, °С	Размеры датчика (ØxL), мм	Код для заказа
KPS77	20 → 60	3 → 14	130	13 x 63	060L310066
KPS77	20 → 60	3 → 14	130	13 x 63	060L311866
KPS79	50 → 100	4 → 16	200	13 x 63	060L310366
KPS79	50 → 100	4 → 16	200	13 x 63	060L312166
KPS80	70 → 120	4,5 → 18	220	13 x 63	060L312666

Реле температуры KPS с капиллярной трубкой

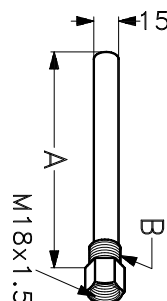


Тип	Диапазон настройки, °С	Настраиваемый дифференциал, °С	Макс. температура датчика, °С	Длина капилляра, м	Размеры датчика (ØxL), мм	Код для заказа
KPS77	20 → 60	3 → 14	130	2	13 x 63	060L310266
KPS79	50 → 100	4 → 16	200	2	13 x 63	060L310566
KPS80	70 → 120	4,5 → 18	220	2	13 x 63	060L312966

Запасные части и принадлежности для реле температуры KPS

Гильзы для датчиков без сальников для капиллярной трубки

Длина гильзы А мм	Резьба гильзы В				Материал гильзы		Код для заказа
	G 1/2 A	G 3/8 A	G 3/4 A	G 1/2 A	Латунь	Нерж. сталь	
75	✓				✓		060L326266
75		✓			✓		060L326666
75				✓	✓		060L328166
110	✓				✓		060L327166
110			✓		✓		060L340366
160	✓				✓		060L326366
200	✓				✓		060L320666
250	✓				✓		060L325466
75	✓					✓	060L326766
110	✓					✓	060L326866
160	✓					✓	060L326966



Сальники для капиллярных трубок



Описание	Код для заказа
Для реле температуры KPS без армированной капиллярной трубки	060L327366
Для реле температуры KPS с армированной капиллярной трубкой	060L036666

Теплопроводная паста

Описание	Код для заказа
Используется для термостатов KPS с датчиками, установленными в гильзах. Состав служит для заполнения гильзы датчика. Улучшает теплообмен между гильзой и датчиком. Для температур от -20 до +150°C (кратко до 220°C).	041E0114

КР — реле температуры для общепромышленного применения

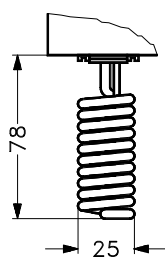


Реле температуры КР производства компании Danfoss используются для систем регулирования, контроля и аварийной сигнализации в промышленных установках. Реле температуры КР — это автоматические реле, положение контактов которого зависит от температуры контролируемой среды. Эти устройства снабжены однополюсным переключателем на два направления (SPDT) и могут непосредственно управлять работой однофазных двигателей переменного тока мощностью до 2 кВт.

- Диапазоны температуры: от $-30\text{ }^{\circ}\text{C}$ до $150\text{ }^{\circ}\text{C}$.
- Высокая нагрузочная способность контактов. Высокое быстродействие контактов.
- Модели с позолоченными контактами.
- Класс защиты IP44 при монтаже с защитной крышкой.
- Модели с классом защиты IP 55.
- Компактные размеры экономят место и упрощают монтаж.

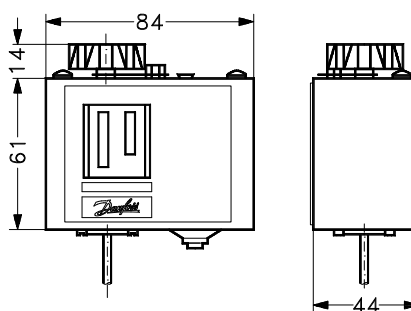
Габаритные и присоединительные размеры:

Масса: *приблиз. 0,4 кг*

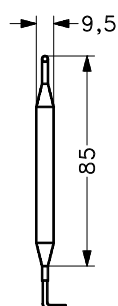


КР 62

КР 75: датчик из луженой меди Cu/Sn 5



КР 61, 62, 68, 75, КР 78, КР 79, КР 81



КР 78, 79, 81: датчик из луженой меди Cu/Sn 5

Все размеры указаны в мм

Сертификаты: маркировка CE в соответствии с EN60947-4/-5. Сертификат электробезопасности — FM. UL E31024. Сертифицирован для использования в судостроении.

Реле температуры КР

Контактная система:

Материал контактов:

Допустимая электрическая нагрузка:

SPDT

AgCdO — сплав серебра

АС-1 (омическая нагрузка): 16А 400В

АС-3 (электродвигатель): 16А 400В

АС-15 (индуктивная нагрузка): 10А 400В

Класс защиты:

Температура окружающей среды:

Сброс:

Термобаллон с капиллярной трубкой

IP 30

от -40 до 65 °С

Автоматический



Тип	Диапазон настройки, °С	Настраиваемый дифференциал, °С	Макс. температура датчика, °С	Размеры датчика (ØxL), мм	Длина капилляра, м	Код для заказа
КР71	-5 → 20	2,2 → 10	80	9,5 x 115	2	060L111366
КР77	20 → 60	3,5 → 10	130	9,5 x 85	2	060L112166
КР78	30 → 90	5 → 15	150	9,5 x 85	2	060L118466
КР79	50 → 100	5 → 15	150	9,5 x 85	2	060L112666
КР81	80 → 150	7 → 20	200	9,5 x 85	2	060L112566
КР81 ¹⁾	80 → 150	8	200	9,5 x 85	2	060L115566

¹⁾ С ручным сбросом на максимум

Датчик с капиллярной трубкой без термобаллона

Тип	Диапазон настройки, °С	Настраиваемый дифференциал, °С	Макс. температура датчика, °С	Диаметр датчика мм	Длина капилляра, м	Код для заказа
КР61	-30 → 15	1,5 → 23	120	2,5	5	060L110166
КР61	-30 → 15	1,5 → 23	120	2,5	2	060L110066



Комнатный датчик

Тип	Диапазон настройки, °С	Настраиваемый дифференциал, °С	Макс. температура датчика, °С	Размеры датчика (ØxL), мм	Код для заказа
КР62	-30 → 15	2 → 20	80	25 x 78	060L111066
КР68	-5 → 35	1,8 → 25	120	40 x 30	060L111166
КР75 ¹⁾	0 → 40	3 → 10	80	25 x 78	060L117166
КР76	5 → 45	2 → 20	120	25 x 78	060L120066

¹⁾ Материал контактов: серебро с позолотой



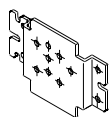
Запасные части и принадлежности для реле температуры КР

Гильза



Тип	Описание	Код для заказа
Стенной кронштейн	Винты и шайбы для монтажа включены в комплект	060-105566
Угловая скоба	Винты и шайбы для монтажа включены в комплект	060-105666
Кабельный ввод с резьбой	Рг 13,5 с гайкой для кабелей диаметром 6–14 мм	060-105966
Верхняя крышка	Для одного реле. При установке верхней крышки класс защиты увеличивается до IP44	060-109766
Корпус IP55	Для одного реле. Повышает класс защиты до IP55, особая конструкция, непрозрачный корпус	060-033066
Гильза	Для КР 77, 78, 79, 81. Латунь. Размеры: L 110 x Ø 15 мм, с сальниками	060L333066
Гильза	Для КР 77, 78, 79, 81. Нержавеющая сталь. Размеры: L 110 x Ø 15 мм, с сальниками	060L333166
Теплопроводная паста	Используется для термостатов с датчиками, установленными в гильзах. Паста поставляется в шприце объемом 3,5 см ³ , служит для заполнения гильзы. Позволяет улучшить теплообмен между гильзой и датчиком. Для температур от –20 до +150°C (кратко до 220°C)	041E0114

Кронштейн



Для монтажа на стене



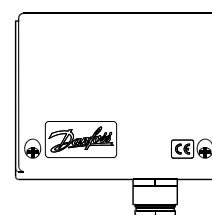
Для монтажа на 35-мм DIN-рейку



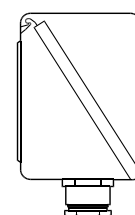
Кабельный ввод с резьбой



Верхняя крышка



Корпус IP 55



Компактные реле температуры MBC 8100

Реле температуры MBC 8100 предназначены для применения в промышленных системах автоматизации, дизельных установках, компрессорах и генераторных станциях, а также в судостроении.

Сигнализация и регулирование

В системах аварийной сигнализации реле обеспечивает высокую точность работы, что особенно важно в системах смазки и масляного охлаждения, например в дизельных двигателях и трансмиссиях.

Компактные размеры

Блочные реле давления позволяют экономить место и предоставляют высокий уровень интеграции в систему управления механизмом.

Высокая вибростойкость

MBC 8100 обладает исключительно высокой устойчивостью к вибрации и ударам и идеально подходит для тяжелых условий эксплуатации, повышая надежность всей системы.

Настройка основных параметров

Реле температуры MBC 8100 можно заказать с заводской настройкой, а также настроить самостоятельно. Малое значение фиксированного дифференциала позволяет точно отслеживать критическую температуру.

Защита от агрессивных сред

Для защиты реле может быть использована гильза из латуни или нержавеющей стали.



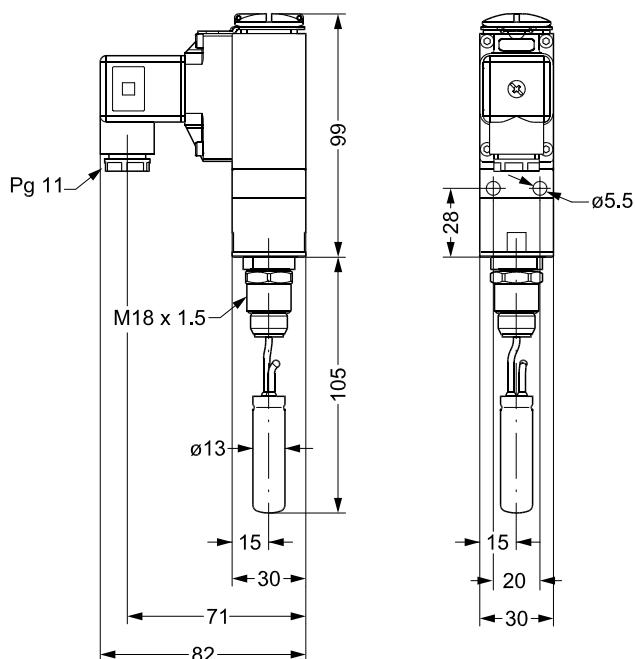
MBC 8100 — реле температуры в блочном корпусе



Реле температуры MBC 8100 широко используются в судовом двигателестроении, где наиболее важными характеристиками являются экономия места и надежность. Реле температуры MBC 8100 разработаны в соответствии с блочной концепцией и выдерживают крайне жесткие условия, характерные для судовых машинных отделений. Реле MBC отличается исключительной вибростойкостью. Высокие характеристики подтверждены сертификатами ведущих мировых судостроительных регистров. Фиксированное малое значение дифференциала гарантирует точность регулирования. Также предлагаются модификации реле, не сертифицированные для использования в судостроении (MBC 8000; за дополнительной информацией обращайтесь в компанию Danfoss).

- Блочная конструкция корпуса.
- Надежный электрический микропереключатель.
- Диапазоны температуры: от -10 до +200 °С.
- Одобрен для судостроения ведущими мировыми регистрами судоходства, включая Российский Морской Регистр Судоходства (РМРС).
- Отвечает строгим требованиям, предъявляемым к морскому оборудованию.

Габаритные и присоединительные размеры:



Все размеры указаны в мм

Сертификаты: маркировка CE в соответствии с EN60947-5. Сертифицирован для использования в судостроении.

Реле температуры MBC 8100

Контактная система:

SPDT

Допустимая электрическая нагрузка:

AC-1 (омическая нагрузка): 10А, 250В

AC-3 (электродвигатель): 3А, 250В

AC-15 (индуктивная нагрузка): 0,5А, 250В

Температура окружающей среды:

от -40 до 85 °С

Класс защиты:

IP 65

Электрическое присоединение:

Разъем Pg 11. По заказу поставляются и другие разъемы.



MBC 8100 с жестко закрепленным термобаллоном без капилляра

Диапазон настройки, °С	Фиксированный дифференциал, °С	Макс. температура датчика, °С	Размеры датчика (ØxL), мм	Длина гильзы, мм	Код для заказа
20 → 60	3	130	13 x 50	75	061B800266
50 → 100	4	200	13 x 50	75	061B800366
60 → 150	6	250	13 x 50	75	061B800566
70 → 120	5	220	13 x 50	75	061B800466

MBC 8100 с армированной капиллярной трубкой длиной 2 м и термобаллоном

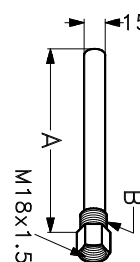
Диапазон настройки, °С	Дифференциал, °С	Макс. температура датчика, °С	Размеры датчика (ØxL), мм	Код для заказа
-10 → 30	3	80	13 x 50	061B810166
20 → 60	3	130	13 x 50	061B810266
50 → 100	4	200	13 x 50	061B810366
70 → 120	5	220	13 x 50	061B810466
60 → 150	6	250	13 x 50	061B810566



Запасные части и принадлежности для реле температуры MBC 8100

Гильзы для датчиков без сальников

Длина гильзы А, мм	Резьба гильзы В				Материал гильзы		Код для заказа
	G½ A	G3/8 A	G 3/4 A	G½ A	Латунь	Нерж. сталь	
75	✓				✓		060L326266
75		✓			✓		060L326666
75				✓	✓		060L328166
110	✓				✓		060L327166
110			✓		✓		060L340366
160	✓				✓		060L326366
200	✓				✓		060L320666
250	✓				✓		060L325466
75	✓					✓	060L326766
110	✓					✓	060L326866
160	✓					✓	060L326966



Сальники для капиллярных трубок

Описание	Код для заказа
Для реле температуры MBC без армированной капиллярной трубки	060L327366
Для реле температуры MBC с армированной капиллярной трубкой	060L036666



Тип	Описание	Код для заказа
Теплопроводная паста	Используется для термостатов с датчиками, установленными в гильзах. Состав служит для заполнения гильзы датчика. Улучшает теплообмен между гильзой и датчиком. Для температур от -20 до +150°С (кратко до 220°С).	041E0114

Перечень кодов для заказа

Код для заказа	Стр.	Код для заказа	Стр.	Код для заказа	Стр.	Код для заказа	Стр.
003N0042	63	017-420366	151	017-523966	126	018F6703	35
003N0043	63	017-420566	128	017-525566	126	018F6703	42
003N0045	63	017-420566	133	017-526266	127	018F6703	54
003N0046	63	017-420566	135	017-526766	127	018F6707	17
003N0047	63	017-421666	151	017-526866	127	018F6707	24
003N0050	65	017-421966	128	017-526966	127	018F6707	30
003N0062	65	017-422066	65	017-528066	127	018F6707	35
003N0075	65	017-422066	151	017-528266	127	018F6707	42
003N0078	65	017-422966	135	017-529166	126	018F6707	54
003N0091	65	017-424066	128	017-529566	126	018F6709	17
003N0107	63	017-424066	151	017B0002	131	018F6709	24
003N0108	63	017-425166	128	017B0006	131	018F6709	30
003N0109	63	017-425166	151	017B0010	131	018F6709	35
003N0155	65	017-436066	128	017B0014	131	018F6709	42
003N0155	151	017-436066	151	017B0018	131	018F6709	54
003N0192	65	017-436366	128	017B0022	131	018F6711	17
003N0196	65	017-436366	151	017B0026	131	018F6711	24
003N0278	65	017-436766	65	017B0030	131	018F6711	30
003N0388	65	017-436766	151	017B0034	131	018F6711	35
003N1132	63	017-436866	128	017B0038	131	018F6711	42
003N1144	63	017-436866	135	017B0042	131	018F6711	54
003N1162	63	017-436966	151	017B0046	131	018F6756	17
003N1182	63	017-437066	151	017B0050	131	018F6756	24
003N2132	63	017-500366	150	017B0054	131	018F6756	30
003N2150	63	017-500466	150	017B0058	131	018F6756	35
003N2162	63	017-500666	150	017B0062	131	018F6756	42
003N2182	63	017-502266	150	017B0066	131	018F6756	54
003N3132	63	017-503666	150	017B0070	131	018F6757	17
003N3150	63	017-504866	150	017B0074	131	018F6757	24
003N3162	63	017-506066	150	017B1018	131	018F6757	30
003N3182	63	017-509466	126	017B1019	131	018F6757	35
003N3300	67	017-509966	150	017D002166	127	018F6757	42
003N3301	67	017-511866	150	017D002366	127	018F6757	54
003N4132	63	017-513566	150	017D002466	127	018F7351	17
003N4150	63	017-513666	150	017D002566	127	018F7351	24
003N4162	63	017-513966	150	017D002766	127	018F7351	30
003N4182	63	017-514066	150	017D004566	127	018F7351	35
016D0075	36	017-514166	150	017D004866	127	018F7351	42
016D0076	36	017-515566	150	017L002466	150	018F7351	54
016D0077	36	017-518166	127	017L003266	126	018F7352	17
016D0078	36	017-518266	127	018F0091	18	018F7352	24
016D0079	36	017-518766	127	018F0091	20	018F7352	30
016D0080	36	017-518866	127	018F0091	25	018F7352	35
016D0084	36	017-518966	127	018F0091	32	018F7352	42
016D0085	36	017-519166	126	018F0091	35	018F7352	54
016D0086	36	017-519266	126	018F0091	54	018F7353	17
016D0092	36	017-519666	126	018F6701	17	018F7353	24
016D0093	36	017-519966	126	018F6701	24	018F7353	30
016D0095	36	017-520066	126	018F6701	30	018F7353	35
016D0096	36	017-520366	126	018F6701	35	018F7353	42
016D3330	35	017-520466	126	018F6701	42	018F7353	54
016D3331	35	017-520866	150	018F6701	54	018F7358	17
016D6065	35	017-521466	150	018F6702	17	018F7358	24
016D6080	35	017-521566	126	018F6702	24	018F7358	30
016D6100	35	017-522066	150	018F6702	30	018F7358	35
017-401366	128	017-522466	150	018F6702	35	018F7358	42
017-403066	128	017-522766	150	018F6702	42	018F7358	54
017-403066	151	017-523166	150	018F6702	54	018F7360	17
017-404166	128	017-523666	150	018F6703	17	018F7360	24
017-404266	128	017-523766	126	018F6703	24	018F7360	30
017-404266	151	017-523866	126	018F6703	30	018F7360	35

Код для заказа	Стр.	Код для заказа	Стр.	Код для заказа	Стр.	Код для заказа	Стр.
018F7360	42	032H8031	58	032U1242	23	032U5321	18
018F7360	54	032H8033	58	032U1246	23	032U5322	18
018F7361	17	032H8039	58	032U1247	23	032U5350	16
018F7361	24	032H8041	58	032U1249	23	032U5352	16
018F7361	30	032H8043	58	032U1251	23	032U5354	16
018F7361	35	032H8087	60	032U1252	23	032U5356	16
018F7361	42	032H8089	60	032U1255	23	032U5701	52
018F7361	54	032H8095	60	032U1256	23	032U5702	52
018F7396	17	032H8097	60	032U1260	23	032U5704	52
018F7396	24	032H8099	60	032U1261	23	032U5705	52
018F7396	30	032H8125	60	032U1263	23	032U5706	52
018F7396	35	032K140902	45	032U1266	23	032U5707	52
018F7396	42	032K143682	45	032U3171	45	032U5708	52
018F7396	54	032K143684	45	032U3172	45	032U5709	52
018F7397	17	032K143685	45	032U3173	45	032U5710	52
018F7397	24	032U0082	32	032U3601	52	032U5815	28
018F7397	30	032U0084	32	032U3605	52	032U5820	28
018F7397	35	032U0085	32	032U3606	52	032U5832	28
018F7397	42	032U0086	32	032U3607	52	032U5840	29
018F7397	54	032U0087	32	032U3608	52	032U5850	29
018Z0290	48	032U0150	31	032U3615	52	032U6013	31
018Z0291	48	032U0165	24	032U3616	52	032U6014	31
018Z6987	48	032U0166	24	032U3617	52	032U6015	31
027N3065	36	032U0167	24	032U3618	52	032U6016	31
027N3080	36	032U0295	31	032U3619	53	032U6017	31
027N3100	36	032U0296	31	032U3620	53	032U6018	31
031E020066	143	032U0299	31	032U3621	53	032U6156	43
031E020266	143	032U0681	32	032U3622	53	032U6157	43
031E020566	143	032U0682	32	032U3623	53	032U6158	43
031E021066	143	032U0683	32	032U3624	53	032U6159	43
031E021566	143	032U1062	24	032U3629	52	032U6160	43
031E022066	143	032U1063	24	032U3630	53	032U6161	43
031E022566	143	032U1065	24	032U3631	53	032U7115	28
031E023066	143	032U1066	24	032U3632	53	032U7116	28
031E023566	143	032U1067	24	032U3633	53	032U7117	29
031E024566	143	032U1068	24	032U3634	53	032U7120	28
031E025066	143	032U1069	24	032U3635	53	032U7121	28
031E025566	143	032U1070	24	032U3636	53	032U7122	29
031E029166	143	032U1071	31	032U3637	53	032U7125	28
031E029366	143	032U1072	31	032U3638	53	032U7126	28
031E029666	143	032U1073	31	032U3639	53	032U7127	29
031E029766	143	032U1074	31	032U3640	53	032U7132	28
031E029866	143	032U1075	31	032U3641	53	032U7133	29
032H8000	57	032U1076	31	032U3642	52	032U7134	29
032H8001	57	032U1077	31	032U3643	52	032U7140	29
032H8002	57	032U1078	31	032U4901	56	032U7141	29
032H8003	57	032U1079	31	032U4904	56	032U7142	29
032H8004	58	032U1080	31	032U5250	16	032U7150	29
032H8005	58	032U1081	31	032U5251	16	032U7151	29
032H8006	58	032U1082	31	032U5252	16	032U7152	29
032H8007	58	032U1200	52	032U5253	16	032U7170	28
032H8008	58	032U1205	52	032U5254	16	032U7171	28
032H8009	58	032U1220	52	032U5255	16	032U7172	28
032H8014	58	032U1225	52	032U5256	16	032U7173	29
032H8015	58	032U1230	52	032U5257	16	032U7174	29
032H8016	58	032U1231	52	032U5271	18	032U7175	29
032H8017	58	032U1236	23	032U5273	18	032U7180	29
032H8018	58	032U1237	23	032U5315	18	032U7181	29
032H8019	58	032U1238	23	032U5317	18	032U7182	29
032H8027	57	032U1239	23	032U5319	18	032U7183	29
032H8029	58	032U1241	23	032U5320	18	032U7184	29

Код для заказа	Стр.	Код для заказа	Стр.	Код для заказа	Стр.	Код для заказа	Стр.
032U7185	29	032U300682	45	042N0156	60	042N0843	39
032U8039	48	032U300684	45	042N0185	18	042N0843	58
032U8040	48	032U300699	45	042N0185	20	042N0843	60
032U8041	48	032U300784	45	042N0185	25	042N0845	39
032U8042	48	032U300799	45	042N0185	32	042N0845	58
032U8052	48	032U451402	28	042N0185	35	042N0845	60
032U8053	48	032U451416	28	042N0185	39	042N0848	39
032U8054	48	032U451431	28	042N0185	43	042N0848	58
032U8055	48	032U453002	28	042N0185	54	042N0848	60
032U8056	48	032U453016	28	042N0185	56	042N4400	70
032U8057	48	032U453031	28	042N0185	58	042N4401	70
032U8360	42	032U453402	28	042N0185	60	042N4402	70
032U8361	42	032U453416	28	042N0263	17	042N4403	70
032U8362	42	032U453431	28	042N0263	24	042N4404	70
032U8363	42	032U456802	28	042N0263	24	042N4406	70
032U8364	42	032U456816	28	042N0263	30	042N4407	70
032U8365	42	032U456831	28	042N0263	30	042N4408	70
032U8366	42	032U456850	28	042N0263	35	042N4409	70
032U8500	28	032U458502	28	042N0263	39	042N4411	70
032U8501	28	032U458516	28	042N0263	42	042N4430	70
032U8502	28	032U458531	28	042N0263	54	042N4431	70
032U8503	28	032U460402	28	042N0263	54	042N4432	70
032U8504	29	032U460416	28	042N0263	56	042N4433	70
032U8505	29	032U460431	28	042N0263	58	042N4434	70
032U8506	28	032U528602	23	042N0263	60	042N4435	70
032U8507	28	032U528616	23	042N0265	17	042N4436	70
032U8508	28	032U528631	23	042N0265	24	042N4450	70
032U8509	29	032U528702	23	042N0265	24	042N4451	70
032U8510	29	032U528716	23	042N0265	30	042N4452	70
032U8511	29	032U528731	23	042N0265	30	042N4453	70
032U145802	52	032U537431	16	042N0265	35	042N4454	70
032U145816	52	032U537631	16	042N0265	39	042N4455	70
032U145831	52	032U538002	20	042N0265	42	042N4456	70
032U147002	52	032U538016	20	042N0265	54	042N4457	70
032U147016	52	032U538031	20	042N0265	54	042N4459	70
032U147031	52	032U538102	20	042N0265	56	042N4480	70
032U148002	52	032U538116	20	042N0265	58	042N4481	70
032U148016	52	032U538131	20	042N0265	60	042N4482	70
032U148031	52	032U538202	20	042N0267	39	042N4483	70
032U151802	23	032U538216	20	042N0267	58	042N4484	70
032U151816	23	032U538231	20	042N0800	39	042N4485	70
032U151831	23	032U538302	20	042N0800	58	042N4486	70
032U153802	23	032U538316	20	042N0801	39	042N4820	71
032U153816	23	032U538331	20	042N0801	58	042N4821	71
032U153831	23	041E0114	151	042N0802	39	042N4822	71
032U157102	16	041E0114	154	042N0802	58	042N4823	71
032U157116	16	041E0114	157	042N0803	39	042N7501	24
032U157131	16	041E0114	160	042N0803	58	042N7501	30
032U158002	16	042N0139	39	042N0804	39	042N7501	54
032U158016	16	042N0139	58	042N0804	58	042N7501	56
032U158031	16	042N0156	17	042N0806	39	042N7502	24
032U161402	16	042N0156	24	042N0806	58	042N7502	30
032U161416	16	042N0156	24	042N0840	39	042N7502	54
032U161431	16	042N0156	30	042N0840	58	042N7502	56
032U162402	16	042N0156	30	042N0840	60	042N7504	24
032U162416	16	042N0156	35	042N0841	39	042N7504	30
032U162431	16	042N0156	39	042N0841	58	042N7504	54
032U300399	45	042N0156	42	042N0841	60	042N7504	56
032U300484	45	042N0156	54	042N0842	39	042N7508	24
032U300499	45	042N0156	54	042N0842	58	042N7508	30
032U300584	45	042N0156	56	042N0842	60	042N7508	54
032U300599	45	042N0156	58				

Код для заказа	Стр.	Код для заказа	Стр.	Код для заказа	Стр.	Код для заказа	Стр.
042N7508.....	56	060-019166.....	128	060-333366.....	104	060G1034.....	98
042N7510.....	24	060-033066.....	138	060-333366.....	128	060G1034.....	101
042N7510.....	30	060-033066.....	140	060-333366.....	133	060G1105.....	83
042N7510.....	54	060-033066.....	157	060-333366.....	135	060G1106.....	83
042N7510.....	56	060-104766.....	104	060-333666.....	133	060G1107.....	83
042N7512.....	24	060-104766.....	128	060-333666.....	135	060G1109.....	83
042N7512.....	30	060-104766.....	133	060-504766.....	140	060G1110.....	83
042N7512.....	54	060-104766.....	135	060-508166.....	138	060G1111.....	83
042N7512.....	56	060-105566.....	138	060-538666.....	140	060G1112.....	83
042N7550.....	24	060-105566.....	140	060-538766.....	140	060G1113.....	83
042N7550.....	30	060-105566.....	157	060G0005.....	93	060G1122.....	83
042N7550.....	54	060-105666.....	138	060G0005.....	96	060G1123.....	83
042N7550.....	56	060-105666.....	140	060G0005.....	98	060G1124.....	83
042N7551.....	24	060-105666.....	157	060G0005.....	101	060G1125.....	83
042N7551.....	30	060-105766.....	138	060G0007.....	83	060G1133.....	83
042N7551.....	54	060-105766.....	140	060G0007.....	85	060G1367.....	93
042N7551.....	56	060-105966.....	138	060G0007.....	87	060G1368.....	93
042U1000.....	39	060-105966.....	140	060G0007.....	89	060G1369.....	93
042U1001.....	39	060-105966.....	157	060G0007.....	93	060G1370.....	93
042U1003.....	39	060-109766.....	138	060G0007.....	96	060G1371.....	93
042U1004.....	39	060-109766.....	140	060G0007.....	98	060G1372.....	93
042U1006.....	39	060-109766.....	157	060G0007.....	101	060G1429.....	83
042U1007.....	39	060-110866.....	140	060G0008.....	79	060G1430.....	83
042U1009.....	31	060-113366.....	140	060G0008.....	81	060G1463.....	93
042U1009.....	54	060-113766.....	140	060G0008.....	83	060G1464.....	93
042U1010.....	31	060-113866.....	138	060G0008.....	85	060G1465.....	93
042U1010.....	54	060-114466.....	140	060G0008.....	87	060G1466.....	93
042U1037.....	39	060-118966.....	138	060G0008.....	89	060G1467.....	93
042U1038.....	39	060-121766.....	138	060G0008.....	93	060G1468.....	93
042U1039.....	39	060-121966.....	138	060G0008.....	96	060G1469.....	93
042U1040.....	39	060-122166.....	140	060G0008.....	98	060G1470.....	93
042U1041.....	39	060-131866.....	140	060G0008.....	101	060G1471.....	93
042U1042.....	39	060-310066.....	133	060G0252.....	79	060G1472.....	93
042U4001.....	38	060-310166.....	133	060G0252.....	87	060G1473.....	93
042U4003.....	38	060-310266.....	133	060G0252.....	93	060G1474.....	96
042U4011.....	38	060-310366.....	133	060G0252.....	96	060G1475.....	96
042U4012.....	38	060-310466.....	133	060G1021.....	79	060G1476.....	96
042U4013.....	38	060-310566.....	133	060G1021.....	96	060G1477.....	96
042U4014.....	38	060-310666.....	133	060G1022.....	79	060G1650.....	83
042U4022.....	38	060-310766.....	133	060G1022.....	87	060G1778.....	89
042U4023.....	38	060-310866.....	133	060G1022.....	89	060G1779.....	89
042U4024.....	38	060-310966.....	133	060G1022.....	93	060G1790.....	89
042U4031.....	38	060-311066.....	133	060G1022.....	96	060G1791.....	89
042U4032.....	38	060-312066.....	133	060G1023.....	79	060G1861.....	89
042U4041.....	38	060-312166.....	133	060G1023.....	87	060G1862.....	89
042U4042.....	38	060-312266.....	133	060G1023.....	89	060G1863.....	89
042U4053.....	38	060-313066.....	135	060G1023.....	93	060G1864.....	89
042U4063.....	38	060-315066.....	135	060G1023.....	96	060G1865.....	89
042U4074.....	38	060-315166.....	135	060G1024.....	79	060G1866.....	89
042U4082.....	38	060-315266.....	135	060G1024.....	87	060G1867.....	89
042U4084.....	38	060-315366.....	135	060G1024.....	89	060G1868.....	89
042U4085.....	38	060-316066.....	135	060G1024.....	93	060G1869.....	89
042U4086.....	38	060-316166.....	135	060G1024.....	96	060G1874.....	87
042U4087.....	38	060-316266.....	135	060G1034.....	79	060G1875.....	87
042U4088.....	38	060-316466.....	138	060G1034.....	81	060G1876.....	87
042U4089.....	38	060-316966.....	138	060G1034.....	83	060G1877.....	87
042U4092.....	38	060-319466.....	138	060G1034.....	85	060G2418.....	91
060-3340.....	87	060-324166.....	128	060G1034.....	87	060G2419.....	91
060-3340.....	93	060-333266.....	104	060G1034.....	89	060G2420.....	91
060-007166.....	133	060-333266.....	133	060G1034.....	93	060G2421.....	91
060-016966.....	104	060-333266.....	135	060G1034.....	96	060G2422.....	91

Код для заказаСтр.	Код для заказаСтр.	Код для заказаСтр.	Код для заказаСтр.
060G242391	060L112166156	060N1063101	061B7012102
060G242491	060L112566156	060N1064101	061B7012147
060G242591	060L112666156	060N1065101	061B100266145
060G242691	060L115566156	060N1066101	061B100366145
060G242791	060L117166156	060N1081101	061B100466145
060G242891	060L118466156	060N1083101	061B100566145
060G250191	060L120066156	060N1084101	061B100866145
060G250291	060L310066153	060N1085101	061B128066145
060G250391	060L310166153	060N1086101	061B129066145
060G250591	060L310266153	060N1087101	061B400101145
060G250691	060L310366153	061B000266145	061B400201145
060G251091	060L310466153	061B000466145	061B510066145
060G285079	060L310566153	061B000566145	061B510166145
060G285081	060L310666153	061B001066145	061B510266145
060G285083	060L310866153	061B600194	061B72000199
060G285085	060L311266153	061B600196	061B720001102
060G285087	060L311866153	061B600294	061B720001147
060G285089	060L312166153	061B600296	061B72010199
060G285094	060L312666153	061B600394	061B720101102
060G285096	060L312866153	061B600396	061B720101147
060G2850119	060L312966153	061B600494	061B72020199
060G338893	060L313066153	061B600496	061B720201102
060G355785	060L315666153	061B610094	061B720201147
060G358285	060L320666154	061B610096	061B722101145
060G358385	060L320666160	061B700099	061B800266160
060G358485	060L325466154	061B7000102	061B800366160
060G358585	060L325466160	061B7000147	061B800466160
060G358685	060L326266154	061B700199	061B800566160
060G381283	060L326266160	061B7001102	061B810166160
060G381383	060L326366154	061B7001147	061B810266160
060G381483	060L326366160	061B700299	061B810366160
060G381583	060L326666154	061B7002102	061B810466160
060G382883	060L326666160	061B7002147	061B810566160
060G382983	060L326766154	061B700399	084G2100104
060G383083	060L326766160	061B7003102	084G2101104
060G383183	060L326866154	061B7003147	084G2102104
060G383283	060L326866160	061B700499	084G2103104
060G383383	060L326966154	061B7004102	084G2104104
060G390283	060L326966160	061B7004147	084G2105104
060G560093	060L327166154	061B700599	084G2106104
060G560193	060L327166160	061B7005102	084G2107104
060G610079	060L327366154	061B7005147	084G2108104
060G610179	060L327366160	061B700699	084G2109104
060G610279	060L328166154	061B7006102	084G2110104
060G610379	060L328166160	061B7006147	084G2111104
060G610479	060L333066151	061B700799	084G2112104
060G610579	060L333066157	061B7007102	084G2113104
060G610679	060L333166151	061B7007147	084G2114104
060G610779	060L333166157	061B700899	084G2115104
060G610881	060L340366154	061B7008102	084G2116104
060G610981	060L340366160	061B7008147	084G2117104
060G611081	060N103298	061B700999	084G2118104
060G611181	060N103398	061B7009102	084G2120104
060G611281	060N103498	061B7009147	084G2206104
060L036666154	060N103598	061B701099	084G2207104
060L036666160	060N103698	061B7010102	084G2209104
060L110066156	060N103798	061B7010147	084G2211104
060L110166156	060N103898	061B701199	084G2213104
060L111066156	060N103998	061B7011102	084Z2010115
060L111166156	060N104098	061B7011147	084Z2012115
060L111366156	060N104198	061B701299	084Z2014115

Код для заказа	Стр.	Код для заказа	Стр.
084Z2018.....	115	084Z8182.....	114
084Z2019.....	115	084Z8183.....	114
084Z2021.....	115	084Z8210.....	117
084Z4030.....	119	084Z8211.....	117
084Z4031.....	119	084Z8212.....	117
084Z4032.....	119	084Z8213.....	117
084Z4033.....	119	084Z8214.....	117
084Z4034.....	119	084Z8215.....	117
084Z4035.....	119	084Z8216.....	117
084Z4036.....	119	084Z8217.....	117
084Z4037.....	119	084Z8218.....	111
084Z4038.....	119	084Z8230.....	117
084Z4039.....	119	084Z8231.....	117
084Z6030.....	113	084Z8232.....	117
084Z6032.....	113	084Z8233.....	117
084Z6033.....	113	084Z8234.....	117
084Z6034.....	113	084Z8235.....	117
084Z6035.....	113	084Z8236.....	117
084Z6036.....	113	084Z8237.....	117
084Z6037.....	113	0603340.....	.89
084Z6038.....	113		
084Z6039.....	113		
084Z6042.....	113		
084Z6050.....	113		
084Z6051.....	113		
084Z6053.....	113		
084Z6054.....	113		
084Z6055.....	114		
084Z6056.....	114		
084Z6139.....	117		
084Z6140.....	117		
084Z6141.....	117		
084Z6142.....	117		
084Z6143.....	117		
084Z6144.....	117		
084Z6145.....	117		
084Z6164.....	117		
084Z6215.....	113		
084Z6216.....	113		
084Z7258.....	119		
084Z7259.....	119		
084Z7260.....	119		
084Z7261.....	119		
084Z7262.....	119		
084Z8006.....	111		
084Z8008.....	111		
084Z8010.....	111		
084Z8011.....	111		
084Z8012.....	111		
084Z8013.....	111		
084Z8014.....	111		
084Z8022.....	111		
084Z8036.....	111		
084Z8037.....	111		
084Z8039.....	111		
084Z8041.....	111		
084Z8043.....	111		
084Z8044.....	111		
084Z8058.....	111		
084Z8180.....	114		
084Z8181.....	114		